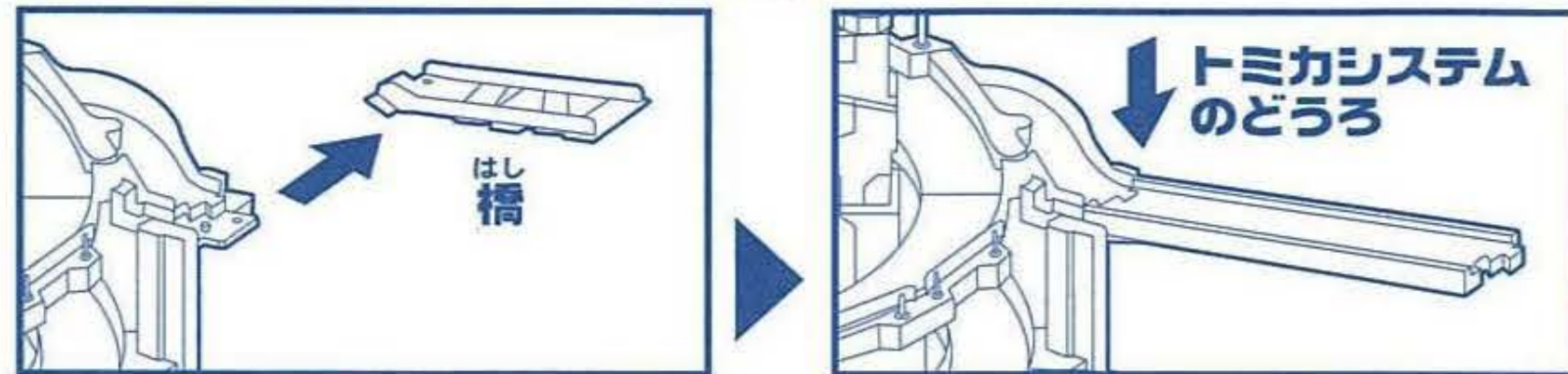


トミカシステムとのつなげ方

別売りの各種トミカシステムのどうろをつなげてレイアウトを広げることができます。



橋を取り外してトミカシステムのどうろを取り付けます。

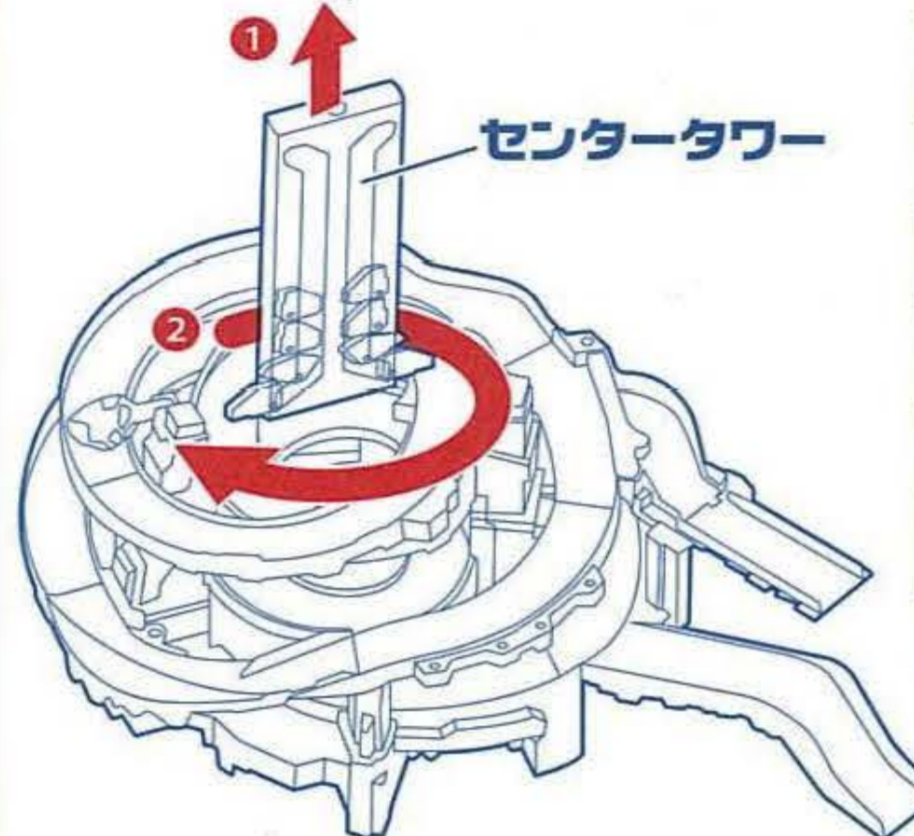
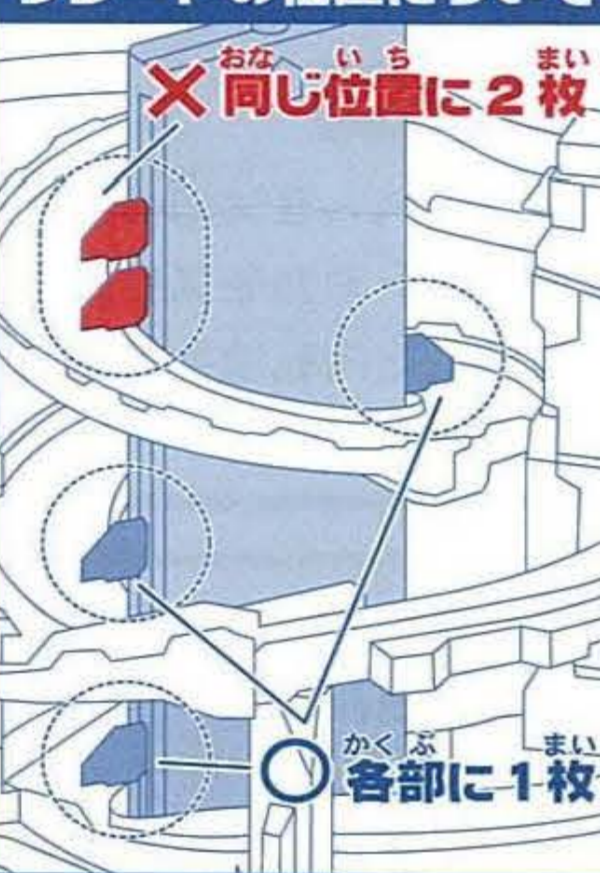
※坂道どうろRなど右カーブのどうろをつなげる際は、スリリングマウンテンの入口どうろを外してください。



※接続部の高さはトミカシステムの橋脚11段分です。

注意 センタータワーがうまく回転しない、回転が止まってしまうときは以下のことを確認してください。

プレートの位置について



- 各プレートの動きが固くないか
- 道路に正しくトミカが乗っているか
- 中央にトミカが落ちていないか
- センタータワーが本体に正しく取り付けられているか
- 頂上裏側の突起はセンタータワーの穴に入っているか
- 同じ位置に2枚以上プレートが無いのか。

※センタータワーを取り出すときはトミカを全て本体からおろして、本体とセンタータワーのジョイントをゆっくり外してから図のように時計回りに回転させながら上に引き抜きます。

※再度取り付ける際は、本誌裏面「組み立て方」の「センタータワーの取り付け」に沿って取り付けてください。

メンテナンスの仕方 ※トミカの車輪やコースの走行面にほこりや汚れ等がたまると、スムーズに走行しなくなりますので下記のメンテナンスをおすすめします。 ※メンテナンスは必ず大人、又は保護者の方がおこなってください。

トミカのメンテナンス



1 トミカの車輪を指で両側から軽く押さえ、柔らかい布等で車輪表面のゴミを拭き取ってください。

2 綿棒に市販の水性ワックス(ジョンソン株式会社の「pledge(プレッジ)家具用ワックス」をお奨め致します)を吹き付け十分染み込ませて、トミカのホイール中心の車輪部分につけてください。

コースのメンテナンス



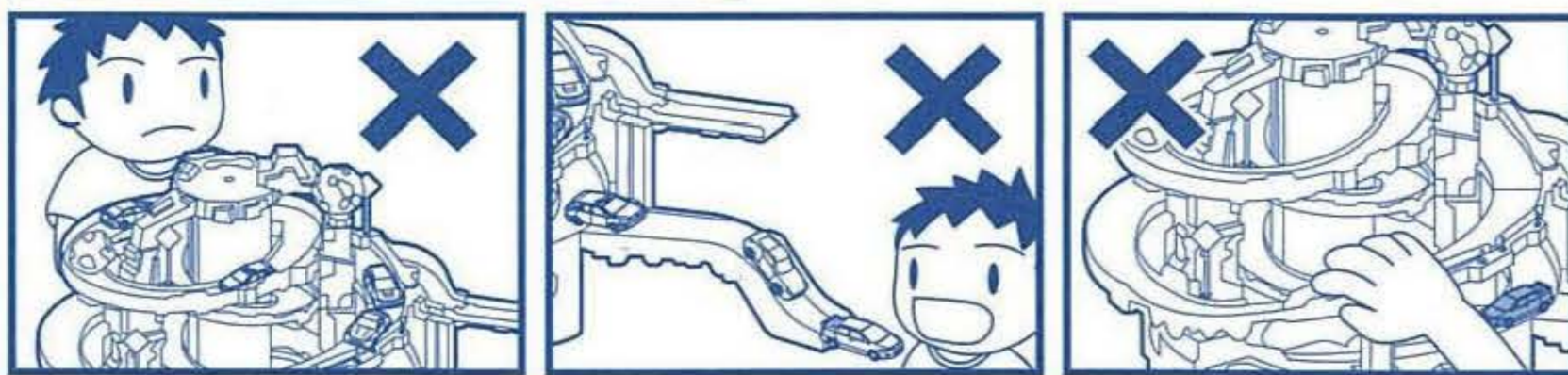
カーブ部分の壁を磨いていただくと効果的です。

上記のように、コースの縁や側壁面を重点的に磨いてください。市販の水性ワックス(ジョンソン株式会社の「pledge(プレッジ)家具用ワックス」をお奨め致します)・つや出し保護剤(株式会社リンレイ「革・レザーのつやピカシートメッシュ&ソフトタイプ」をお奨め致します)で磨いてください。 ※詳しい使用法は水性ワックス、つや出し保護剤の取扱説明書を良くお読みください。

※メンテナンス後、トミカがすべりすぎて転倒したりする時はワックスを拭いてください。 ※車輪が曲がったり、古いトミカは上記のメンテナンスをしても効果が上がらないことがありますので、ご了承ください。 ※メンテナンスの際には、十分換気をしながら作業してください。 ※ワックスが床等についた場合は滑りやすくなりますので、住居用洗剤で拭き取ってください。 ※床などのワックスを使用するとすべりやすくなります。 ※使用後は、石鹸で手をよく水洗いしてください。

こんなトミカは遊べないよ! ■ 幅の広い車 ■ 幅の狭い車 ■ 重さの軽い車 ■ トラックタイプの車

本商品での注意とお願い ※思わぬ怪我の恐れがあります。



トミカを乗せたまま、持ち運ばないでください。 トミカが発車する所に顔を近づけないでください。 可動部や隙間で指を挟まないよう注意してください。

株式会社 タカラトミー

タカラトミーでは「子どもたちに安全に楽しんでもらう」という考えに基づき、常に製品に対し研究、改良を行っており、お買い上げ時期によって同一製品の中にも多少異なるものや、パッケージの写真やイラストなど異なる場合がございますがご了承ください。製品につきましては、万全の注意を払って製造に当たっておりますが、万一お預けの荷がございましたら下記までご連絡ください。

タカラトミー お客様相談室 おかけ間違いのないようご注意ください
〒124-8511 東京都葛飾区立石 7-9-10
製品や修理については下記お客様相談室までお問合せください
電話受付時間 月曜日～金曜日(祝日・祭日を除く)10～17時
PHS、IP電話等からのお問合せは03-5660-1031
0570-041031 (タカラトミーサポート) 検索
<http://www.takaratomy.co.jp/support/index.html>

● たいのみのタカラトミーの情報はインターネットで<http://www.takaratomy.co.jp> © TOMY



※付属のトミカ以外のトミカ(ミニカー)は入っていません。

※写真はイメージです。実際の商品とは異なる場合があります。

※写真のトミカは2016年7月現在のものです。予告なく発売中止になる場合があります。



対象年齢3才以上 取扱説明書

レイアウトサイズ: 約W610 × H415 × D410mm 単2形アルカリ乾電池2本使用(電池は別売りです。) REQUIRES 2 LR14 ("C" SIZE) BATTERIES (NOT INCLUDED)

この度は、タカラトミー「スリリングマウンテン」をお買い上げいただきまして、誠にありがとうございます。ご使用前にこの取扱説明書をよくお読みください。また、読み終わった後は、必ず保管しておいてください。

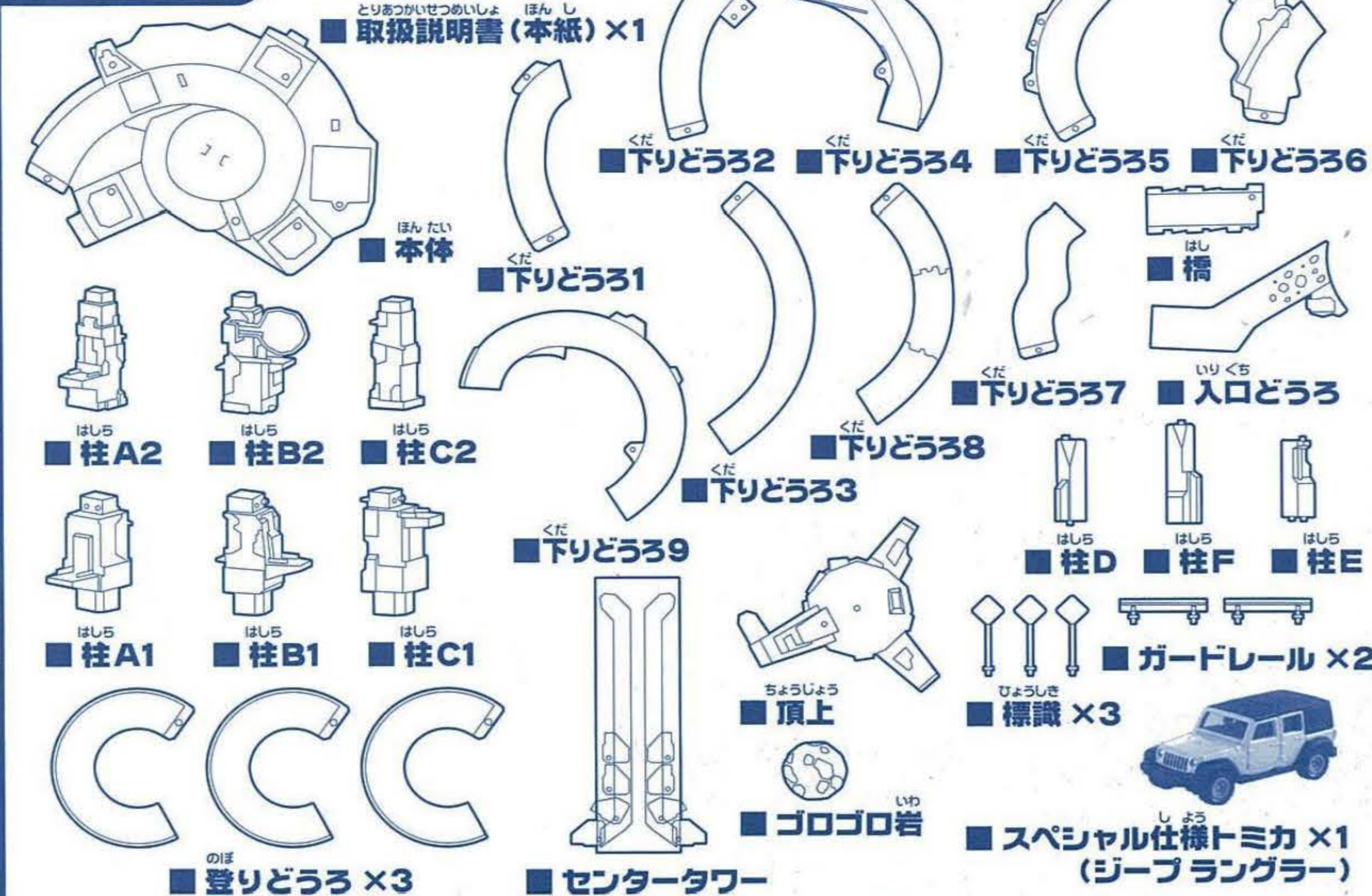
警告 (けいこく)
保護者の方へ必ずお読みください。
● 小部品、小球があります。誤飲・窒息の危険がありますので、3才未満のお子様には絶対に与えないでください。

注意 (ちゅうい)
● トミカが発車するところを覗きこんだり、顔を近づけないでください。● 可動部、センタータワーの隙間には指などを入れないでください。はさまれて怪我をする恐れがあります。● 電池を誤使用すると発熱・破裂・液漏れの原因となります。以下に注意してください。二次電池(充電式電池)は、絶対に使用しないでください。古い電池と新しい電池、いろいろな種類の電池を混ぜて使わないでください。● ⊕⊖(プラス・マイナス)を正しくセットしてください。● 遊んだ後は必ずスイッチを切り、長時間使用しない時は電池をはずしてください。● ショートさせたり充電、分解、加熱、火のなかに入れたりしないでください。● 万が一、電池から漏れた液が目に入った時はすぐに大量の水で洗い、医師に相談してください。また、皮膚や服に付いた時は水で洗ってください。● 廃棄するときは、自治体の廃棄物処理の指示に従ってください。● 事故のもとになりますので、本体の上には乗らないでください。● ぶついたり、ふりまわすなど乱暴な遊びをしないでください。● プラスチック袋を頭から被ったり、顔を覆ったりしないでください。窒息する恐れがあります。● 思わぬ事故の恐れがありますので、使用後は3才未満のお子様の手の届かない所に保管してください。

● 使用する前に、付属の「取扱説明書」(本紙)をよくお読みください。● 長時間稼働させていると本体の位置がずれる場合があります。必ずテーブルの上などではなく床の上に置いて遊んでください。● センタータワーの隙間にも物を入れないでください。故障の原因になります。● 可動部、取り付け部を無理な方向に向かって引っ張ったり、曲げたりしないでください。● ぶついたり、落としたりしないでください。● 本商品を組み立てた状態や、各部にトミカを置いたまま持ち運ばないでください。● トミカ以外のミニカーは使用しないでください。● トミカの車種(重い車や軽い車、背の高い車、幅が広い車、狭い車、特殊な車など様々な車種)によっては、正しく遊べないものがありますのでご了承ください。● トミカ(ロングタイプ)、トミカハイパーシリーズ、ドリームトミカ、トーマストミカ、カーズトミカ、プレインズトミカ、ディズニーマーカース、スター・カーズ、トミカ スターウォーズ、サンダーバードトミカ、トイストーリー トミカは使用できません。● 使用する状況によっては床等を傷つ場合やトミカの塗装がはがれる場合がありますので注意してください。● プラスチック袋などは包装材です。開封後はすぐに捨ててください。

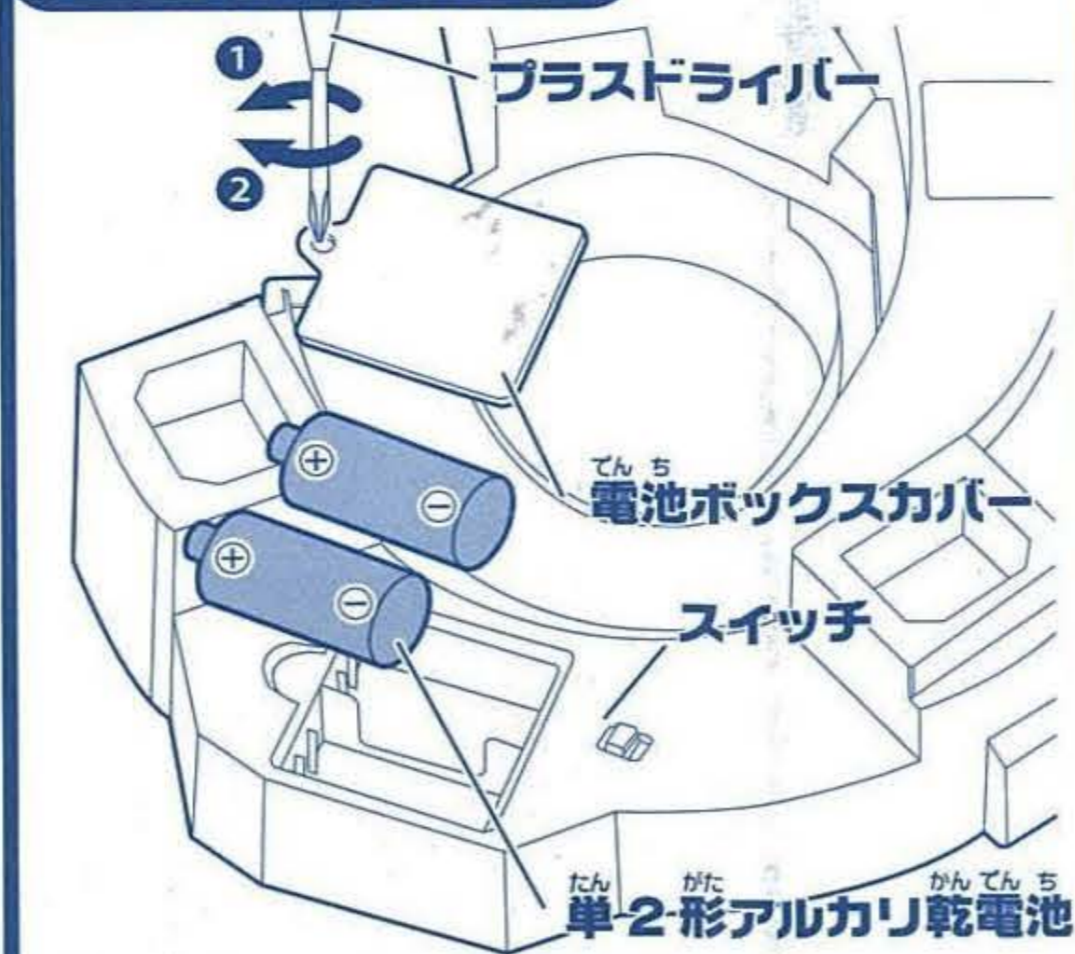


セット内容



※各柱の裏側には「A1」などの表記があります。※各どうろの裏側には「1」などの表記があります。

① 電池の入れ方



- 電池ボックスカバーのネジをプラスドライバーで左に回し、ネジをゆるめ電池ボックスカバーを外します。
- 単2形アルカリ乾電池2本を \oplus \ominus を間違えないよう正しく入れてください。
- 電池ボックスカバーを閉じてネジを右に回し、締めます。

③ 遊び方

スタート位置にトミカをセットしてスイッチを入れるとセンタータワーが回転してトミカが循環走行します。

ゴロゴロ岩
ゴロゴロ岩を手で道路に落とすとトミカを追いかけ回っていきます。

ストップ岩
ストップ岩を矢印の方向に動かして道路を通行止めにすることができます。
※5台以上止めるとセンタータワーの回転を妨げることがあります。

切り換えレバー
切り換えレバーを矢印の方向に動かすとトミカをスリプリッジ側に方向転換させることができます。

ドリフトカーブ
バンクしたカーブのギリギリをトミカが走ります。

駐車場&整備場
駐車場に3台、整備場に2台トミカを駐車することができます。

② 組み立て方・ラベルの貼り方

ベース各部に各パーツを取り付けてください。※ラベルは図やパッケージを参考に、番号をよく見て貼ってください。

各柱の組み立て

各柱を組み合せます。

※各柱の裏に「A1・A2・B1・B2・C1・C2」の表記があります。

1 各柱を本体に取り付けます。

※本体の穴に「A、B、C」の表記があります。

2 登りどうろを下から1本ずつ順番に本体に取り付けます。

※裏側に「UP」の表記があります。

3 下りどうろ1と2、柱E、柱Fを組み合わせて本体外側に取り付けます。

※各どうろ、各柱の裏側に「1・2・E・F」の表記があります。

4 入口どうろをどうろ1に取り付けます。

※裏側に「ENTER」の表記があります。

5 下りどうろ3を取り付けます。

※裏側に「3」の表記があります。

6 下りどうろ4と5を組み合わせて取り付けます。

※各どうろの裏側に「4・5」の表記があります。

7 下りどうろ6と7、橋を組み合わせて取り付けます。

※各どうろの裏側に「6・7」の表記があります。

8 下りどうろ8を取り付けます。

※裏側に「8」の表記があります。

9 下りどうろ9を取り付けます。

※裏側に「9」の表記があります。

注意 ■センタータワーの取り付け

① プレートをタワー上部から内側へ入れて図のようにタワー下部から1枚ずつ出ている状態にします。

② 本体中央の溝とセンタータワーの方向を合わせて、パチンと音がするまで差し込みます。

10 中央の裏側の突起とセンタータワーの穴が合うように頂上を取り付けます。

11 標識、ガードレールを差し込み、ゴロゴロ岩を図の位置に置きます。