

# トミカ

TOMICA HYPER SERIES  
トミカハイパーシリーズ

特別機動隊シリーズ  
トミカ特別機動隊

とりあつかいせつめいしよ  
**取扱説明書**

たいしようねんれいさいいしよ  
対象年齢3才以上



## 特別機動隊セット

— とくべつきどうたいセット —

セット内容以外は別売りです。

かんてんちしよ  
乾電池は使用しません。  
NO BATTERIES REQUIRED.

しやしん ひかり きせき しやしん しよろん たしよこと  
※写真の光や軌跡はイメージです。 ※写真と商品とは多少異なります。

この度は、タカラトミートミカハイパーシリーズ「特別機動隊セット」をお買い上げいただきまして、誠にありがとうございます。  
ご使用前にこの取扱説明書をよくお読みください。また、読み終わった後は、必ず保管しておいてください。

**警告 (けいこく)**

保護者の方へ 必ずお読みください。

● 小部品があります。誤飲・窒息の危険がありますので、3才未満のお子様には絶対に与えないでください。

**注意 (ちゅうい)**

● 変形部分や関節など可動部の隙間には指などを入れないでください。  
はさまれて怪我をする恐れがあります。

● 乗り物ではありません。事故のもとになりますので商品の上には乗らないでください。

● ぶつかけたり、振り回すなど乱暴な遊びをしないでください。

● 可動部を無理な方向へ引っ張ったり曲げたりしないでください。破損する恐れがあります。

● プラスチック袋等を頭から被ったり顔を覆ったりしないでください。窒息する恐れがあります。

● 思わぬ事故の恐れがありますので、ご使用後は3才未満のお子様の手の届かないところに保管してください。

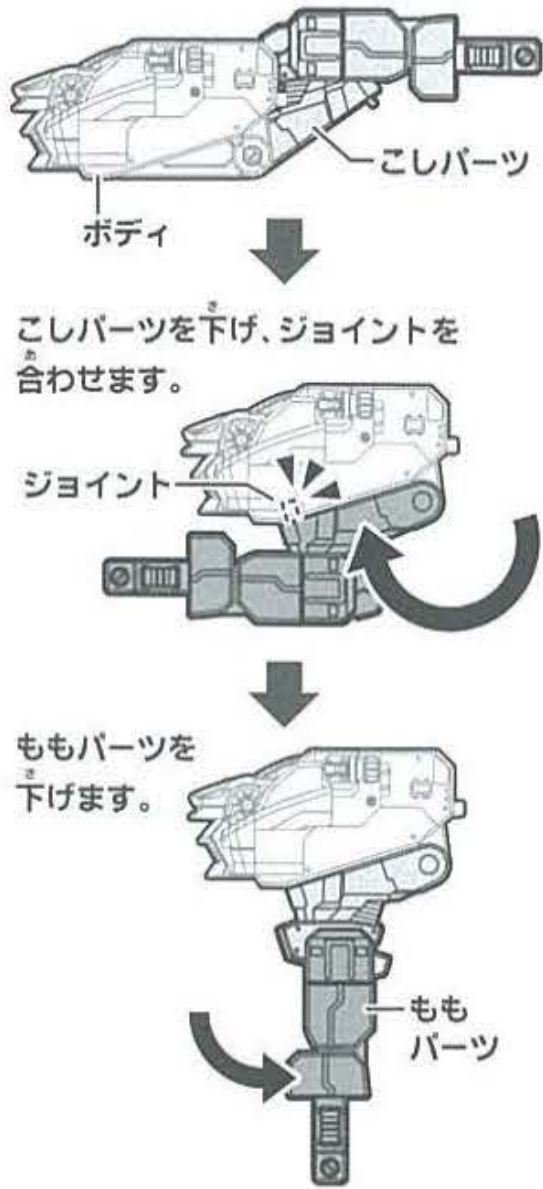
- (お願い) ○ 包装材は開封後すぐに捨ててください。
- ご使用前に取扱説明書(本紙)をよくお読みください。また、読み終わった後は必ず保管してください。
- 商品を持ち運ぶ際は、取り付けた部品などを持たず、商品をしっかりと持ってください。
- 製品の仕様上、合体や変形の動作を行うと色が移ったり、彩色部やラベルが剥がれることがあります。予めご了承ください。

セット内容	《ソニックインターセプターマックス》	《ソニックドールマンジョン》	《ソニックジェットイーグル》
■ ボディ	1	■ ボディ	1
■ 左腕	1	■ 左腕	1
■ 右腕	1	■ 右腕	1
■ 左脚	1	■ 左脚	1
■ 右脚	1	■ 右脚	1
■ ソニックメガバイパー	1	■ 左クローラー	1
■ パトランプブーメラン	1	■ 右クローラー	1
■ 超超硬度シールド	1	■ 左ラバー弾連射用ガトリング	1
■ シールドハンドル	1	■ 右ラバー弾連射用ガトリング	1
■ 特殊警棒	2	■ ジョン	1
		■ 超長距離狙撃用スナイパーライフル	1
		■ ライフルステイ	1
		■ ボディ	1
		■ 左脚	1
		■ 右脚	1
		■ 翼	1
		■ バックバックツインバーニア	1
		■ シングルバーニア	1
		■ 多目的四連銃	1
		■ 短銃	1
		■ ラベル	1
		■ 取扱説明書(本紙)	1

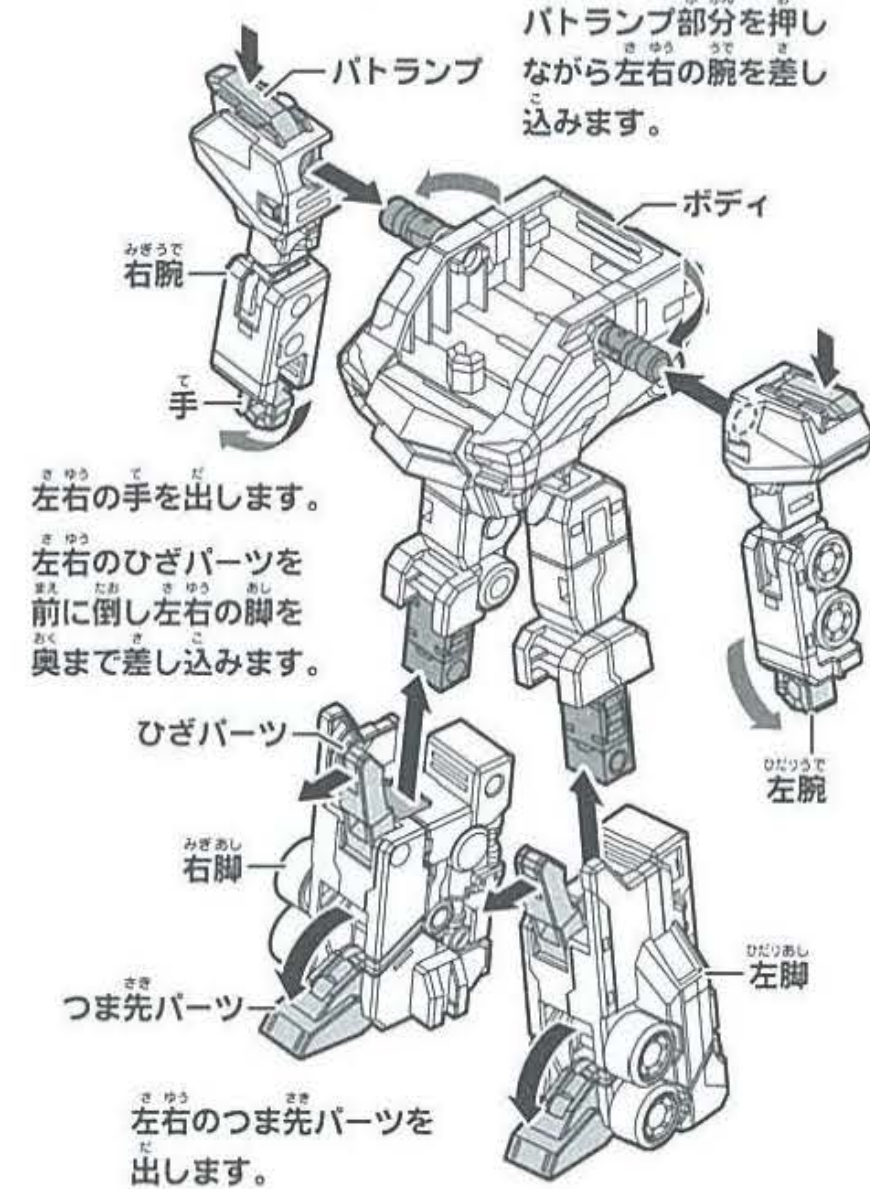


# ソニックインターセプターマックスの組み立て方

## ボディの変形の仕方

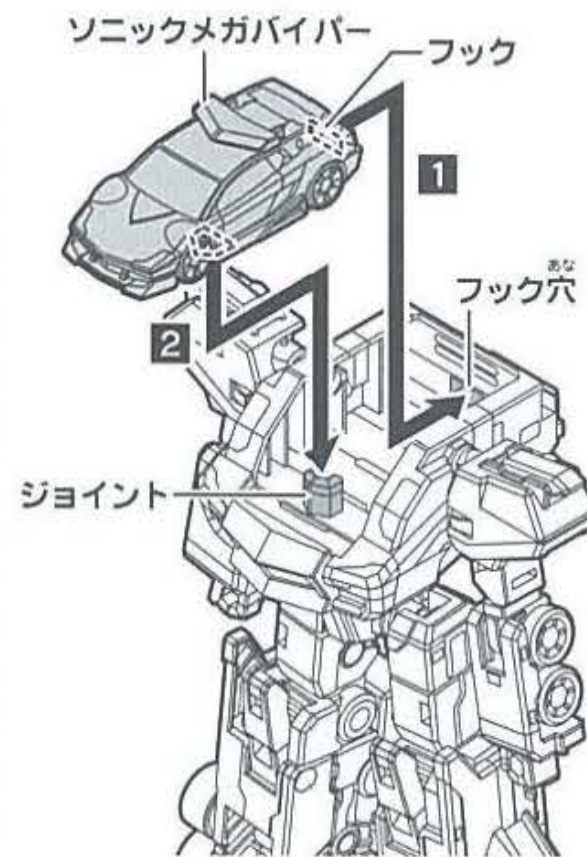


## 腕・脚の取り付け方



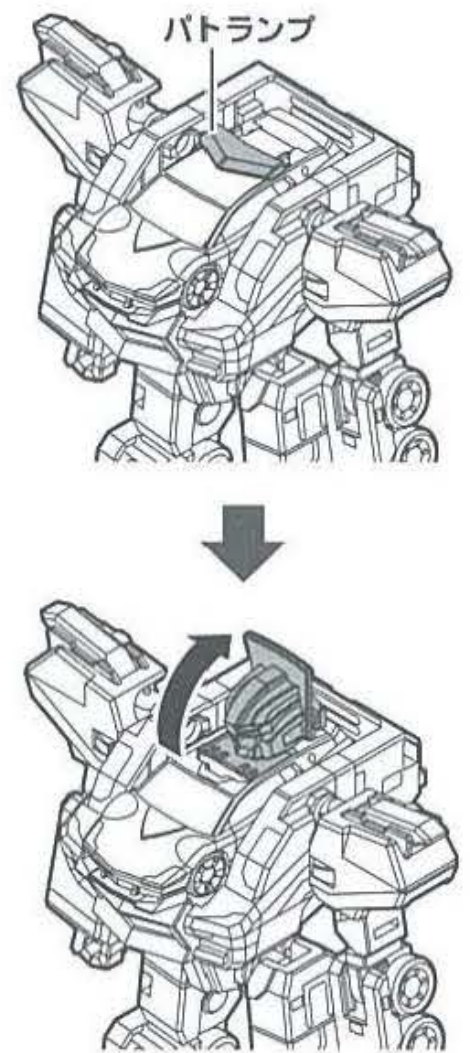
## ソニックメガバイパーの取り付け方

- 1 ソニックメガバイパーの後ろにあるフックをフック穴に入れます。
- 2 ソニックメガバイパーをジョイントに差し込みます。



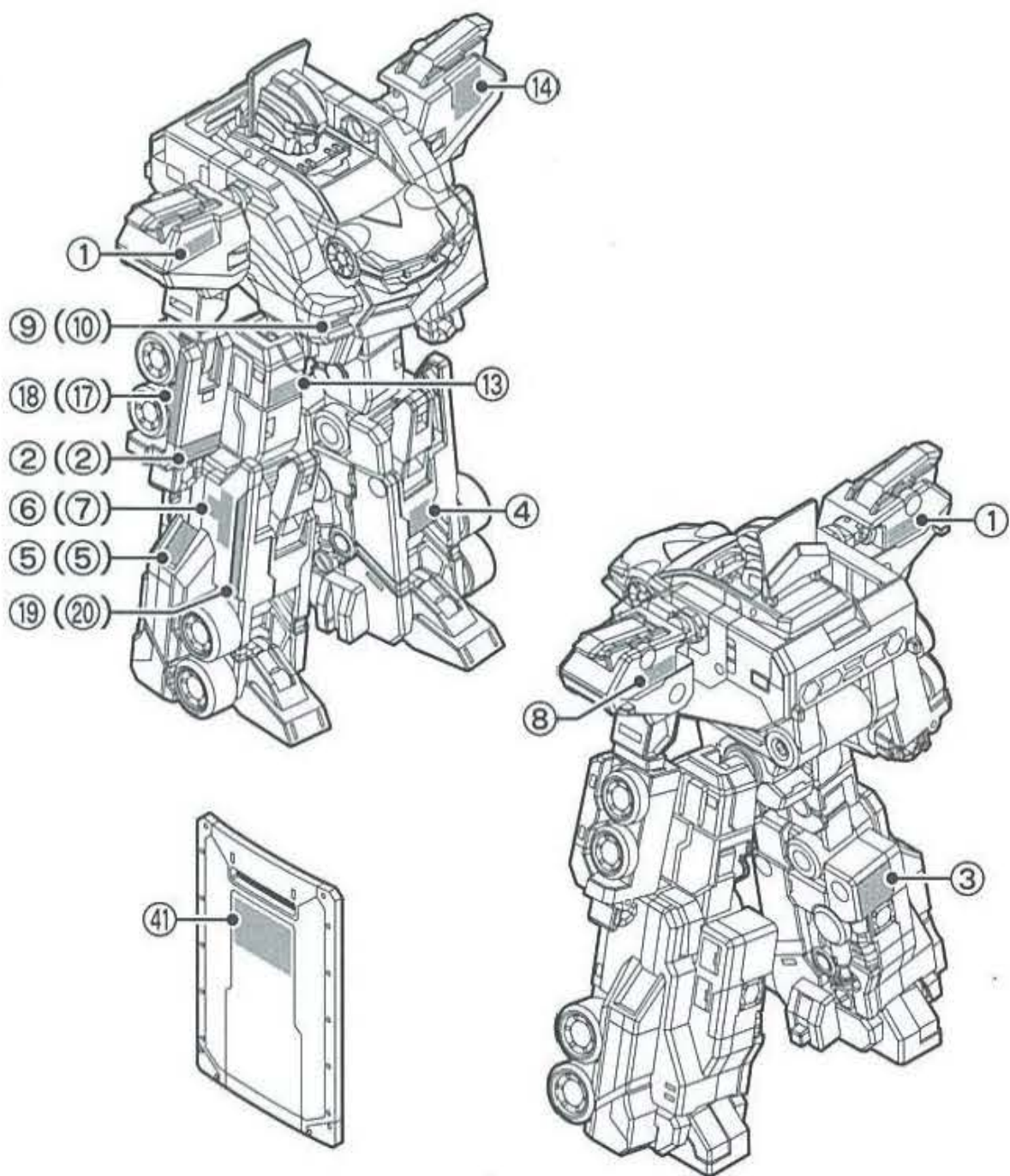
## 頭の出し方

ソニックメガバイパーのバトランプ部分の両端をつかみ矢印の方向に持ち上げます。



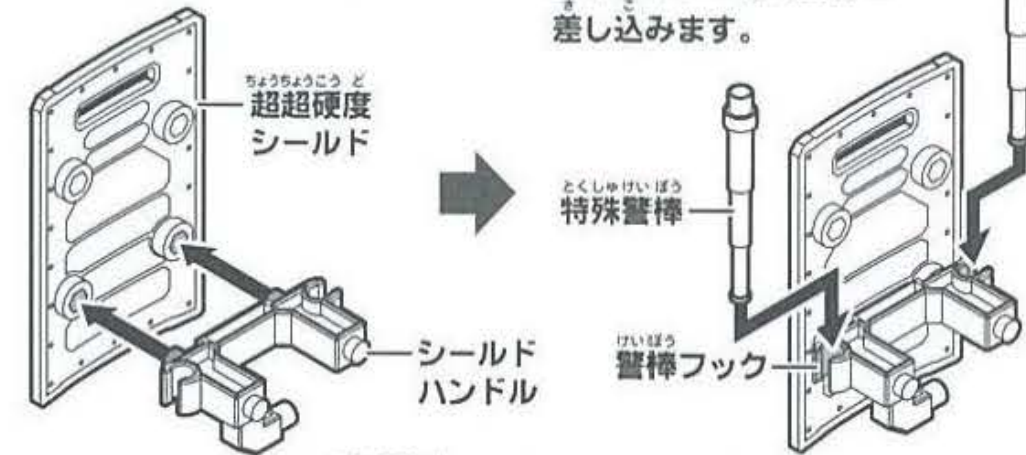
## ラベルの貼り方

ラベルは図やパッケージを参考に、番号をよく見て貼ってください。  
※( )内の番号は反対側に貼ります。



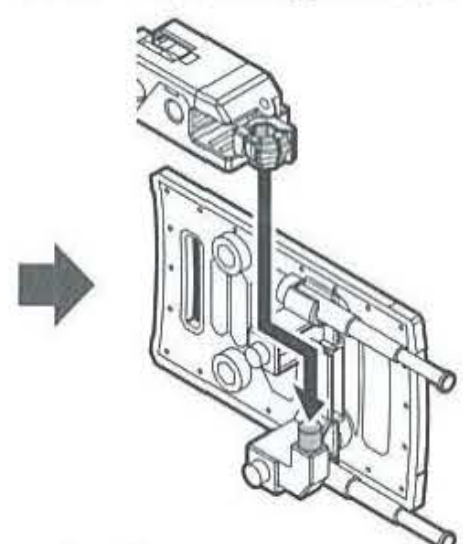
## 超超硬度シールドの取り付け方

超超硬度シールドにシールドハンドルを取り付けます。



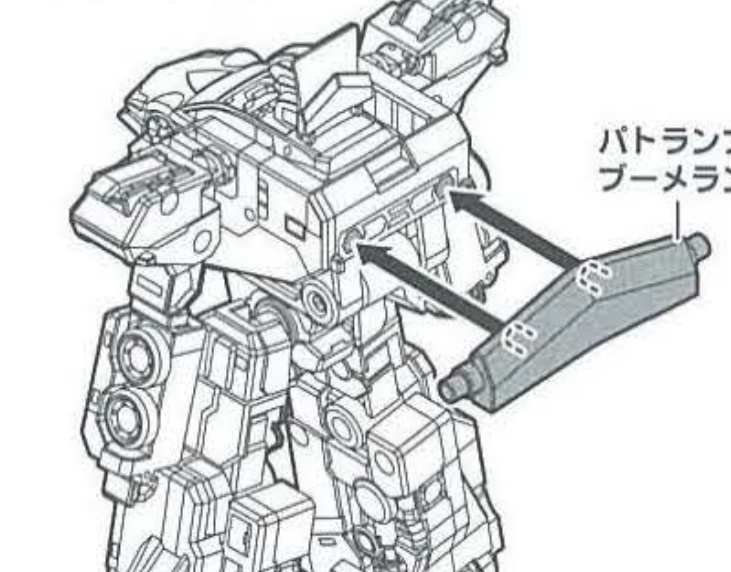
※超超硬度シールドとシールドハンドルはいろいろな向きに取り付けることができます。

超超硬度シールドをソニックインターセプターマックスに持たせます。



## バトランプブーメランの取り付け方

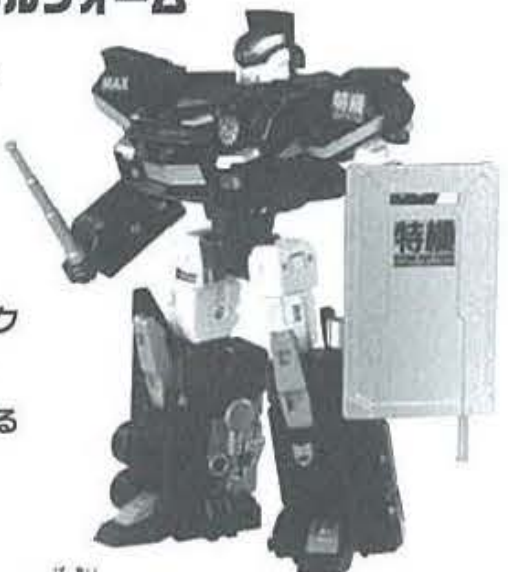
バトランプブーメランを背中に取り付けます。



## ソニックインターセプターマックス完成

### ウォーカービークルフォーム

各関節が動かせます。  
自由にポーズを決めよう!

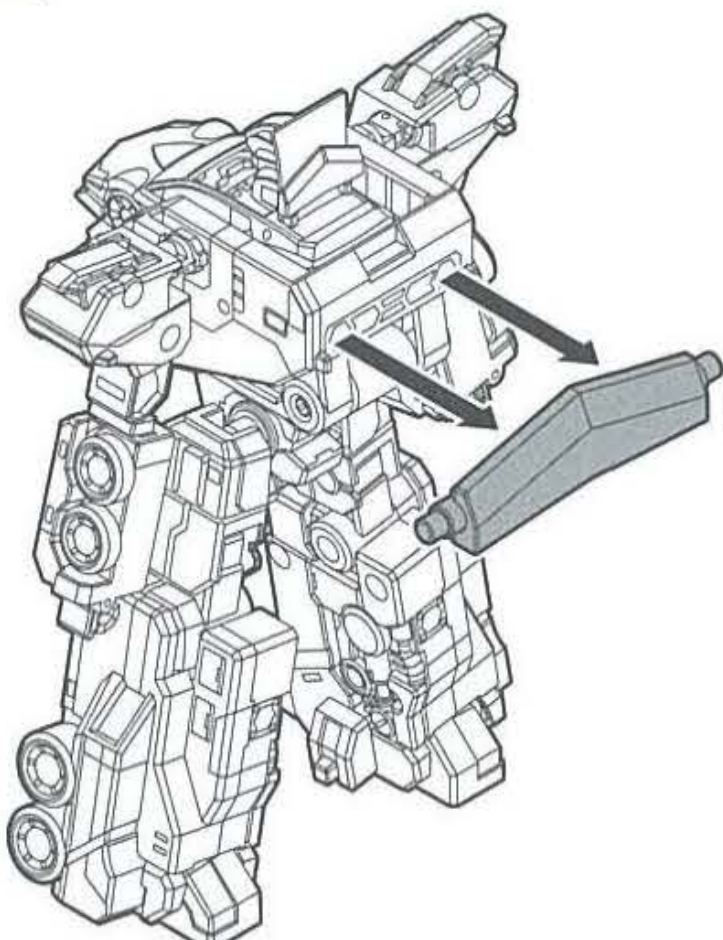


特殊警棒はソニックインターセプターマックスに持たせることができます。

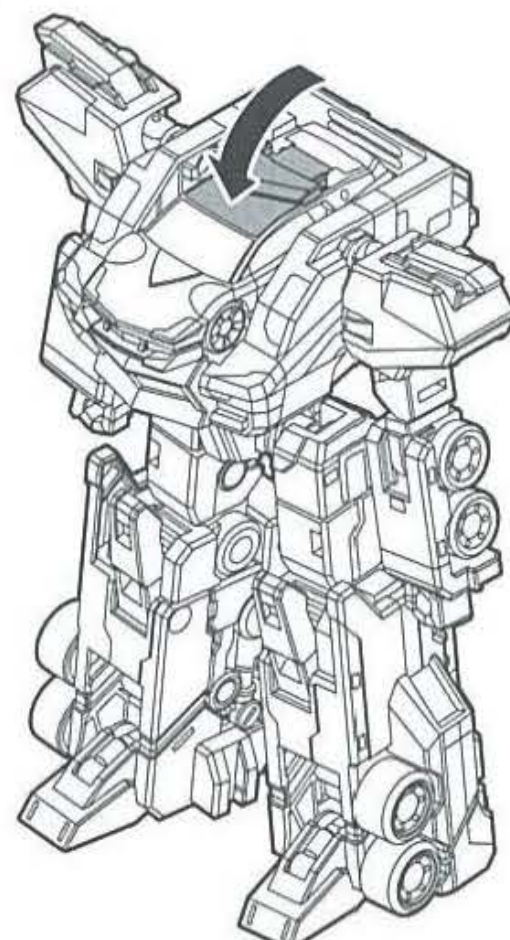
※腕・脚が取れてしまった場合は取り付け方を参考に取り付け直してください。

## ウォーカービークルフォームからカーフォームへの変形の仕方

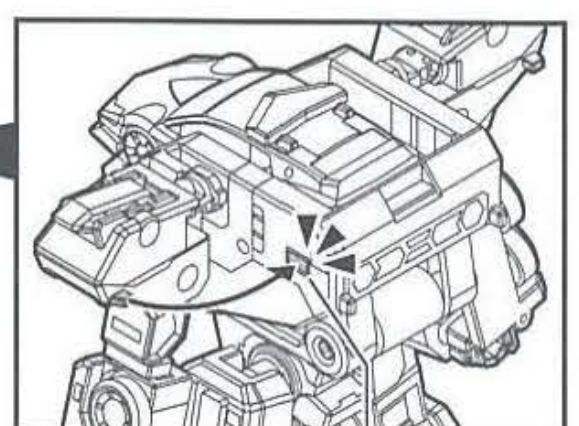
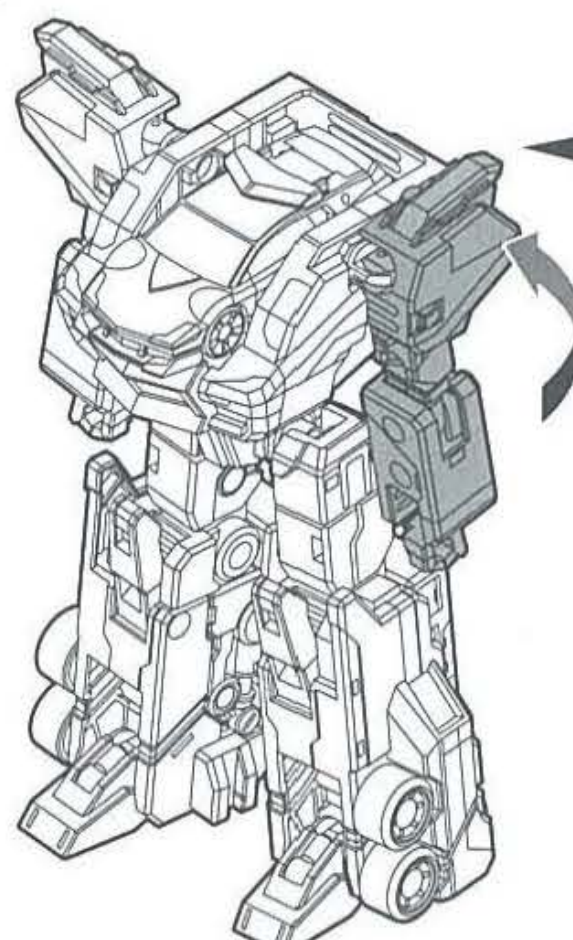
- 1 バトランプブーメランを取り外します。



- 2 頭を収納します

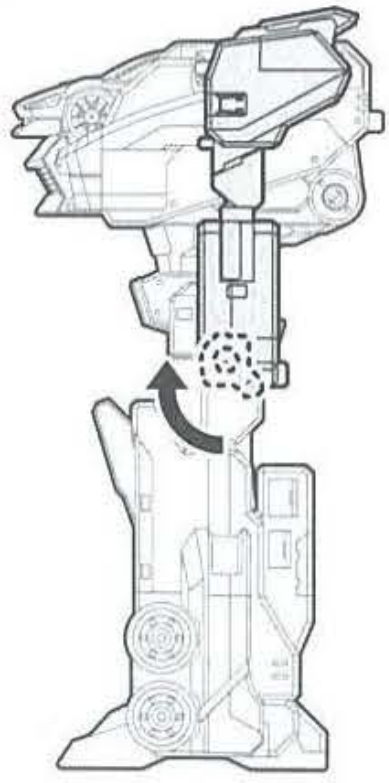


- 3 左肩を曲げ、ジョイントを合わせます。

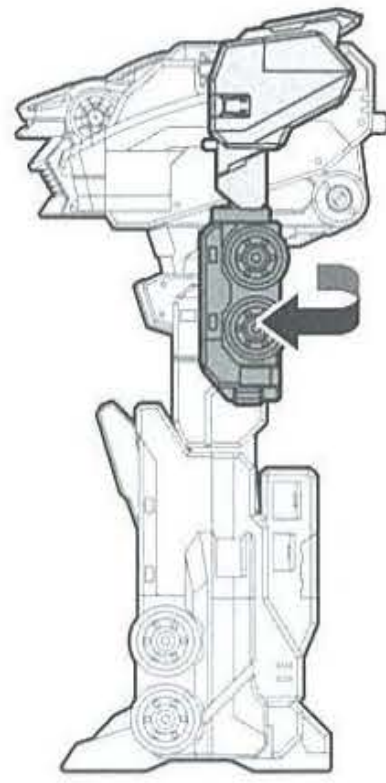


ジョイントを合わせます。

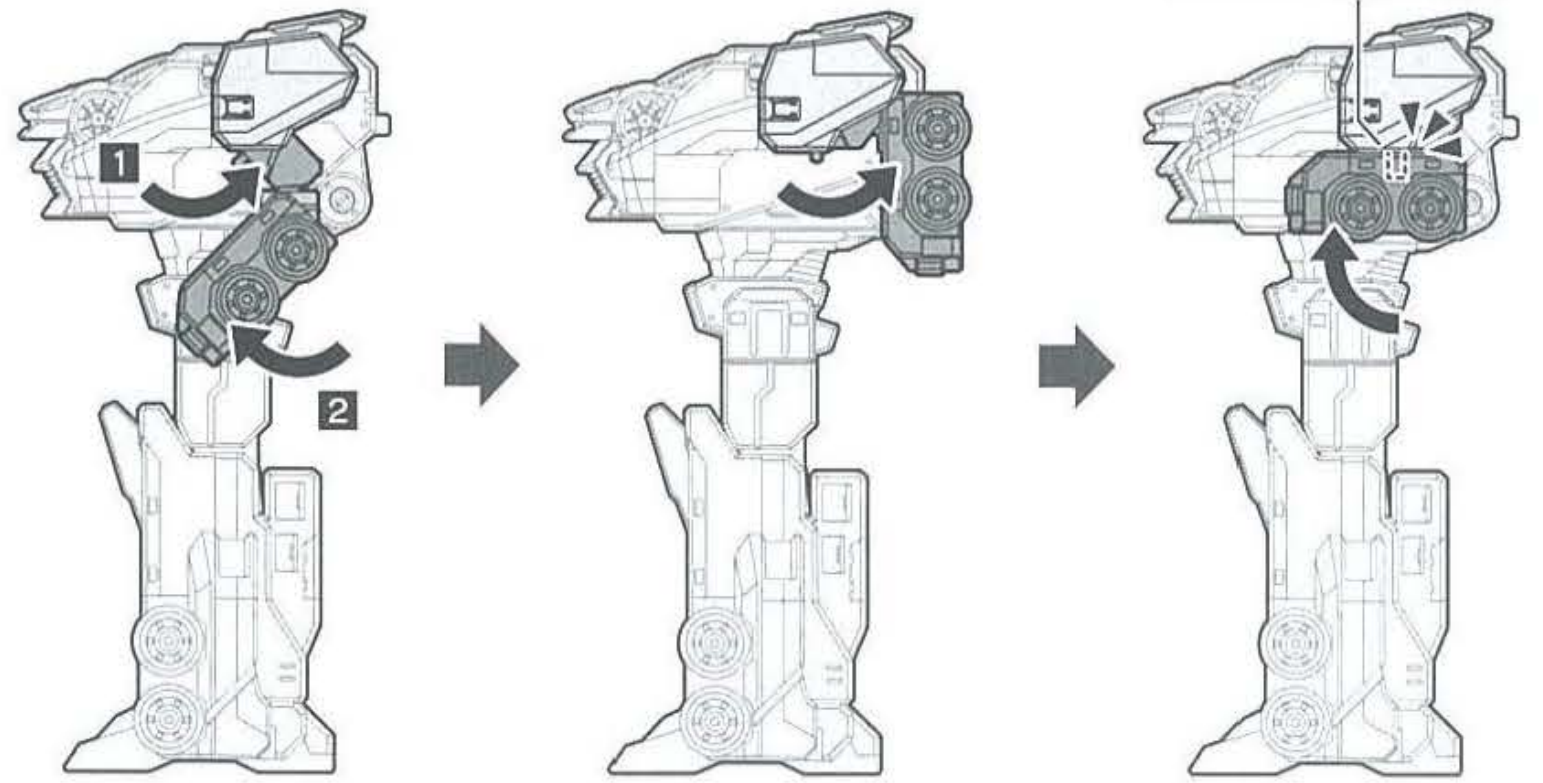
4 手を収納します。



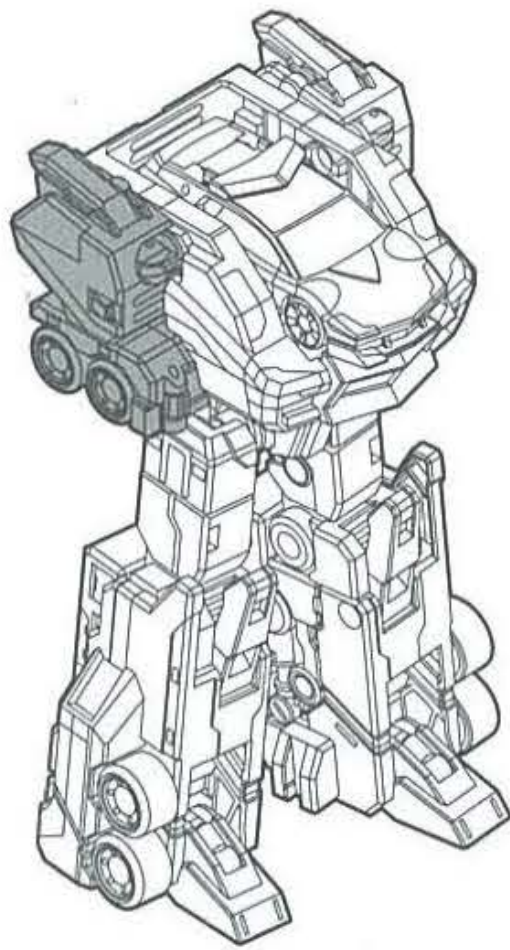
5 ひじから下を回します。



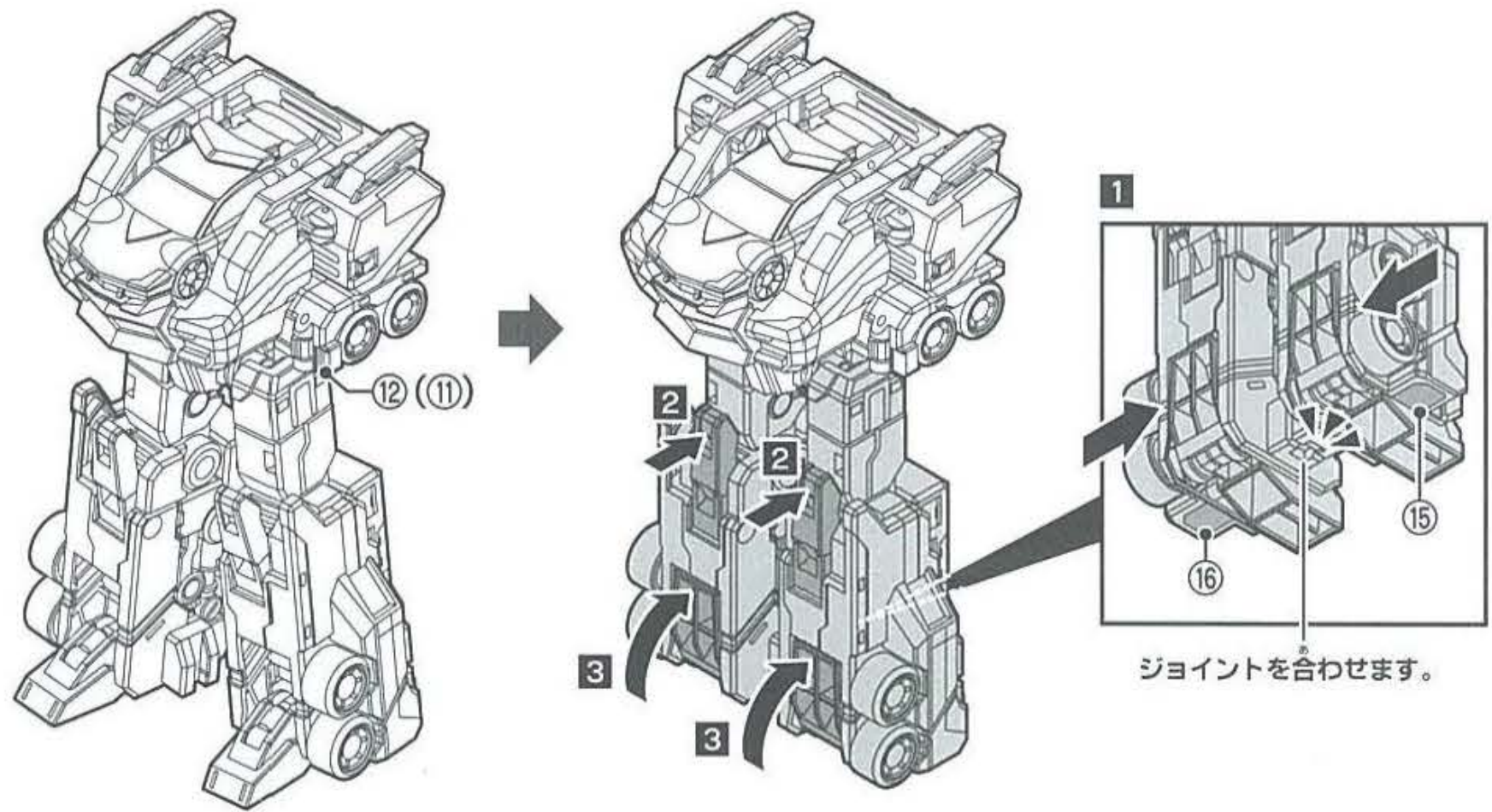
6 腕をたたみ、ジョイントを合わせます。



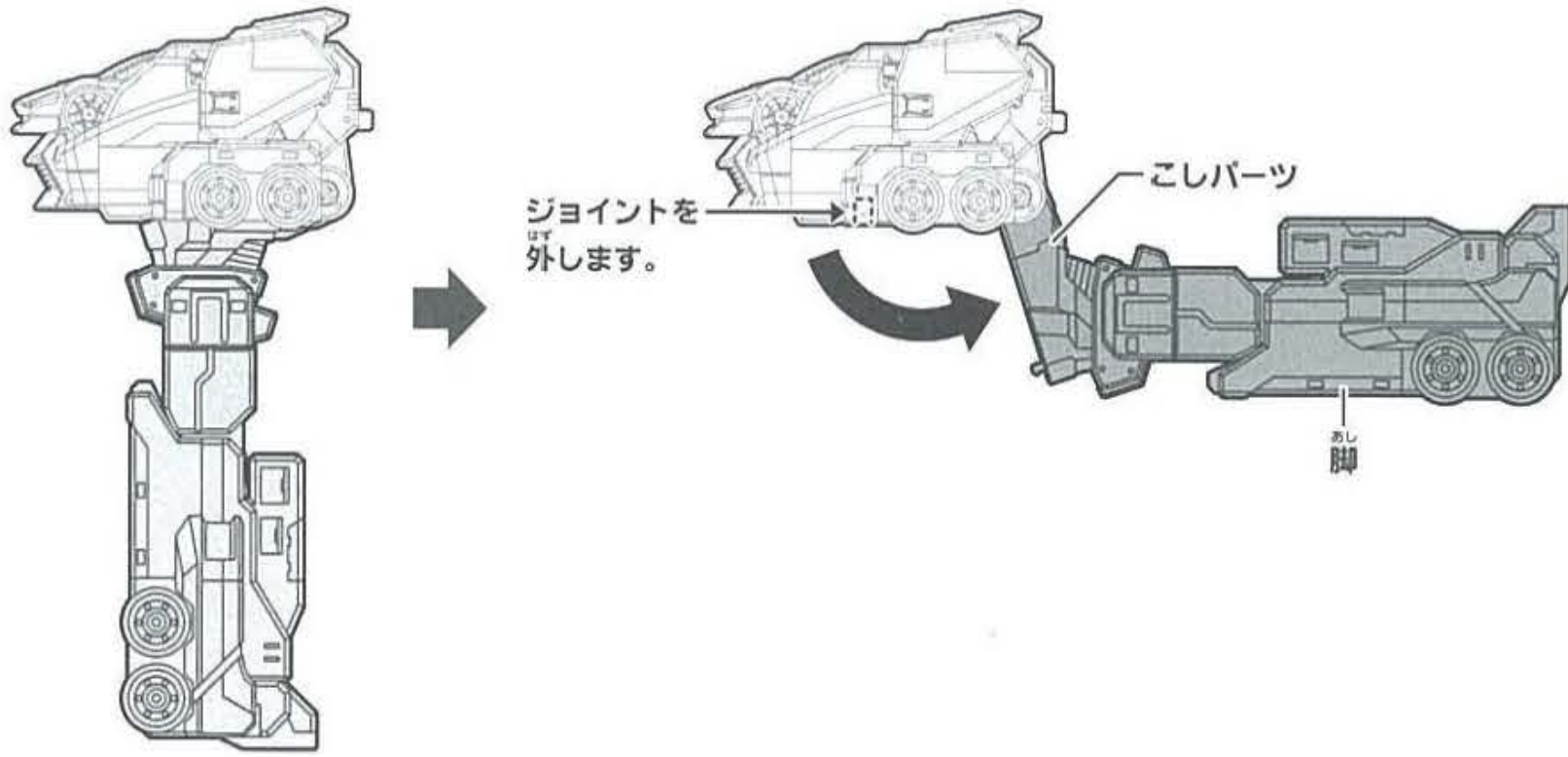
7 右腕も同様に變形します。



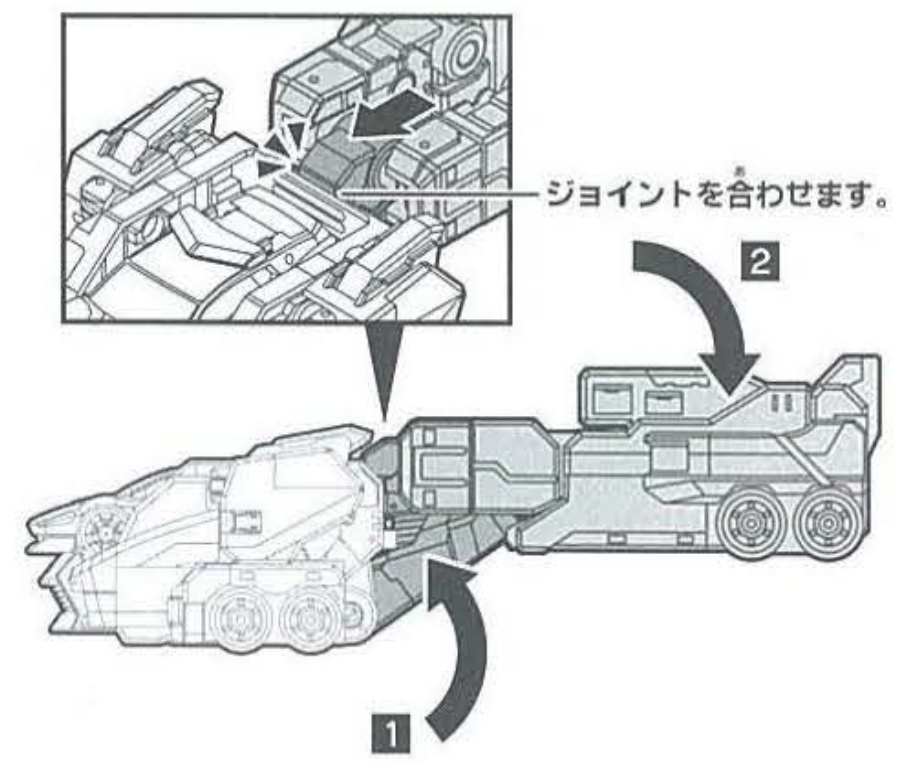
8 1 ジョイントを合わせて脚を閉じます。2 ひざ部分を垂直にします。3 つま先部分を収納します。



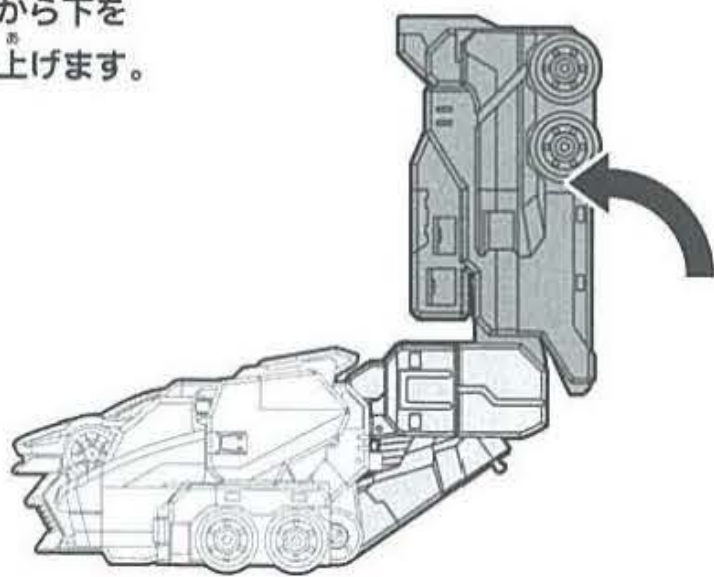
9 こしパーツのジョイントを外し、脚を後ろに持ち上げます。



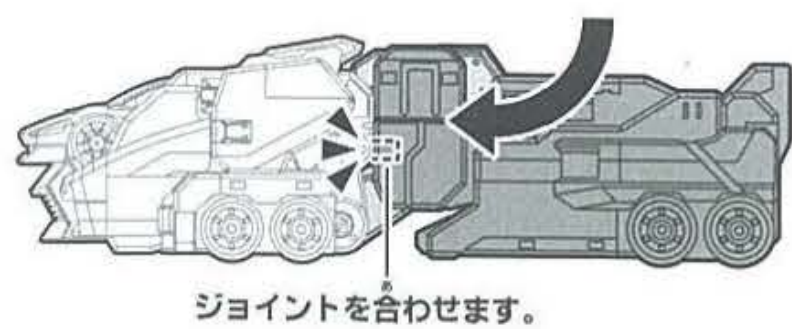
10 こしパーツをジョイントにはめ、脚を図の位置にします。



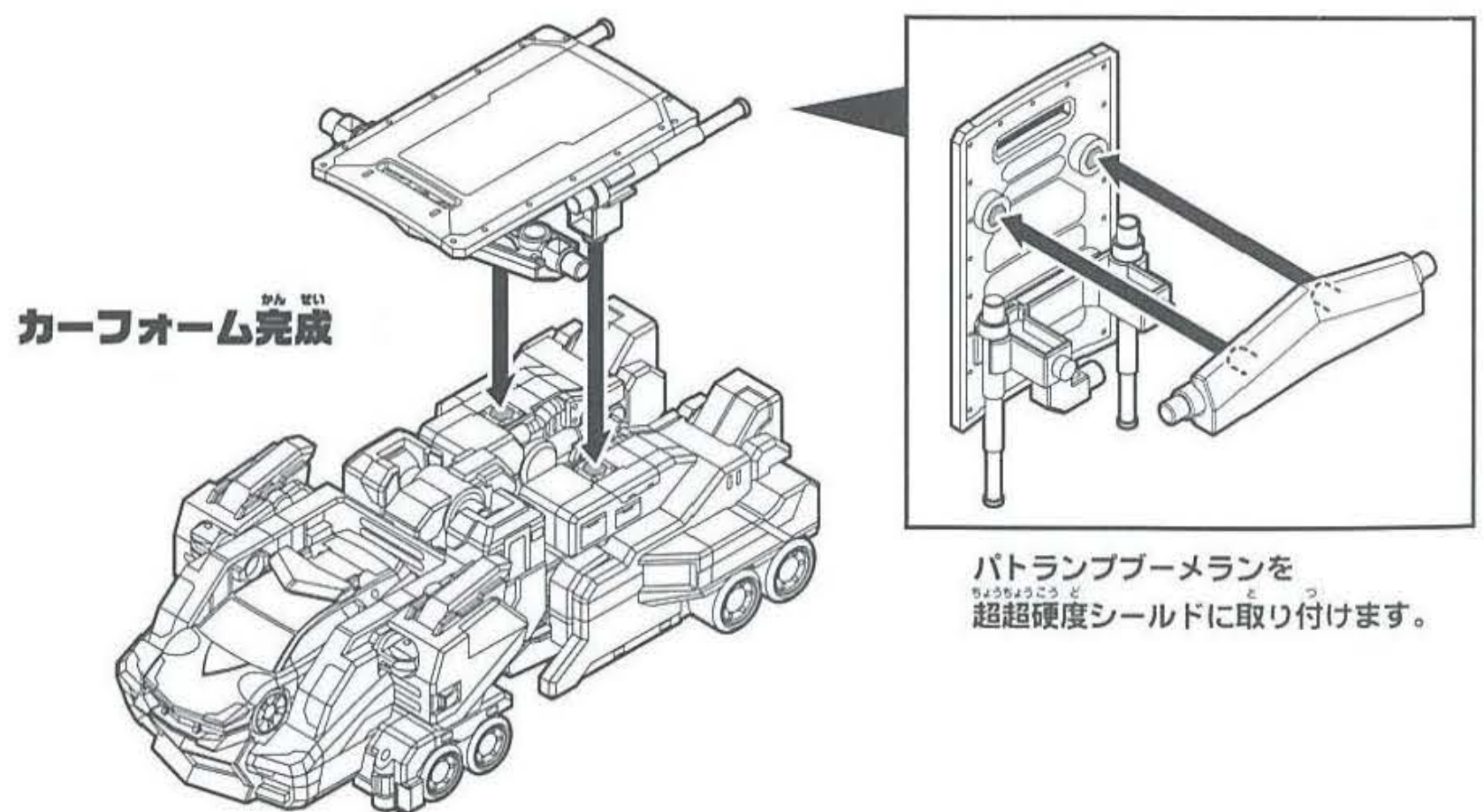
11 ひざから下を持ち上げます。



12 脚を下げ、ジョイントを合わせます。



13 超超硬度シールドをソニックインターセプターマックスの脚に取り付けます。



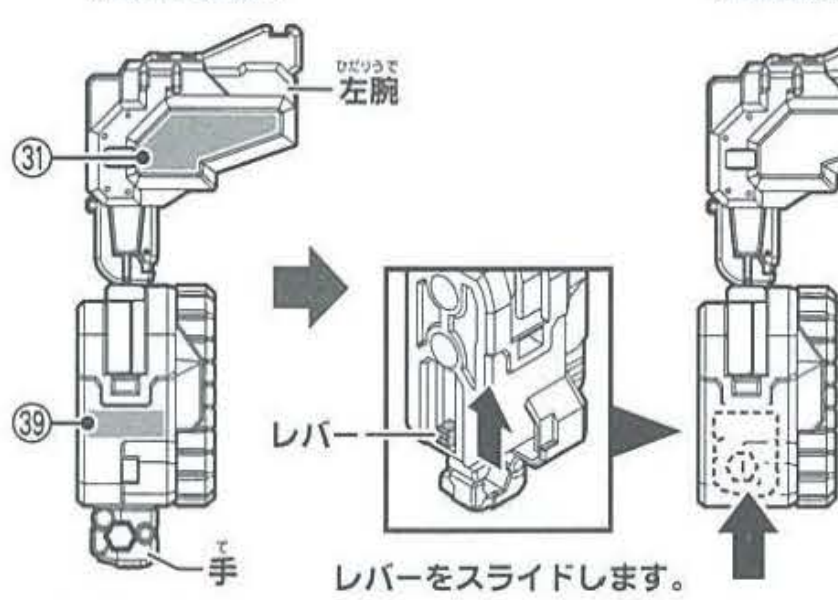
※ウォーカービークルフォームに戻す場合は逆の手順で戻してください。

# ソニックドールマンジョンの組み立て方

## 腕の変形の仕方

腕を図のように変形させます。

〈左腕の変形〉



手を取納します。 ひじから下を回します。

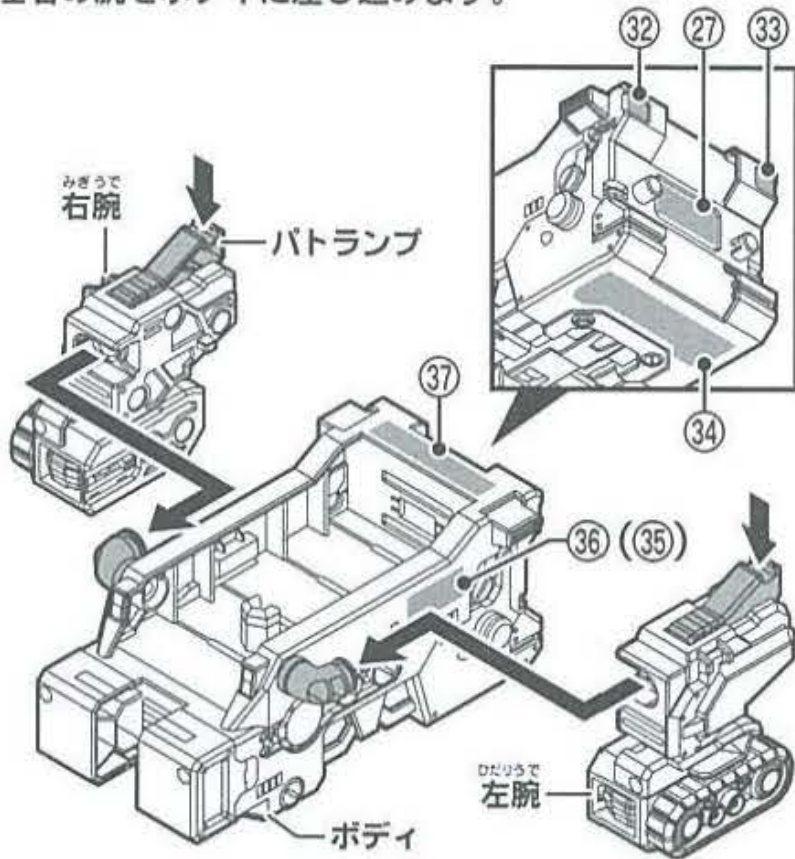
腕をたたみ、ジョイントを合わせます。

右腕も同様に变形させます。

ジョイントを合わせます。

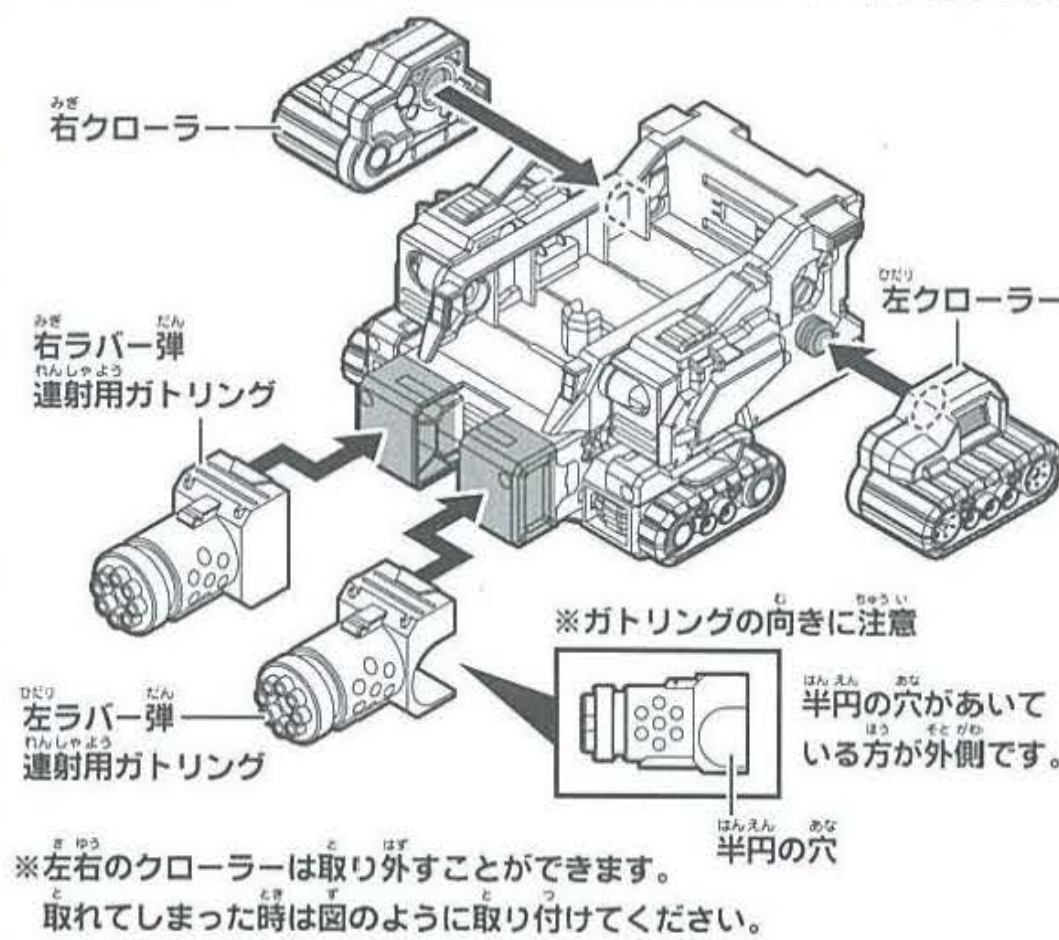
## 腕の取り付け方

パトランプ部分を押しながら  
左右の腕をボディに差し込みます。



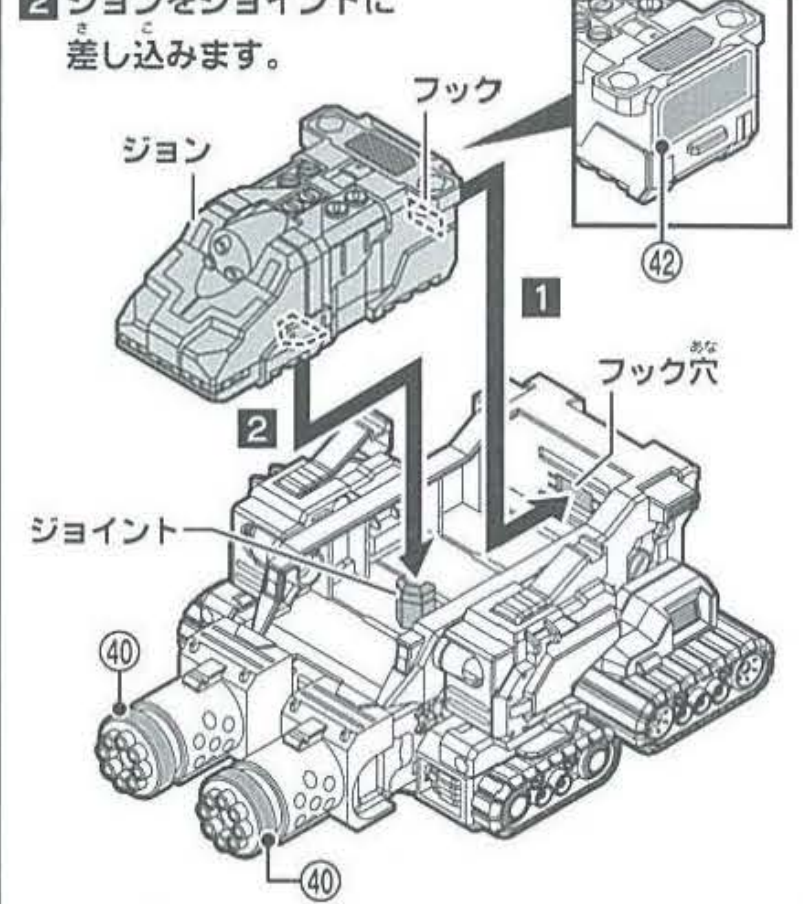
## クローラー・ガトリングの取り付け方

左右のクローラー・ラバー弾連射用ガトリングをボディに取り付けます。



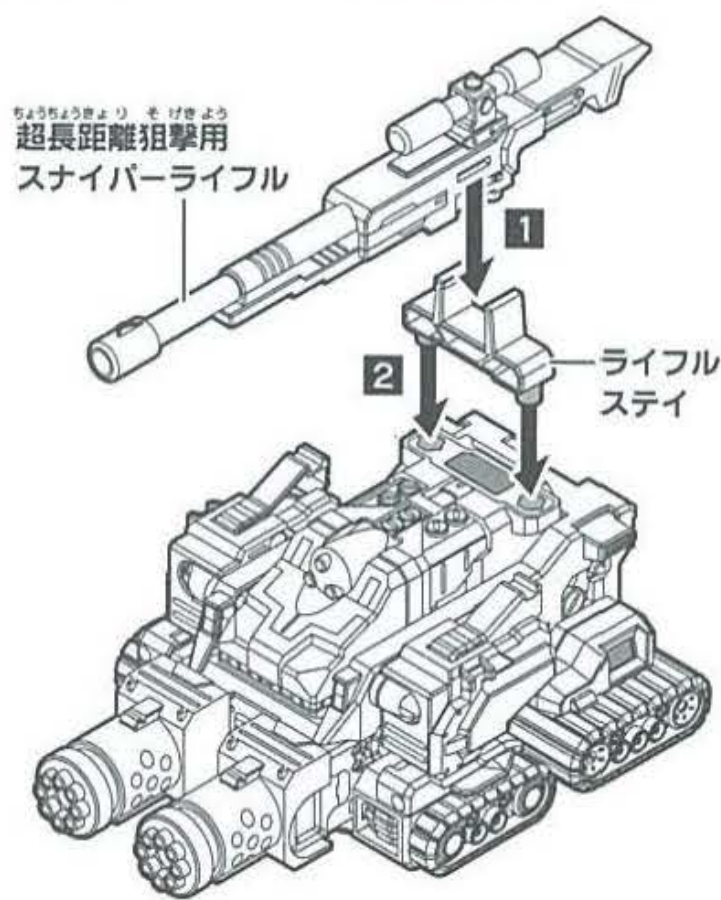
## ジョンの取り付け方

1 ジョンの後ろにあるフックをフック穴に入れます。  
2 ジョンをジョイントに差し込みます。



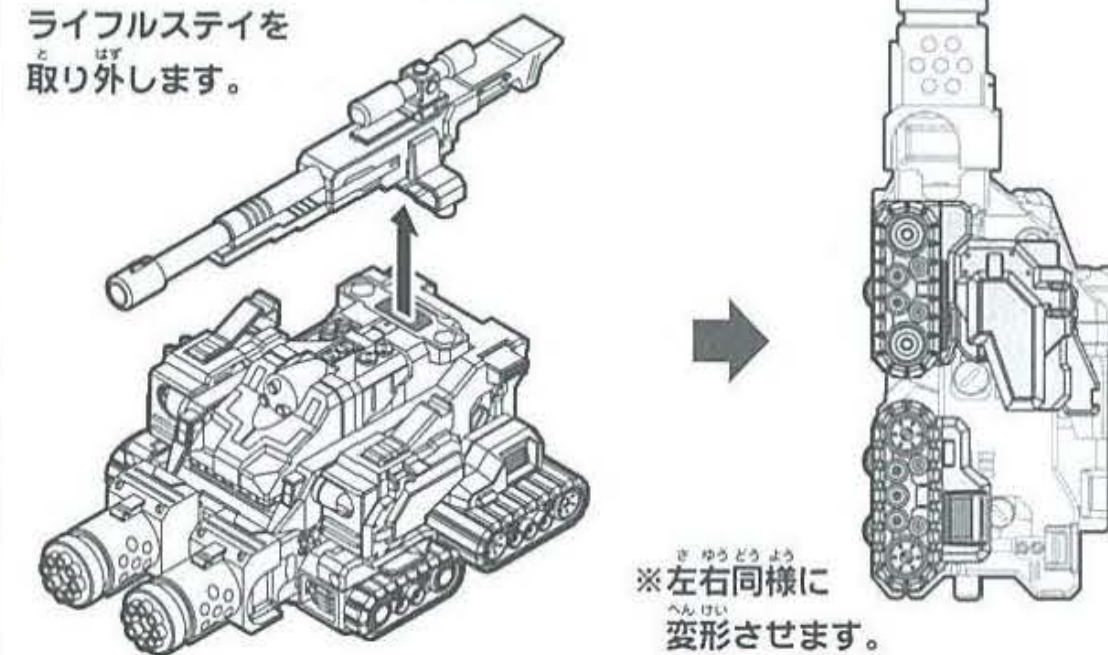
## スナイパーライフルの取り付け方

1 超長距離狙撃用スナイパーライフルを  
ライフルステイに取り付けます。  
2 ライフルステイをジョンに取り付けます。

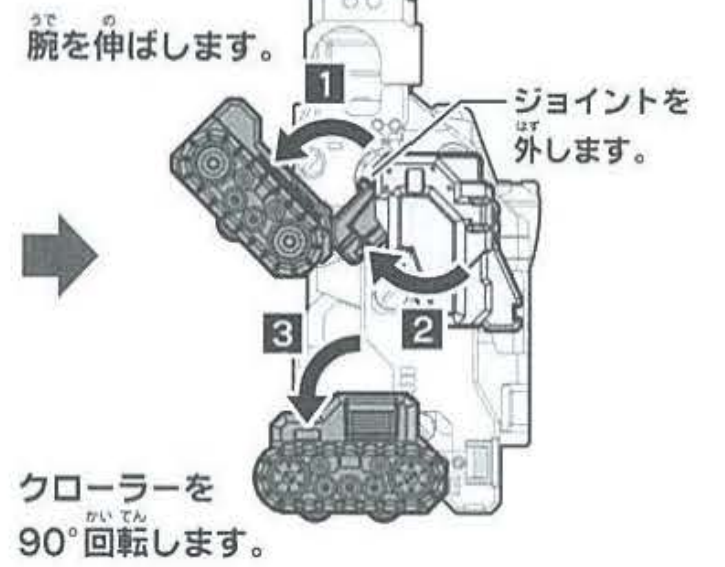


## 作業モード形態への変形の仕方

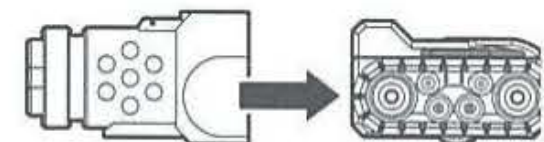
超長距離狙撃用スナイパーライフルと  
ライフルステイを  
取り外します。



※左右同様に  
変形させます。



ラバー弾連射用ガトリングを外し、腕に取り付けます。

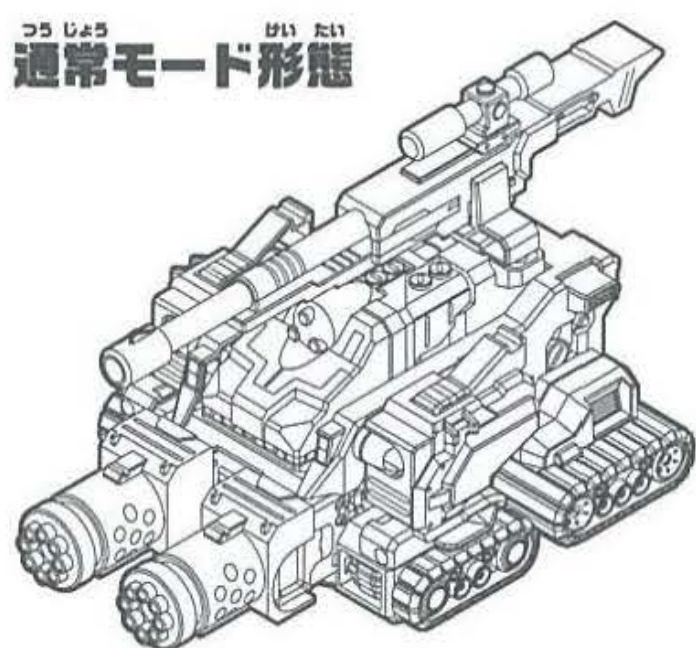


※向きに注意

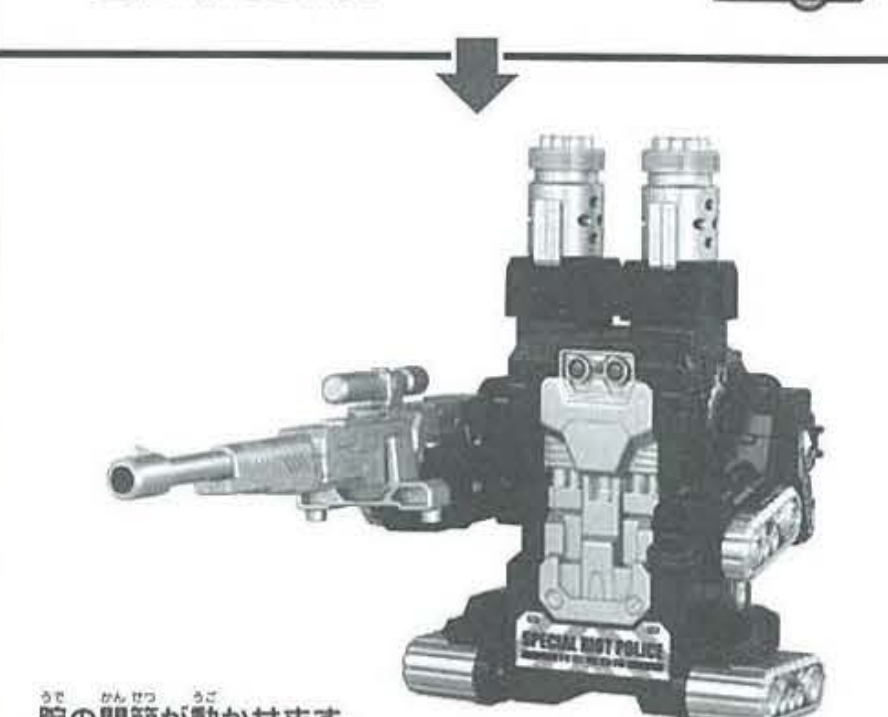
※左右同様に  
取り付けます。

## ソニックドールマンジョン完成

### 通常モード形態



左右の手を出し、超長距離  
狙撃用スナイパーライフルを  
左手に持たせます。



腕の関節が動かせます。  
自由にポーズを決めよう!



※通常モード形態に戻す場合は逆の手順で戻してください。

# ソニックジェットイーグルの組み立て方

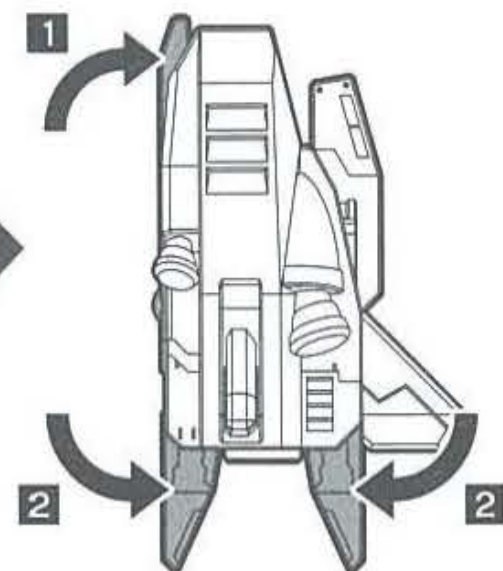
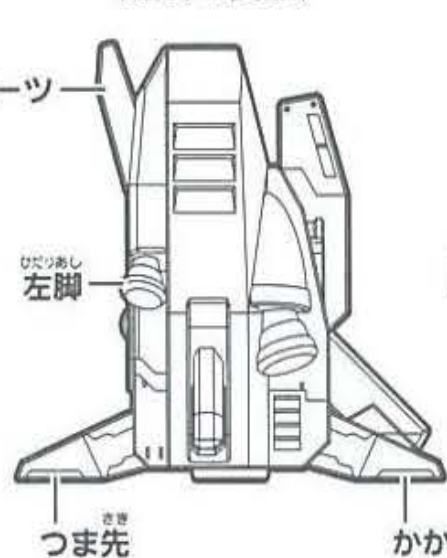
## 脚の変形の仕方

脚を図のように変形させます。

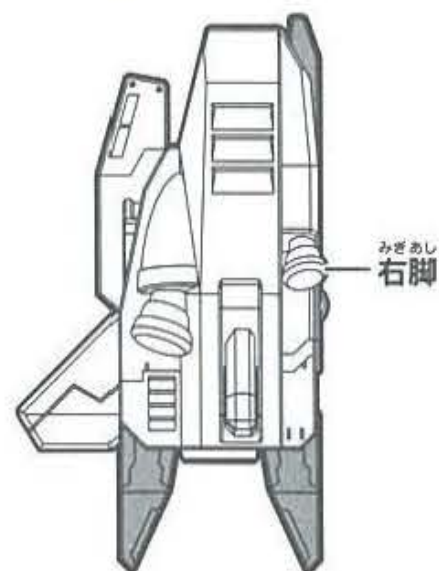
- 1 ひざ部分を垂直にします。
- 2 つま先・かかとを下げます。

ひざ部分 (左脚の変形)

ひざ部分

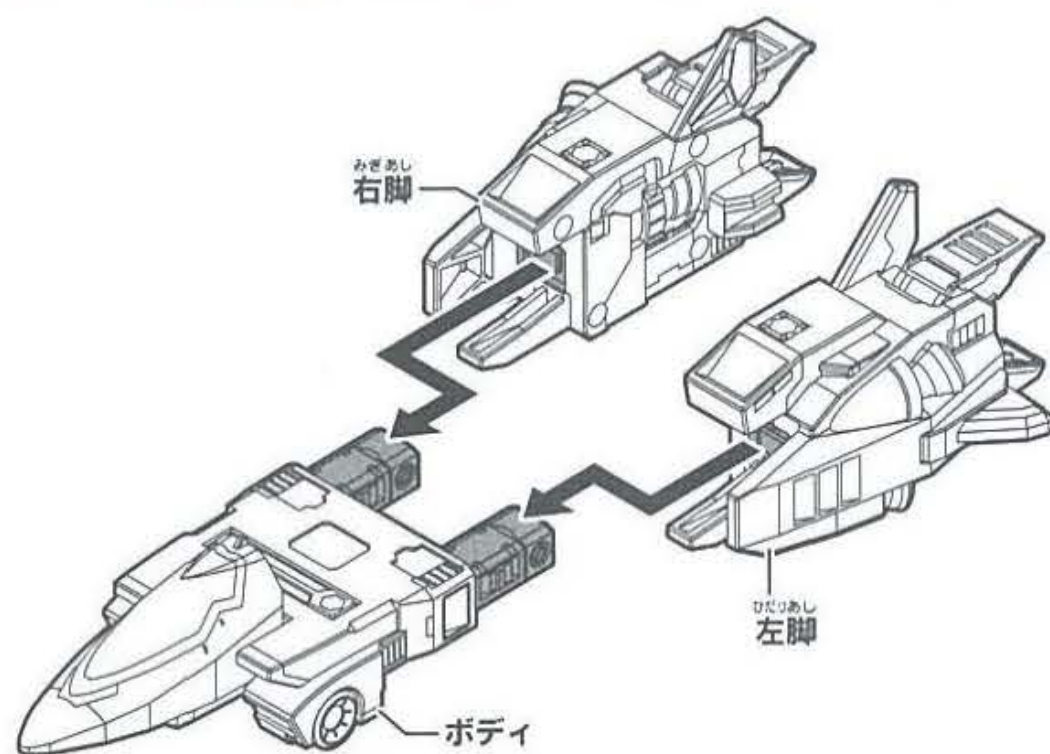


右脚も同様に变形させます。



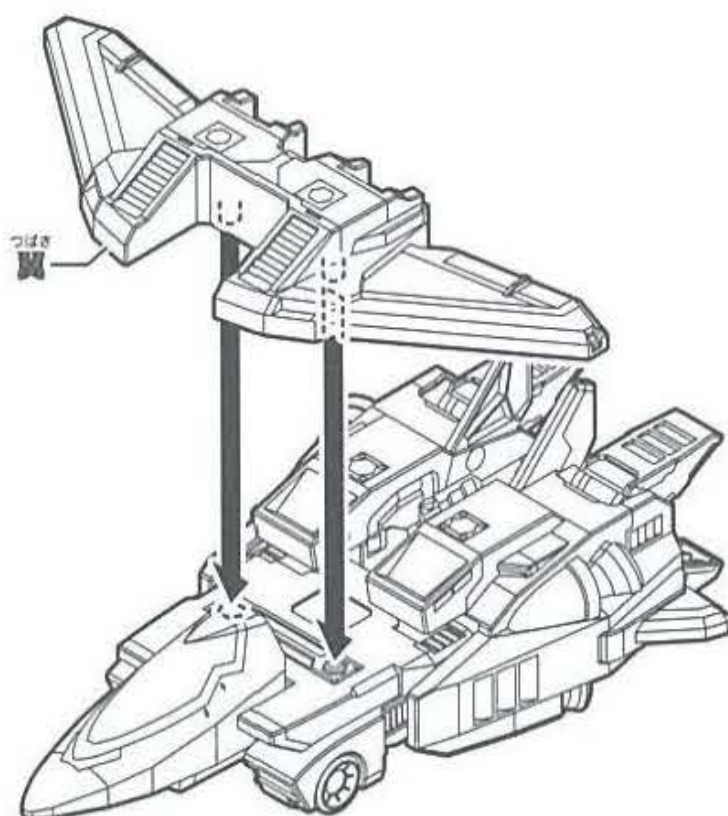
## 脚の取り付け方

左右の脚をボディに奥まで差し込みます。



## 翼の取り付け方

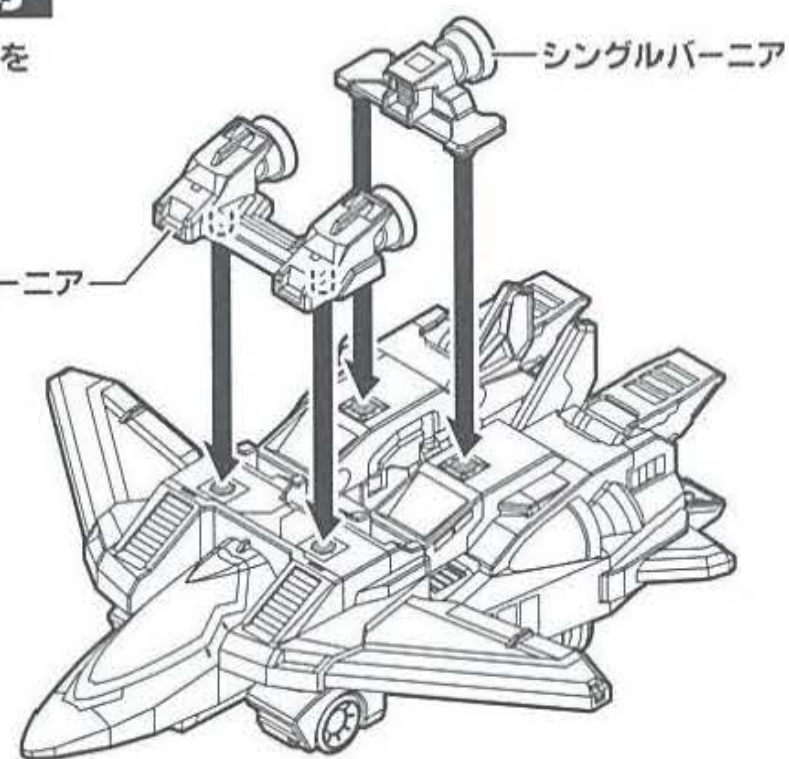
翼をボディに取り付けます。



## バーニアの取り付け方

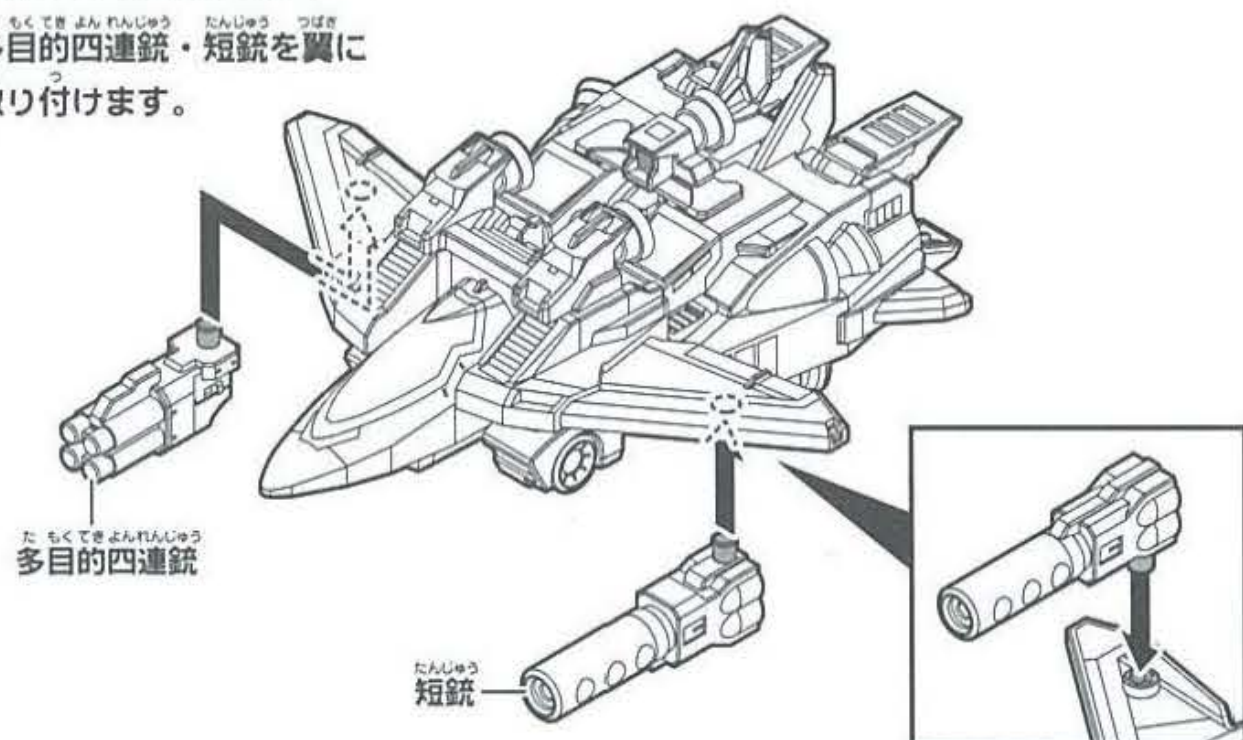
バックバックツインバーニアを翼に取り付けます。  
シングルバーニアを脚に取り付けます。

バックバックツインバーニア

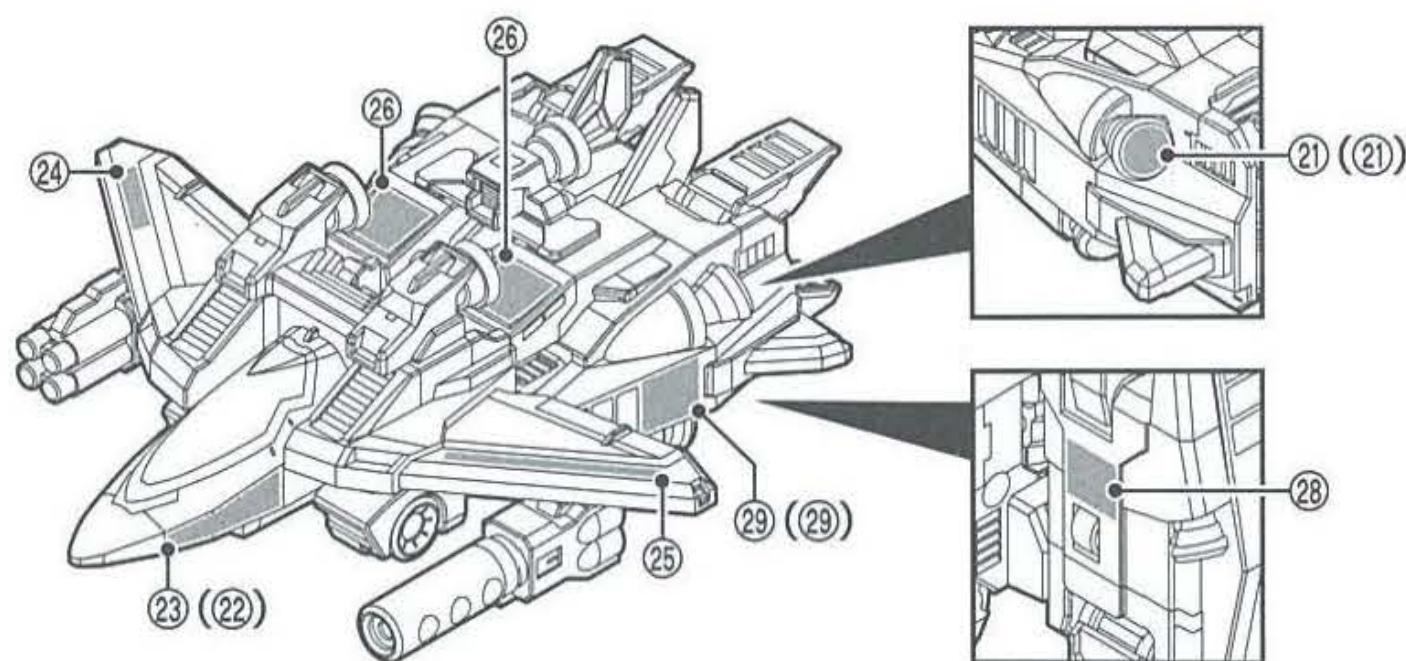


## 銃の取り付け方

多目的四連銃・短銃を翼に取り付けます。



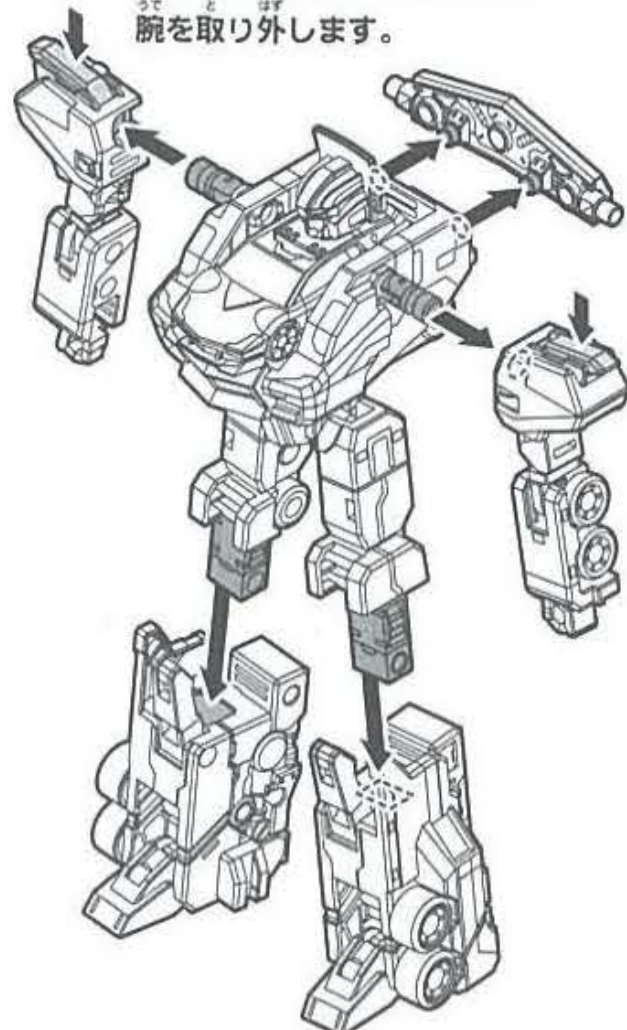
## ソニックジェットイーグル完成



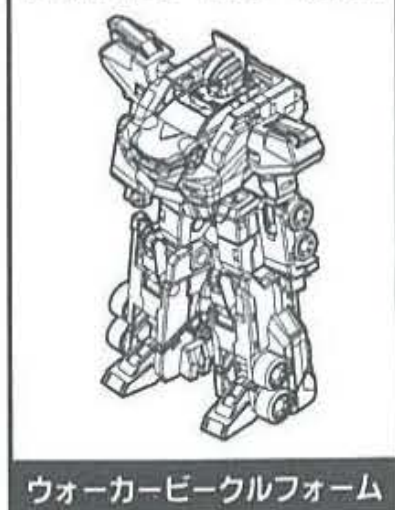
## シンクロ合体させよう!

- 1 ソニックインターセプターマックス (ウォーカービークルフォーム) からパーツを取り外します。

バトランプ部分を押しながら腕を取り外します。



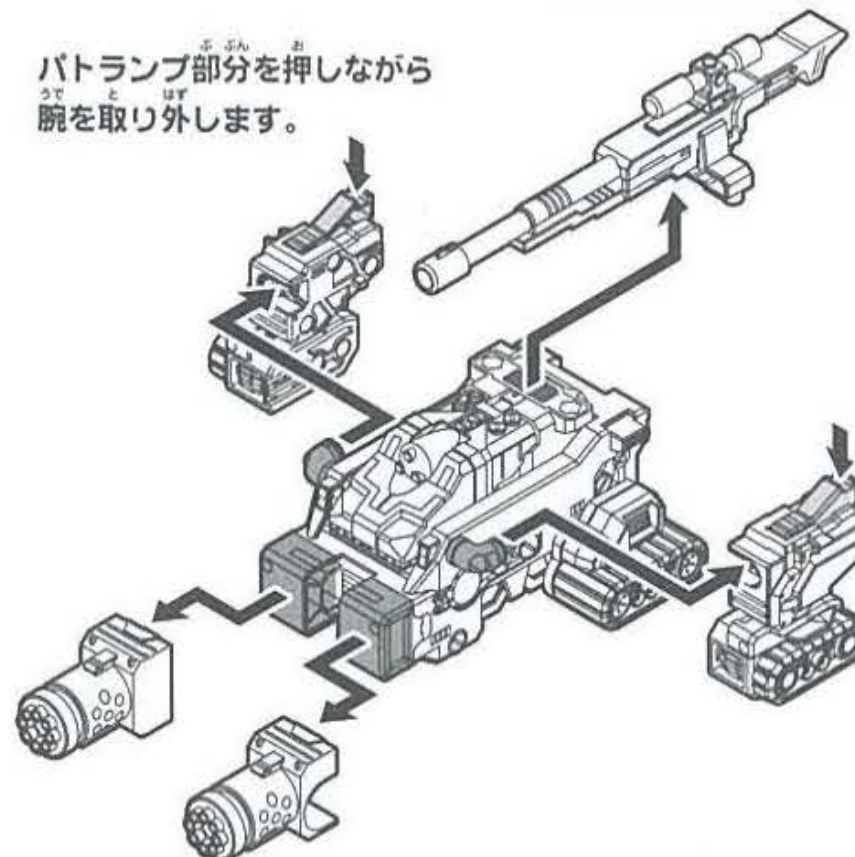
ソニックインターセプターマックス



ウォーカービークルフォーム

- 2 ソニックドーベルマンジョン (通常モード形態) からパーツを取り外します。

バトランプ部分を押しながら腕を取り外します。



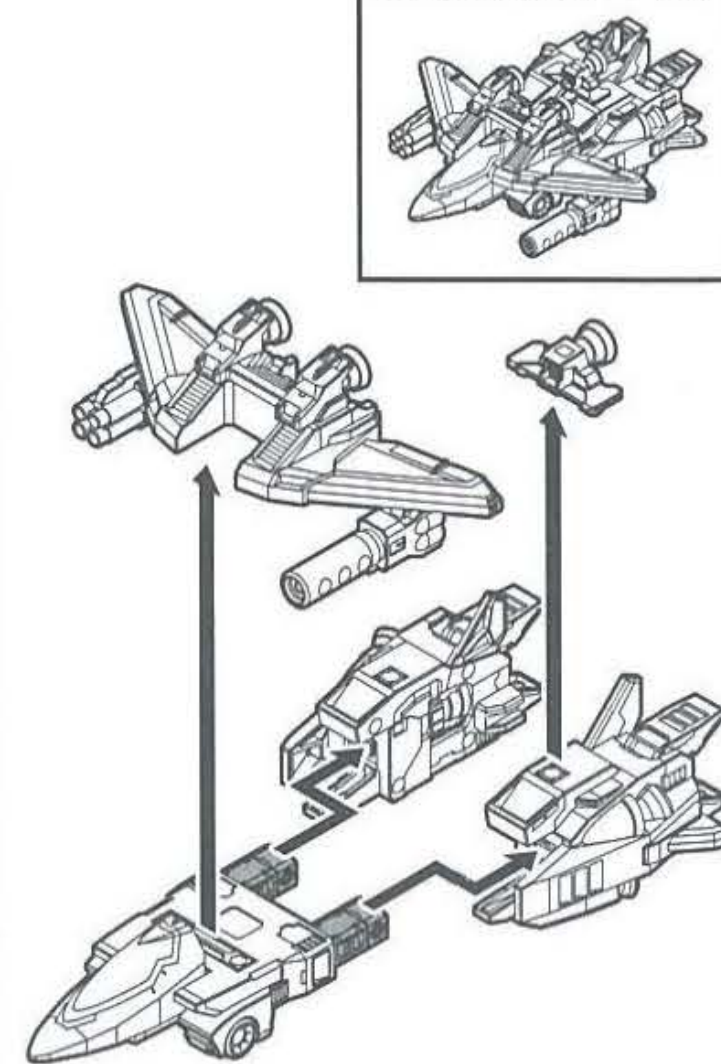
ソニックドーベルマンジョン



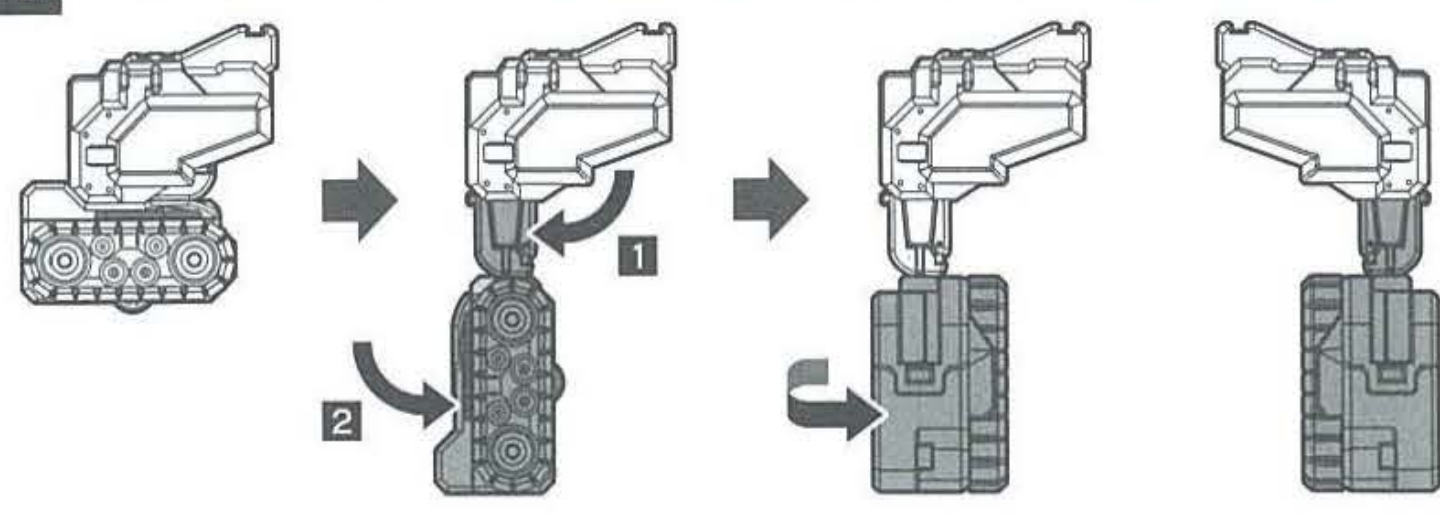
通常モード形態

- 3 ソニックジェットイーグルからパーツを取り外します。

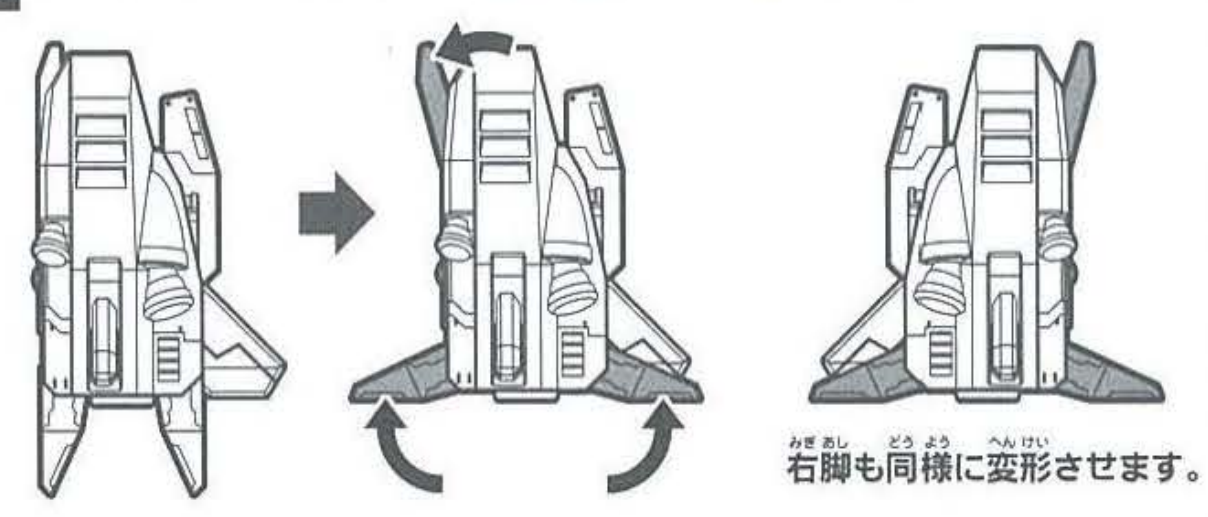
ソニックジェットイーグル



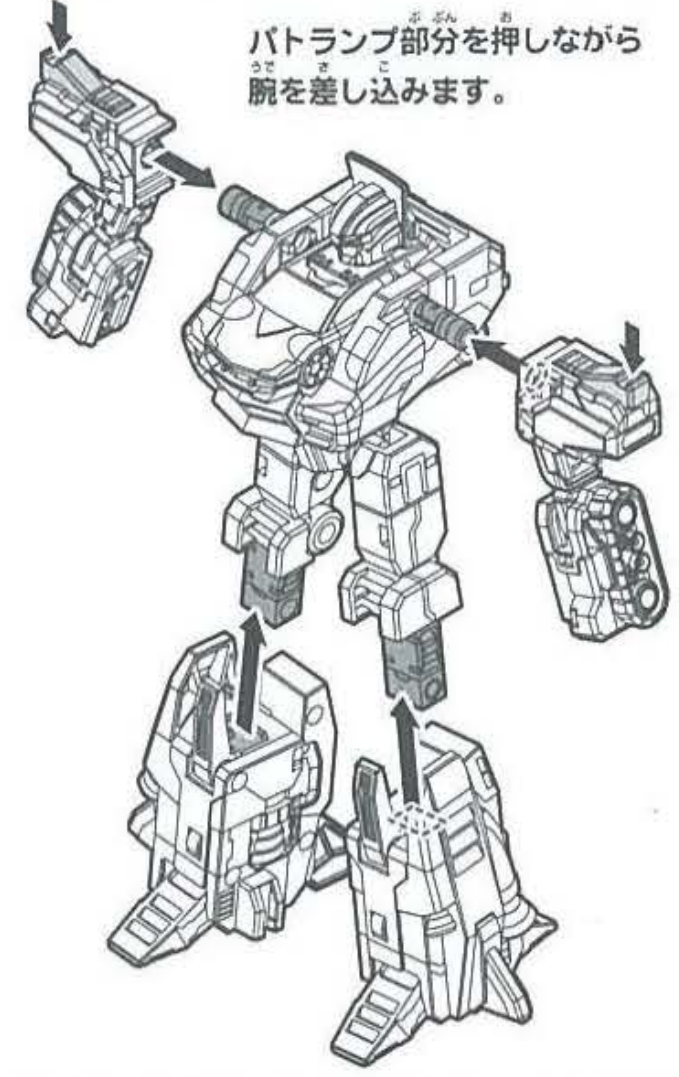
**4** ソニックドールマンジョンの左腕を図のように変形させます。右腕も同様に变形させます。



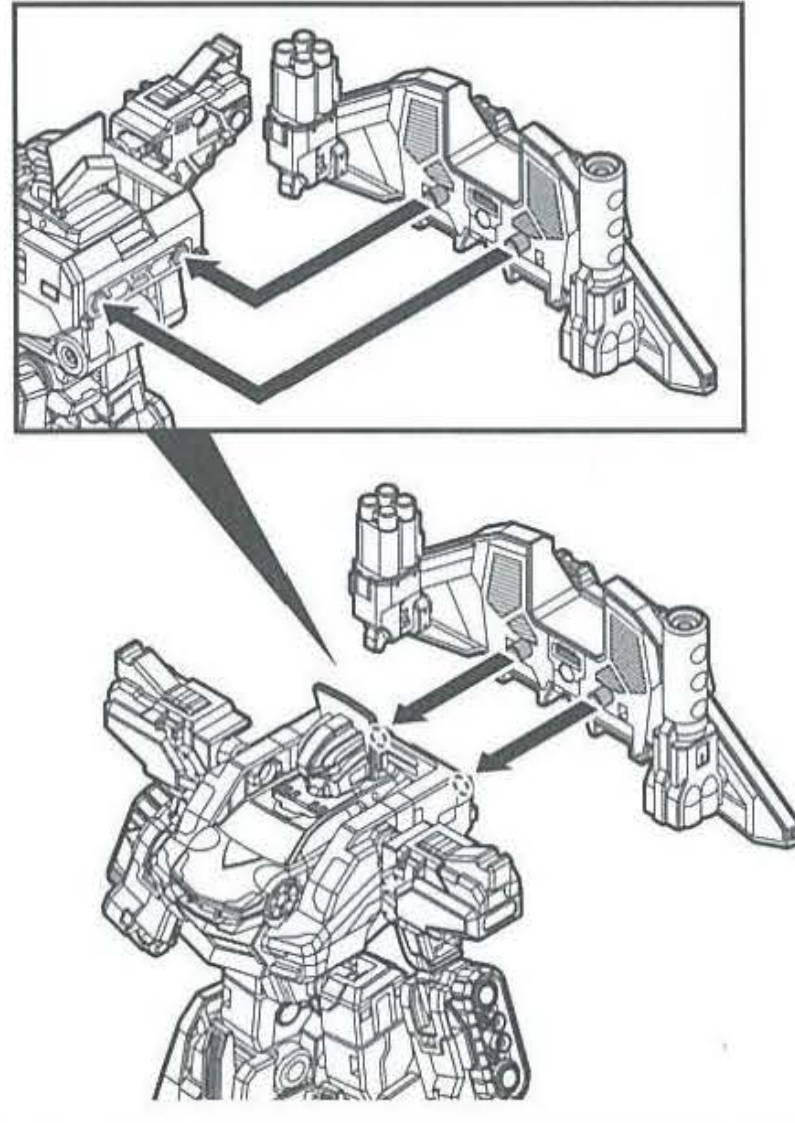
**5** ソニックジェットイーグルの左脚を図のように変形させます。右脚も同様に变形させます。



**6** ソニックドールマンジョンの腕とソニックジェットイーグルの脚を取り付けます。



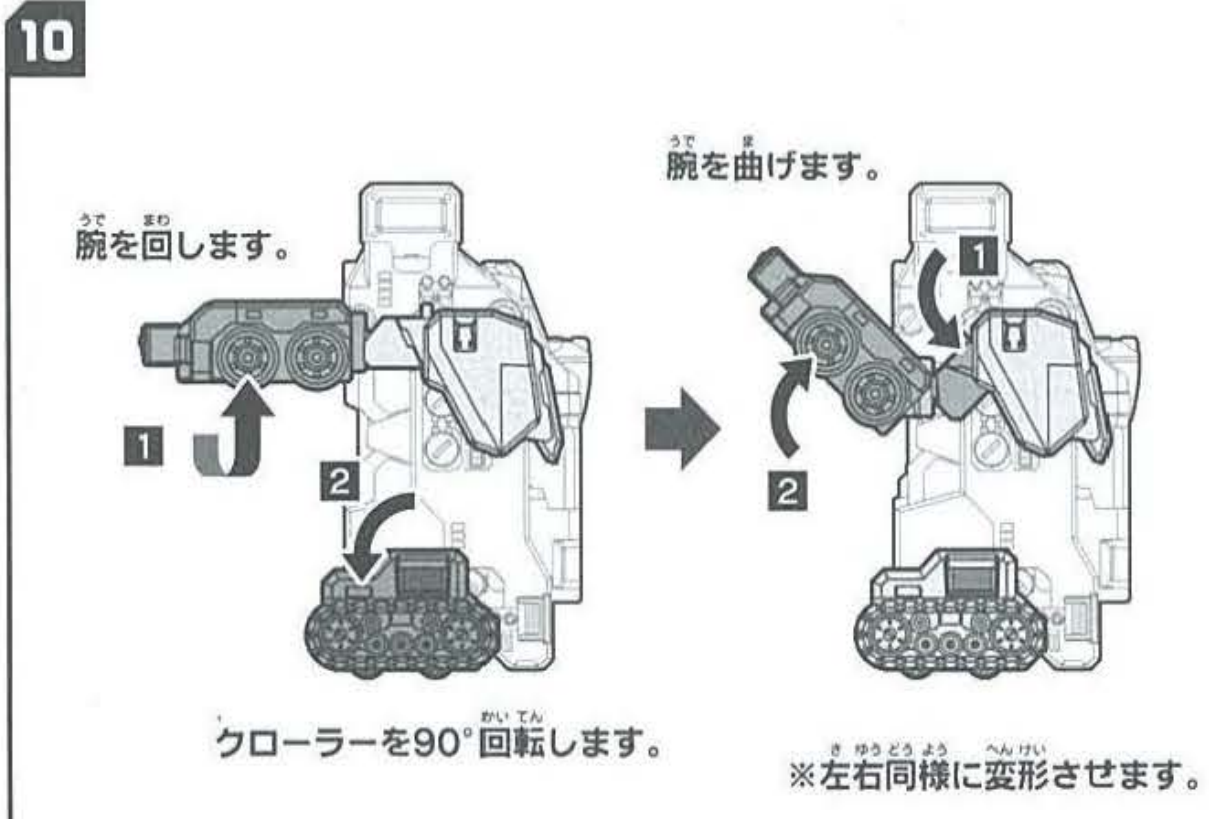
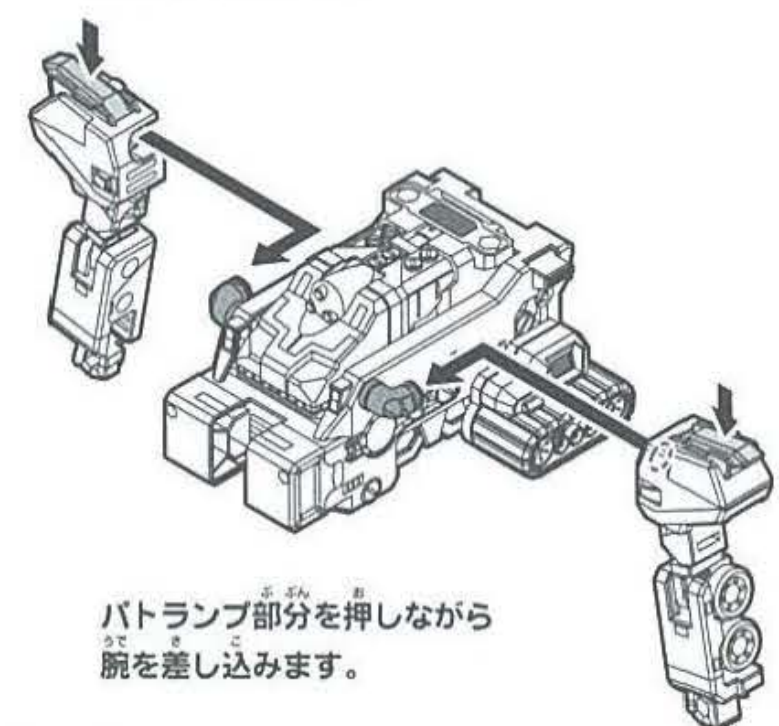
**7** ソニックジェットイーグルの翼を取り付けます。



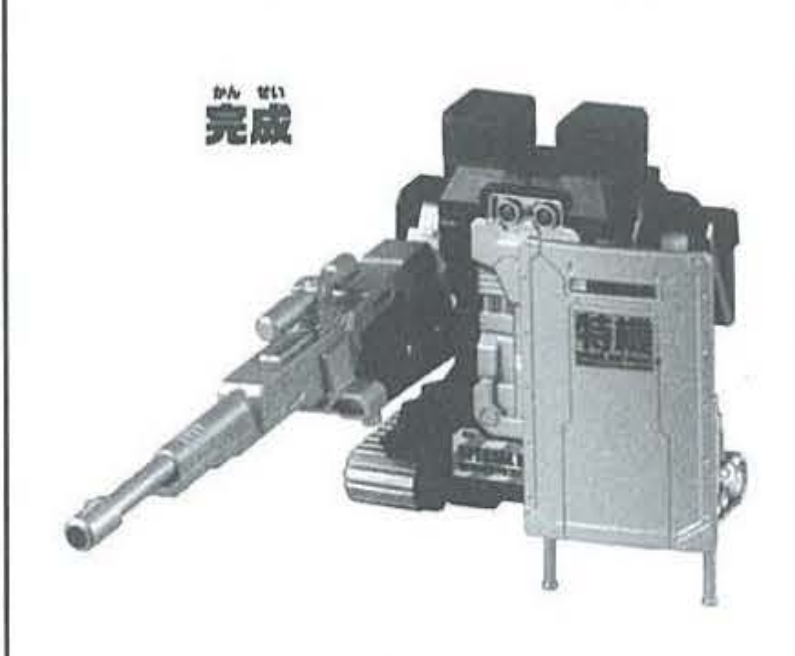
**8** 左右のラバー弾連射用ガトリングを腕に取り付けます。



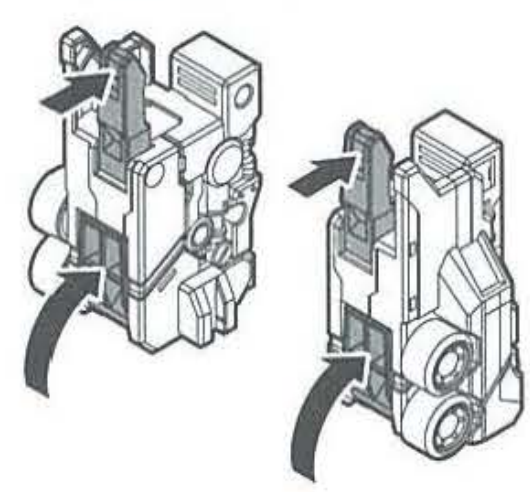
**9** ソニックインターセプターマックスの腕を取り付けます。



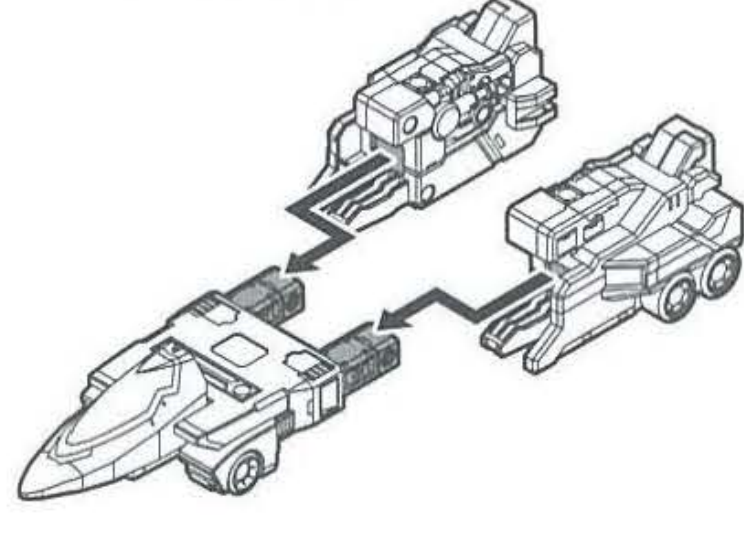
**11** 右手に超長距離狙撃用スナイパーライフルを持たせます。左手に超超硬度シールドを持たせます。



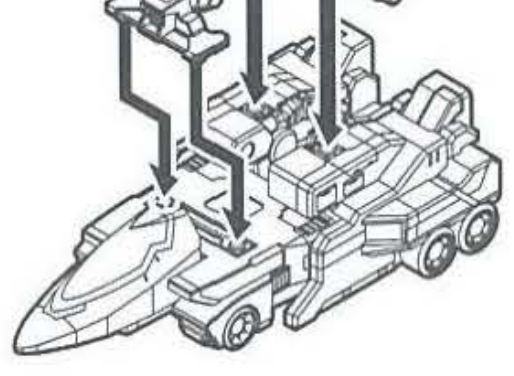
**12** ソニックインターセプターマックスの脚を図のように変形させます。



**13** ソニックインターセプターマックスの脚を取り付けます。



**14** ソニックインターセプターマックスのバトランプブーメランとソニックジェットイーグルのシングルバーニアを取り付けます。



**15** 完成



**本商品での注意とお願い**

※思わぬ怪我の恐れがあります。  
 ■可動部や隙間に指を挟まないよう注意してください。

**株式会社 タカラトミー**

タカラトミーでは「子どもたちに安全で楽しいおもちゃと夢を」を第一に考えております。そのため、常に製品に対し研究、改良を行っており、お買い上げ時期によって同一製品の中にも多少異なるものや、パッケージの写真やイラストなどと異なる場合がございますがご了承ください。製品につきましては、万全の注意をはらって製造に当たっておりますが、万一お気付きの点がございましたら下記までご連絡ください。  
 タカラトミー お客様相談室 おかけ間違いのないようご注意ください

〒124-8511 東京都葛飾区立石 7-9-10  
 製品や修理については下記お客様相談室までお問合せください  
 電話受付時間 月曜日～金曜日(祝日・祭日を除く) 10～17時  
 PHS、IP電話等からのお問合せは 03-5650-1031  
**0570-041031** タカラトミーサポート 検索  
<http://www.takaratomy.co.jp/support/index.html>