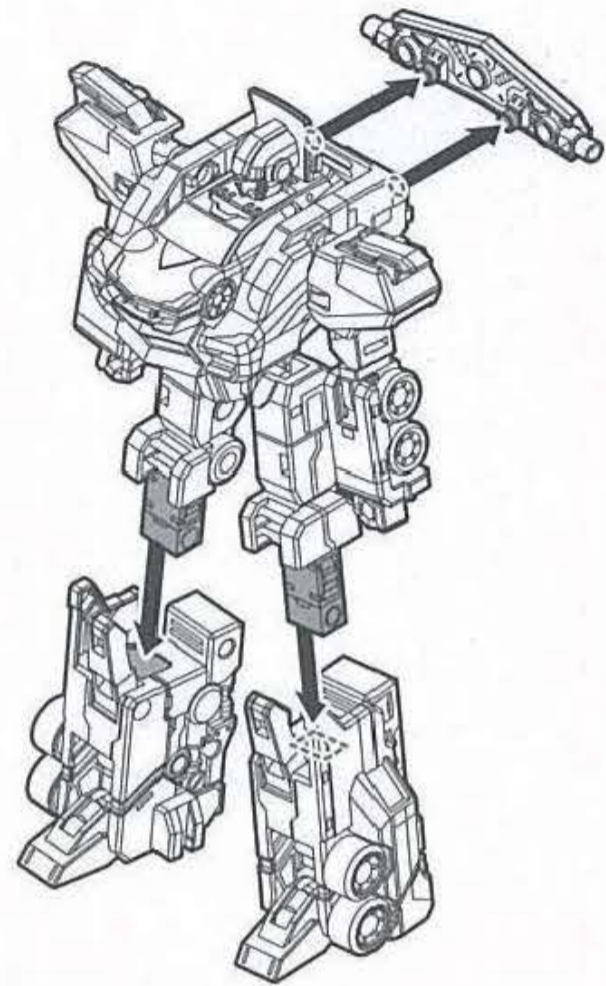
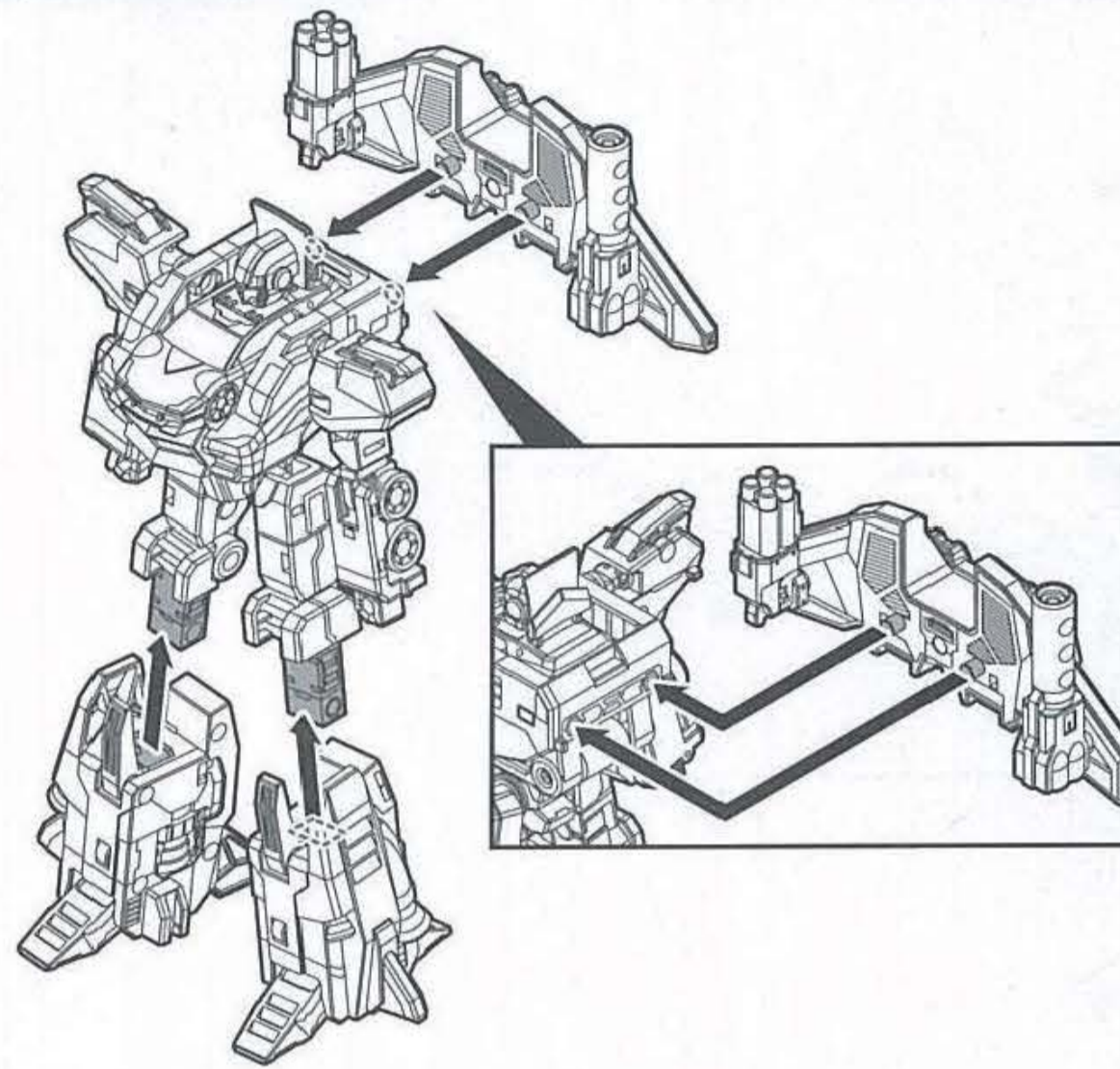


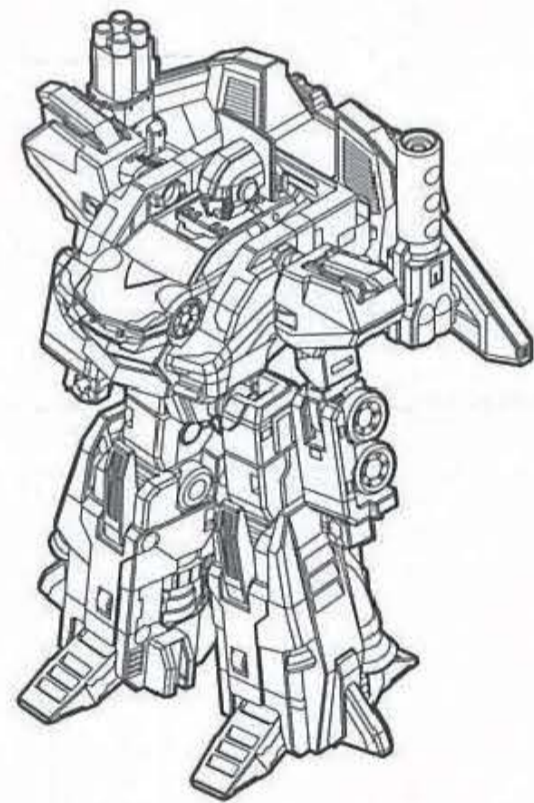
3 ソニックインターセプターのパーツを外します。



4 ソニックジェットのパーツをソニックインターセプターのボディに取り付けます。



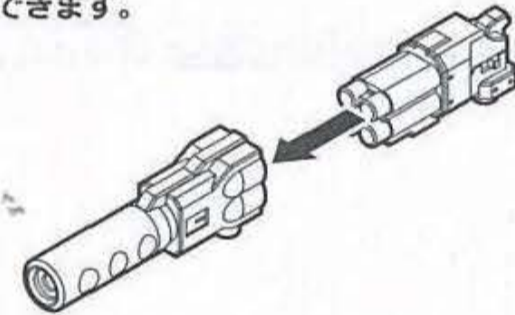
5 シンクロ合体の完成です。



多目的四連銃と短銃は翼から外して手に持つことができます。



多目的四連銃と短銃は合体させることができます。



外したソニックインターセプターのパーツをソニックジェットのボディに取り付ける事ができます。

本商品での注意とお願い

※思わぬ怪我の恐れがあります。

■可動部や隙間に指を挟まないよう注意してください。

株式会社 タカラトミー

タカラトミーでは、「子どもたちに安全で楽しいおもちゃと夢を」を第一に考えております。そのため、常に製品に対し研究、改良を行っており、お買い上げ時期によって同一製品の中にも多少異なるものや、パッケージの写真やイラストなどと異なる場合がございますがご了承ください。製品につきましては、万全の注意をはらって製造に当たっておりますが、万一お気付きの点がございましたら下記までご連絡ください。

タカラトミー お客様相談室 おかけ間違いのないようご注意ください
〒124-8511 東京都葛飾区立石 7-9-10

製品や修理については下記お客様相談室までお問合せください
電話受付時間 月曜日～金曜日（祝日・祭日を除く）10～17時
PHS、IP電話等からのお問合せは03-5650-1031

0570-041031 タカラトミーサポート 検索

<http://www.takaratomy.co.jp/support/index.html>

●たのしいタカラトミーの情報はインターネットで<http://www.takaratomy.co.jp> © TOMY

トミカ

とりあつかいせつめいしょ
取扱説明書

たいしょうねんいさいいじょう
対象年齢3才以上



SUPPORT VEHICLE
サポートビークル

SONIC JET
ソニックジェット

TOMICA HYPER SERIES
トミカハイパーシリーズ



セット内容以外は別売りです。

乾電池は使用しません
NO BATTERIES REQUIRED

※写真の光や軌跡はイメージです。※写真と商品とは多少異なります。
※写真のトミカは2016年6月現在のものです。予告なしに発売を中止する場合があります。

この度は、タカラトミー トミカハイパーシリーズ「ソニックジェット」をお買い上げいただきまして、誠にありがとうございます。ご使用の前にこの取扱説明書をよくお読みください。また、読み終わった後は、必ず保管しておいてください。



警告 (けいこく)

保護者の方へ必ずお読みください。

●小部品があります。誤飲・窒息の危険がありますので、3才未満のお子様には絶対に与えないでください。

注意 (ちゅうい)

- 変形部分や関節など可動部の隙間には指などを入れないでください。はさまれて怪我をする恐れがあります。
- 乗り物ではありません。事故のもとになりますので商品の上には乗らないでください。
- ぶついたり、振り回すなど乱暴な遊びをしないでください。
- 可動部を無理な方向へ引っ張ったり曲げたりしないでください。破損する恐れがあります。
- プラスチック袋等を頭から被ったり顔を覆ったりしないでください。窒息する恐れがあります。
- 思わぬ事故の恐れがありますので、ご使用後は3才未満のお子様の手が届かないところに保管してください。

- (お願い) ○包装材は開封後すぐに捨ててください。
○ご使用前に取扱説明書(本紙)をよくお読みください。また、読み終わった後は必ず保管してください。
○商品を持ち運ぶ際は、取り付けた部品などを持たず、商品をしっかり持ってください。
○製品の仕様上、合体や変形の動作を行うと色が移ったり、彩色部やラベルが剥がれることがあります。予めご了承ください。

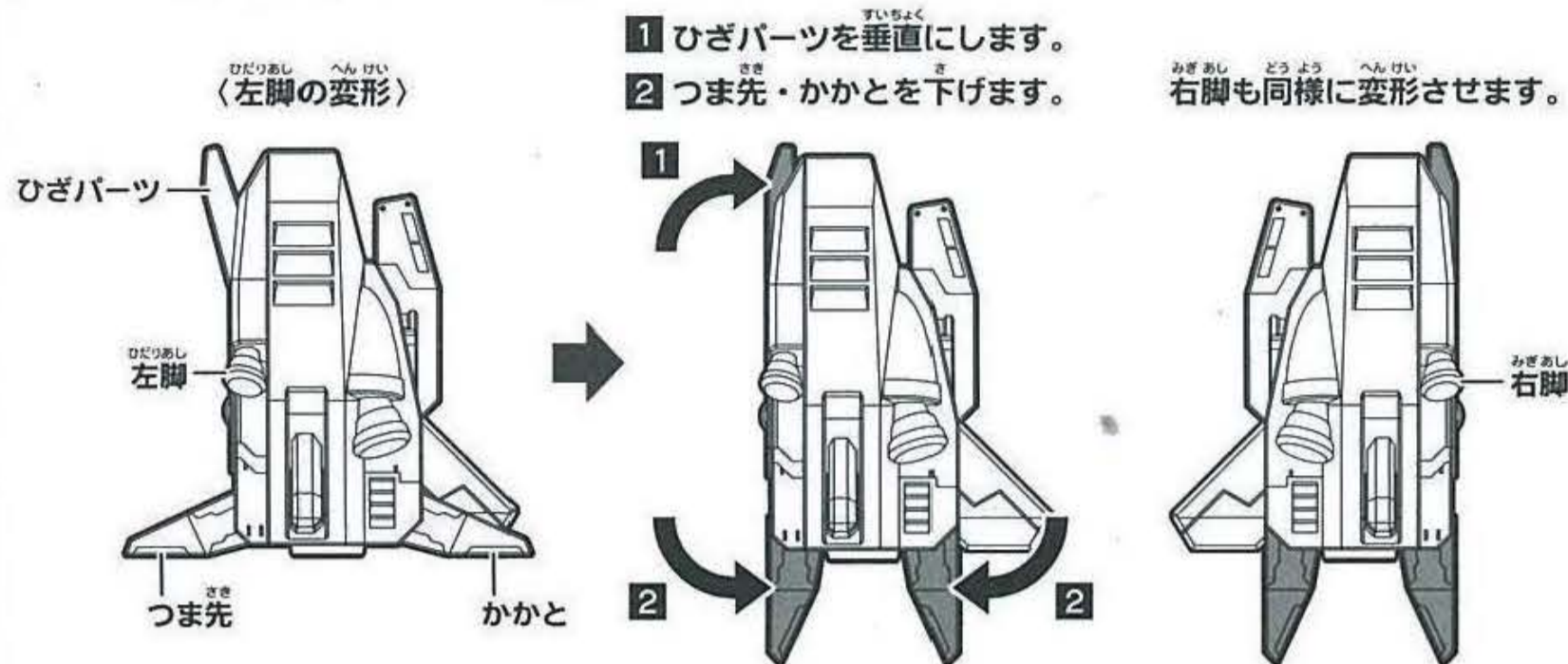
■セット内容	■左脚・・・1	■多目的四連銃・・・1	■シングルバーニア・・・1
■ボディ・・・1	■右脚・・・1	■短銃・・・1	■ラベル・・・1
■翼・・・1	■バックバックツインバーニア・・・1	■取扱説明書(本紙)・・・1	



ソニックジェットの組み立て方

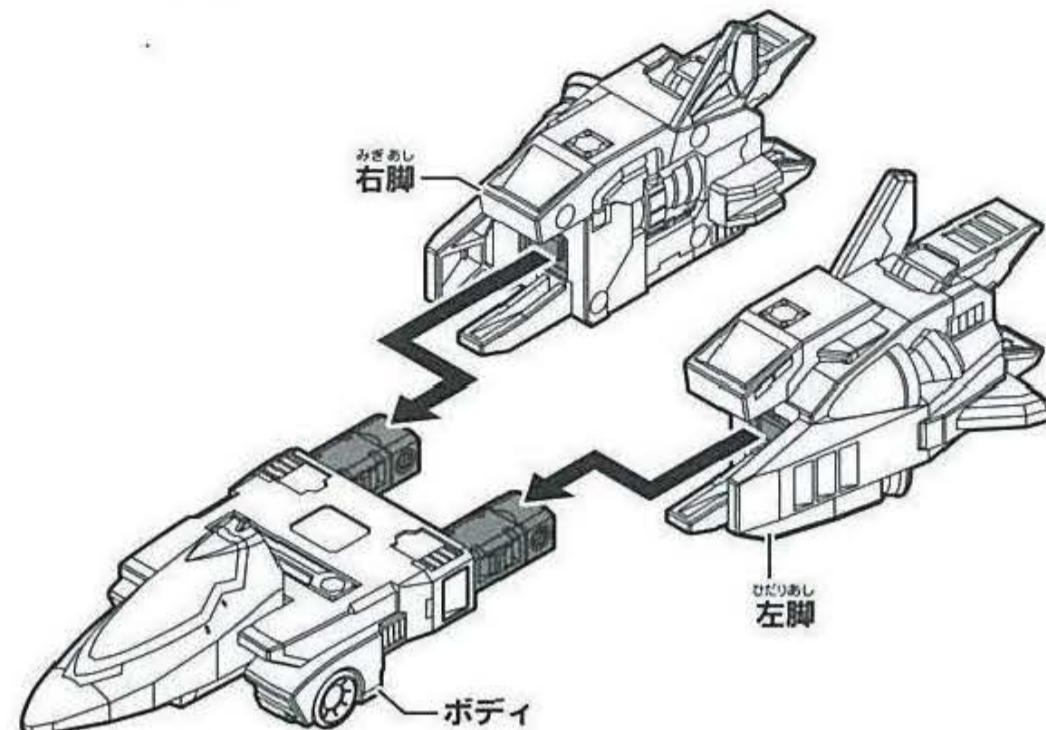
脚の変形の仕方

脚を図のように変形させます。



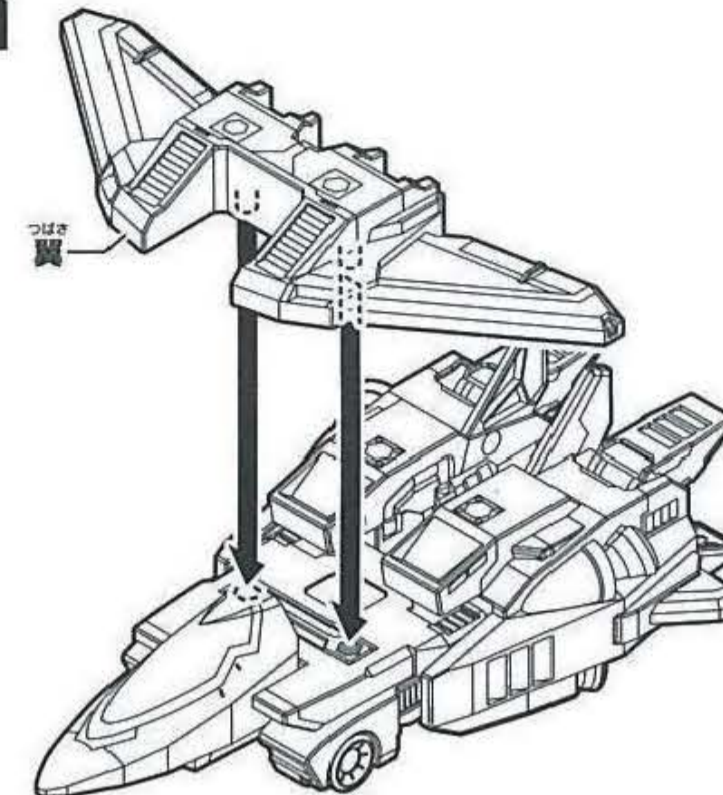
脚の取り付け方

左右の脚をボディに奥まで差し込みます。



翼の取り付け方

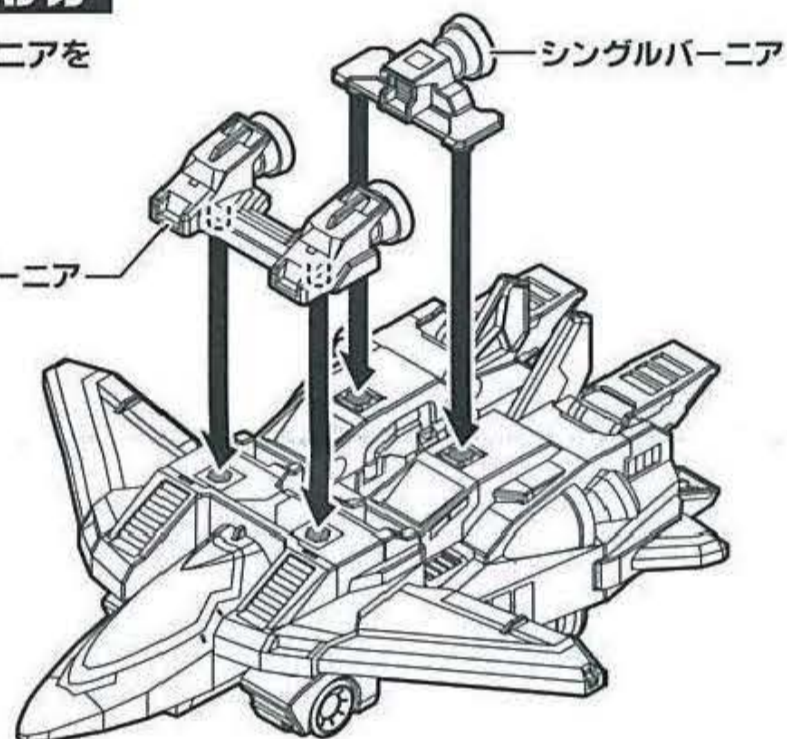
翼をボディに取り付けます。



パーニアの取り付け方

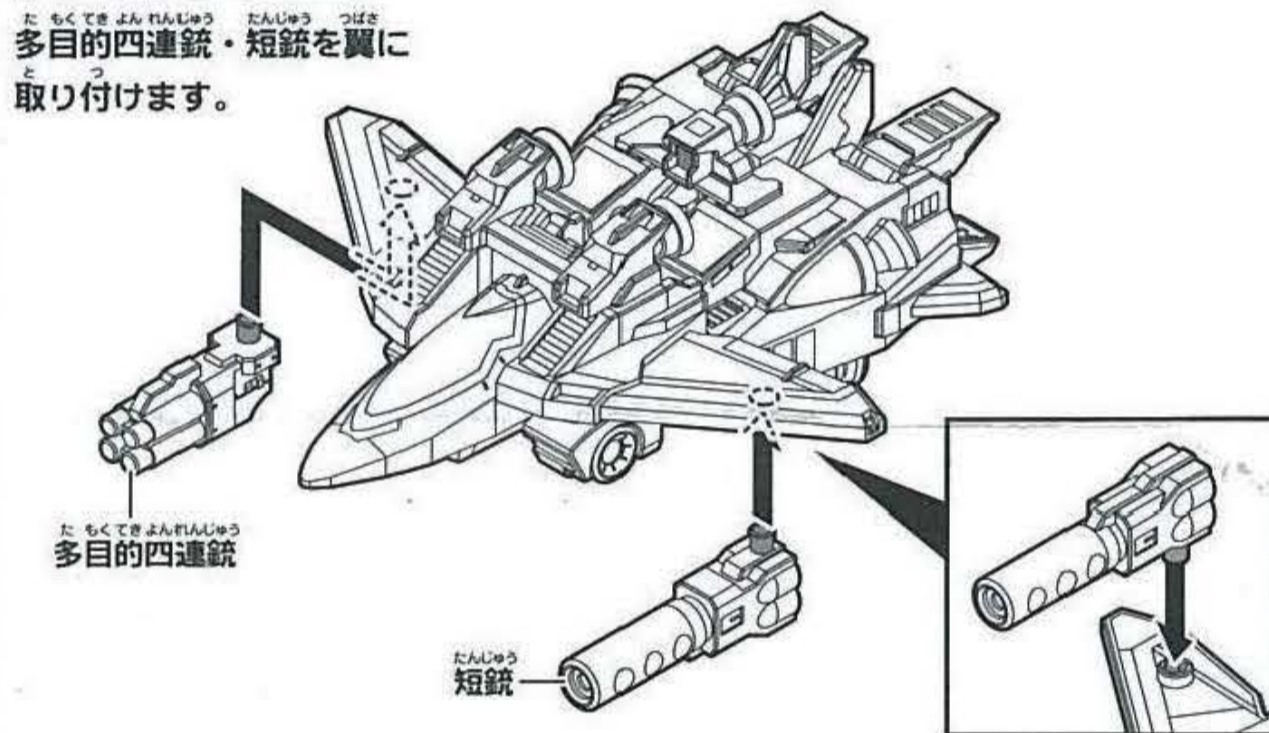
バックバックツインパーニアを翼に取り付けます。
シングルパーニアを脚に取り付けます。

バックバックツインパーニア



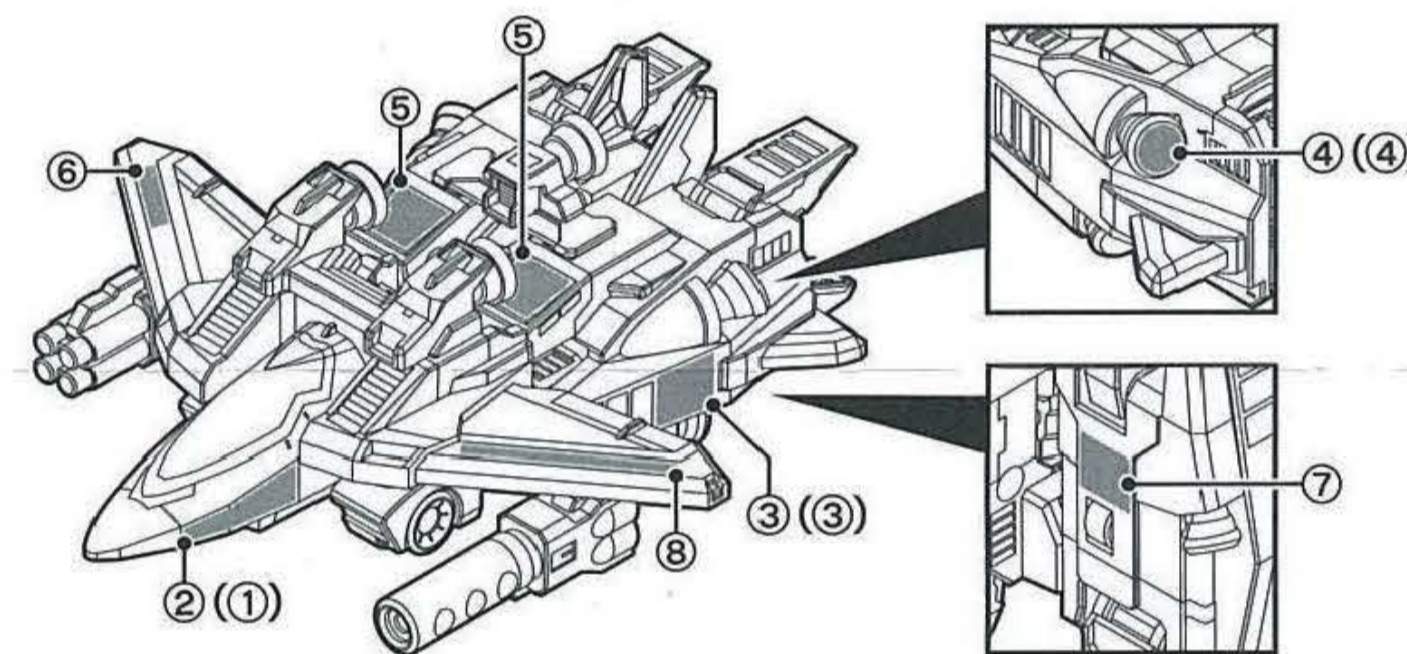
銃の取り付け方

多目的四連銃・短銃を翼に取り付けます。



ソニックジェット完成

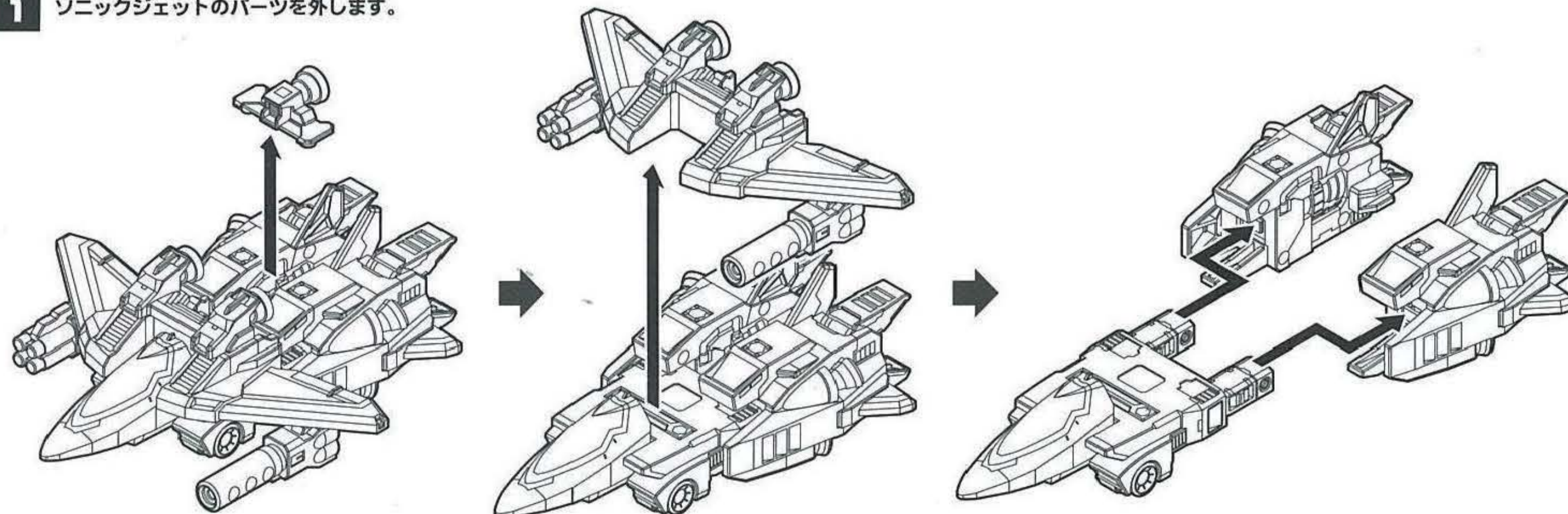
ラベルは図やパッケージを参考に、番号をよく見て貼ってください。
※()内の番号は反対側に貼ります。



別売りのウォーカービークルとシンクロ合体させよう!

※図や写真はウォーカービークル ソニックインターセプターで説明しています。

1 ソニックジェットのパーツを外します。



2

左脚を図のように変形させます。

右脚も同様に変形させます。

