

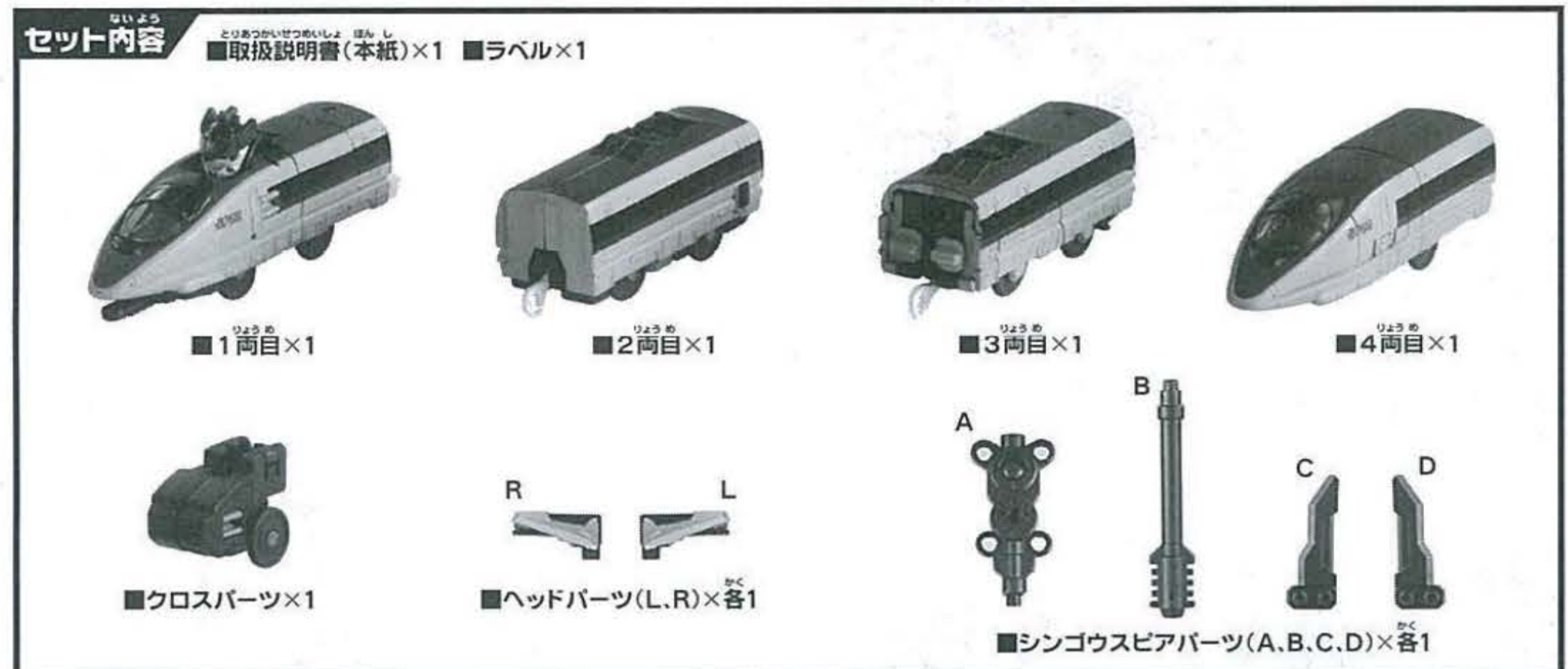
この度は、タカラトミー「プラレールシンカリオン500こだま」をお買い上げいただきまして、誠にありがとうございます。ご使用前にこの取扱説明書(本紙)をよくお読みください。また、読み終わった後は、必ず保管しておいてください。



警告(けいこく)
保護者の方へ必ずお読みください。
●小部品があります。誤飲・窒息の危険がありますので、3才未満のお子様には絶対に与えないでください。

注意(ちゅうい)
●付属の武器などで人をつつく、たたく等の乱暴な遊びをしないでください。
●商品をつぶしたり、振り回すなど乱暴な遊びをしないでください。
●変形部分など可動部のスキマに指をはさまないように注意してください。
●可動部を無理な方向へ引っ張ったり曲げたりしないでください。破損する恐れがあります。
●車輪に指や髪の毛や衣服などをはさまないように注意してください。
●プラスチック袋等を顔から被ったり、顔を覆ったりしないでください。窒息する恐れがあります。
●思わぬ事故の恐れがありますので、ご使用後は3才未満のお子様の手の届かないところに保管してください。

(お願い)
○包装材は開封後すぐに捨ててください。
○ご使用前に付属の「取扱説明書(本紙)」をよくお読みください。
○商品を持ち運ぶ際は、取り付けた部品などを落とさず、商品をしっかり持って持ち運んでください。
○製品の仕様上、合体や変形の動作を行うと色が移ったり、彩色部やラベルがはがれたりする場合があります。予めご了承ください。
○部品を取り付けの際に取り付け部が白くなる場合があります。予めご了承ください。

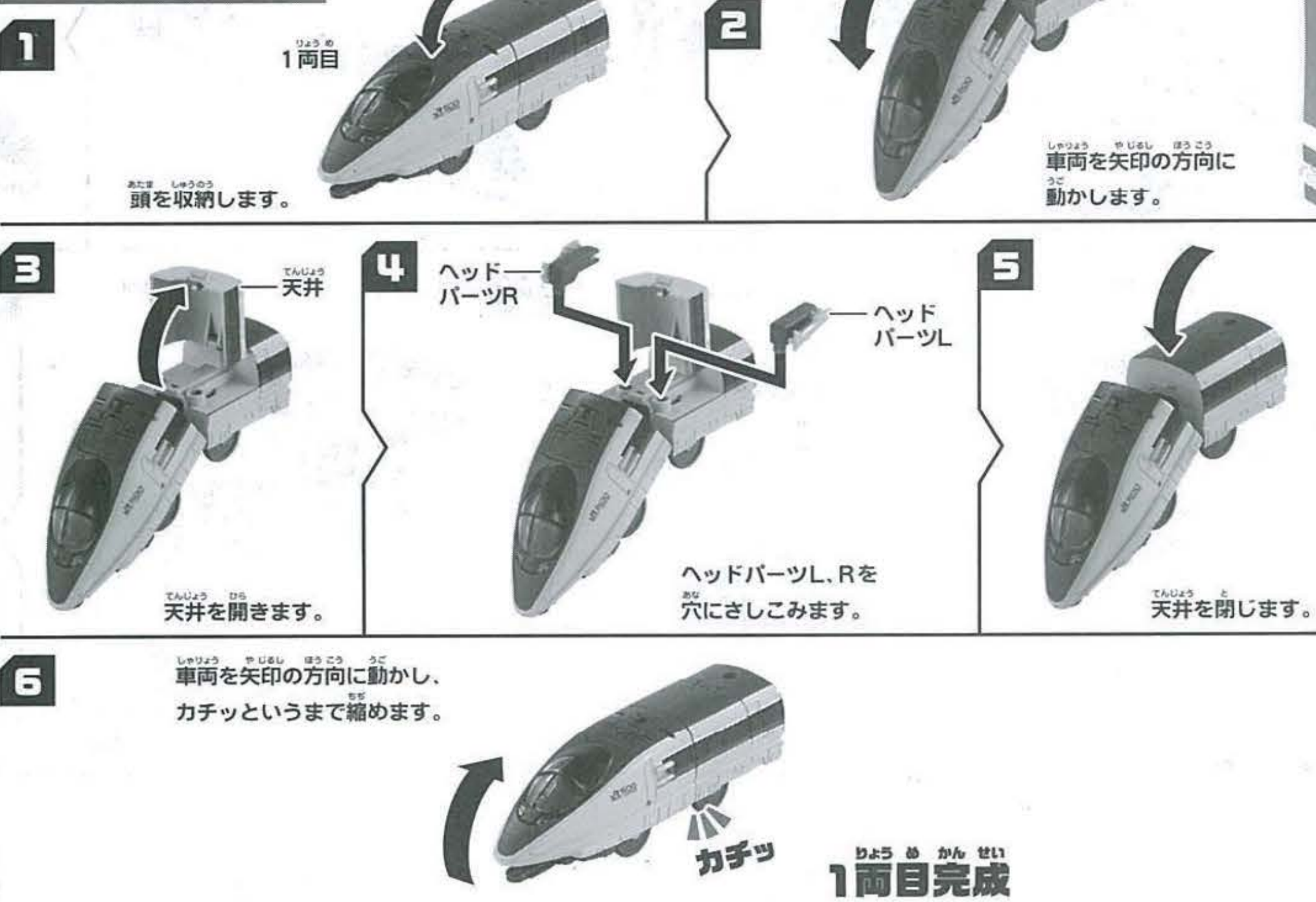


※商品の写真やイラストはイメージです。実際の商品と異なる場合がございます。
※プラレールのレールの上を走らせることができます。直線レール、曲線レール以外のレールには対応していません。他のレールでは脱線したり、てこがし走行ができません。また、走行が不安定な場合があります。
※別売のプラレール動力車と連結しての電動走行遊びはできません。

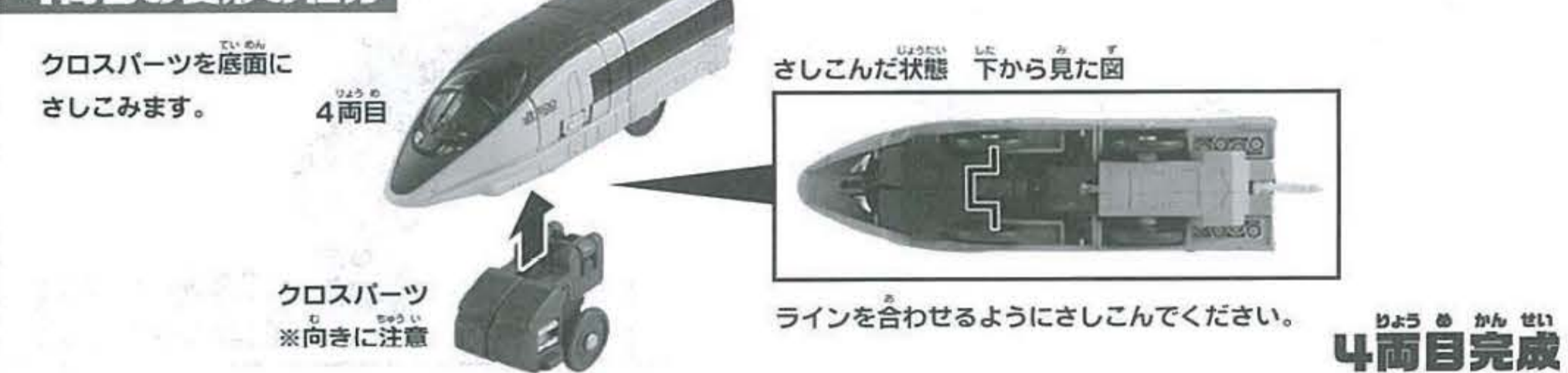
※以下の説明画像は商品にラベルを貼った状態です。

シンカンセンモードにしてみよう!

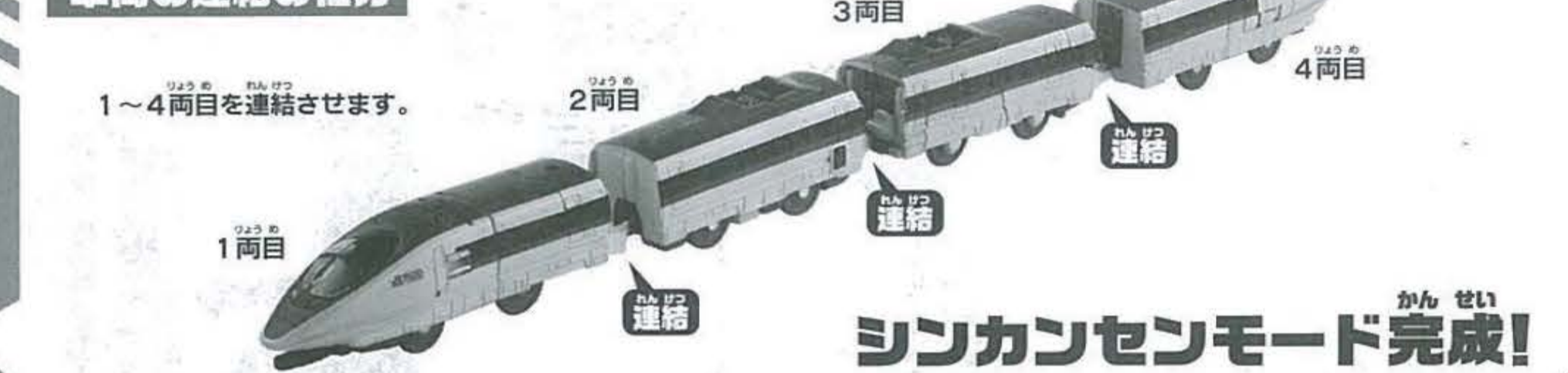
1両目の変形の仕方



4両目の変形の仕方



車両の連結の仕方

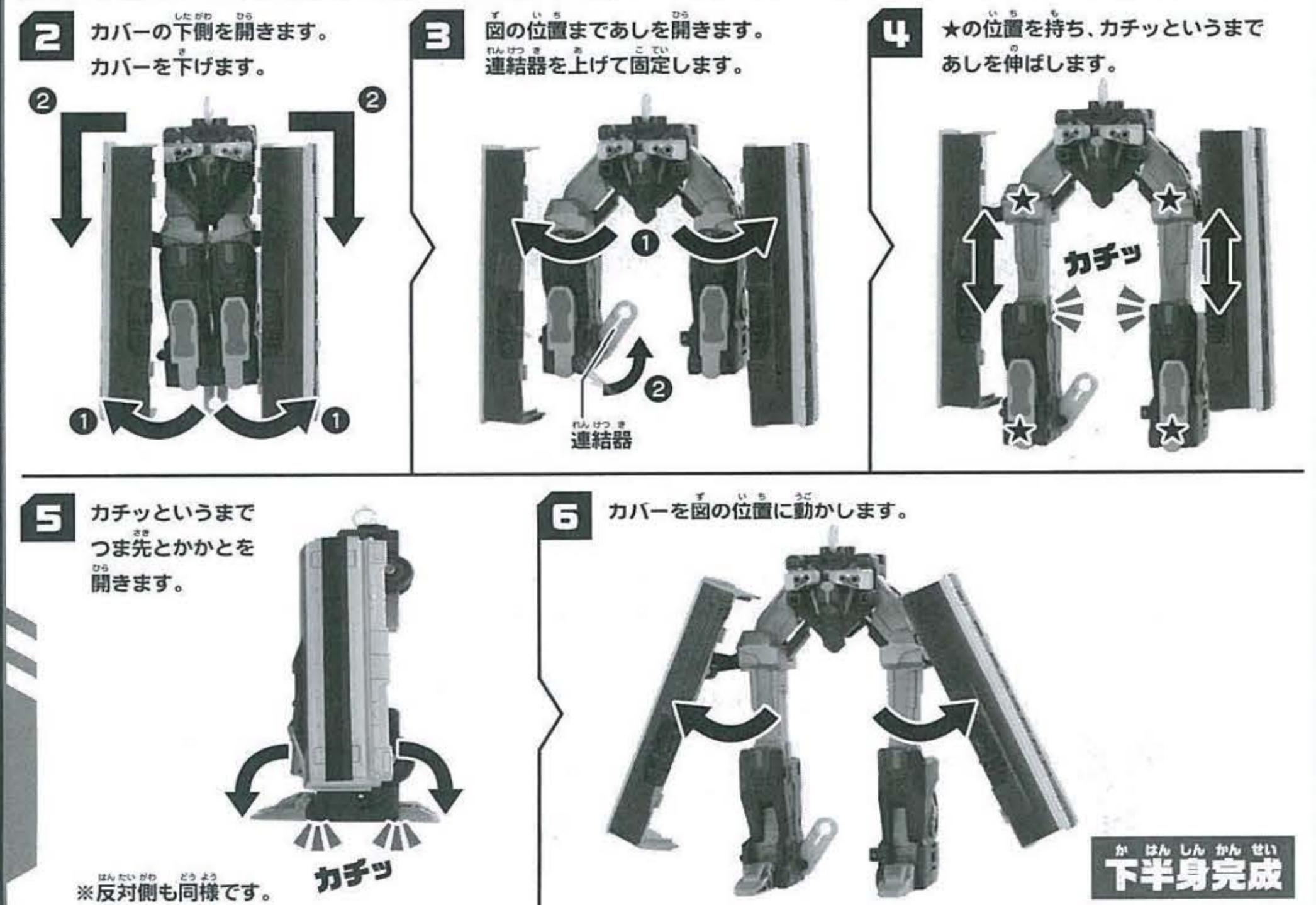


シンカリオンモードへの変形の仕方

上半身の変形の仕方(1両目)



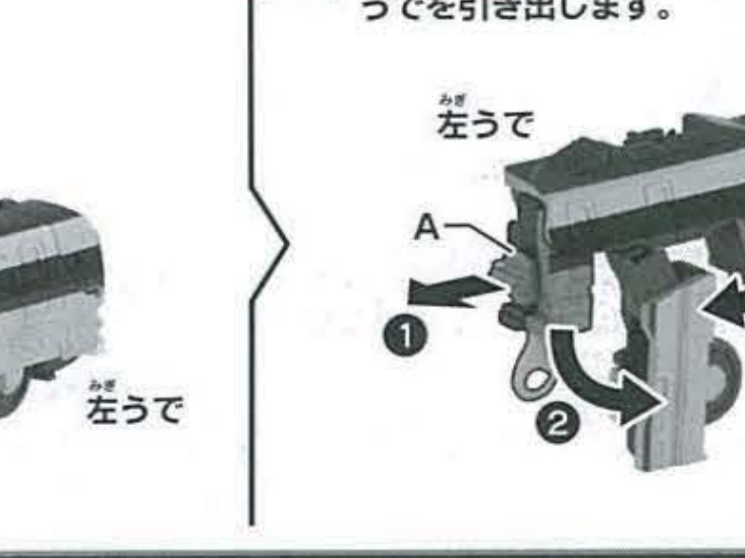
下半身の変形の仕方(2両目)



うでの変形の仕方(3両目)



2



3



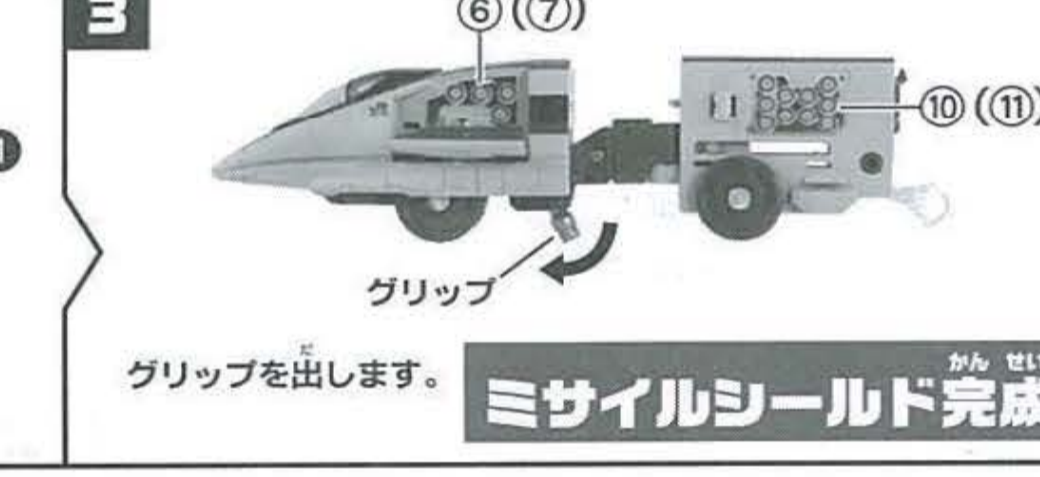
ミサイルシールドの変形の仕方(4両目)



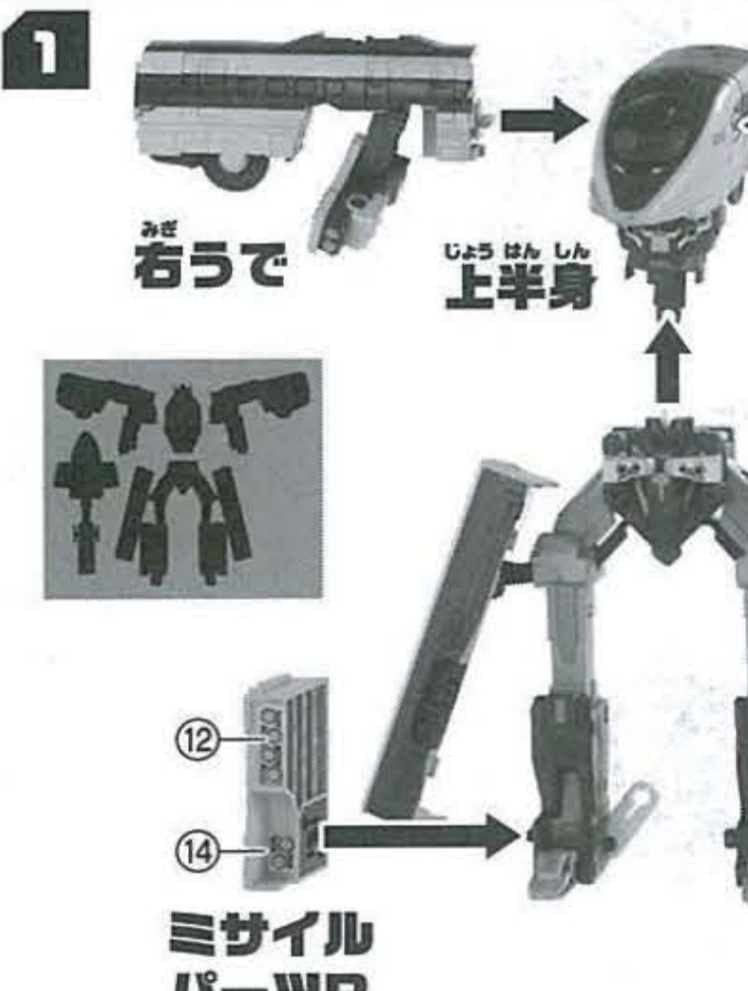
2



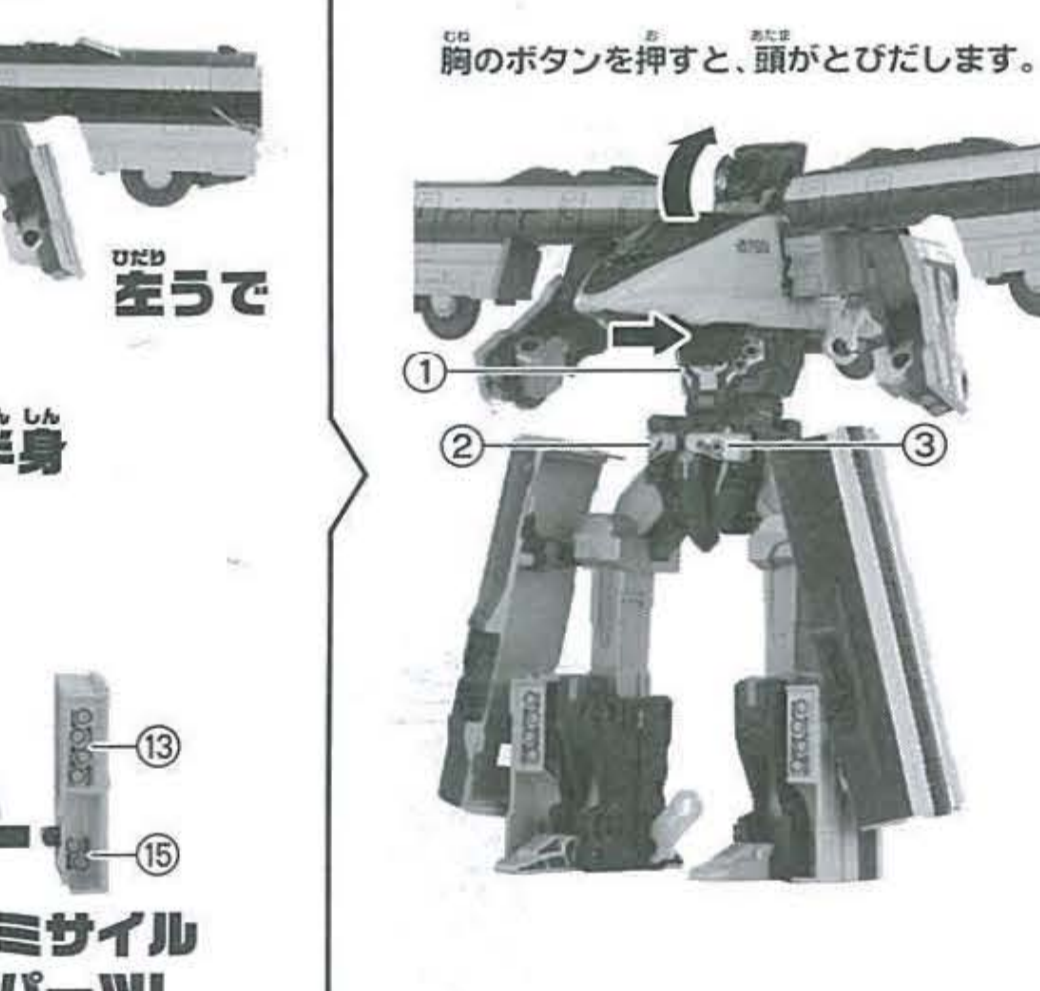
3



各パーツの合体の仕方



2



3



シンカリオンモード完成!

※取り付ける武器の量や、ポーズによって自立できない場合がございます。

