

- 入っているもの ●バトルコマンドオブティマスプライム本体×1  
●バトルウイング(バトルキャリアー)×1  
●武器×5 ●正しい遊び方説明書(本書)×1

※使用前に、注意事項や遊び方をよく読んでください。  
※なお、この正しい遊び方説明書は、読んだ後も大切に保管してください。  
※写真及びイラストは、商品と多少異なる場合があります。

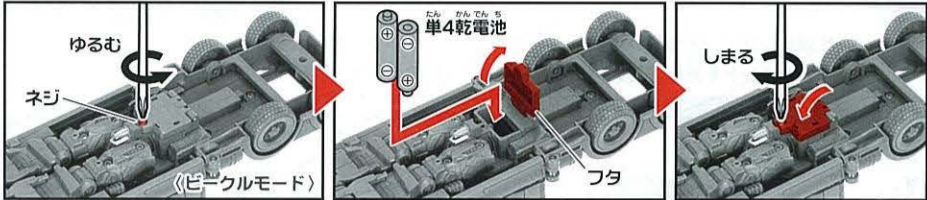
LA01 □正しい遊び方説明書□

# バトルコマンド オブティマスプライム

単4乾電池2本使用(電池は別売りです。) REQUIRES 2 LR03 ('AAA' SIZE) BATTERIES (NOT INCLUDED).

## 電池の入れ方

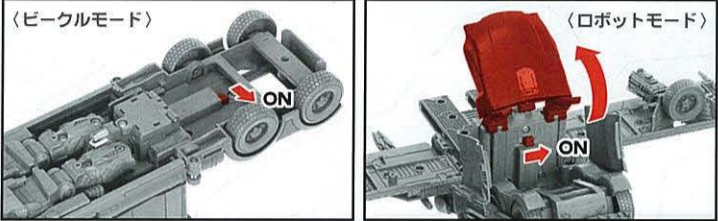
※ライトが光らなくなったり、サウンドが鳴らなくなったら、新しい電池に交換してください。  
※電池の交換は、保護者の方が行ってください。



電池ボックスのフタのネジをプラスドライバーで左に回し、ネジをゆるめます。フタを開き、単4乾電池2本を+-を間違えないように、正しくセットしてください。フタを閉じ、ネジを右に回し、閉めてください。

## 電源の入れ方

※電源スイッチをONにすると、ライトが光り、サウンドが鳴ります。



## 警告(けいこく)

保護者の方へ必ずお読みください。

●小部品があります。誤飲・窒息の危険がありますので、3才未満のお子様には絶対に与えないでください。

## 注意(ちゅうい)

●尖った部品があります。取り扱いには十分注意してください。《電池を誤使用すると発熱・破裂・液漏れの恐れがあります。下記に注意してください。》・二次電池(充電式電池)は、絶対に使用しないでください。・古い電池と新しい電池、いろいろな種類の電池を混ぜて使わないでください。・+- (プラス・マイナス) を正しくセットしてください。・遊んだ後は必ずスイッチを切り電池をはずしてください。・ショートさせたり充電、分解、加熱、火の中に入れてはなりません。・万一、電池からもれた液が目に入ったときはすぐに大量の水で洗い、医師に相談してください。皮膚や服に付いたときは水で洗ってください。・廃棄するときは、自治体の廃棄物処理の指示に従ってください。●付属の武器などで人をつつく、たたく等の乱暴な遊びをしないでください。●ロボットの関節などに指をはさまないようご注意ください。●ぶつかけたり、振り回すなどの乱暴な遊びをしないでください。●可動部のスキマには指などを入れないでください。はさまれてケガをする恐れがあります。●プラスチック袋等を頭から被ったり、顔を覆ったりしないでください。窒息する恐れがあります。●思わぬ事故の恐れがありますので、ご使用後は3才未満のお子様の手の届かない所に保管してください。

## 使用上の注意

- ご使用前に「正しい遊び方説明書」をよくお読みください。また読み終わった後は必ず保管しておいてください。
- 各パーツは無理に曲げたり、引っ張ったりしないでください。
- 本体を持ち運ぶ際は、取り付けた部品などを持たず、本体をしっかりと持ち持ち運んでください。
- 本体をディスプレイする時は、不安定な場所にディスプレイしたり、安定性の悪いポーズでディスプレイしないでください。本体が倒れる恐れがあります。
- 製品の仕様上、合体や変形の動作を行うと色が移ったり、彩色部が剥がれたりする場合があります。予めご了承ください。
- 部品を取り付けた際に取り付け部が白くなる場合があります。予めご了承ください。
- 梱包材は、開封後はすぐに捨ててください。

タカラトミーでは「子どもたちに安全に楽しんでもらう」ことを第一に考えております。そのため、常に製品に改良を続けており、お買い上げ時期によって同一製品の中にも多少異なるものや、パッケージの写真やイラストなどと異なる場合がございます。ご了承ください。製品につきましては、万全の注意をはらって製造しておりますが、万一お買付の点にご不満な点がございましたら下記までご連絡ください。タカラトミー お客様相談室 おかけ間違いのないようご注意ください。

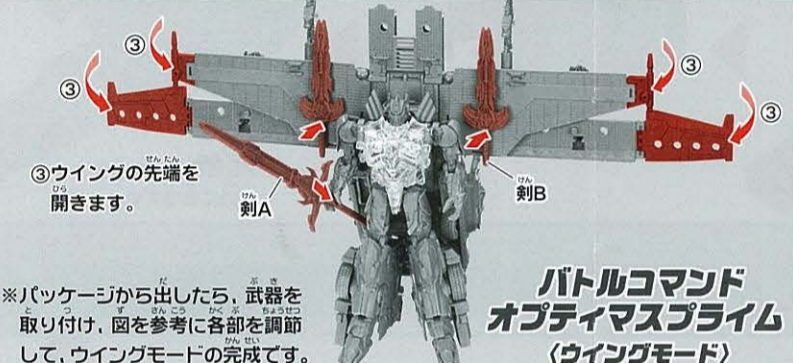
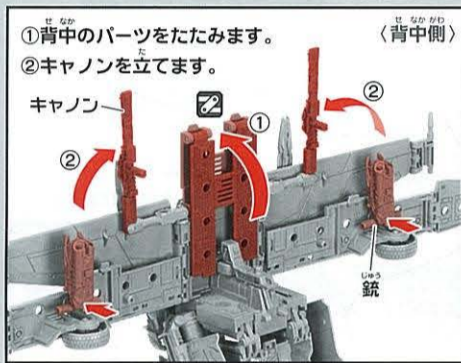
〒124-8511 東京都葛飾区立石 7-9-10  
製品や修理については下記お客様相談室までお問合せください  
電話受付時間 月曜日～金曜日(祝日・祭日を除く) 10～17時  
PHS、IP電話等からのお問合せは 03-5650-1031

**0570-041031** タカラトミーサポート 検索  
http://www.takaratomy.co.jp/support/index.html

発売元: 株式会社 タカラトミー © TOMY  
●この正しい遊び方説明書の情報はインターネットでhttp://www.takaratomy.co.jp

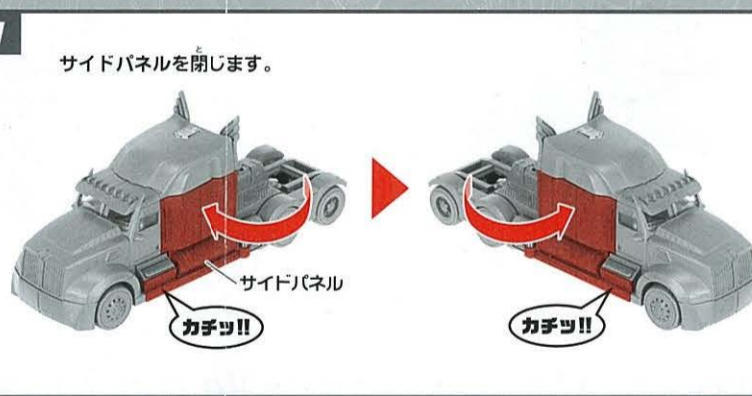
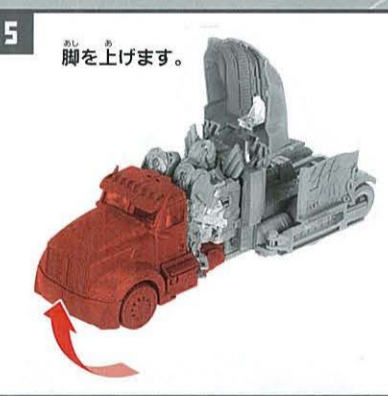
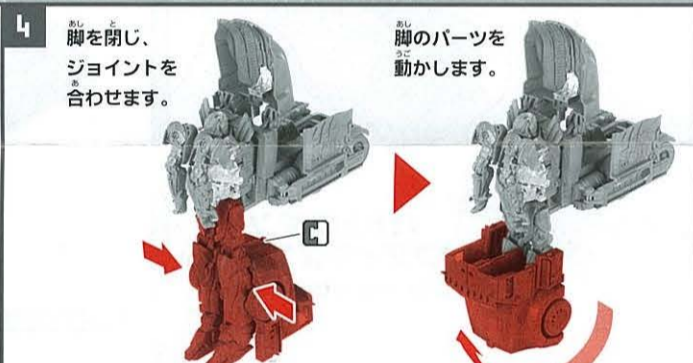
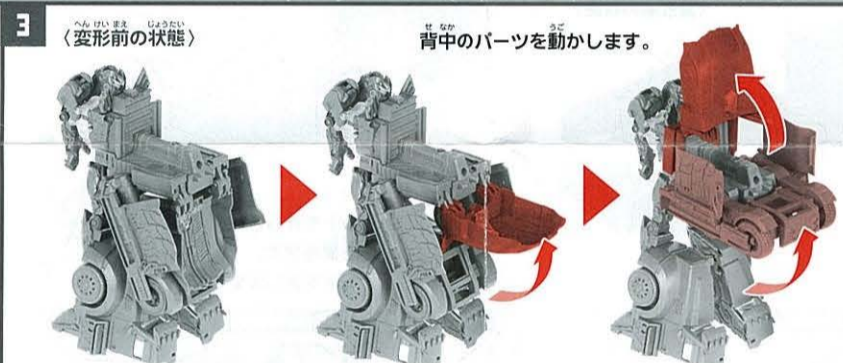
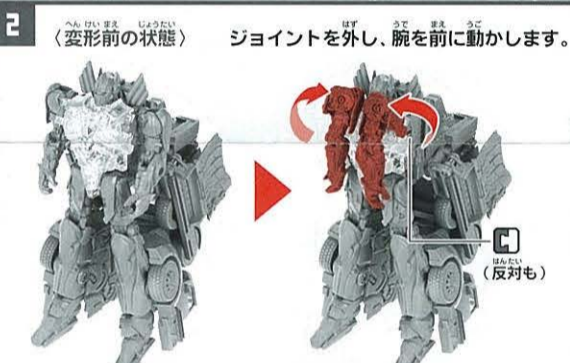
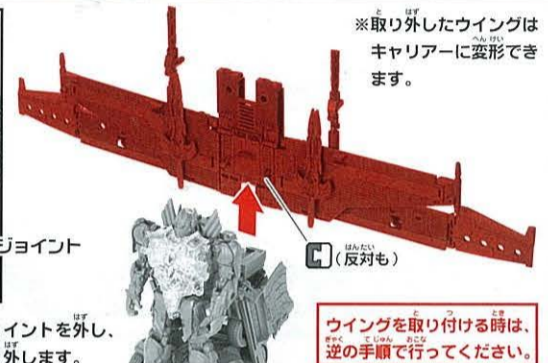
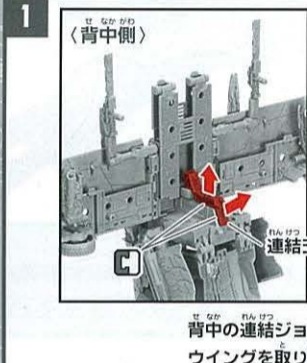
## ビーグルモードへの変形の仕方

図を参考に成形させてください。



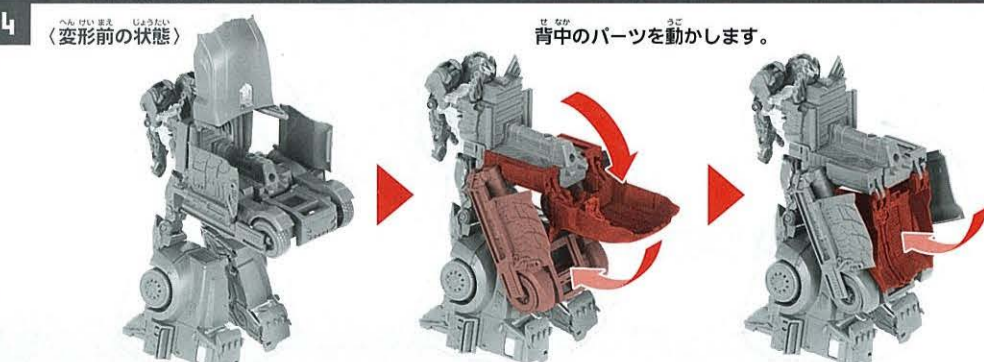
※パッケージから出した後、武器を取り付け、図を参考に各部を調整して、ウイングモードの完成です。

このマークの部分はジョイントが固い場合があります。可動する方向に注意してください。  
このマークの部分はジョイントは固定と取り外しに注意してください。  
このマークの部分はヒンジが二重になっています。注意してください。



## ロボットモードへの変形の仕方

図を参考に成形させてください。

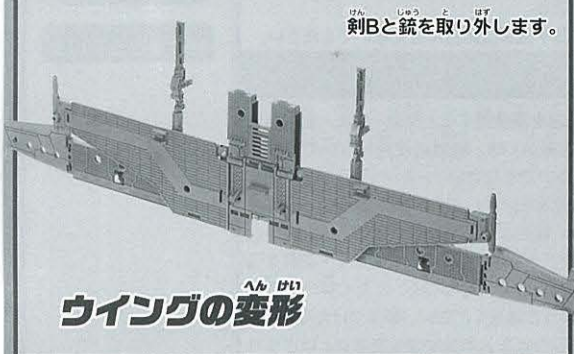


## バトルキャリアーモードへの変形の仕方

図を参考に變形させてください。

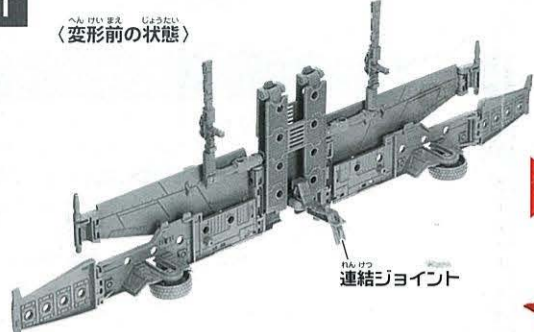
剣Bと銃を取り外します。

### ウイングの変形

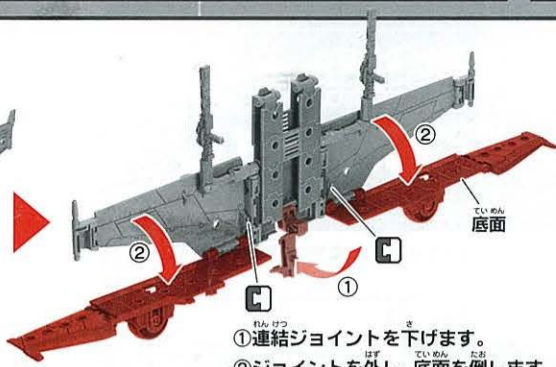


1

《變形前の状態》



連結ジョイント



① 連結ジョイントを下げます。  
② ジョイントを外し、底面を倒します。

2

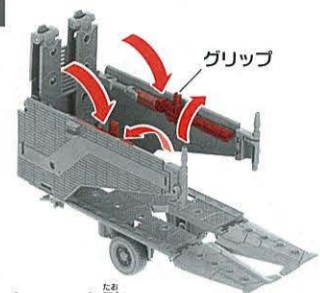
キャノン

ウイング

ウイング・キャノンを閉じ、  
底面のジョイントを合わせます。

3

グリップ



キャノンを倒し、  
グリップを上に向けます。

4

①

②

天面

① 天面を伸ばします。  
② ジョイントで固定します。

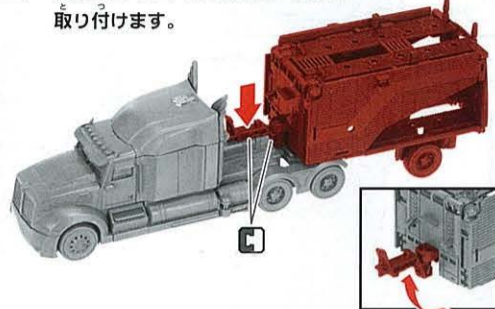
5

ハッチ

ハッチを閉じ、  
ジョイントを合わせます。

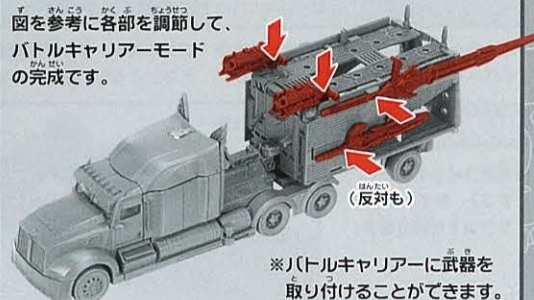
6

連結ジョイントを上げ、ピークルに  
取り付けます。



### バトルキャリアーモード完成

図を参考に各部を調節して、  
バトルキャリアーモード  
の完成です。

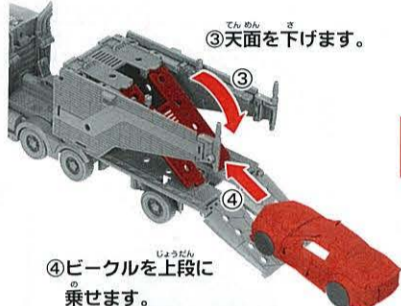


※バトルキャリアーに武器を  
取り付けすることができます。

※別売りのトランスフォーマー（ピークル）を乗せて遊ぶことができます。

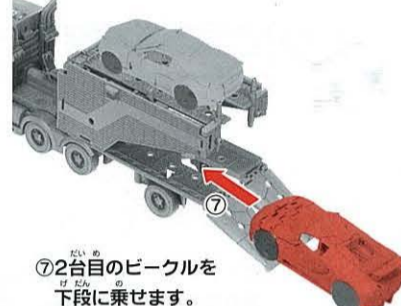
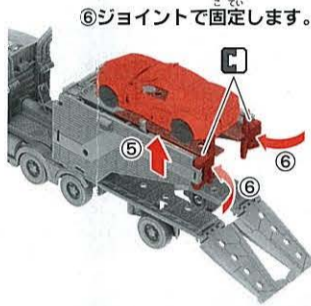


① ジョイントを外し、  
ハッチを開きます。



④ ピークルを上段に  
乗せます。

⑤ 天面を上げます。  
⑥ ジョイントで固定します。



⑦ 2台目のピークルを  
下段に乗せます。



⑧ ハッチを閉じ、  
ジョイントを合わせます。

## バトル基地モードへの変形の仕方

図を参考に變形させてください。

### バトルコマンド オブティマスプライム (バトルキャリアーモード)



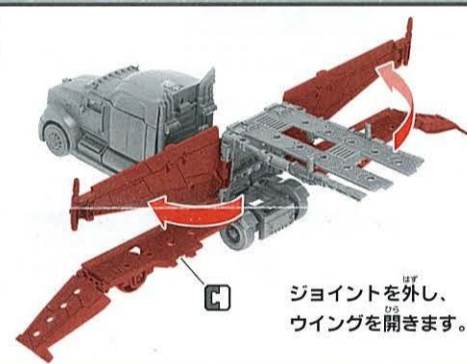
1

《變形前の状態》



① ジョイントを外し、  
ハッチを開きます。  
② ジョイントを外します。

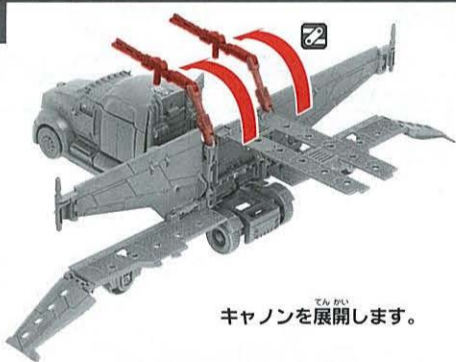
2



ジョイントを外し、  
ウイングを開きます。

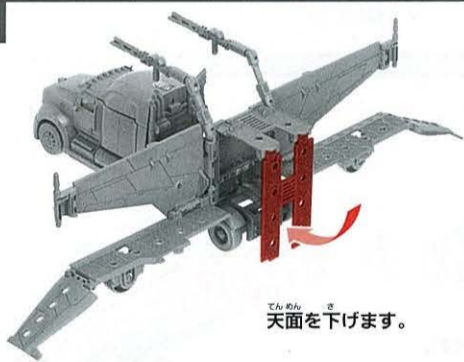
3

キャノンを展開します。



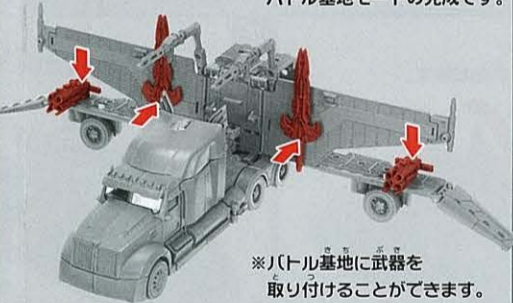
4

天面を下げます。

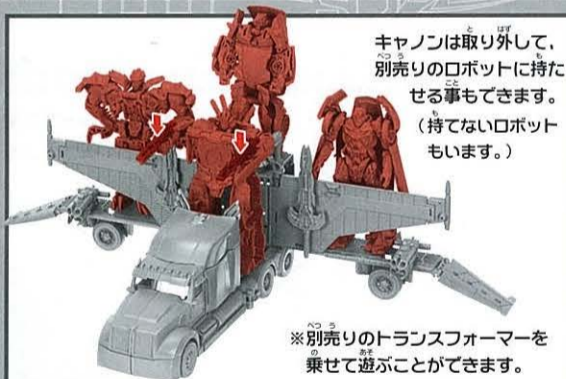


### バトル基地モード完成

図を参考に各部を調節して、  
バトル基地モードの完成です。



※バトル基地に武器を  
取り付けすることができます。



キャノンは取り外して、  
別売りのロボットに持た  
せる事もできます。  
(持てないロボット  
もいます。)

※別売りのトランスフォーマーを  
乗せて遊ぶことができます。

## ライト&サウンドギミック

いろいろな動作に合わせて、ライトが光り、サウンドが鳴ります。(電源スイッチをONにしてください。)

頭の後ろのボタン、または  
肩のパーツを押します。

PUSH

君の力を  
かしてくれ



ルーフのボタンを押します。

PUSH

ブー  
(クラクション音)



※ロボットモード・ピークルモードで異なるサウンドが鳴ります。  
※ボタンを長押しすると異なるサウンドが鳴ります。

※サウンドは一例です。

本体に振動が加わる事により、  
サウンドギミックが発動します。

ガシャン

※本体に揺れを与えます。



ジャキーン

SHAKE



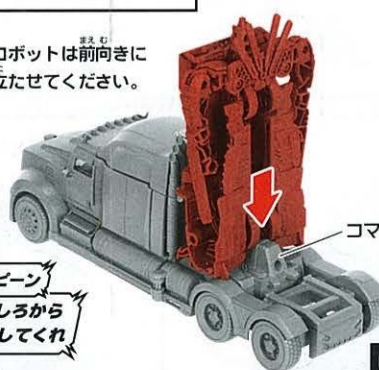
別売りのバトルコマンド対応のトランスフォーマーをコマンドデッキに  
乗せると、ライトが光り、サウンドが鳴ります。乗せたトランスフォーマーの  
軍団（オートボット/ディセプティコン）によってサウンドが変わります。

※トランスフォーマーを  
乗せた状態でボタンを  
押し、異なるサウン  
ドが鳴ります。  
さらに長押しすると  
スペシャルサウンド  
発動!



キュービーン  
うしろから  
揺られてくれ

※ロボットは前向きに  
立たせてください。



コマンドデッキ

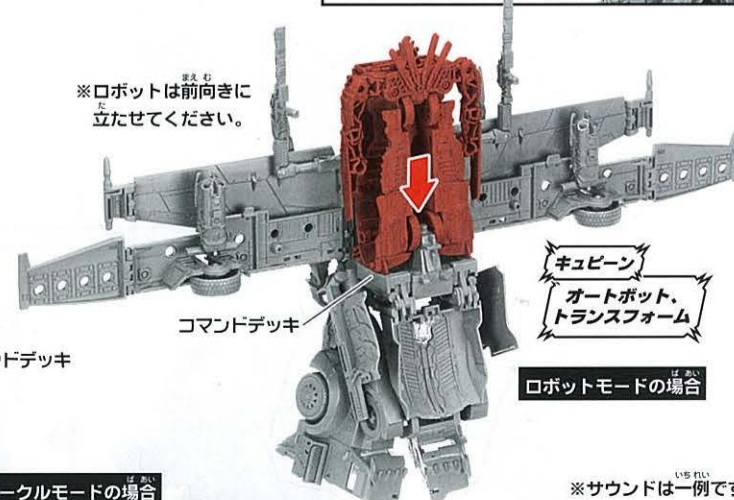
ピークルモードの場合

※トランスフォーマーを  
乗せた状態でボタンを  
押し、異なるサウン  
ドが鳴ります。  
さらに長押しすると  
スペシャルサウンド発動!

PUSH



※ロボットは前向きに  
立たせてください。



キュービーン  
オートボット、  
トランスフォーム

ロボットモードの場合

※サウンドは一例です。