

2WAY わが家の安心モニター

プレミアム

● 取り扱い説明書 ●



株式会社トミー

トミーでは、「安全で快適なベビー用品」を第一に考えております。そのため、常に製品に対し研究、改良を行っており、お買い上げ時期によって同一製品の中にも多少異なるものや、パッケージの写真やイラストなどと異なる場合がございますがご了承ください。製品につきましては、万全の注意をはらって製造に当たっておりますが、万一お気付きの点がございましたら下記までご連絡ください。

株式会社トミー お客様相談室 2WAY わが家の安心モニター プレミアム担当

〒124-8511 東京都葛飾区立石7-9-10 TEL 03-3693-1031

〒532-0003 大阪府大阪市淀川区宮原4-3-7 TEL 06-6395-1031

* 電話受付時間 月～金曜日(祝日・祭日を除く) 10～17時 おかけ間違いのないようご注意ください

キリトリ線

保証書

TOMY® 2WAY わが家の安心モニター プレミアム

保証規定につきましては裏面をご覧ください

フリガナ	ご住所		
フリガナ	お名前	年令	才
お買い上げ日	年	月	日
販売店名	印		

(販売店名なきものは無効です)

故障内容記入欄

保証期間 6カ月

株式会社トミー

〒124-8511 東京都葛飾区立石7-9-10
TEL 03 (3693) 1031 (代表)

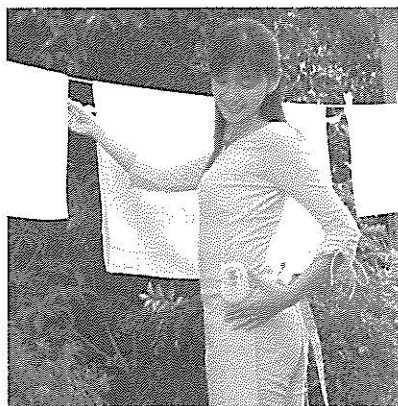
この度は、TOMY「2WAY わが家の安心モニター プレミアム」をお買い上げいただきまして、誠にありがとうございます。ご使用前に、この取り扱い説明書をよくお読みください。また、読み終わった後は必ず保管しておいてください。

TOMY®



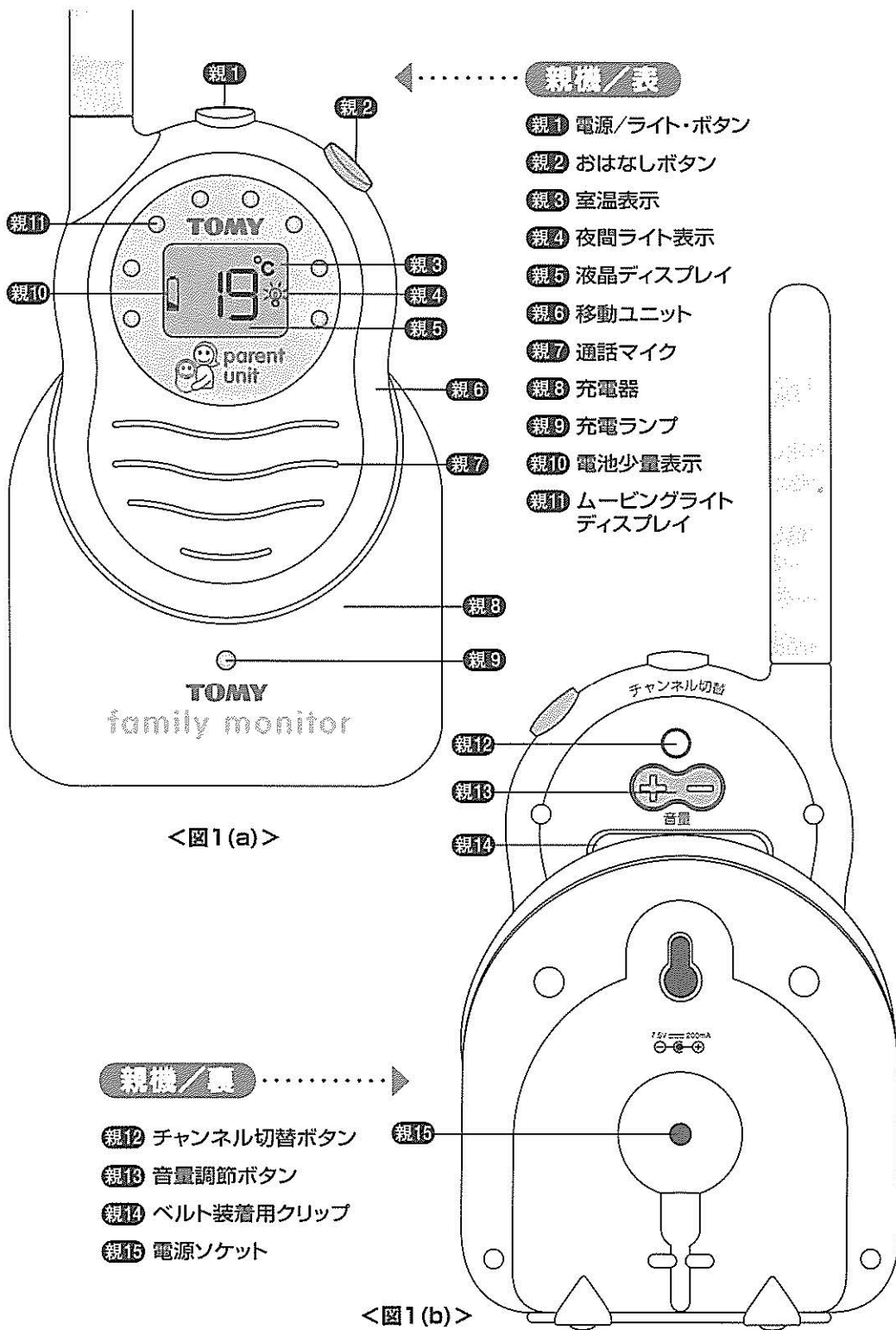
特長

- 用途いろいろ「2WAY通信」
親機と子機は双方向に会話ができる、2WAY通信。育児から介護まで幅広くお使いいただけます。
- 混信しない「ID機能」
もし、お隣さんが同機種商品を使用しているも、商品毎にID機能が搭載されているので混信しません。
- 秘話機能付き
秘話機能とは、他のベビーモニターで受信されても会話の内容を聞きとりにくくする機能です。
- 4チャンネル自動切り替え
- お部屋の室温を知らせる 室温センサー付き
- 赤ちゃんの声を光で知らせる ムービングライト付き
- 電池少量表示付き



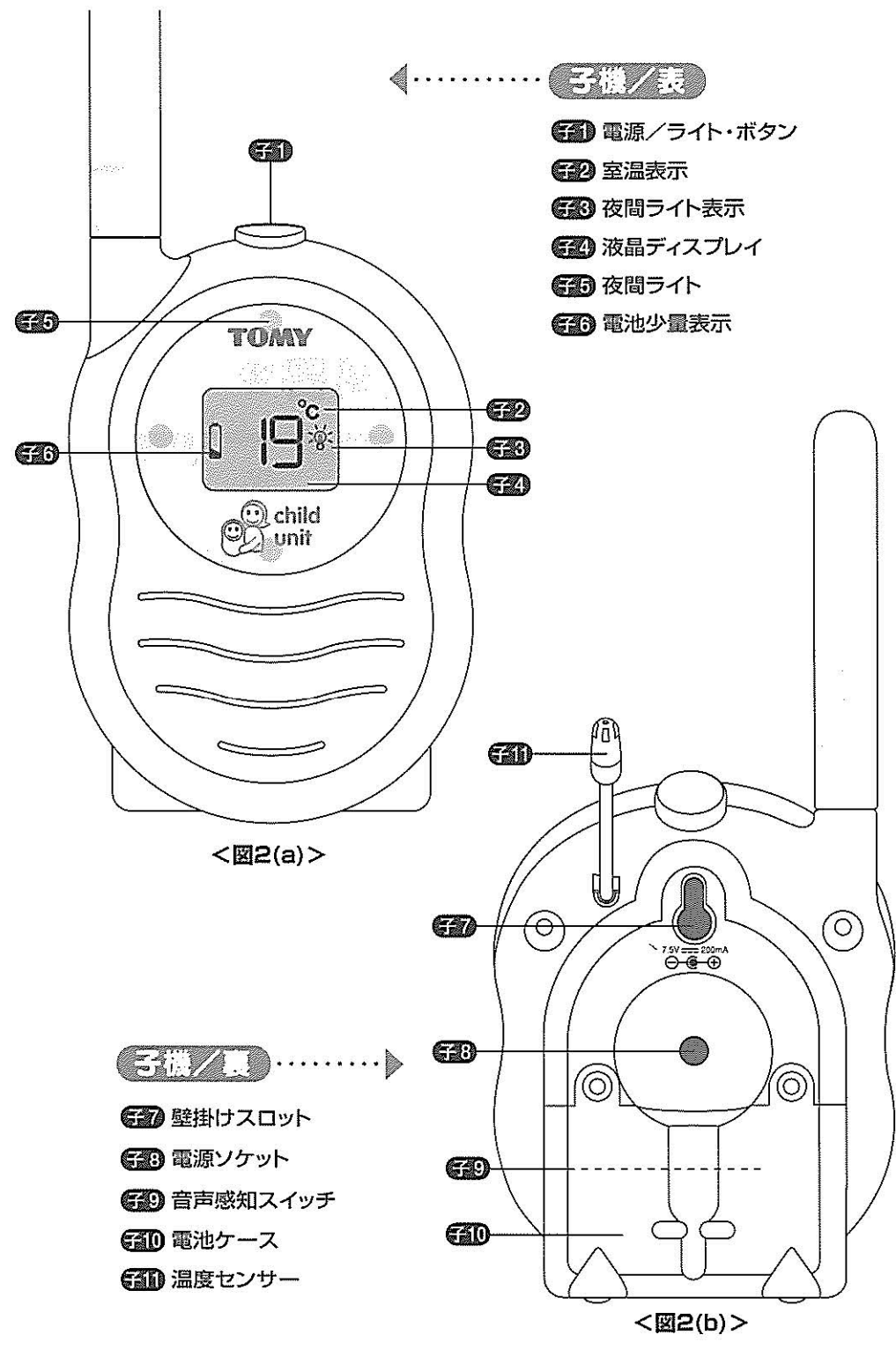
目次

使用上の注意とお願い	6
●電池の取り外し方	7
●使用済み電池の取扱注意事項	
クイックスタート	8
特徴と機能	9
●両機の接続	
●通信可能距離	
●チャンネル選択	10
●親機および子機を持ち運んで使用する場合	
●電池残量の警告	11
●ムービングライトディスプレイ	12
●音量調節	
●音声感知送信	
●子機へのはなしかけ	
●室温のモニター	13
●夜間ライト	
●ベルト装着用クリップ	
●壁掛け	
よくある質問	14
故障かなと思ったら	16



<図1(a)>

<図1(b)>



<図2(a)>

<図2(b)>

注意(ちゅうい)

保護者の方へ必ずお読みください。



- ご使用前に、取扱説明書をよくお読みの上、正しくご使用ください。また、読み終わった後は必ず保管しておいてください。
- 安全のため、破損、変形した製品は、使用しないでください。
- ACアダプターの誤使用は、火災や感電など重大な事故の原因になります。下記に注意してください。
 - ・感電注意。濡れた手でACアダプターを触らないでください。
 - ・使用後は必ずACアダプターをコンセントから抜いてください。
 - ・ACアダプターを抜くときは、電源コードを引っ張らないで必ずACアダプターを持って抜いてください。
 - ・タコ足配線は絶対にしないでください。
 - ・電源コードを無理に曲げたり、ねじったり、強く引っ張ったり、加工したりしないでください。
 - ・電源コードの上に家具・電化製品・置物など重いものを絶対にのせないでください。
 - ・電源コードが傷んだら(接触不良や断線など)すぐに使用を中止し、新しいACアダプターに交換してください。
 - ・家庭用電源100Vに接続してください。
 - ・ACアダプターは、必ず本製品の付属品をお使いください。また、付属のACアダプターは本製品以外には絶対に使用しないでください。
- ACアダプターの電源コードによる事故の危険がありますので、1.5才未満のお子様には絶対に与えないでください。
- ACアダプターの電源コードを首にかけてぶざけたり、乱暴に扱ったりしないでください。窒息などの危険があります。
- 本製品をベビーベッドの中に入れていたり置いたりしないでください。
- 親機に内蔵された充電式電池を誤使用すると発熱・破裂・発火・液漏れの危険があります。下記に注意してください。
 - ・ショートさせると大電流が流れ、危険です。絶対にさけてください。
 - ・充電済の充電式電池への再充電は絶対にしないでください。過充電になり危険です。
 - ・水にぬれたらすぐに使用をやめてください。ショートの原因になります。
 - ・水や火の中に入れて、分解、ハンダ付けは絶対にしないでください。
 - ・火の近く、高温・多湿の場所での使用、充電、保管はしないでください。
- 電池を誤使用すると発熱・破裂・液漏れの恐れがあります。下記に注意してください。
 - ・子機には、充電式(ニカドなど)電池、ニッケル系乾電池(オキシライドなど)は、絶対に使用しないでください。
 - ・古い電池と新しい電池、いろいろな種類の電池を混ぜて使わないでください。
 - ・⊕⊖(プラスマイナス)を正しくセットしてください。
 - ・使用しない時は必ずスイッチを切り電池をはずしてください。
 - ・ショートさせたり充電、分解、加熱、火のなかに入れてたりしないでください。
 - ・万一、電池からもれた液が目に入ったときはすぐに大量の水で洗い、医師に相談してください。ひふや服についた時は水で洗ってください。
- お子様の手や足がふれないところにセットしてください。
- プラスチック袋を頭から被ったり、顔を覆ったりしないでください。窒息する恐れがあります。
- 液晶画面の内側にガラスを使用しております。乱暴な扱いはしないでください。
- この製品は電液を使用しておりますので下記に注意してください。
 - ・病院内、航空機内等、精密機器のあるところでは絶対に使用しないでください。精密機器が誤作動する危険があります。
 - ・本製品は日本国内でのみ使用してください。
 - 屋内専用。屋外では使用しないでください。

お願い

- 本製品は、お子様の監視を補助するためのものです。保護者の方による監視に代わるものではありません。
- 電源コードを熱器具に近づけないようにしてください。
- 本製品は非防水のため、絶対にぬらさないでください。万一水などでぬれた場合は、吸水性のよい布で水分をとり除いてください。
- 直射日光の当たる所、暖房器具の近くなど温度の高すぎる所、低すぎる所には置かないでください。
- ぶつけたり、落としたりしないでください。
- 使用中はACアダプターが高温になることがありますのでご注意ください。また、ACアダプターにカバーなど掛けしないでください。
- 感電防止のため、お手入れは電源を外してから行ってください。
- プラスチック袋、保護シート、電源コードをたばねている留め具は、梱包材ですので開封後はすぐに捨ててください。

- わが家の安心モニターは公共の電波帯域を使用しています。ご使用にあたっては下記の点をご了承ください。
 - ・ラジオやトランシーバーなど他の電波による雑音などの障害が起きることがあります。
 - ・第三者が本機の電波を受信する可能性がありますので重要な内容の通信は控えてください。また、プライバシーが必要な場合は本機の電源を切ることをおすすめします。

使用済み充電式電池の廃棄及び交換方法

※廃棄、及び交換の目的以外では電池を取り外さないでください。



Ni-MH

この電池はニッケルなどの貴重な資源を使用しています。これらの金属は、リサイクルして再利用できます。また、リサイクルすることは、ごみを減らし、環境を守ることにつながります。ご使用済みの電池は捨てないで、充電式電池リサイクル協力店にお持ちください。



トミーは有限責任中間法人JBRCに加盟し、リサイクルを実施しています。使用済みの小形充電式電池のリサイクルにご協力ください。(http://www.jbrc.com)

電池の取り外し方

1. 電源/ライト・ボタンを押しても液晶ディスプレイ表示されないことを確認し、電池の使い切りを確認してください。
2. 電源が入っている場合は電源ボタンを長押し(約2秒)して電源を切ります。
3. 本体裏面のネジをプラスドライバーを使って矢印の方向に緩め、ふたを開けます。(図1)
4. 充電電池を取り出し白いコネクタを引き抜いて外します。(図2)

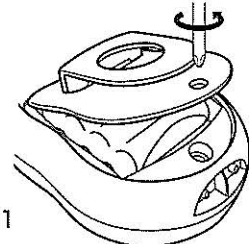


図1

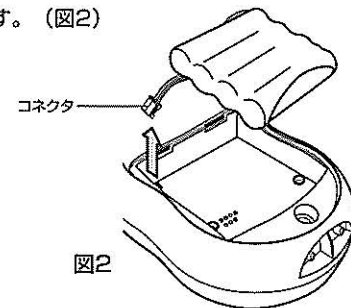










図2

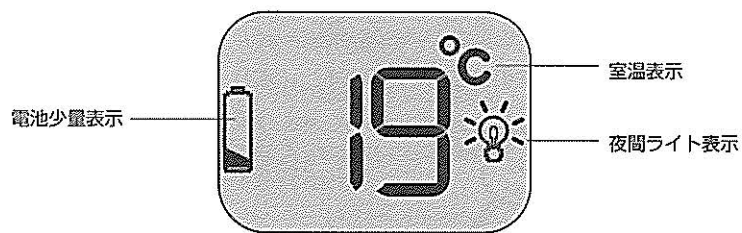
使用済み電池の取扱注意事項



- ・コネクタ部分をテープ等で絶縁してください。
- ・被覆をはがさないでください。
- ・分解しないでください。

クイックスタート

製品の詳細図が本書の折り込みページにあります。
詳細図の各部の名称と、文中の  と照らし合わせてご覧ください。



- 重要：ACアダプターを利用するとモニターをすぐに使うことができます。ただし、親機を初めて充電器から外して持ち運びする場合には、使用前に最低14時間の充電が必要です。お子さまのモニターは充電中も可能です。詳しくは本書10ページの「親機および子機を持ち運んで使用する場合」をお読みください。
- 親機と子機の電源ソケット   にACアダプターのプラグを差し込みそれぞれコンセントに接続します。
- 赤ちゃんから1メートル以内の、赤ちゃんの手の届かない場所に子機を置きます。ただし、本製品のいかなる部分もベビーベッドの中に入れていたり置いたりしないでください。(子機と親機は2メートル以上離して設置してください。)
- スイッチを入れるには子機と親機の電源ボタン  と  を押します。
重要:接続を早く確立するには親機より先に子機のスイッチを入れます。
- 接続されたら、両機の液晶部分の表示が室温表示   に変わり、音声の送信が始まります。
- スイッチを切るには、親機・子機の電源/ライト・ボタン   を約2秒間長押しします。





子機と親機の液晶ディスプレイ  

特徴と機能

両機の接続

- 親機と子機のスイッチを入れると、自動的に接続します。接続を行っている間は、両機の液晶ディスプレイ   に「2本の線のアニメーション」が表示されます。

接続エラー

両機が接続できない場合、子機の液晶ディスプレイ  には「2本の線のアニメーション」が引き続き表示されますが、親機の液晶ディスプレイ  では2本の横線(—)が点滅し、接続されるまで「接続切れアラーム」(連続ブザー音)が鳴ります。

接続切れ

送信中に接続が切れた場合、親機の室温表示が2本の横線(—)の点滅に変わり、再接続できるまで連続ブザー音(接続切れアラーム)が鳴ります。再接続するには両機を通信可能な距離に近づけ、それでも接続しない場合はチャンネルを変えてみます。

自動停止

上記いずれの場合も、5分経っても接続しないときは子機のスイッチが自動的に切れます。

通信可能距離

- 本製品は日常生活の範囲内で最良の性能が発揮されるように設計されています。屋外での使用には適しません。
- 受信の範囲と音質は、電池の残量、および壁、建物などの障害物によって変わることがあります。
- 最良の性能を得るため、両機ともに付属のACアダプターを使用することを推奨します。
- 本製品は(最適な条件のもとで)約60メートルの通信距離がありますが、保護者がすぐに対応できる距離でご使用ください。

範囲オーバー

親機が最大通信距離まで離れたら、スピーカーは自動的にミュート(消音)に切り替わり、接続が切れてから1分後に「接続切れ」を示す連続ブザー音が鳴ります。

チャンネル選択

- 通常チャンネル選択は自動切替で行われます。
- 手でチャンネルを切り替えることによって、一番良い条件のチャンネルを選ぶことができます。親機のチャンネル切替ボタン **親12** を押し、両機が同時に次のチャンネルに切り替わります。
- チャンネルは全部で4チャンネルあり、ボタンを押すごとに順次切り替わります。

親機および子機を持ち運んで使用する場合

- 両機はコンセントにつないで使う以外に、持ち運んで使用することができます。
- 最良の性能を得るには、両機ともにACアダプターを使用することを推奨します。

親機

親機には充電式電池（ニッケル水素電池）が内蔵されています。

- 重要：初めて使用するときは、充電式電池（ニッケル水素電池）を約14時間以上充電する必要があります。

電源/ライト・ボタン **親11** を押し、移動ユニットのスイッチを入れれば、充電器 **親8** で充電している間も赤ちゃんのモニターが可能です。

※モニターしながら充電する場合は24時間以上充電してください。

充電機器

- 充電器 **親8** のACアダプターをコンセントに接続します。充電器前面の充電ランプ **親9** が点灯します。
- 移動ユニット **親6** を充電器 **親8** にセットすると充電器の充電ランプ **親9** が明るくなり、充電中であることを示します。移動ユニットのスイッチを切った状態で充電すると、充電中は「上に移動する2本線」が液晶ディスプレイ **親5** に表示されます。
- 2回目以降に充電する場合、充電完了には約10時間以上かかります。

子機

- 子機はコンセントにつないで使う以外に、電池でも動作します。

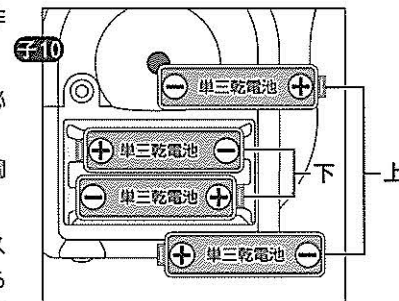
- 子機には1.5Vの単3形アルカリ乾電池（LR6）が4本必要です（別売り）。

※乾電池ご使用の際の電池寿命は、アルカリ電池で約40時間です（当社測定値）。

- 電池を入れるには電池ケースのカバーのねじをプラスドライバーを使って外し、**+**と**-**の方向に注意しながら4本の電池をセットします。電池ケースのカバーを取り付ければ準備完了です。

- 電池は、使い切りタイプのアルカリ乾電池をご使用ください。

- 長期間に渡ってACアダプターを使用するときは、子機の電池を必ず取り外してください。



電池残量の警告

アラーム音

- 親機か子機のいずれかで電池の残量が少なくなると親機側で自動的にアラーム音が鳴り、電池の充電または交換が必要であることを知らせます。親機でのアラーム音の鳴り方は次のとおりです。

- ・40秒ごとに2回のブザー音：子機の電池切れ（親機を通して通知）。
- ・40秒ごとに3回のブザー音：親機の電池切れ。

メモ：赤ちゃんの睡眠の妨げにならないよう、アラーム音は親機側でしか鳴りません。

アラーム表示:電池少量表示

- 親機の電池残量が少なくなると、親機の液晶ディスプレイ **親5** の電池少量表示 **親10** が連続的に点滅します。また子機の電池残量が少なくなると、子機と親機の両方の液晶ディスプレイにおいて電池少量表示 **子6** **親10** が連続的に点滅します。

- 両機の液晶のバックライト **子5** **親4** と電池少量表示 **子6** **親10** は、アラーム音と同期して点滅します。

ムービングライトディスプレイ

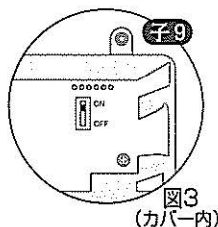
- 親機にはムービングライトディスプレイ (親11) が備わっており、赤ちゃんのモニターが有音または無音で行えます。
- ライトディスプレイは緑のランプが5つと赤のランプが3つで構成されます。赤ちゃんの立てる音が多いほど多くのランプが点灯します。
- モニターのスイッチが入っていて両機の接続が確立していれば、ライトディスプレイはつねに動作します。

音量調節

- 親機を送・受信音は音量調節ボタン (親8) によって9段階に調節できます。ボタンを1回押すごとに1段階増減します。音量調節を行うたびに、親機でピッと音が鳴ります。
- 変更後の音量が大きな数字で液晶ディスプレイ (親5) にしばらく表示されます。
- 音量「0」を選択すると消音され、ライトディスプレイによるモニターが行えます。

音声感知送信

- 本製品には音声感知による自動送信機能があります。この節電機能をオンにすると、子機が音声を感知するまで親機は無音（音声送信なし）になります。
- 常時送信と音声感知送信を切り替えるには、子機の電池ケースのねじをプラスドライバーを使って外し、電池を取り出してから音声感知スイッチ (子9) を切り替えます。(図3)



子機へのはなしかけ

- おはなし機能を使うと、親機から子機に音声を送ることができるため、赤ちゃんに話しかけて安心させたり、家族内で通話することができます。
- おはなしボタン (親2) を押した状態で親機のマイク (親7) に向かってはっきりと話します。必ずボタンを押したまましゃべってください（注：通話中は通常のモニタリング機能は一時的に停止します）。
- おはなし機能の使用中は、両機の液晶ディスプレイ (子4 親5) に「渦巻き状のアニメーション」が表示されます。

おはなし機能の音量調節

- おはなし機能の音量を調節するには、おはなしボタン (親2) を押しながら音量ボタン (親8) を押します。おはなし機能の音量は9段階に調節でき、1回押すごとに1段階増減します。音量は、親機の液晶ディスプレイ (親5) に大きな数字でしばらく表示されます。

室温のモニター

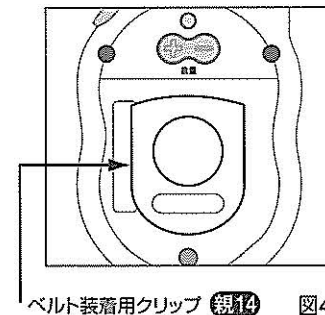
- 子機にある温度センサー (子11) により、子機の置いてある部屋の室温が測定され、親機と子機の液晶ディスプレイ (子4 親5) に表示されます。
- 測定は摂氏 (°C) で行われます。精度は±1°C前後です。
- 重要：温度センサーは、子機が置かれた部屋の温度をモニターするためのものです。それ以外の温度（お子さまの体温など）の測定には使用できません。

夜間ライト

- 赤ちゃんを安心させる、淡く光る夜間ライト (子5) が子機に備わっています。これは親機または子機の電源/ライト・ボタン (子1 親1) を押すことによってどちらの機器からも操作できます。
ご注意：電源/ライト・ボタンを2秒以上押すとモニターのスイッチが切れます。
- 夜間ライトが点いている間は、両機の液晶ディスプレイに夜間ライト・サイン (子3 親4) が表示されます。
- 子機が電池で稼働している場合、夜間ライトは5分後にフェードアウトします。ACアダプターで稼働している場合は、スイッチを切るまで点灯し続けます。
ご注意：夜間ライトを使用するには、両機のスイッチが入っており、接続している必要があります。

ベルト装着用クリップ

- 移動ユニット (親6) は、ベルト装着用クリップ (親14) を使ってベルトや服に装着できます。(図4)



壁掛け

- 子機は背面の壁掛けスロット (子7) を使って壁に掛けることができます。その際、赤ちゃんの手が届かない、ベッドから離れた安全な場所に設置してください。
- すべての配線は、お子さまがからまったり、つまずいたりしないよう、安全な配置で固定してください。

よくある質問

Q. 親機を充電するときはスイッチを入れるべきですか、それとも切るべきですか？

A. どちらでもかまいません。スイッチが入っていても切れていても親機の充電は行われます。スイッチを入れた状態で親機を充電すると、充電中もお子さまのモニターが可能です。

Q. 移動ユニットを初めて充電器から外して使用するとき、14時間も充電が必要なのはなぜですか？

A. 充電式バッテリーの性質として、最初に使うときはフル充電が推奨されるためです。そうすることでバッテリーの寿命が延びることがわかっています。

Q. フル充電されたことはどうやってわかりますか？

A. フル充電するには約10時間（初回は約14時間）充電する必要があります。親機を充電器に乗せていればつねに充電されます。

※モニターしながら充電する場合は19時間（初回は24時間）かかります。

Q. チャンネル選択を行っても雑音が入るのはなぜですか？

A. 周囲の環境が原因だと思われます。送電線、無線送信機、高いビル、近くで使われている同様のモニターや無線装置などが雑音の原因となります。

Q. 赤ちゃんの部屋の温度を別の温度計で測定したら、モニターとは違う値になりました。なぜですか？

A. 「2WAY わが家の安心モニター プレミアム」に内蔵されている温度センサーは、赤ちゃんがいる部屋の温度を測定するように作られており、土約1℃の許容誤差があります。一部の医療用器具ほど正確ではありませんので、ご了承ください。

Q. 移動ユニットの充電式バッテリーは交換できますか？

A. できます。交換用のバッテリーは株式会社トミーお客様相談室（裏表紙に記載）でご購入いただけます。

Q. 「2WAY わが家の安心モニター プレミアム」の交換部品はどこで手に入りますか？

A. 株式会社トミーお客様相談室でご購入いただけます。

Q. いま使っている製品は通信可能距離が短いようですが。

A. 「2WAY わが家の安心モニター プレミアム」の通信可能距離は、最適な（障害物のない屋外の）条件で約60メートルです。送電線、無線送信機、高いビルなどの障害物があると、通信距離が短くなることがあります。また最良の性能を得るため、両機ともにACアダプターを使用することを推奨します。問題が解決しないときは、株式会社トミーお客様相談室までお問い合わせください。

故障かなと思ったら

正しく動作しないときは以下のポイントをチェックしてみてください。それでも問題が解決しなければ株式会社トミー お客様相談室までお問い合わせください。

現象	考えられる原因	対処	ページ
親機から音が出ない。	<ul style="list-style-type: none"> ● 子機との距離が2メートル以下である。 ● 親機に内蔵された充電電池の充電が不足している。 ● 子機の乾電池が正しくセットされていない、もしくは残量が少ない。 ● ACアダプターが接続されていないか、接続が間違っている。 ● 親機の音量設定が小さすぎる。 ● 子機との距離が通信可能距離を超えている。 	<ul style="list-style-type: none"> ● 子機との距離を離します。 ● 親機を充電器にセットして充電してください。 ● 電池が正しくセットされているか確認し、必要であれば交換します。 ● アダプターの接続を確認します。 ● 親機の音量設定を上げます。 ● 子機に近づけます。 	8 10 11 11 12 9
親機が無音だったり、ときどきしか動作しない。	<ul style="list-style-type: none"> ● 音声感知送信モードになっている。 	<ul style="list-style-type: none"> ● 本書の「音声感知送信」のページを参照し、常時送信に切り替えます。 	9
電氣的な機能が動作しない(親機)	<ul style="list-style-type: none"> ● 親機に内蔵された充電電池の充電が不足している。 ● アダプターが接続されていないか、接続が間違っている。 	<ul style="list-style-type: none"> ● 親機を充電器にセットして充電してください。 ● アダプターの接続を確認します。 	10 10
電氣的な機能が動作しない(子機)	<ul style="list-style-type: none"> ● 親機との接続が5分以上にわたって切れたために電源がOFFになっている。 ● 子機の乾電池が正しくセットされていない、もしくは残量が少ない。 ● アダプターが接続されていないか、接続が間違っている。 	<ul style="list-style-type: none"> ● 子機の電源スイッチを入れます ● 電池が正しくセットされているか確認し、必要であれば交換します。 ● アダプターの接続を確認します。 	8 11 11
受信状態が悪い、雑音が入る。	<ul style="list-style-type: none"> ● 親機と子機の距離が離れすぎている。 ● 他の装置からの干渉がある。 ● 電池の残量が少ないか、電池切れ。 	<ul style="list-style-type: none"> ● 両機を近づけます。 ● チャンネル選択スイッチを押して別の周波数に切り替えます。 ● 電池を交換するか、ACアダプターを使用します。 	9 10 11
高音のノイズが入る。	<ul style="list-style-type: none"> ● 両機の距離が近すぎる。 ● 音量設定が大きすぎる。 	<ul style="list-style-type: none"> ● 両機を離します。 ● 音量設定を下げます。 	9 12
音声感知送信が機能しない。	<ul style="list-style-type: none"> ● スイッチを切り替えても音声感知送信モードにならない。 	<ul style="list-style-type: none"> ● 親機と子機の電源を両方とも入れ直します。 	8
夜間ライトがつかない。	<ul style="list-style-type: none"> ● 子機の乾電池の残量が少ない。 	<ul style="list-style-type: none"> ● 乾電池をチェックし新しいものと交換するかACアダプターを接続してください。 	11
夜間ライトが切れてしまう。	<ul style="list-style-type: none"> ● 子機が乾電池で稼働している。 	<ul style="list-style-type: none"> ● ACアダプターを接続してください。(子機が乾電池で稼働しているときは乾電池の消費を抑えるため夜間ライトは5分で自動的に切れるようになっています。) 	11
夜間ライトがつきっぱなしになる。	<ul style="list-style-type: none"> ● 子機がACアダプターで稼働している。 	<ul style="list-style-type: none"> ● 夜間ライトはACアダプターで稼働している場合はライトスイッチを押して消灯するまで消灯しません。 	13
おはなし機能が機能しない。	<ul style="list-style-type: none"> ● おはなしボタンを押しながら話していない。 ● 親機の音量設定が小さすぎる。 	<ul style="list-style-type: none"> ● 話している間は通話ボタンを押し続けます。 ● 音量設定を上げます。 	12 12
おはなし機能の音量が調節できない。	<ul style="list-style-type: none"> ● 音量調節と同時におはなしボタンを押していない。 	<ul style="list-style-type: none"> ● おはなしボタンを押しながら音量ボタンを調節します。 	12
親機を充電しても短時間しか使用できない。	<ul style="list-style-type: none"> ● 充電式バッテリーを交換する必要がある。 	<ul style="list-style-type: none"> ● 交換用バッテリーは補修用部品として取り扱っております(有償)。 本取扱説明書の裏表紙に記載されております株式会社トミーお客様相談室までご連絡ください。 	10

----- キ リ ト リ 線 -----

保証規定

1. 正常なご使用状態において製造上の不備により故障した場合は、お買い上げの日から6カ月無料で修理いたします。
2. 次のような場合は、保証期間内でも有料修理となります。
 - ◆保証書の提示がない場合。
 - ◆使用上の誤り、不当な修理や改造による故障および損傷の場合。
 - ◆お買い上げ後の輸送・移動・落下等による故障および損傷の場合。
 - ◆火災・地震・水害およびその他天災・地変等による故障および損傷の場合。
 - ◆本保証書の所定事項の未記入、あるいは字句を書き換えられた場合。
3. 保証書にお買い上げ店名の捺印・お買い上げ日付の記載のない場合は、保証致しかねます。
4. この保証書は、日本国内においてのみ有効です。
This warranty shall be valid only with in Japan.

*修理を円滑かつ迅速に行うため、修理をご依頼の際は、本保証書と製品を下記までご送付ください。

株式会社トミー お客様相談室
「2WAY わが家の安心モニター プレミアム」係
〒124-8511 東京都葛飾区立石7-9-10
TEL 03(3693)1031(代表)