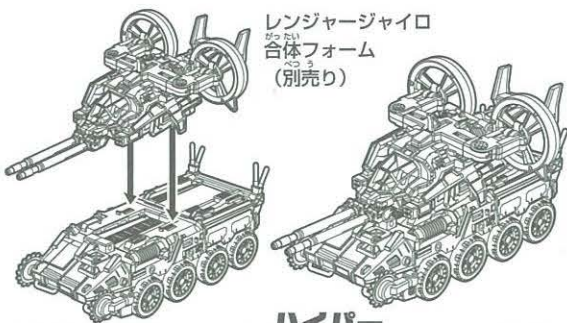


別売りのハイパーグリーンレンジャー2号 レンジャージャイロと合体させて遊ぼう！

合体の仕方

図のようにレンジャージャイロとレンジャータンサーを合体させます。

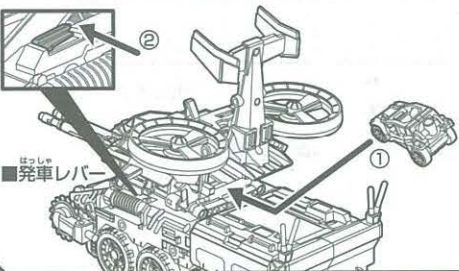


レンジャージャイロ
合体フォーム
(別売り)

レンジャータンサー
(作業アーム外す)

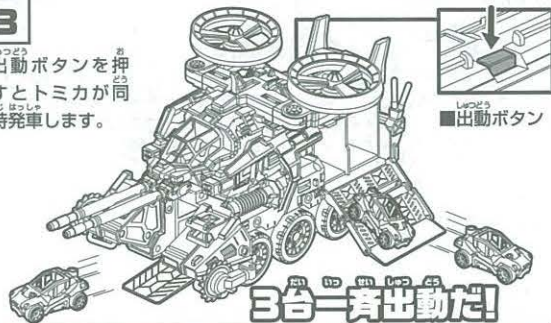
ハイパー
レンジャータンク完成！

- 2 ①尾翼を上げてトミカを入れ、尾翼を下げます。
②発車レバーのロックを解除します。



■発車レバー

- 3 ①出動ボタンを押すとトミカが同時発車します。

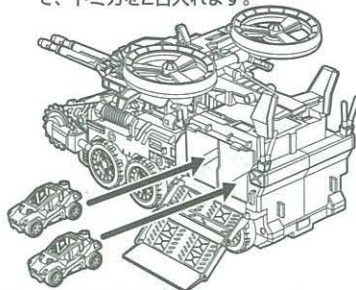


■出動ボタン

3台一斉出動だ！

3台一斉出動の仕方

- 1 左右のジャイロを図のように上げて、レンジャータンサーのサイドシューターを上げて、トミカを2台入れます。



※本紙、取扱説明書裏面の
サイドシューターからの
トミカの発車の仕方
を参照してください。

別売りの大型車両と合体させて遊ぼう！

レンジャータンサーに付いている、ハイパージョイントは他のトミカハイパーシリーズ(大型車両)と連結させて遊ぶことができます。いろいろ試してみても、君だけの遊び方を見つけよう。

レンジャータンサーの作業アームは他のトミカハイパーシリーズについているハイパージョイントに取り付けて遊ぶことができます。



※図のように凹凸に合わせて連結させます。

本商品での注意とお願い

※思わぬ怪我の恐れがあります。



トミカを乗せたまま持ち上げないでください。

株式会社 タカラトミー

タカラトミーでは、「子どもたちに安全で楽しいおもちゃを第一に考えております。そのため、常に製品に対し研究、改良を行っており、お買い上げ時期によって同一製品の中にも多少異なるものや、パッケージの写真やイラストなどと異なる場合がございます。ご了承ください。製品につきましても、万全の注意を払って製造に当たっておりますが、万一お気付きの点がございましたら下記までご連絡ください。
タカラトミー お客様相談室 おかけ間違いのないようご注意ください

〒124-8511 東京都葛飾区立石 7-9-10

製品や修理については下記お客様相談室までお問合せください
電話受付時間 月曜日～金曜日(祝日・祭日を除く)10～17時
PHS、IP電話等からのお問合せは03-5650-1031

0570-041031 タカラトミーサポート 後援

http://www.takaratomy.co.jp/support/index.html

トミカ

TOMICA HYPER SERIES
トミカハイパーシリーズ



取り扱い説明書 対象年齢3才以上

ハイパーグリーンレンジャー1号
レンジャータンサー
RANGER TANSER

単4乾電池2本使用(電池は別売りです)
REQUIRES 2 R03("AAA" SIZE) BATTERIES (NOT INCLUDED).

※写真および光や軌跡はイメージです。

※パッケージの写真と商品とは多少異なります。※写真のトミカは2013年4月現在のものです。予告なしに発売を中止する場合があります。



くちにいけない



うえにのらない



ひとにむけない

警告(けいこく)

保護者の方へ必ずお読みください。

●小部品があります。誤飲・窒息の危険がありますので、3才未満のお子様には絶対に与えないでください。

注意(ちゅうい)

- 可動部の隙間には指などを入れないでください。はさまれて怪我をする恐れがあります。
- 電池を誤使用すると発熱・破裂・液漏れの原因となります。下記に注意してください。
 - ・二次電池(充電式電池)は、絶対に使用しないでください。
 - ・古い電池と新しい電池、いろいろな種類の電池を混ぜて使わないでください。
 - ・+ (プラス・マイナス) を正しくセットしてください。
 - ・遊んだ後は必ずスイッチを切り、電池をはずしてください。
 - ・ショートさせたり充電、分解、加熱、火のなかに入れてたりしないでください。
 - ・万一、電池から漏れた液が目に入った時はすぐに大量の水で洗い、医師に相談してください。
 - また、皮膚や服に付いた時は水で洗ってください。
 - ・廃棄するときは、自治体の廃棄物処理の指示に従ってください。
- 乗り物ではありません。事故のもとになりますので、本体の上には乗らないでください。
- トミカは人や動物などに向けて発車させないでください。
- トミカの発車口は絶対にのぞき込まないでください。
- ぶつかけたり、ふりまわすなど、乱暴な遊びをしないでください。
- プラスチック袋を頭から被ったり、顔を覆ったりしないでください。窒息する恐れがあります。
- 思わぬ事故の恐れがありますので、ご使用後は3才未満のお子様の手が届かない所に保管してください。

〈お願い〉

- プラスチック袋などは梱包材ですので開封後はすぐに捨ててください。
- ご使用前に、取扱説明書をよくお読みください。また、読み終わった後は必ず保管してください。
- 可動部、取り付け部を無理な方向に向かって引っ張ったり、曲げたりしないでください。
- トミカ以外のミニカーは使用しないでください。
- トミカの車種(重い車や軽い車、幅の広い車、狭い車、特殊な車等様々な車種)によっては、正しく遊べないものがありますのでご了承ください。
- ぶつかけたり、落としたりしないでください。
- 使用状況によっては床等を傷つける場合がありますので、ご注意ください。

この度は、タカラトミー「トミカ ハイパーグリーンレンジャー1号 レンジャータンサー」をお買い上げいただきまして、誠にありがとうございます。ご使用前にこの取り扱い説明書をよくお読みください。また、読み終わった後は、必ず保管しておいてください。

TAKARA TOMY

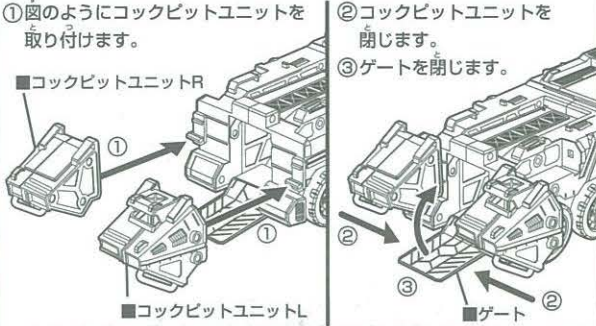
セット内容の確認 ※トミカ(ミニカー)・ブラキッスは入っていません。

■レンジャータンサー本体	各1	■サークルカッター (L,R)	各1	■エナジーポッド	各2
■コックピットユニット(L,R)	各1	■作業アーム	各1	■ラベル	各1

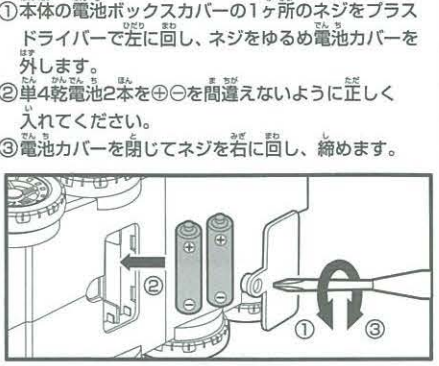
※サイドシューターは開いた状態になっています。サイドシューターからのトミカの発車の仕方 の2～4 を参考に閉じてください。

まず始めに...

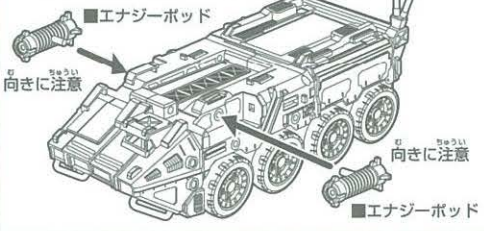
1 コックピットユニットの取り付け方



3 電池の入れ方



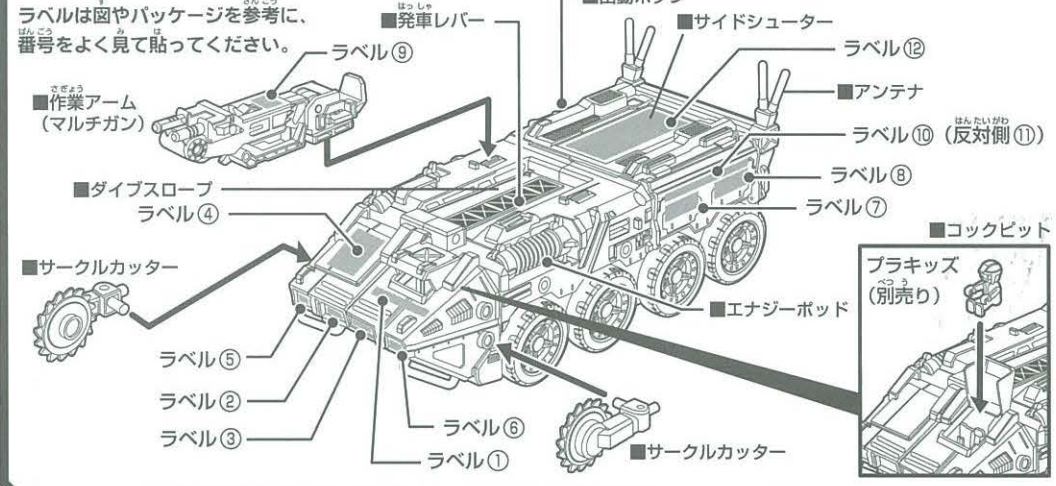
2 エナジーポッドの取り付け方



4 電源の入れ方



各部の名称 ラベルの貼り方



サウンドボタン

メインスイッチをONにします。

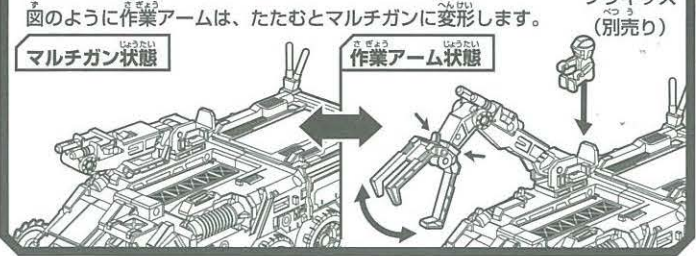
① 「エネルギー反応あり」 + 電子音 × 3回

② 「フルダ発見」 + 電子音 × 3回

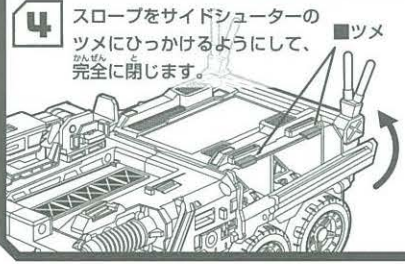
③ 「エネルギーチャージ」 + 効果音 + 「チャージ完了」

サウンドボタンを押すごとに①～③の順番でサウンドが切りかわります。

マルチガン・作業アームの遊び方



サイドシューターからのトミカの発車の仕方



ダイブスロープからのトミカの発車の仕方

