

この度は、タカラトミー「ポケットモンスター モンコレ 新たな冒険 変形! ブレイブアサギ号」をお買い上げいただきまして、誠にありがとうございます。ご使用前にこの取り扱い説明書(本書)をよくお読みください。また、読み終わった後は、必ず保管しておいてください。

この商品にモンコレは含まれません。

※写真やイラストは実際の商品と異なる場合があります。※写真の光や効果、動きの軌跡はイメージです。乾電池は使用しません。NO BATTERIES REQUIRED.
※写真のモンコレには2024年7月時点で発売を予定している商品が含まれております。

©Nintendo・Creatures・GAME FREAK・TV Tokyo・ShoPro・JR Kikaku ©Pokémon

警告(けいこく)
保護者の方へ 必ずお読みください。
●小部品、小球があります。誤飲・窒息の危険がありますので、3才未満のお子様には絶対に与えないでください。

注意(ちゅうい)
●縁部が鋭い箇所がありますので、注意してください。
●怪我の恐れがありますので、組み立てた状態で持ち上げて運んだり、ふりまわしたりしないでください。
●乗り物ではありません。事故のもとになりますので、本体の上には乗らないでください。
●プラスチック袋を頭から被ったり、顔を覆ったりしないでください。窒息する恐れがあります。
●思わぬ事故の恐れがありますので、ご使用後は3才未満のお子様の手の届かないところに保管してください。
●モンコレ以外のものでは遊ばないでください。
●可動部に指や髪の毛、衣類などをはさまれないように注意してください。

(お願い)
○遊ぶ前に、付属の「取り扱い説明書」(本書)を良くお読みください。
○ぶつたり、落としたりしないでください。
○可動部、取り付け部を無理な方向に引っ張ったり、曲げたりしないでください。
○本商品を組み立てた状態や、各部にモンコレを置いたままでは持ち運ばないでください。
○包装材は開封後すぐに捨ててください。
○本体は非防水のため、絶対にぬらさないでください。
○直射日光の当たる所、暖房器具の近くなど温度の高すぎる所、低すぎる所には置かないでください。
○使用環境によっては床などを傷つける場合がありますので、注意してください。

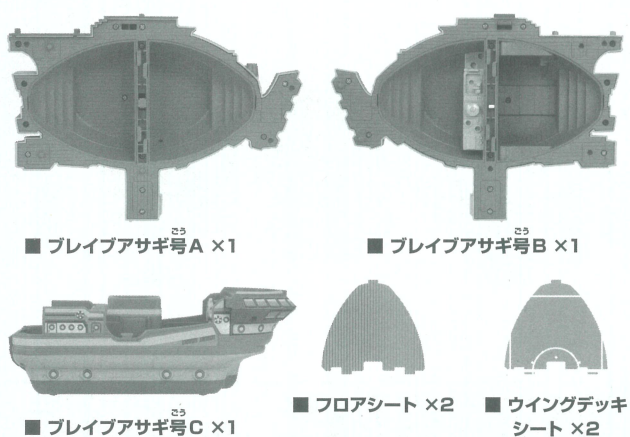
発売元: 株式会社 タカラトミー
〒124-8511 東京都葛飾区立石 7-9-10

タカラトミーでは子どもたちに安全で楽しいおもちゃと夢を第一に考えております。そのため、常に製品に対し研究、改良を行っており、お買い上げ時期によって同一製品の中にも多少異なるものや、パッケージの写真やイラストなどと異なる場合がございますがご了承ください。製品につきましては、万全の注意を払って製造に当たっておりますが、万一お気付きの点がございましたら下記までご連絡ください。

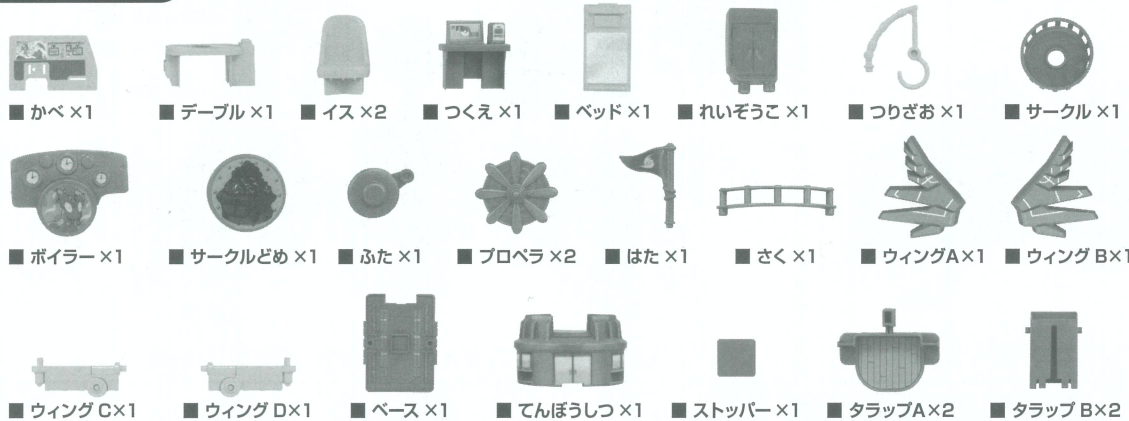
0570-041031
電話受付時間 10~17時 月曜日~金曜日(土日・祝日を除く)
※本製品のお客様サポートは日本国内でのご購入かつ日本国内からお問い合わせに限りです。
(Customer service is only available in case this product purchased in Japan and inquired from Japan domestic.)

●たのしいタカラトミーの情報はインターネットで www.takaratomy.co.jp
©TOMY

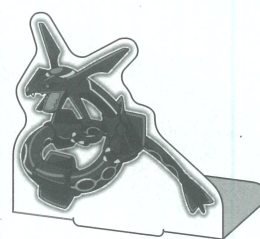
セット内容



その他の小物



くみだて式シートの組み立て方



くみだて式シートを台紙からキレイに取り外し上図の様折り曲げて使います。

飛行船モードの組み立て方

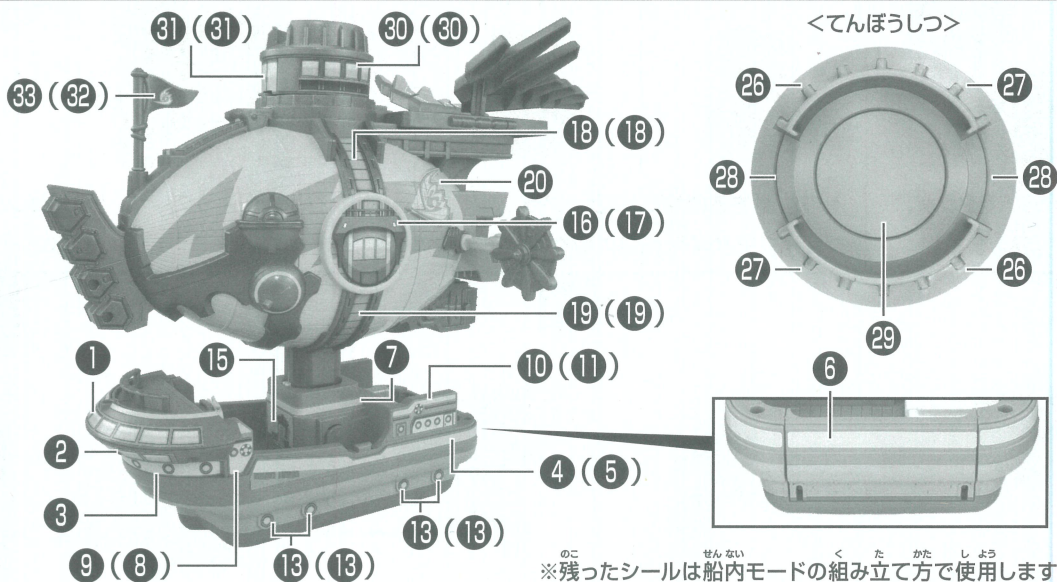
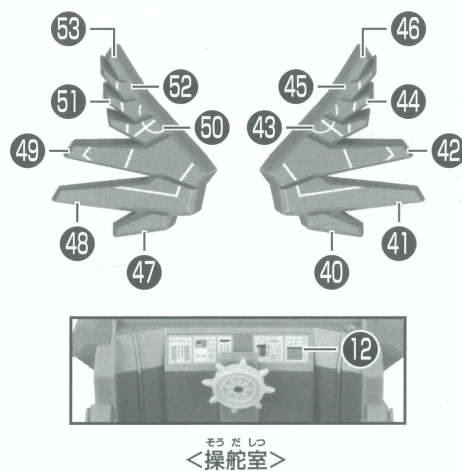
※モンコレは別売りです。



シールの貼り方

※()は反対側です。

飛行船モード



1 ブレイブアサギ号A、Bを組み合せてくみだてします。

2 1で組み合わせたパーツをブレイブアサギ号Cに差し込みます。

3 ブレイブアサギ号にてんぼうしつを取り付けます。

4 ブレイブアサギ号にベースを取り付けます。

5 ベースにストッパーとウイングA、Bを取り付けます。

6 ブレイブアサギ号にさくを取り付けます。

7 ブレイブアサギ号にはたを取り付けます。

8 ウイングC、Dにプロペラを取り付けます。

9 ブレイブアサギ号にウイングCを取り付けます。(反対側にはウイングD)

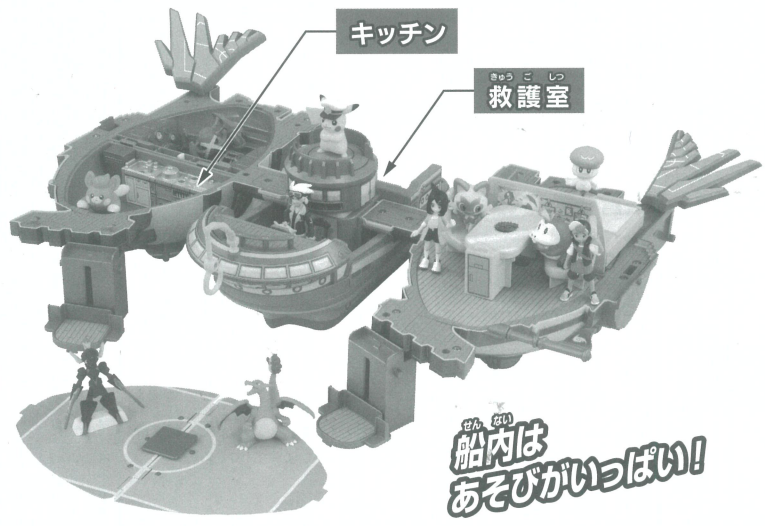
＜飛行船モード完成＞

手でこころがしてあそべます。

タラップをブレイブアサギ号後部に取り付けることができます。
※タラップの組み立ては裏面の「船内モードの組み立て方」⑤をご参照ください。

せん ない 船内モードの組み立て方

※モンコレは別売りです。

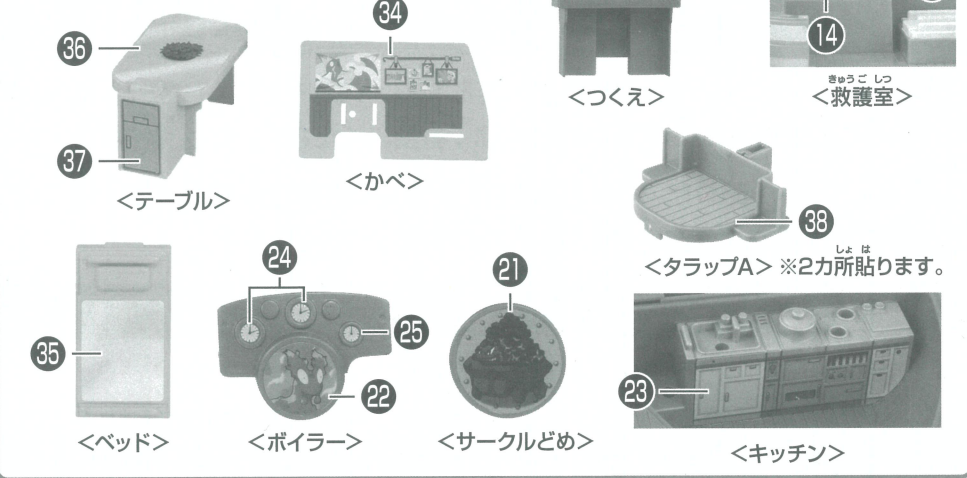


シールの貼り方

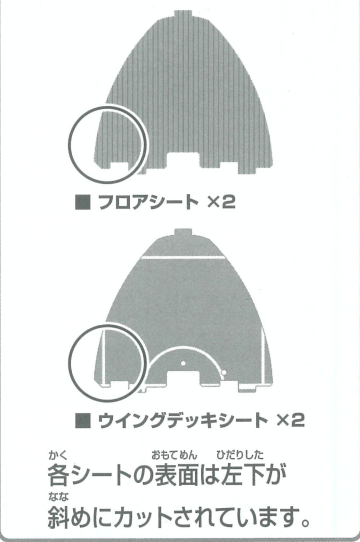
※()は反対側です。

※14は好きなものを貼ってください。

＜飛行船モード＞



フロアシート/ウイングデッキシート



1

てんぼうし、ベース、ウイングA、B、
ストッパーを外します。

2

ウイングCを図のように折り
たたみます。(ウイングDも同様)

3

1 ボタン
PUSH!
1
ブレイブアサギ号下部の
1 ボタンを押してブレイブ
アサギ号上部を外します。

4

1 PUSH!
2 ボタン
2
①ブレイブアサギ号の②ボタンを押します。
②ボタンを押しながらふたつに分けます。

5

ブレイブアサギ号A、B、Cを図のように並べます。

6

ブレイブアサギ号A、Bをブレイブアサギ号Cに取り付けます。

7

向きに
注意
図の穴の位置に
ウイングAを取り付けます。
※反対側のウイングBも同様

図のようにウイングA、B、てんぼうしを取り付けます。

8

トラップAをトラップB
に差し込みます。

9

▲の位置をあわせて、トラップを
ブレイブアサギ号A、Bに取り付けます。

10

つりざおを図のように
取り付けます。

11

①ウイングデッキシートをベースに取り付けます。
②ストッパーを取り付けます。

12

フロアシートをブレイブアサギ号Aに①②の順番で取り付けます。

13

図の向きでテーブルをかべに取り付けます。

14

かべの反対側の面に、つくえ、ベッドを取り付けます。

15

13 14 で組み合わせたパーツをブレイブアサギ号Aに差し込みます。

16

イスを置きます。

17

れいぞうこをブレイブアサギ号B
に取り付けます。

18

サークルどめを使ってサークルを
ブレイブアサギ号Bに取り付けます。

19

サークルは回すことが
できます。

ボイラーとふたを①②の順番で
ブレイブアサギ号Bに取り付けます。

20

ふたはやじるしの向きに
回転できます。

＜船内モード完成＞

トラップは手で
上げ下げすることができます。

救護室のトラップは
降ろすことができます。

ウイングデッキシートはブレイブアサギ号Bに①②の順番で取り付けられます。