

### DRANDAGGER ツーエディージェービー BX-00 ドランダガー-2-80GP

メタルコート:ブラック ジャイアンツVer.

対象年齢  
6才以上

**注意**  
本製品はベイブレードエクスシリーズです。ケガや破損の恐れがあり危険ですので他のシリーズ(バーストシリーズ等)と一緒に遊ぶことは絶対におやめください。

#### セット内容

- 取説説明書(本書)×1
- ウィンダーランチャー オレンジVer.×1 (本体×1、ウィンダー×1)
- ブレード【ドランダガーメタルコート:ブラック】×1
- ラチェット【2-80】×1
- ピット【GP】×1
- ステッカー×1

※使用により塗装が剥がれることがあります。 ※セット内容物以外は全て別売りです。

#### ステッカーの貼り方

ステッカーを写真のように貼ってください。

※1②は好きなものを1枚だけ貼ってください。 ※3④はブレードの形状や凹みに合わせて貼ってください。

※写真やイラストはイメージです。実際の製品とは多少異なる場合があります。  
※光や残像はイメージです。

WEB説明書・イベント情報・お問い合わせ先等は [こちら](#)

※この製品で遊ぶには別売りのベイブレードエクスシリーズ専用スタジアムが必要です。

### 警告(けいこく)

保護者の方へ必ずお読みください。

●小部品があります。誤飲・窒息の危険がありますので、3才未満のお子様には絶対に与えないでください。

### 注意(ちゅうい)

●ご使用の前に、取扱説明書(本書)をよくお読みください。また、読み終わった後は必ず保管してください。●ベイブレードエクスで遊ぶ時は、ベイブレードエクス同士で遊んでください。違うシリーズ(バーストシリーズ等)のベイブレードと遊ぶことはおやめください。●回転しているベイブレードの上や横方向から、ベイブレードをシュートしないでください。はじかれて飛んだり、破損等の恐れがあり危険です。●ベイブレードは高速で回転しますので危険です。回っている時は、絶対に顔を近づけたり、手で触れたりしないでください。思わぬケガの恐れがあります。●ベイブレードで遊ぶ時は周りに注意して、腕やウィンダー等が人に当たらないようにしてください。●ベイブレードで遊ぶ時は周りに人や動物、家具やテレビ等の家電製品、ガラス等がないことを確認してください。●ベイブレードエクスは必ずベイブレードエクス専用スタジアム(別売り)で遊んでください。また、遊ぶ際には必ず足もと(床・地面)に置いてください。●ウィンダーは、指等に巻きつけたりしないでください。血が溜わなくなり危険です。●ランチャーは正しく持ってご使用ください。●安全のため、破損変形したおもちゃは使用しないでください。●遊ばない時は必ずランチャーからベイブレードを外してください。●ぶつけたり、ふりまわす等乱暴な遊びをしないでください。●ベイブレードエクス専用スタジアム(別売り)を使用する時は火気や暖房器具の近くで遊ばないでください。●プラスチック袋を頭から被ったり、顔を覆ったりしないでください。窒息する恐れがあります。●思わぬ事故の恐れがありますので、ご使用後は3才未満のお子様の手が届かないところに保管してください。

(使用上の注意) ○各パーツは無理に曲げたり引っこつたりしないでください。○包装材は開封後すぐに捨ててください。

<p>20cm</p> <p>ベイブレードは下に下げてスタジアム中央から20cm以内の高さからシュートをしてください。</p>	<p>スタジアムは床・地面で遊んでください。テーブルなどの高い所に置いて遊ばないでください。</p>	<p>立てひざ姿勢で遊んでください。</p>	<p>30シュート!</p> <p>空中でぶつかったベイブレードやパーツがはじかれて飛ぶので、必ず同時にシュートをしてください。</p>
<p>ベイブレードの回転中にスタジアムに手を入れないでください。</p>	<p>スタジアムにはベイブレードを3面以上シュートしないでください。</p>	<p>周りの人にぶつからないように注意して遊んでください。</p>	<p>横から上からスタジアムをのぞきこんだり、顔を近づけないでください。</p>

**注意** ベイブレードをシュートする前には必ず各パーツにヒビや破損、ネジの外れ等が無いことを確認してください。ヒビ・破損・ネジの外れ等があるとケガをする恐れがあるため、直ちに使用をおやめください。

### ベイブレードの組み立て方

①はじめにブレードとラチェットを組み立てます。

ブレード  
ラチェット

ギヤチップ  
ラチェットカバー(白いパーツ)  
ラチェットリング(外側の刃)  
ラチェットベース(底面のパーツ)

②ラチェットカバーの▲Rとラチェットリングの▲が揃っているか確認します。揃っていない場合はラチェットカバーとラチェットベースを下図のように持ち、ラチェットリングを矢印の方向にカチッと回すと揃えることができます。

③ブレードとラチェットを重ねます。ブレードの裏にあるラチェットカバーと同じ形の凹みに、ラチェットカバーを合わせるようにしてください。

④ブレードをおさえながら、ラチェットリングを矢印の方向にカチッと回し、ラチェットベースのRとラチェットリングの▲がそろって揃うようにロックします。

⑤ピットのシャフトをラチェットベースの穴にカチッと差し込むことでベイブレードが完成します。※分解する時は逆の手順で取り外してください。

組み立てると、ギヤチップとピットが運動して動きまわります。

### ベイブレードの組み立て方

④ ブレードをおさえながら、ラチェットリングを矢印の方向にカチッと回し、ラチェットベースのRとラチェットリングの▲がそろって揃うようにロックします。

⑤ ピットのシャフトをラチェットベースの穴にカチッと差し込むことでベイブレードが完成します。※分解する時は逆の手順で取り外してください。

組み立てると、ギヤチップとピットが運動して動きまわります。

### 注意

ベイブレードを組み立てた後やバトルをした後はピットがカチツカチツと回るか確認をしてください。固くて動かない場合は、うまく組み立てられていない可能性がありますのでベイブレードを分解して組み立て直してください。

### 注意

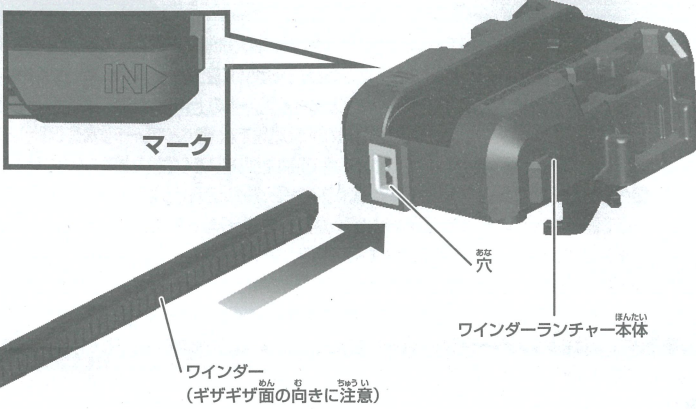
分解する時の注意  
ベイブレードを分解する時は、必ず最初にピットを外してください。ピットを外さないとベイブレードを分解できない場合があります。

バーストした時の注意  
ベイブレードがバーストした時はラチェットからピットを引き抜いてからベイブレードを組み立て直すようにしてください。

# ほうほう ベイブレードのシュート方法

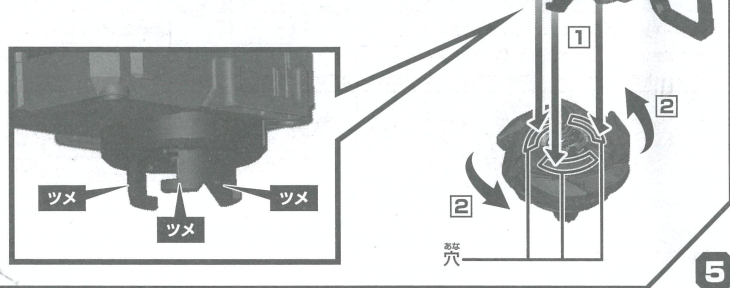
## ① ワインダーランチャーの準備

かす  
下図のようにワインダーランチャー本体のマークのある側の穴にワインダーを差し込みます。  
※ワインダーの向きに注意してください。



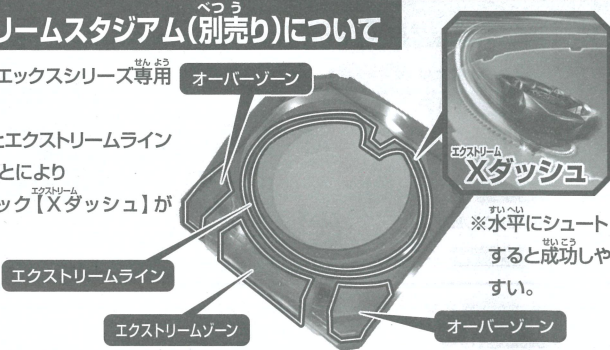
## ② ベイブレードのセット

ブレード中央に3つある穴に、ランチャーのツメ3つを①の向きに差し込み、②の向きに軽くひねると引っかかりセットできます。



## エクストリームスタジアム(別売り)について

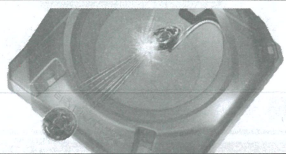
ベイブレードエクスシリーズ専用  
スタジアム。  
ビットの軸先とエクストリームラインが噛み合うことにより  
超加速ギミック【Xダッシュ】が発生します。



※水平にシュートすると成功しやすい。

## ベイブレード 4つの勝ち方

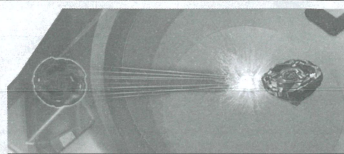
### 4ポイント先取で勝利



3Point

#### エクストリームフィニッシュ

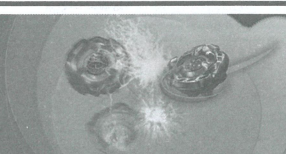
相手をエクストリームゾーンへ弾き飛ばす、最も爽快な勝ち方。



2Point

#### オーバーフィニッシュ

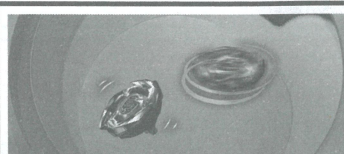
相手をオーバーゾーンに叩き込む勝ち方。



2Point

#### バーストフィニッシュ

相手のペイを破壊する勝ち方。



1Point

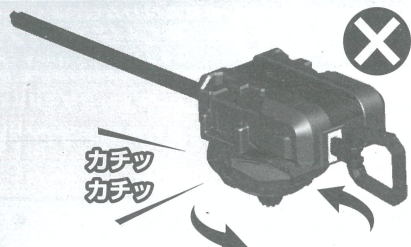
#### スピニングフィニッシュ

相手より長く回り続ける勝ち方。



## ちゅうい ベイブレードをセットしたときの注意

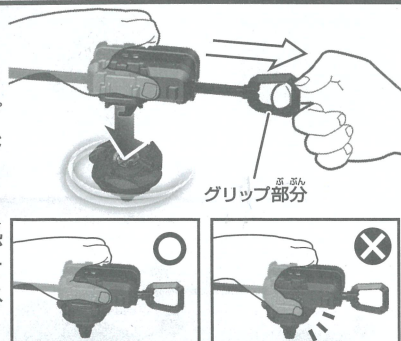
・ベイブレードがセットされたら、それ以上に回さないでください。  
故障の原因になります。  
・必ず全てのツメに引っかかっているか確認してください。  
一部だけだとツメが壊れる場合があります。



## ③ ベイブレードの回し方

ワインダーランチャー本体をしっかり持ち、反対の手でワインダーのグリップ部分を強く引っ張ることでベイブレードが落ち、回転します。

※ランチャー本体を持つ手がベイブレードに触れていると、ケガをする恐れがありますので、図のように持ってください。ワインダーもグリップ部分を持って遊んでください。



## し しかた ベイバトルの仕方

- ① お互いベイブレードをランチャーにセット。
- ② お互いベイブレード専用スタジアムの上へ構えます。
- ③ 「3・2・1 GOシュート!」の合図で同時にベイブレードをシュートします。

※ベイブレードエクス専用スタジアム以外は使用しないでください。  
※セット内容物以外は全て別売りです。



## BEYBLADE X の製品ライン

※セット内容物以外は全て別売りです。



重量バランス安定のため、メタル製ランチャーフックを採用したベーシックな製品ライン。



BX-01  
ドラゴンノード3-60F等



ブレードのメタルを外周に多く配分し、固有の性能に特化した製品ライン。



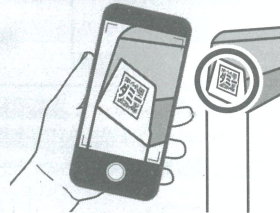
UX-01  
ドラゴンバスター1-60A等

## れんどう アプリとの連動について

スマートフォンアプリ

「BEYBLADE X-ベイブレードエクス」でペイコードをスキャンするとベイポイントを獲得できます。ベイポイントを貯めるとレアペイが当たるゲームに挑戦できます。

- ※画面はイメージです。
- ※本製品にスマートフォンは含まれません。
- ※アプリは別途通信料がかかります。
- ※アプリは予告なく終了になる場合があります。
- ※本製品はアプリが無くても遊べます。
- ※説明に使われているペイコードはイメージです。



▼詳しくはこちら



## BEYCODE ペイコード

ペイコードはパッケージ底面のフラップに印刷されています。

※スキャンするまでは必ず必ず保管してください。



## しやうひん 商品アンケート実施中

お答えいただいた方に景品をプレゼント! ※詳細はWebサイトをご覧ください。



www.takaratomyfans.com/

▶お客様IDナンバー KX2-L7T-TRP

▶JANコードナンバー 4904810946830

タカラトミーグループお客様相談室  
0570-041031 (9:00-17:00)  
※お問い合わせの際は、必ず「お客様相談室」に「お問い合わせ」の旨をお知らせください。  
In case this product purchased in Japan and inquired from Japan domestic.

●たのしいタカラトミーの情報はインターネットで  
www.takaratomy.co.jp

©HK, HM, PD, BBX, TX  
© TOMY

発売元: 株式会社 タカラトミー  
〒124-8511 東京都葛飾区立石7-9-10

MADE IN VIETNAM

