

VEHICLES/SET4

<D>ビークルズ/セット4

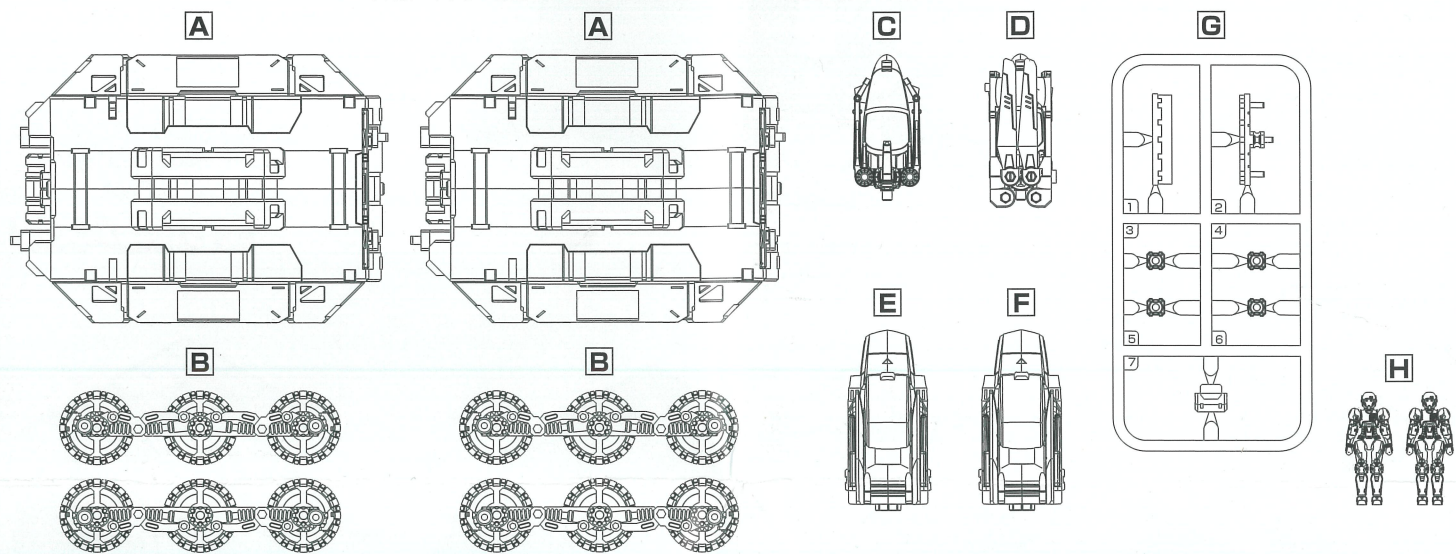
この度は、タカラトミー「<D>ビークルズ/セット4」をお買い上げいただきまして、誠にありがとうございます。ご使用前に、この取扱説明書(本書)をよくお読みください。また、読み終わった後は必ず保管しておいてください。

取扱説明書

※写真、イラストと商品は異なる場合があります。

CONTENTS セット内容

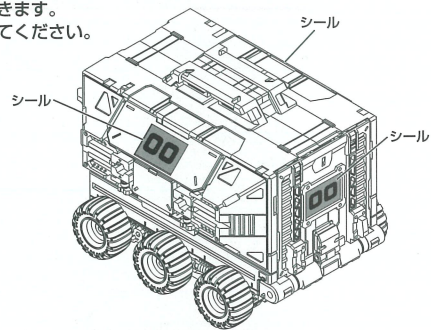
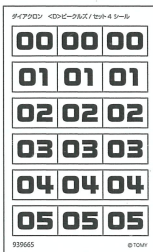
※本製品は一部組立にニッパーを使用します。
※部品は番号を確かめ、ニッパーなどできれいに切り取ってください。



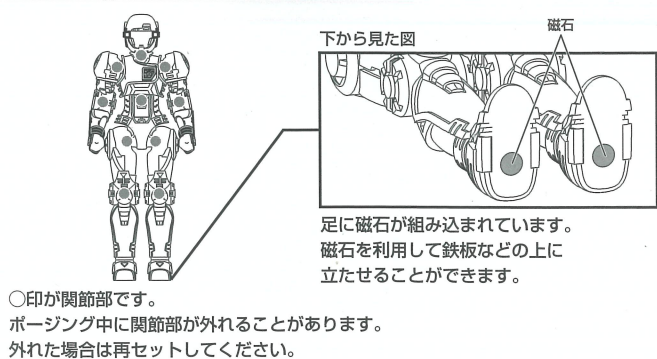
- A コンテナ ×2
- D ビークルメカB ×1
- G ランナーパーツ ×2
- シール ×2
- B 走行ユニット ×4
- E ビークルメカC ×1
- H ダイアクロン女性隊員 ×2
- パンフレット ×1
- C ビークルメカA ×1
- F ビークルメカD ×1
- 取扱説明書(本書) ×1

SEAL シールの貼り方

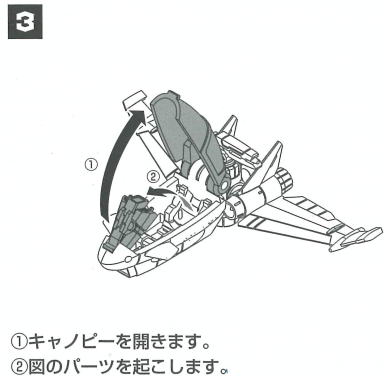
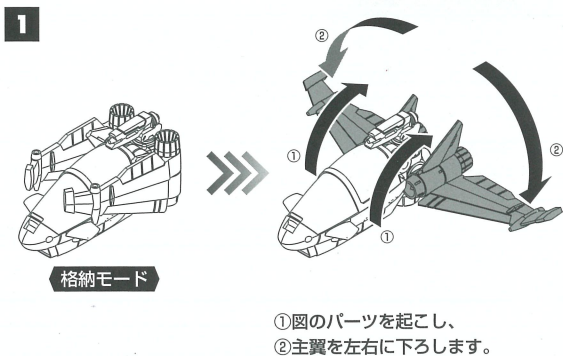
図の位置にシールを貼ることができます。右図の位置を参考にシールを貼ってください。



DIA-NAUTS ダイアクロン女性隊員



SKYLANGER ビークルメカA(スカイランサー)の変形



注意(ちゅうい)

●この商品は対象年齢15才以上です。小さなお子様には絶対に与えないでください。●小さな部品があります。誤って飲み込むなど思わぬ事故の危険がありますので小さなお子様には絶対に与えないでください。●尖っている部品があります。取り扱いには十分注意してください。●付属の武器で人をつつく、たたく等の乱暴な遊びをしないでください。●ロボットの関節などに指をはさまないようにご注意ください。●ぶつたり、振り回すなどの乱暴な遊びをしないでください。●可動部のスキマには指などを入れないでください。はさまれてケガをする恐れがあります。●この製品には小型の磁石が含まれます。磁石を飲み込んだ場合は、腸壁を超えてくっつき、深刻な感染症を起こす恐れがあります。万一、磁石を飲み込んだ場合にはすぐに医師の診察を受けてください。●プラスチック袋を頭から被ったり、顔を覆ったりしないでください。窒息する恐れがあります。●不測の事故の恐れがありますので、ご使用後は3才未満のお子様手の届かないところに保管してください。

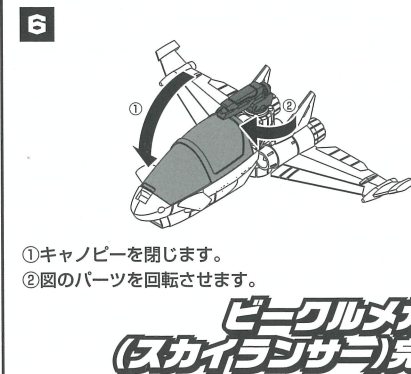
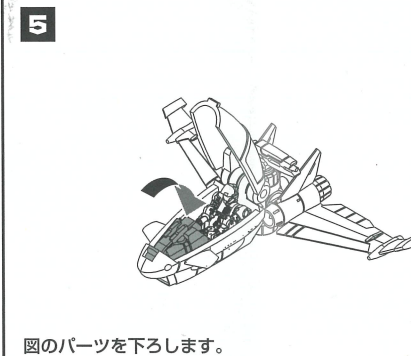
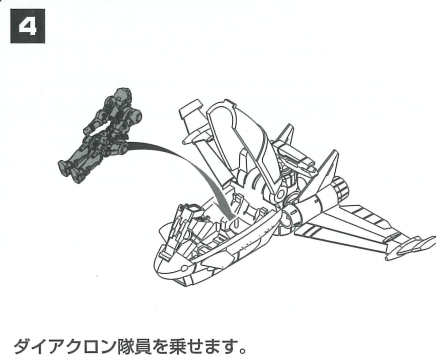
〈使用上の注意〉○ご使用前に「取扱説明書(本書)」をよくお読みください。また読み終わった後は必ず保管しておいてください。○各パーツは無理に曲げたり、引っ張ったりしないでください。○ダイアクロン隊員の足裏にマグネットを使用しております。テレビ、ゲーム機、時計、パソコン、磁気ディスク、携帯電話やデジタルカメラなどの磁気記録方式の製品には近づけないでください。磁気で機能異常が起こる場合があります。○本体を上から押し付けしないでください。本体が倒れたり、部品が外れたりする場合があります。○本体をディスプレイする時は、本体が倒れる恐れがありますので不安定な場所にディスプレイしたり、安定性の悪いポージングでディスプレイしないでください。○本体を持ち運ぶ際は取り付けた部品等を持たず、本体をしっかりと持って運んでください。○製品の仕様上、変形の動作を行うと彩色部が剥がれたり、色移りする場合があります。また変形時や部品のつけ外しの際に部品が白くなる事があります。予めご了承ください。○本製品を樹脂製の家具等の上に長時間置くと色が移ったり、貼り付いたりする場合があります。○包装材は開封後すぐに捨ててください。

たいしょうねんれい さいいじょう 対象年齢15才以上

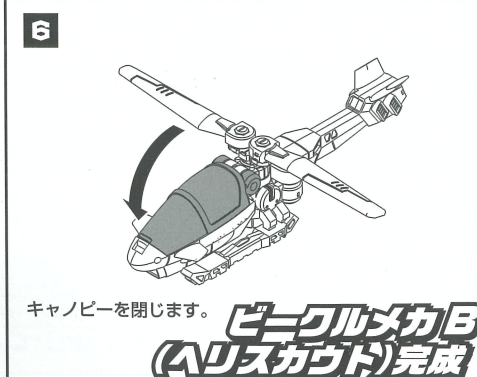
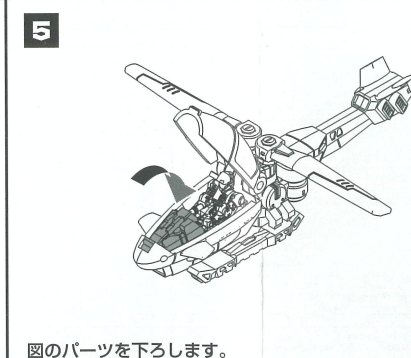
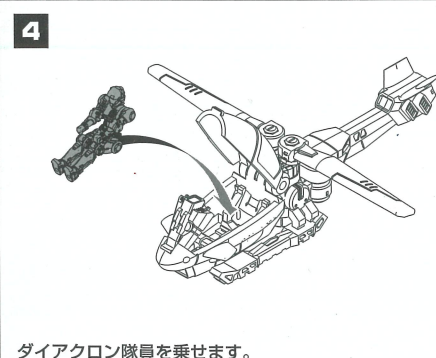
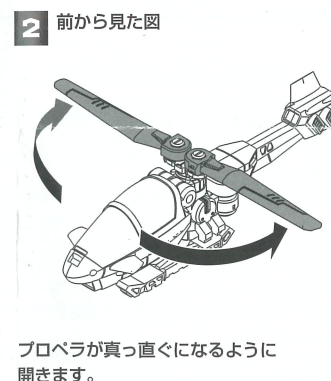
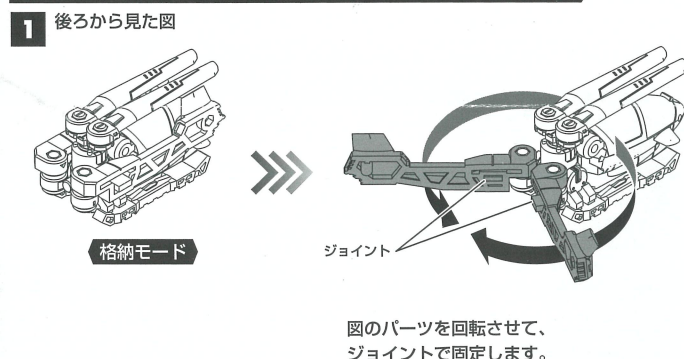
株式会社 タカラトミー
〒124-8511 東京都葛飾区立石 7-9-10

タカラトミーでは「子どもたちに安全で楽しいおもちゃと夢を」を第一に考えております。そのため、常に製品に対し研究、改良を行っており、お買い上げ時期によって同一製品の中にも多少異なるものや、パッケージの写真やイラストなどと異なる場合がございますがご了承ください。製品につきましては、万全の注意を払って製造に当たっておりますが、万一お気付きの点がございましたら下記までご連絡ください。

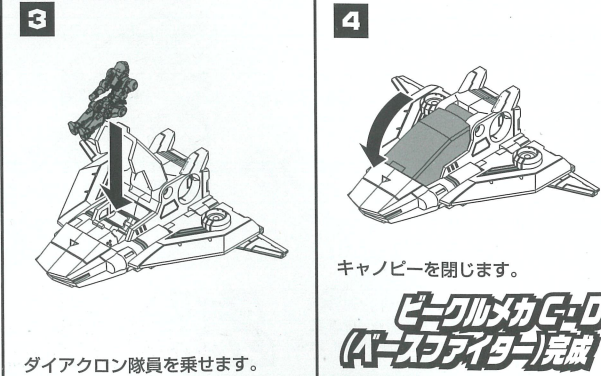
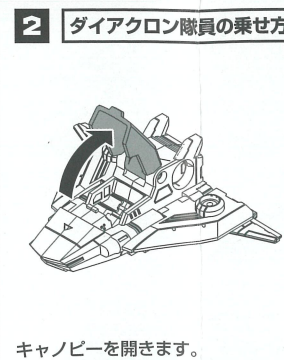
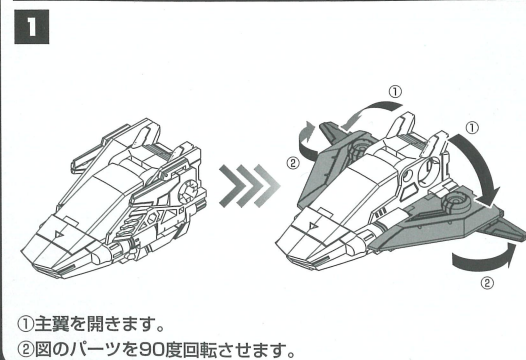
タカラトミーグループ お客様相談室 おかけ間違いのないようご注意ください
製品の修理などについては下記お客様相談室までお問い合わせください
0570-041031 受付時間 10-17時 月曜日から土曜日(土日・祝日を除く) 検索
本製品のお客様サポートは日本国内での購入かつ日本国内からお問い合わせに限りです。
(Customer service is only available in case this product purchased in Japan and inquired from Japan domestic.)
●たのしいタカラトミーの情報はインターネットで www.takaratomy.co.jp ©TOMY



HELISCOUT ビークルメカB(ヘリスカウト)の変形

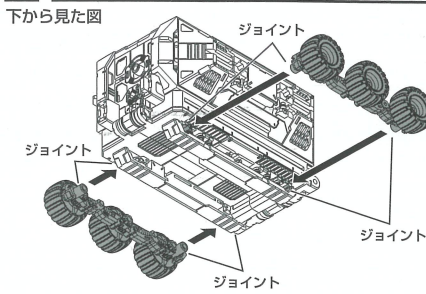


BASE FIGHTER ビークルメカC・D(ベースファイター)の変形



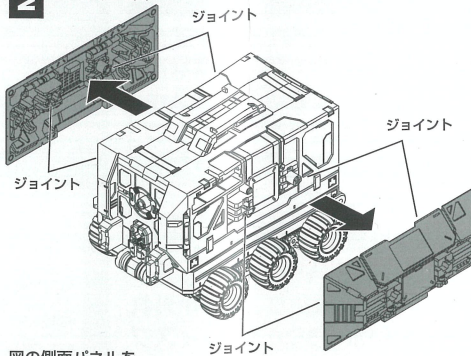
LOAD CHAMBER ロードチェンバー

1 コンテナ (ロードチェンバー) の組み立て



コンテナに走行ユニットを図のジョイントで取り付けます。

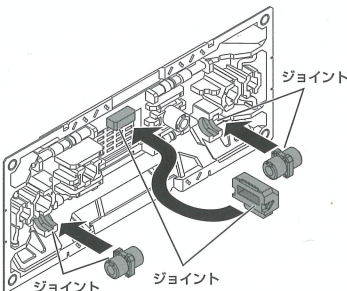
2 前から見た図



図の側面パネルを取り外します。

3

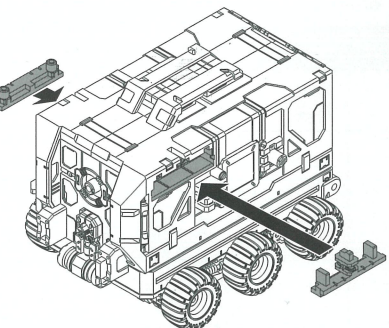
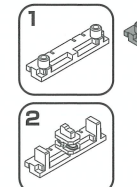
ジョイントパーツ (ランナーパーツ)



図の側面パネルにジョイントパーツ 3~6 と 7 を取り付けます。

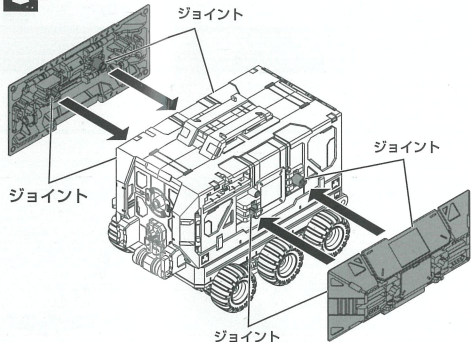
4

ジョイントパーツ (ランナーパーツ)



図のコンテナ本体側面にジョイントパーツ 1 と 2 を取り付けます。

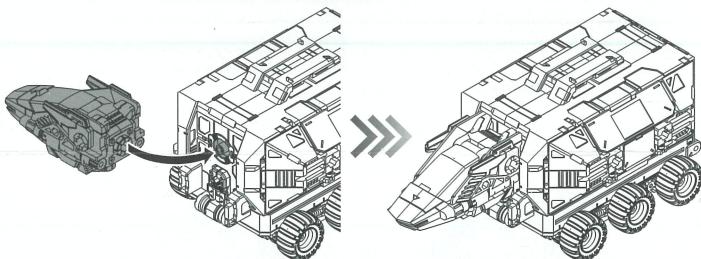
5



コンテナ本体側面に側面パネルを取り付けます。

ロードチェンバー完成

ビークルメカC・D (ベースファイター) の接続

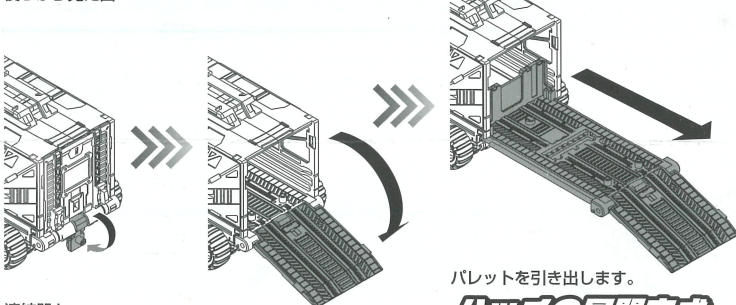


図のジョイントにビークルメカC・D (ベースファイター) を取り付けます。

ビークルメカC・D (ベースファイター) の接続完成

ハッチの展開

後ろから見た図

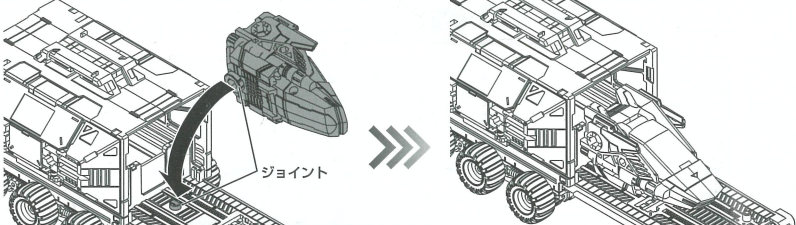


連結器を下に下ろします。

ハッチを開きます。

ハッチの展開完成

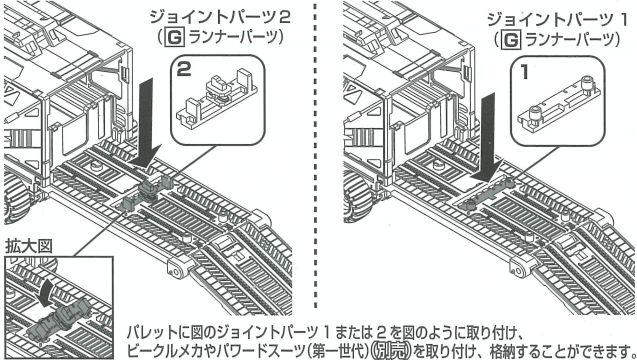
ビークルメカC・D (ベースファイター) の格納



ビークルメカC・D (ベースファイター) を図のジョイントに取り付け、格納することができます。

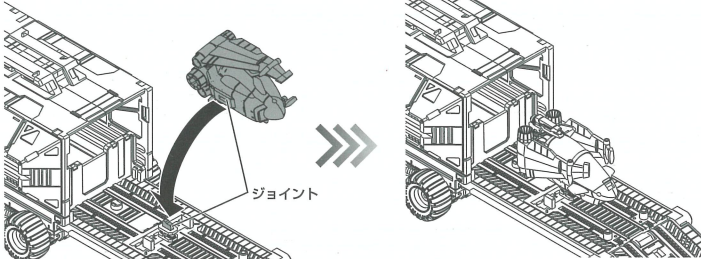
ビークルメカC・D (ベースファイター) の格納完成

ジョイントパーツの取り付け



パレットに図のジョイントパーツ 1 または 2 を図のように取り付け、ビークルメカやパワードスーツ (第一世代) を取り付け、格納することができます。

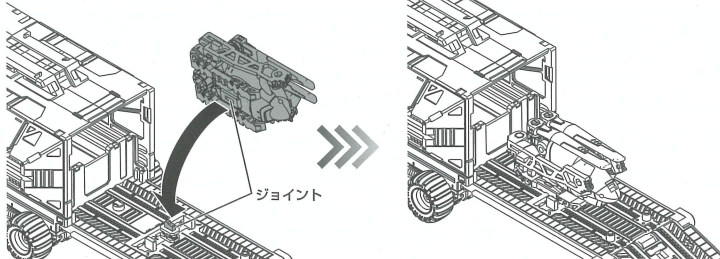
ビークルメカA (スカイランサー) の格納



ジョイントパーツ 2 を取り付けした状態から始めます。ビークルメカA (スカイランサー) を図のジョイントに取り付け、格納することができます。

ビークルメカA (スカイランサー) の格納完成

ビークルメカB (ヘリスカウト) の格納

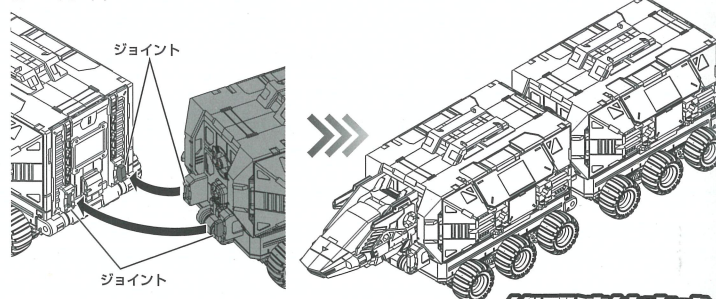


ジョイントパーツ 2 を取り付けした状態から始めます。ビークルメカB (ヘリスカウト) を図のジョイントに取り付け、格納することができます。

ビークルメカB (ヘリスカウト) の格納完成

縦列連結の仕方

前から見た図



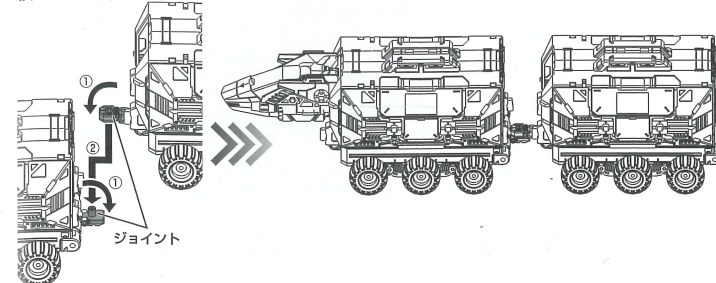
ロードチェンバーを図のジョイントで連結します。

縦列連結完成

ビークルメカCまたはD (ベースファイター) を接続した状態から始めます。

列車式連結の仕方

横から見た図



① 図の連結器を下ろします。

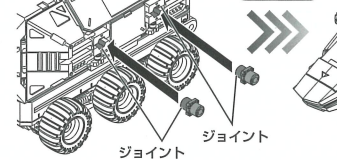
② ロードチェンバーを連結器でジョイントし、連結します。

列車式連結完成

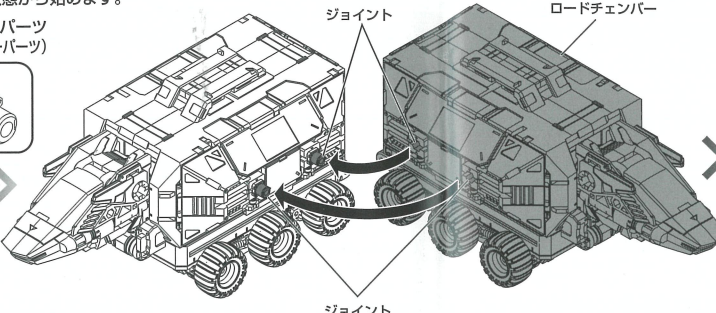
左右連結Aの仕方

ビークルメカC・D (ベースファイター) を接続した状態から始めます。

ジョイントパーツ (ランナーパーツ)



図のジョイントパーツ 3~6 をロードチェンバー側面に取り付けます。

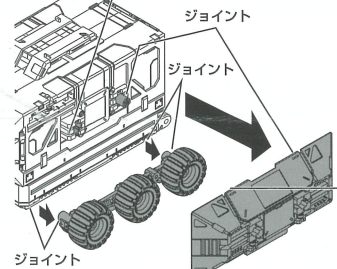


ロードチェンバーを図のジョイントで連結します。

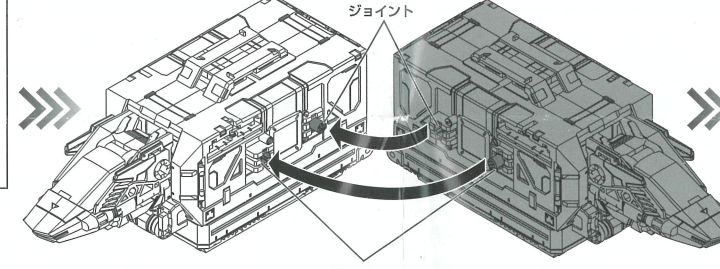
左右連結A完成

左右連結Bの仕方

ビークルメカC・D (ベースファイター) を接続した状態から始めます。



片側の側面パネルと走行ユニットを取り外します。

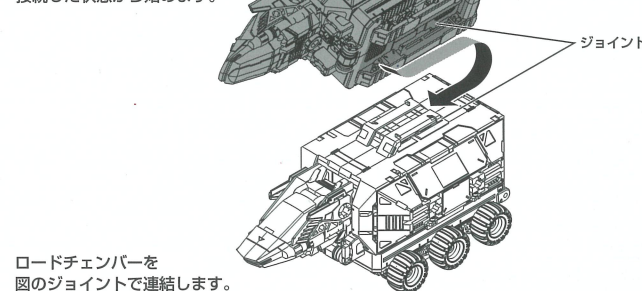


ロードチェンバーを図のジョイントで連結します。

左右連結B完成

垂直連結の仕方

ビークルメカC・D (ベースファイター) を接続した状態から始めます。

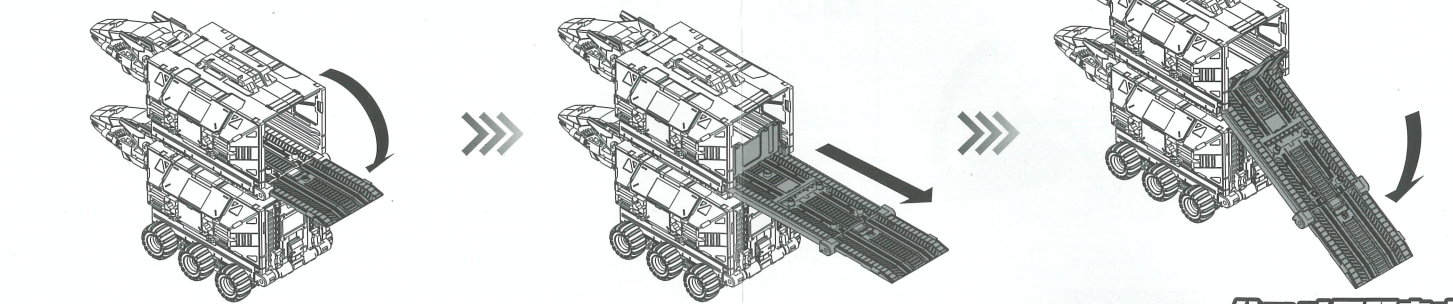


ロードチェンバーを図のジョイントで連結します。

垂直連結完成

垂直連結時のハッチ展開

後ろから見た図



ハッチを開きます。

パレットを引き出します。

パレットを倒します。

ハッチ展開完成