



# <D>VEHICLES/SET 3

## <D>ビークルズ/セット3

この度は、タカラトミー「<D>ビークルズ/セット3」をお買い上げいただきまして、誠にありがとうございます。ご使用前に、この取扱説明書(本書)をよくお読みください。また、読み終わった後は必ず保管しておいてください。

### 取扱説明書

※写真、イラストと商品は異なる場合があります。

### 注意(ちゅうい)

●この商品は対象年齢15才以上です。小さなお子様には絶対に与えないでください。●小さな部品があります。誤って飲み込むなど思わぬ事故の危険がありますので小さなお子様には絶対に与えないでください。●尖っている部品があります。取り扱いには十分注意してください。●付属の武器で人をつつく、たたく等の乱暴な遊びをしないでください。●ロボットの関節などに指をはさまないようにご注意ください。●ぶつけたり、振り回すなどの乱暴な遊びをしないでください。●可動部のスキマには指などを入れないでください。はさまれてケガをする恐れがあります。●この製品には小型の磁石が含まれます。磁石を飲み込んだ場合は、腸壁を超えてくつき、深刻な感染症を起こす恐れがあります。万一、磁石を飲み込んだ場合にはすぐに医師の診察を受けてください。●プラスチック袋を頭から被ったり、顔を覆ったりしないでください。窒息する恐れがあります。●不測の事故の恐れがありますので、ご使用後は3才未満のお子様手の届かないところに保管してください。

〈使用上の注意〉○ご使用前に「取扱説明書(本書)」をよくお読みください。また読み終わった後は必ず保管しておいてください。○各パーツは無理に曲げたり、引っ張ったりしないでください。○ダイアクロン隊員の足裏にマグネットを使用しております。テレビ、ゲーム機、時計、パソコン、磁気ディスク、携帯電話やデジタルカメラなどの磁気記録方式の製品には近づけないでください。磁気で機能異常が起こる場合があります。○本体を上から押し付けしないでください。本体が倒れたり、部品が外れたりする場合があります。○本体をディスプレイする時は、本体が倒れる恐れがありますので不安定な場所にディスプレイしたり、安定性の悪いポージングでディスプレイしないでください。○本体を持ち運ぶ際は取り付けた部品等を持たず、本体をしっかりと持って運んでください。○製品の仕様上、変形の動作を行うと彩色部が剥がれたり、色移りする場合があります。また変形時や部品のつけ外しの際に部品が白くなる事があります。予めご了承ください。○本製品を樹脂製の家具等の上に長時間置くと色が移ったり、貼り付いたりする場合があります。○包装材は開封後すぐに捨ててください。



たいしょうねんれい さいいじょう  
対象年齢15才以上

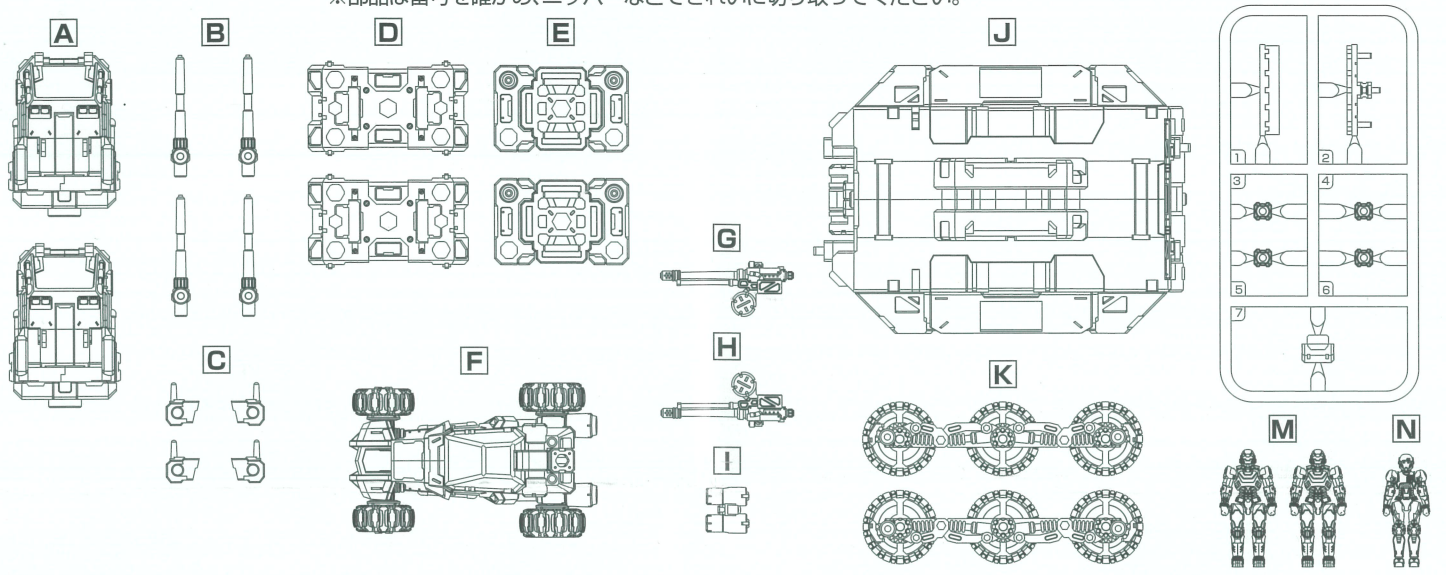
株式会社 タカラトミー  
〒124-8511 東京都葛飾区立石 7-9-10

タカラトミーでは「子どもたちに安全で楽しいおもちゃと夢を」を第一に考えております。そのため、常に製品に対し研究、改良を行っており、お買い上げ時期によって同一製品の中にも多少異なるものや、パッケージの等身やイラストなどと異なる場合がございましてご了承ください。製品につきましては、万全の注意を払って製造に当たっておりますが、万一お気付きの点がございましたら下記までご連絡ください。

タカラトミーグループ お客様相談室 おかけ間違いのないようご注意ください  
製品の修理などについては下記お客様相談室までお問い合わせください  
0570-041031 電話受付時間 10時~17時  
月曜~金曜(土日祝日を除く) 東京都葛飾区立石7-9-10  
本製品のお客様サポートは日本国内での購入かつ日本国内からのお問い合わせに限りです。  
(Customer service is only available in case this product purchased in Japan and inquired from Japan domestic.)  
●たのしいタカラトミーの情報はインターネットで www.takaratomy.co.jp © TOMY

### CONTENTS セット内容

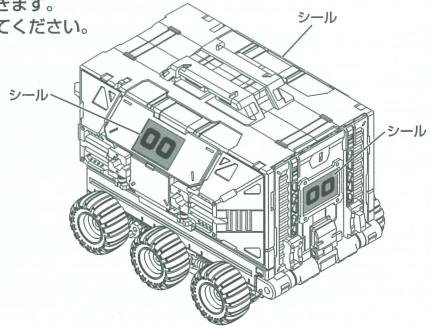
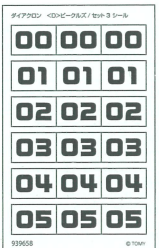
※本製品は一部組立にニッパーを使用します。  
※部品は番号を確かめ、ニッパーなどできれいに切り取ってください。



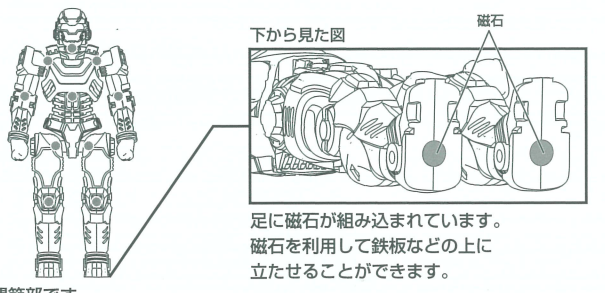
- |                         |                         |                    |                     |                               |               |
|-------------------------|-------------------------|--------------------|---------------------|-------------------------------|---------------|
| <b>A</b> ボレットモジュール ×2   | <b>D</b> 拡張ジョイントパーツR ×2 | <b>G</b> 武装パーツR ×1 | <b>J</b> コンテナ ×1    | <b>M</b> ダイアクロン隊員 Ver. 2.0 ×2 | ●シール ×1       |
| <b>B</b> デコレーションパーツR ×4 | <b>E</b> 拡張ジョイントパーツB ×2 | <b>H</b> 武装パーツB ×1 | <b>K</b> 走行ユニット ×2  | <b>N</b> ダイアクロン女性隊員 ×1        | ●パンフレット ×1    |
| <b>C</b> デコレーションパーツB ×4 | <b>F</b> ビークル ×1        | <b>I</b> 武装パーツC ×1 | <b>L</b> ランナーパーツ ×1 |                               | ●取扱説明書(本書) ×1 |

### SEAL シールの貼り方

図の位置にシールを貼ることができます。  
右図の位置を参考にシールを貼ってください。



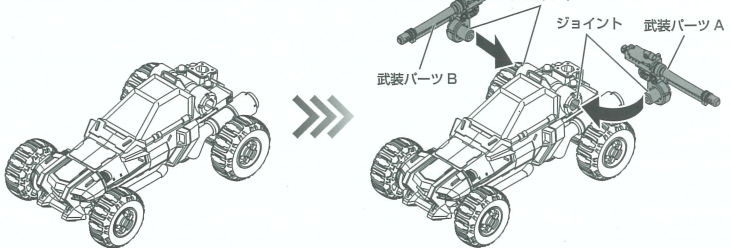
### DIA-NAUTS ダイアクロン隊員 Ver.2.0



○印が関節部です。  
ポージング中に関節部が外れることがあります。  
外れた場合は再セットしてください。

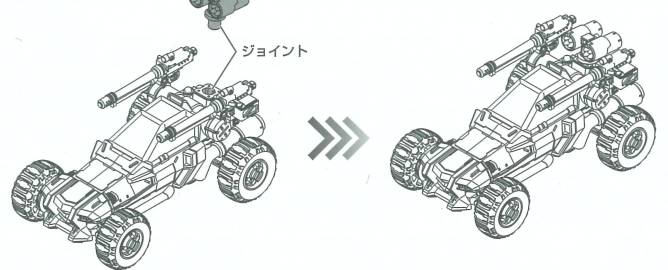
### LOUD BOXER 高速戦闘車：ラウドボクサー

#### 1 ビークル(ラウドボクサー)の組み立て



武装パーツAとBを図のジョイントに取り付けます。

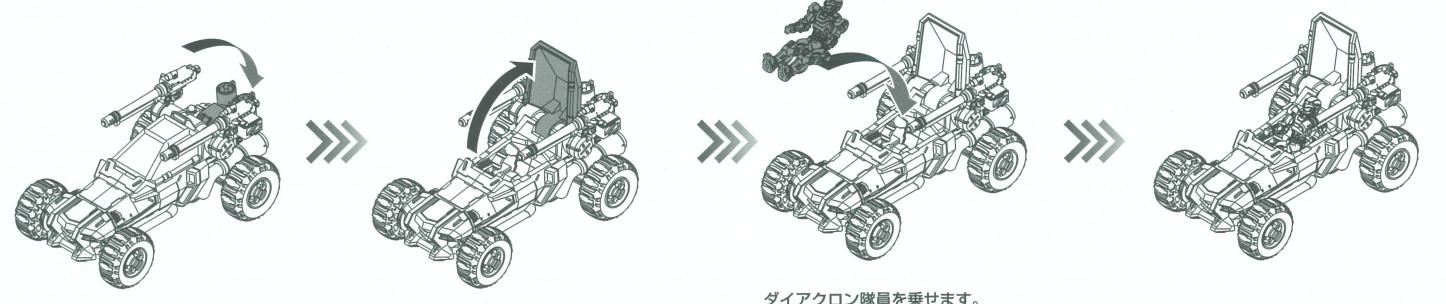
#### 2



武装パーツCを図のジョイントに取り付けます。

**ラウドボクサー完成**

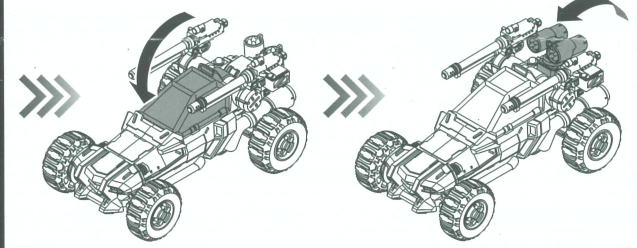
### ダイアクロン隊員の乗せ方



図のパーツを倒します。

コックピットハッチを開きます。

ダイアクロン隊員を乗せます。

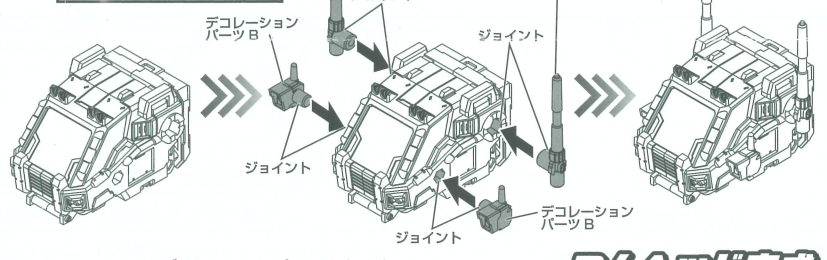


コックピットハッチを閉じます。

図のパーツを起こします。

### GOMHEAD キャブ型機能ボレット：コムヘッド

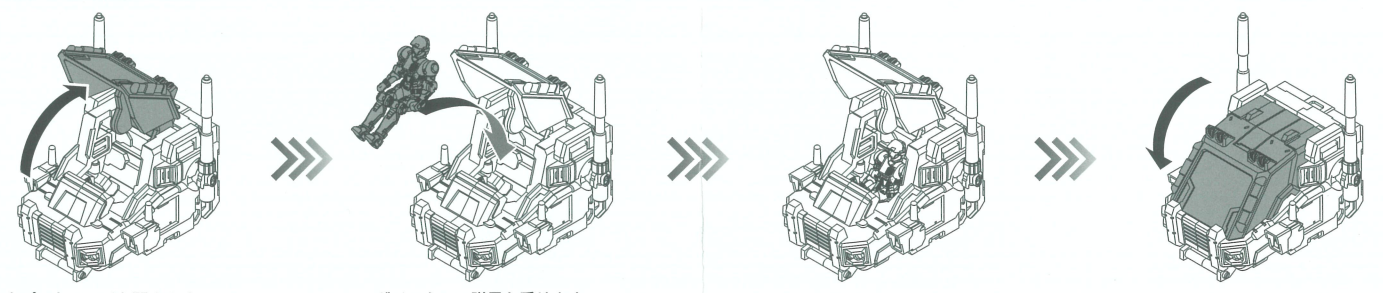
#### 1 ボレットモジュール(コムヘッド)の組み立て



デコレーションパーツAとBをそれぞれ図のジョイントに取り付けます。

**コムヘッド完成**

### ダイアクロン隊員の乗せ方



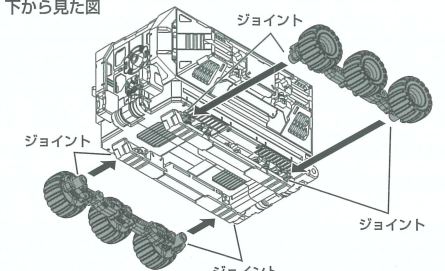
コックピットハッチを開きます。

ダイアクロン隊員を乗せます。

コックピットハッチを閉じます。

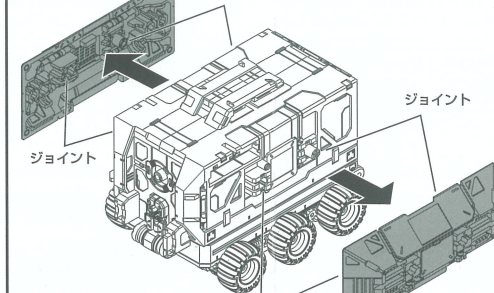
### LOAD CHAMBER ロードチェンバー

#### 1 コンテナ(ロードチェンバー)の組み立て



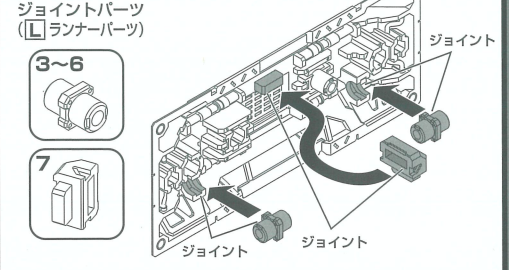
コンテナに走行ユニットを図のジョイントで取り付けます。

#### 2 前から見た図



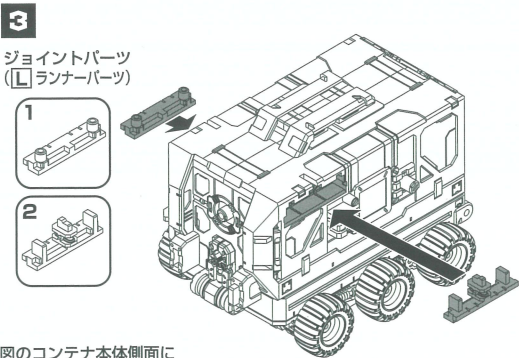
図の側面パネルを取り外します。

#### 3



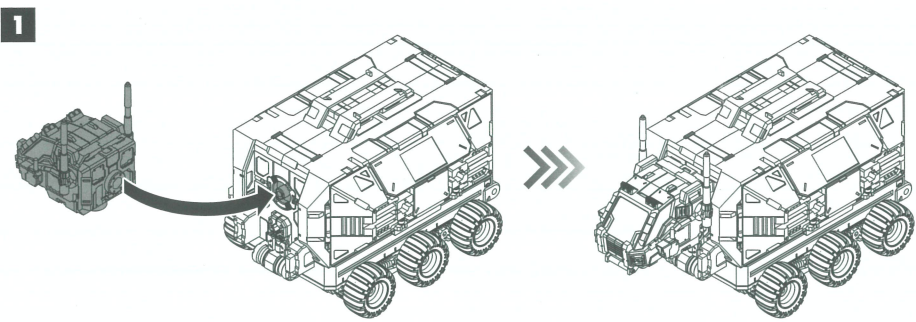
図の側面パネルにジョイントパーツ3~6と7を取り付けます。





図のコンテナ本体側面に  
ジョイントパーツ1と2を取り付けます。

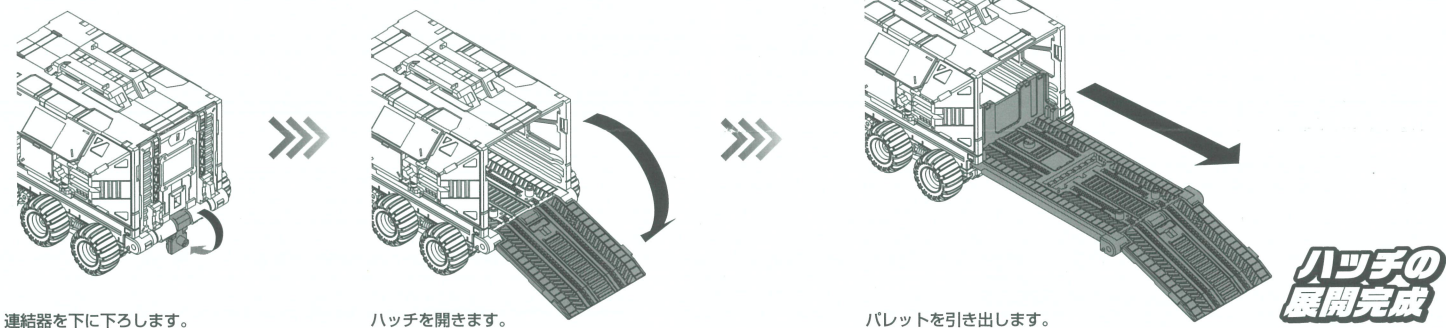
**CAB MODE** キャブモード



図のジョイントにボレットモジュール(コムヘッド)を取り付けます。

**ハッチの展開**

後ろから見た図



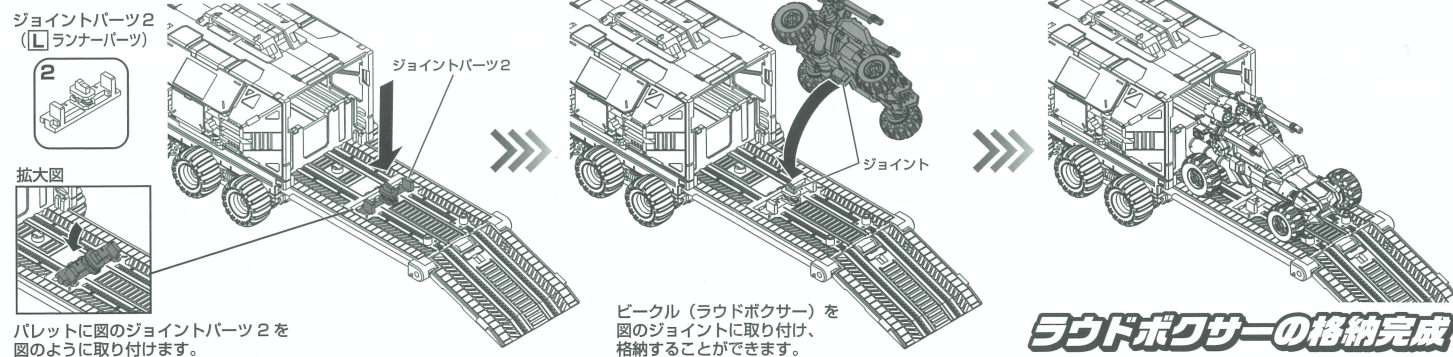
連結器を下に下ろします。

ハッチを開きます。

パレットを引き出します。

**ハッチの  
展開完成**

**ビークル(ラウドボクサー)の格納**

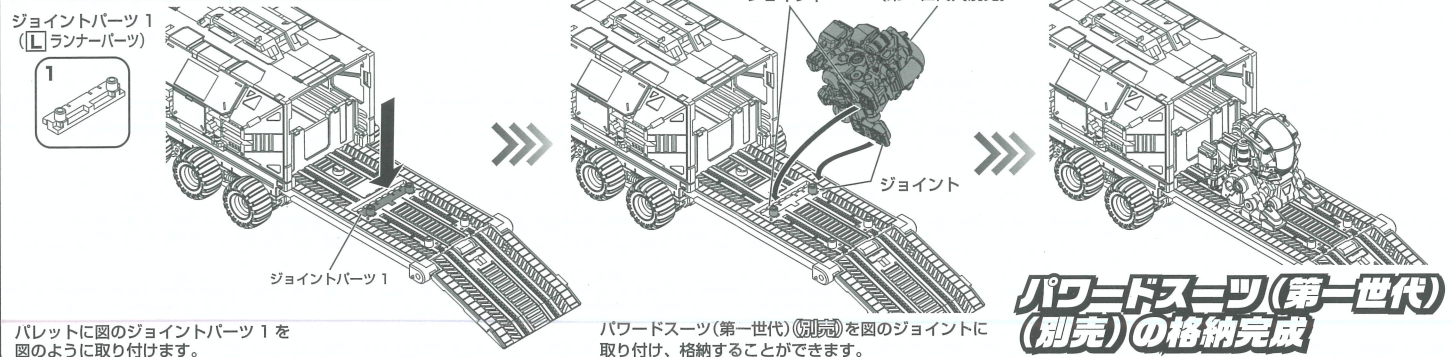


パレットに図のジョイントパーツ2を  
図のように取り付けます。

ビークル(ラウドボクサー)を  
図のジョイントに取り付け、  
格納することができます。

**ラウドボクサーの格納完成**

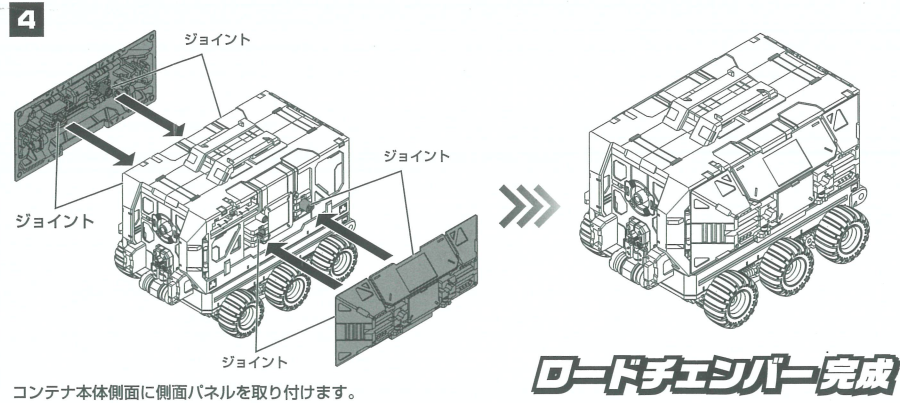
**パワードスーツ(第一世代)(別売)の格納**



パレットに図のジョイントパーツ1を  
図のように取り付けます。

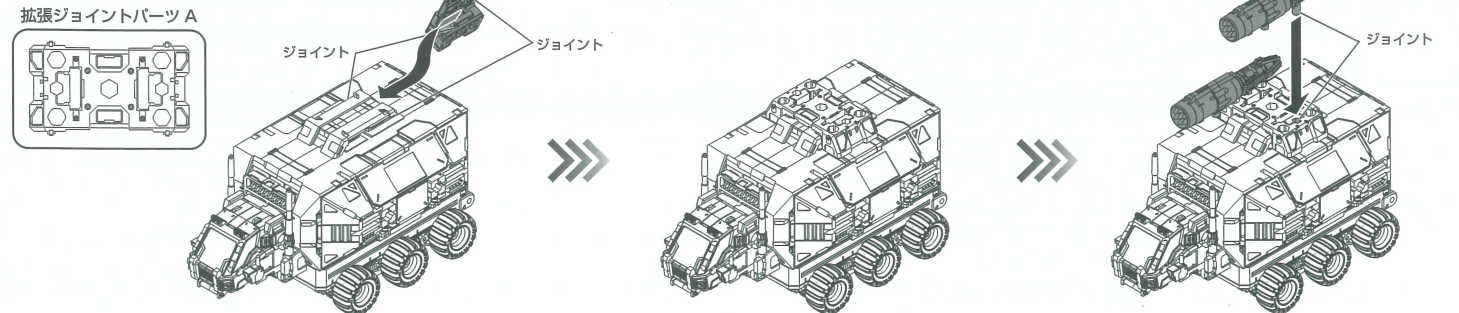
パワードスーツ(第一世代)(別売)を図のジョイントに  
取り付け、格納することができます。

**パワードスーツ(第一世代)  
(別売)の格納完成**



**ロードチェンバー完成**

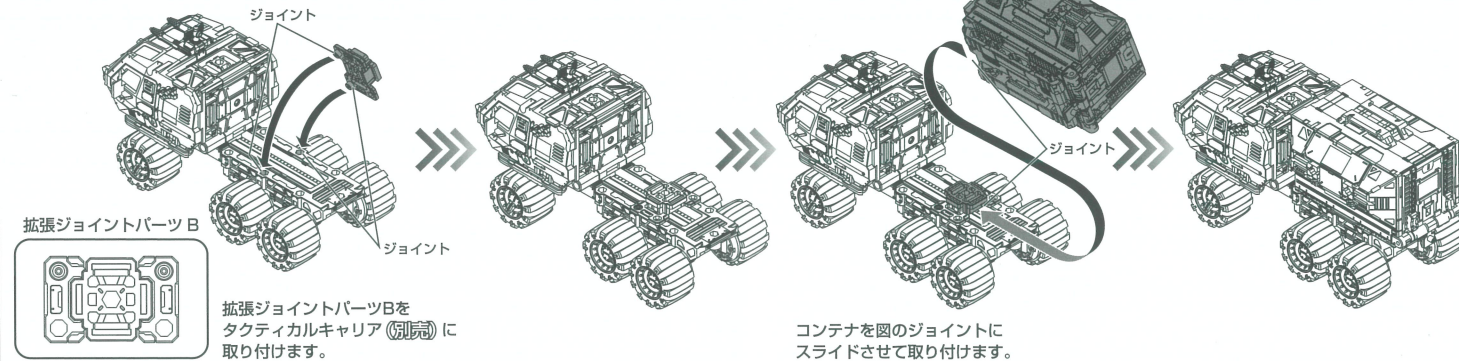
**拡張ジョイントパーツAの取り付け方**



拡張ジョイントパーツAを  
図のジョイントにスライドさせて取り付けます。

別売の武器等を取り付けることができます。

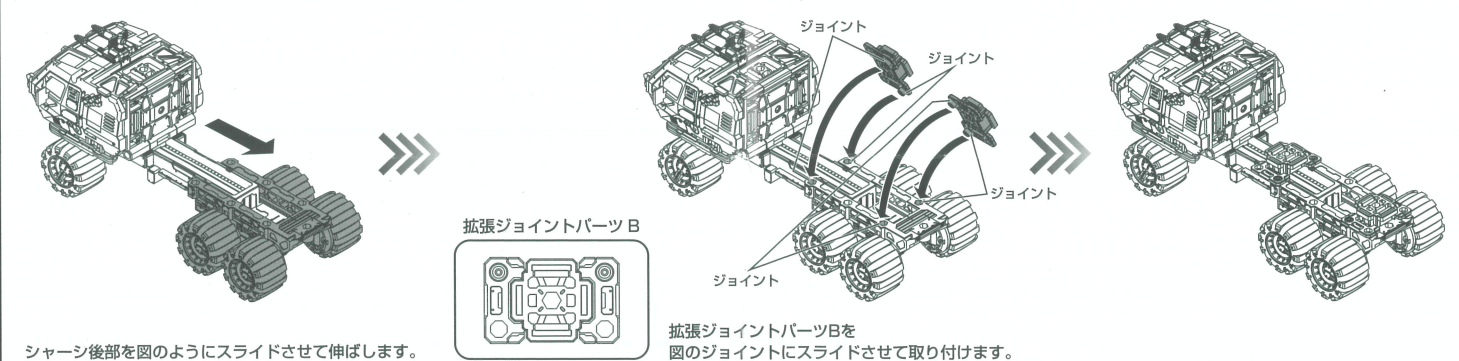
**拡張ジョイントパーツB: 1基搭載パターン**



拡張ジョイントパーツBを  
タクティカルキャリア(別売)に  
取り付けます。

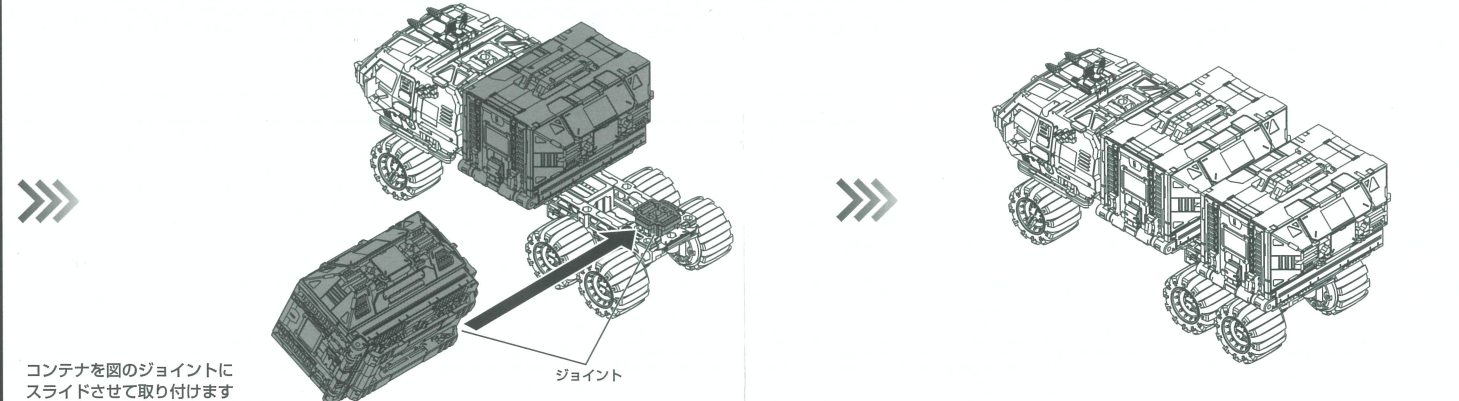
コンテナを図のジョイントに  
スライドさせて取り付けます。

**拡張ジョイントパーツB: 2基搭載パターン**



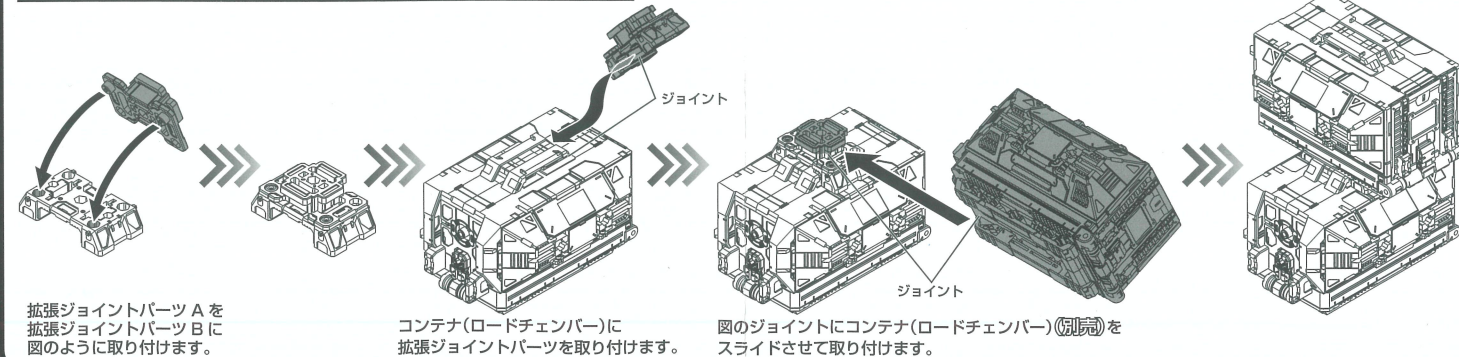
シャーシ後部を図のようにスライドさせて伸ばします。

拡張ジョイントパーツBを  
図のジョイントにスライドさせて取り付けます。



コンテナを図のジョイントに  
スライドさせて取り付けます

**拡張ジョイントパーツA+B: コンテナ(ロードチェンバー)交差連結**



コンテナ(ロードチェンバー)に  
拡張ジョイントパーツを取り付けます。

図のジョイントにコンテナ(ロードチェンバー)(別売)を  
スライドさせて取り付けます。