

TACTICAL MOVER

タクティカルムーバー

株式会社 タカラトミー

〒124-8511 東京都葛飾区立石 7-9-10

タカラトミーでは「子どもたちに安全で楽しいおもちゃと夢を」を第一に考えております。そのため、常に製品に対し研究、改良を行っており、お買い上げ時期によって同一製品の中にも多少異なるものや、パッケージの写真やイラストなどと異なる場合がございますがご了承ください。製品につきましては、万全の注意をはらって製造に当たっておりますが、万一お気付きの点がございましたら下記までご連絡ください。

タカラトミーグループ お客様相談室 おかけ間違いのないようご注意ください

製品の修理などについては下記お客様相談室までお問い合わせください

0570-041031 電話受付時間 10~17時
月曜日~金曜日(土日・祝日を除く)

タカラトミーサポート 検索



本製品のお客様サポートは日本国内でのご購入かつ日本国内からのお問い合わせに限りです。

(Customer service is only available in case this product purchased in Japan and inquired from Japan domestic.)

●たのしいタカラトミーの情報はインターネットで www.takaratomy.co.jp

© TOMY

⚠ 注意(ちゅうい)

●この商品は対象年齢15才以上です。小さなお子様には絶対に与えないでください。●小さな部品があります。誤って飲み込むなど思わぬ事故の危険がありますので小さなお子様には絶対に与えないでください。●尖っている部品があります。取り扱いには十分注意してください。●付属の武器で人をつつく、たたく等の乱暴な遊びをしないでください。●ロボットの関節などに指をはさまないようご注意ください。●ぶつけたり、振り回すなどの乱暴な遊びをしないでください。●可動部のスキマには指などを入れないでください。はさまれてケガをする恐れがあります。●この製品には小型の磁石が含まれます。磁石を飲み込んだ場合は、腸壁を超えてくっつき、深刻な感染症を起こす恐れがあります。万一、磁石を飲み込んだ場合にはすぐに医師の診察を受けてください。●プラスチック袋を頭から被ったり、顔を覆ったりしないでください。窒息する恐れがあります。●不測の事故の恐れがありますので、ご使用後は3才未満のお子様の手が届かないところに保管してください。

〈使用上の注意〉○ご使用前に「取扱説明書(本書)」をよくお読みください。また読み終わった後は必ず保管しておいてください。○各パーツは無理に曲げたり、引っ張ったりしないでください。○ダイアクロン隊員の足裏にマグネットを使用しております。テレビ、ゲーム機、時計、パソコン、磁気ディスク、携帯電話やデジタルカメラなどの磁気記録方式の製品には近づけないでください。磁気で機能異常が起こる場合があります。○本体を上から押し付けしないでください。本体が倒れたり、部品が外れたりする場合があります。○本体をディスプレイする時は、本体が倒れる恐れがありますので不安定な場所にディスプレイしたり、安定性の悪いポージングでディスプレイしないでください。○本体を持ち運ぶ際は取り付けた部品等を持たず、本体をしっかり持って運んでください。○製品の仕様上、変形の動作を行うと彩色部が剥がれたり、色移りする場合があります。また変形時や部品のつけ外しの際に部品が白くなる事があります。予めご了承ください。○本製品を樹脂製の家具等の上に長時間置くと色が移ったり、貼り付いたりする場合があります。○包装材は開封後すぐに捨ててください。



TAKARA TOMY

対象年齢 15才以上



GALE VERSAULTER <RAVAGER UNIT> DUNE GUNNER

ゲイルヴァーサルター<ラヴェイジャーユニット>デューンガンナー

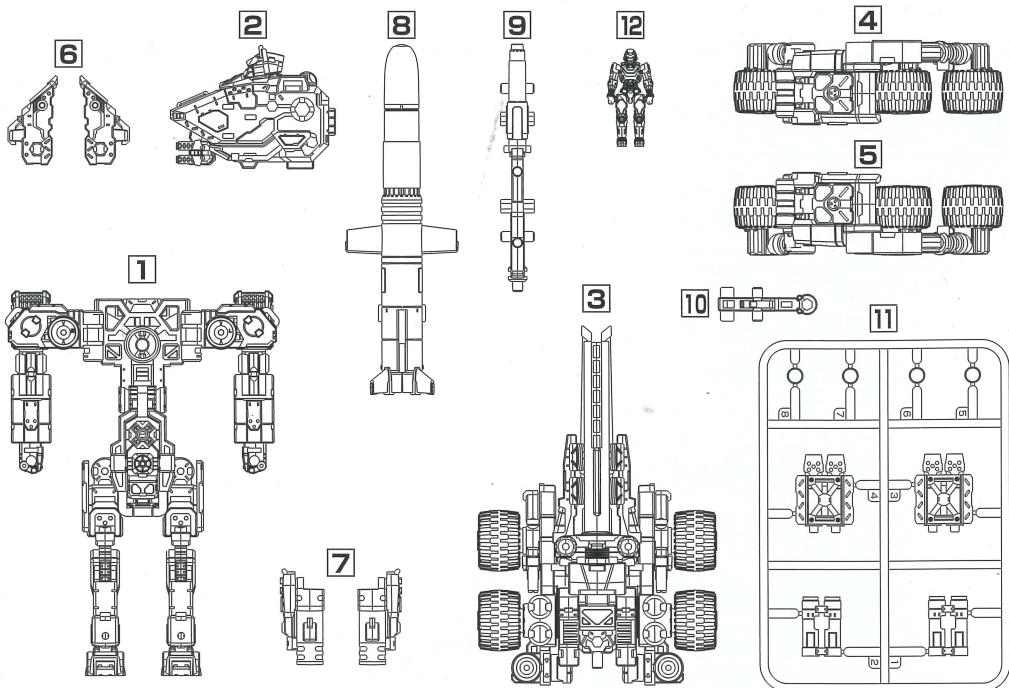
取扱説明書

© TOMY ※写真、イラストと商品は異なる場合があります。

この度は、タカラトミー「ゲイルヴァーサルター<ラヴェイジャーユニット>デューンガンナー」をお買い上げいただきまして、誠にありがとうございます。ご使用前に、この取扱説明書(本書)をよくお読みください。また、読み終わった後は必ず保管しておいてください。

CONTENTS セット内容

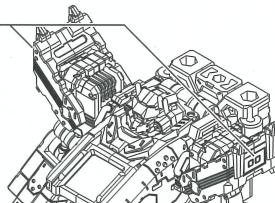
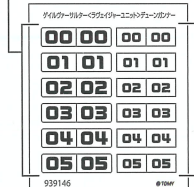
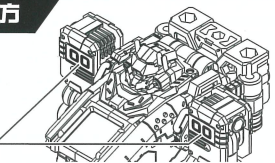
※本製品は一部組立にニッパーを使用します。
※部品は番号を確かめ、ニッパーなどできれいに切り取ってください。



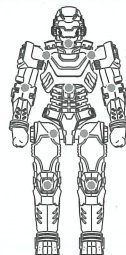
- 1 本体 × 1
- 5 走行ユニット(左) × 1
- 9 武器 B × 1
- シール × 1
- 2 ボレットモジュール × 1
- 6 肩部装着パーツ × 2
- 10 連結パーツ × 1
- パンフレット × 1
- 3 中央ユニット × 1
- 7 脚部装着パーツ × 2
- 11 ランナーパーツ × 1
- 取扱説明書(本書) × 1
- 4 走行ユニット(右) × 1
- 8 武器 A × 1
- 12 ダイアクロン隊員 Ver.2.0 × 1

SEAL シールの貼り方

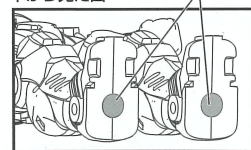
図の位置にシールを貼ることができます。
右図の位置を参考にシールを貼ってください。



DIA-NAUTS ダイアクロン隊員 Ver.2.0



下から見た図

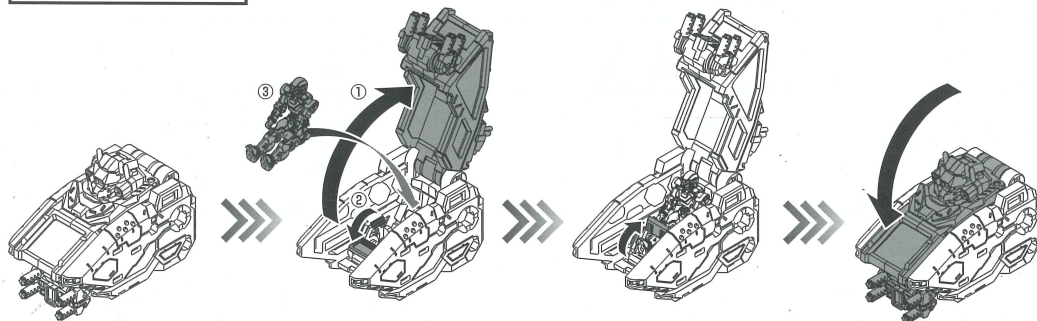


足に磁石が組み込まれています。
磁石を利用して鉄板などの上に立たせることができます。

○印が関節部です。
ポージング中に関節部が外れることがあります。
外れた場合は再セットしてください。

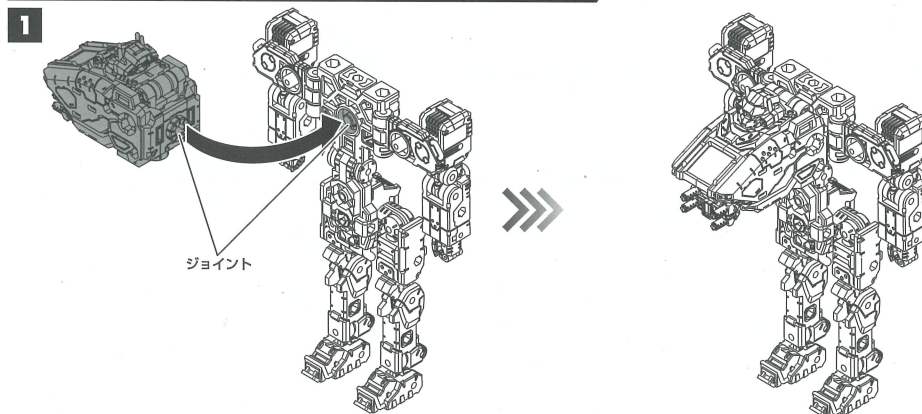
TACTICAL BULLET CORE/GALE DUNE GUNNER TYPE タクティカルボレットコア / ゲイルデューンガンナータイプ(ボレットモジュール)

ダイアクロン隊員の乗せ方

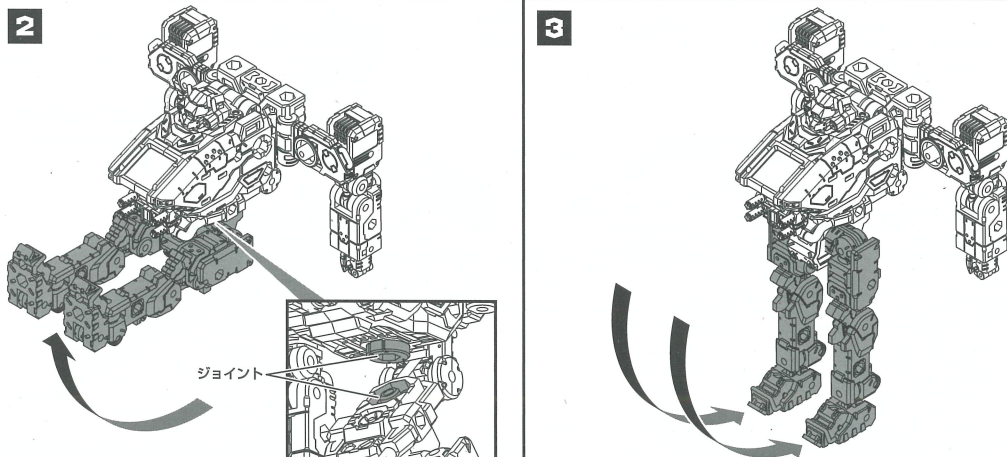


- ① コックピットハッチを開きます。
- ② 図のパーツを倒します。
- ③ ダイアクロン隊員を乗せます。
- 図のパーツを起こします。
- コックピットハッチを閉じます。

NORMAL MODE 基本形態への変形合体



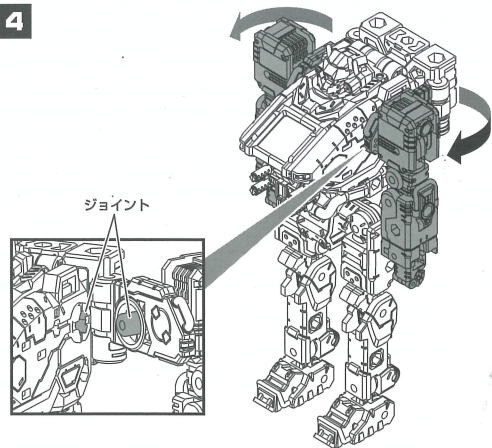
ボレットモジュールを本体にジョイントし、取り付けます。



脚部を90度起こし、ジョイントで固定します。

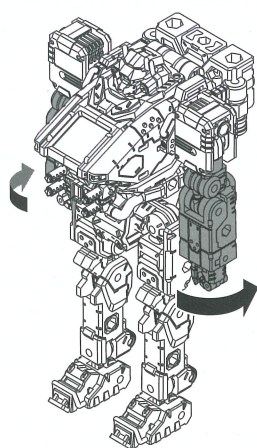
脚部を下ろします。

4



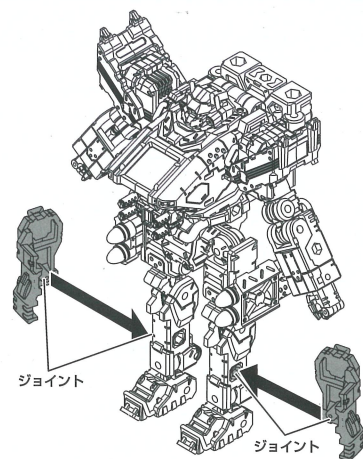
腕部を90度回転させ、ジョイントで固定します。

5



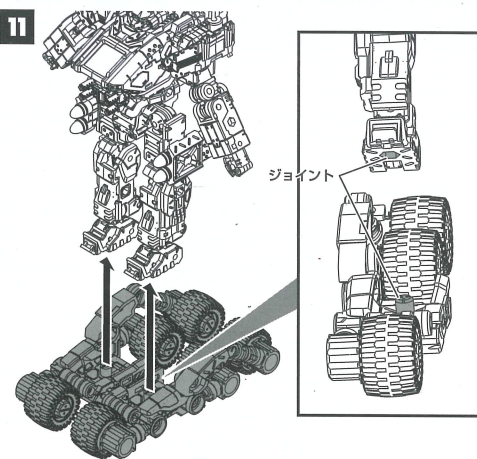
前腕部を90度回転させます。

10



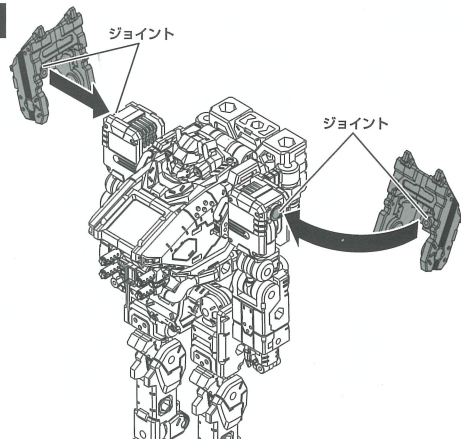
脚部装着パーツを脚部にジョイントし、取り付けます。

11



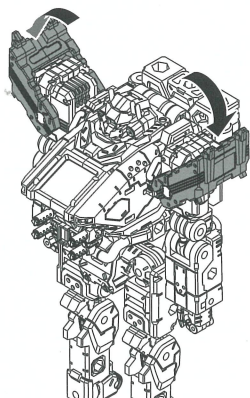
走行ユニット(左右)を足裏にジョイントし、取り付けます。

6



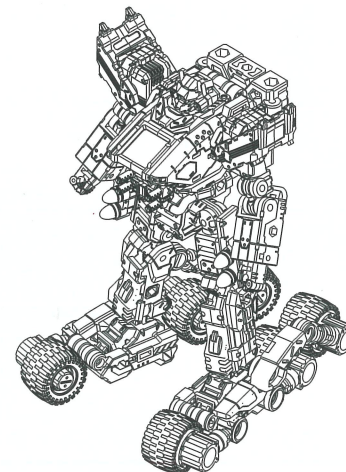
肩部装着パーツを図のジョイントに取り付けます。

7



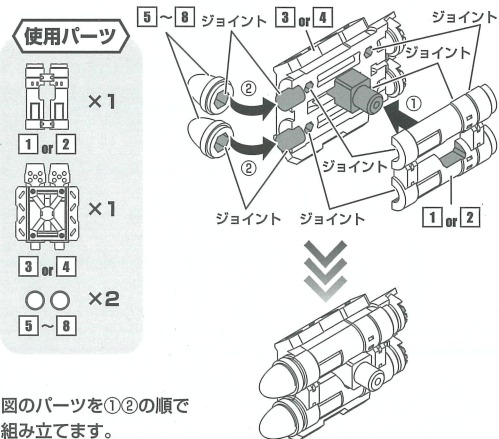
肩部装着パーツを図のように回転させ、斜めにします。

12



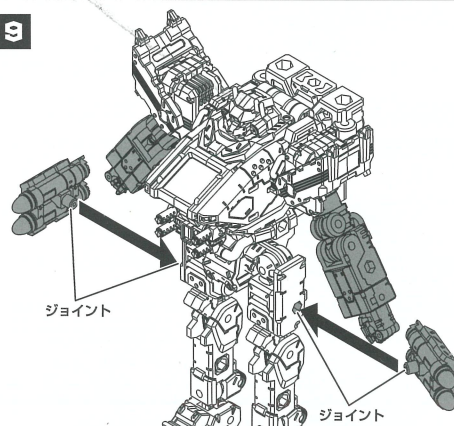
基本形態完成

8 ロケットランチャー 加速ブースターの組み立て方



図のパーツを①②の順で組み立てます。

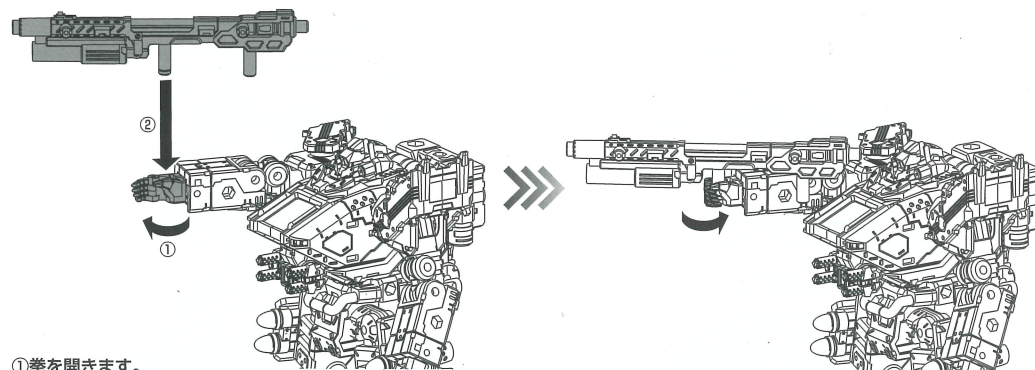
9



脚部のジョイントにロケットランチャー 加速ブースターを取り付けます。

武器 B(FZ グレネードビーム機銃)の持たせ方

横から見た図



①拳を開きます。

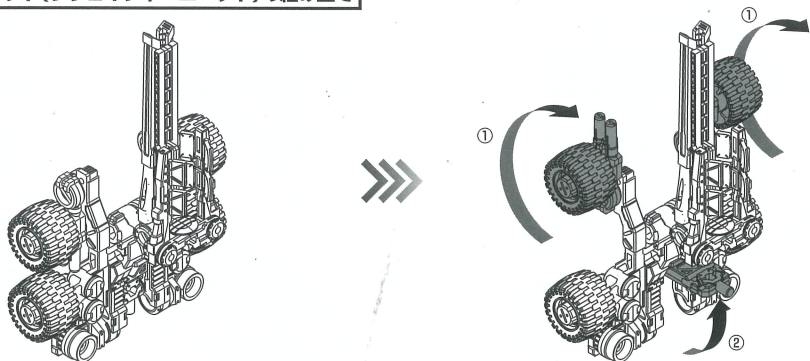
②武器B(FZグレネードビーム機銃)を持たせます。

拳を閉じます。

MANEUVER MODE 機動モードへの変形合体

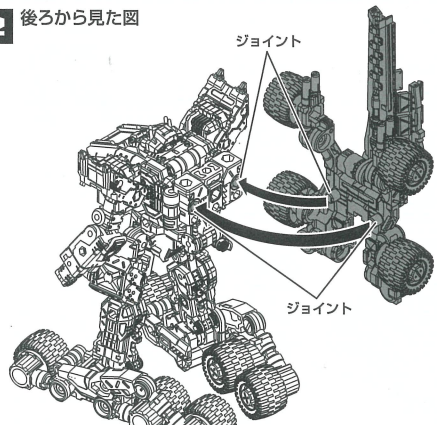
1 中央ユニット(ラヴェイジャーユニット)の組み立て

後ろから見た図



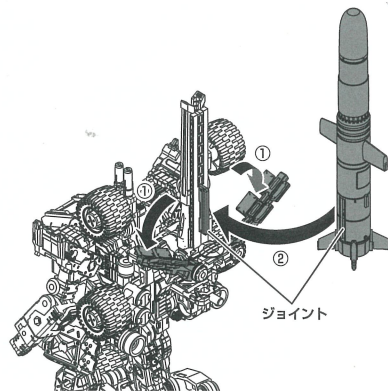
- ①図のパーツを回転させます。
- ②図のパーツを起こします。

2 後ろから見た図



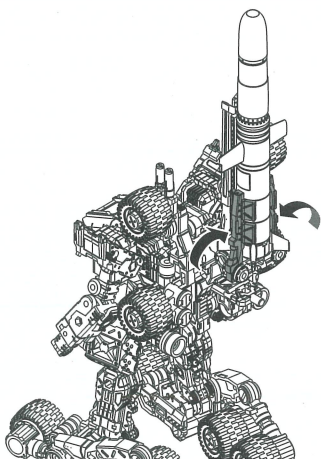
中央ユニット(ラヴェイジャーユニット)を本体背中にジョイントし、取り付けます。

3



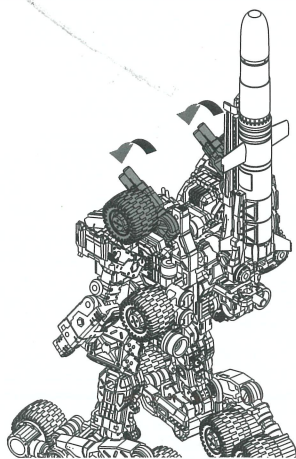
- ①図のパーツを左右に開きます。
- ②武器A(ドローン型FZ誘導弾・IKAZUCHI)を中央ユニットにジョイントし、取り付けます。

4



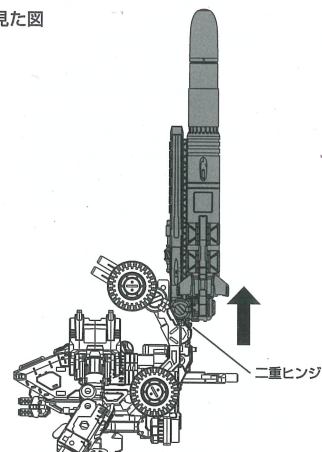
図のパーツを閉じます。

5



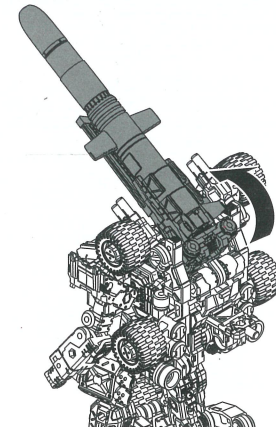
図のパーツを倒します。

6 横から見た図



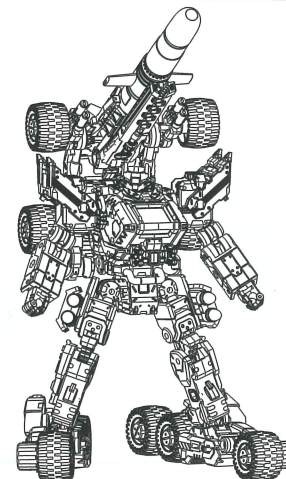
図のパーツを二重ヒンジで伸ばします。

7 後ろから見た図



図のパーツの角度を調整します。

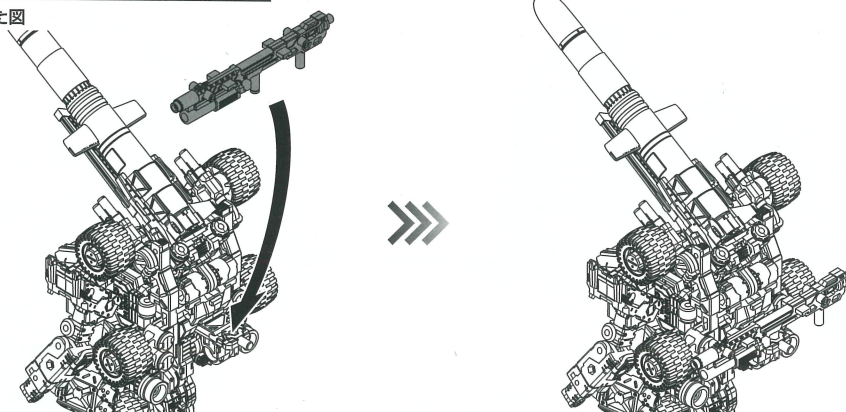
8



機動モード完成

武器 B(FZ グレネードビーム機銃)の懸下

後ろから見た図

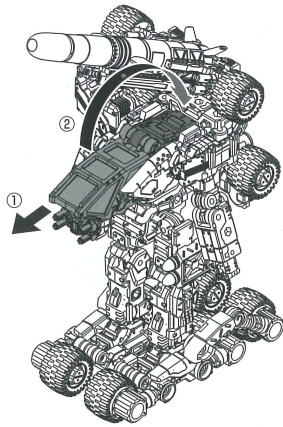
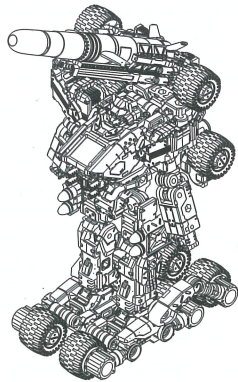


武器B(FZグレネードビーム機銃)をラヴェイジャーユニットにジョイントし、懸下させることができます。

MECH MODE メックモードへの変形

1 腕型重機動マシン形態への変形

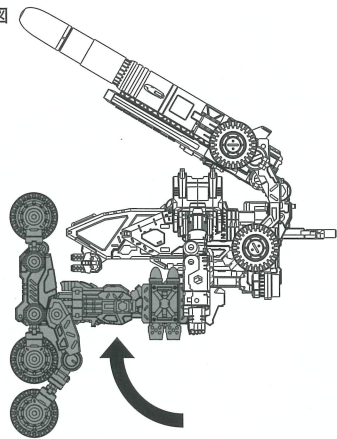
前から見た図



武器B(FZグレナードビーム機銃)を取り外した状態から始めます。

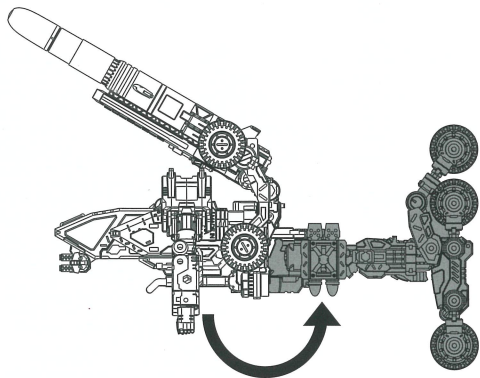
- ①ボレットモジュールのノーズを引き出します。
- ②図のパーツを回転させます。

2 横から見た図



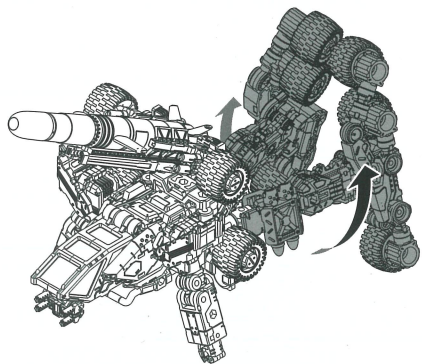
脚部を回転させます。

3



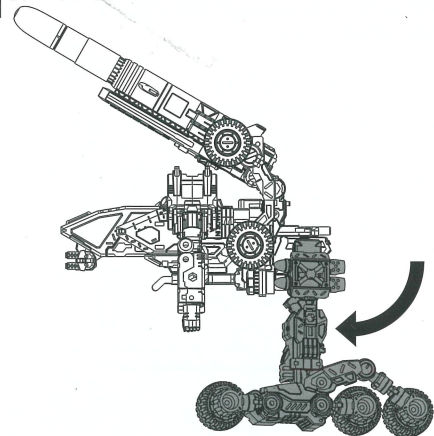
図のパーツを回転させます。

4 前から見た図



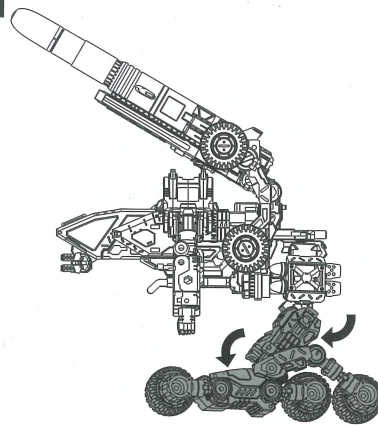
脚部を開きます。

5 横から見た図



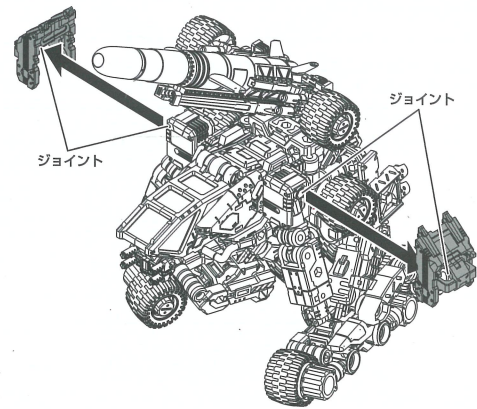
脚部を下ろします。

6



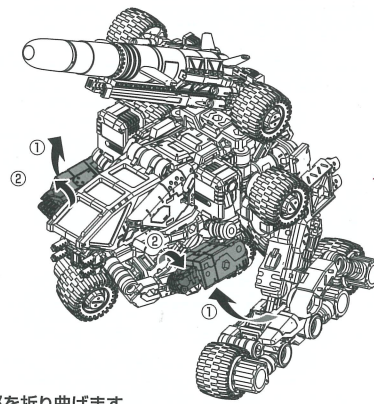
図のように脚部を調整します。

7 前から見た図



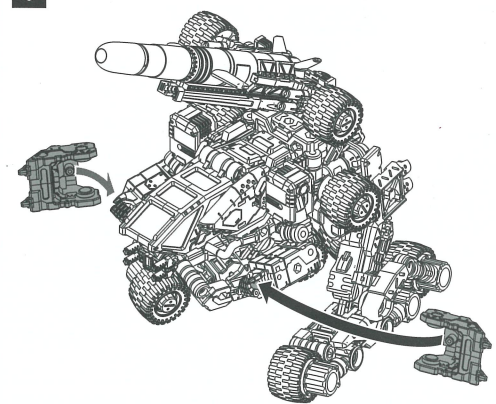
肩部装着パーツを取り外します。

8



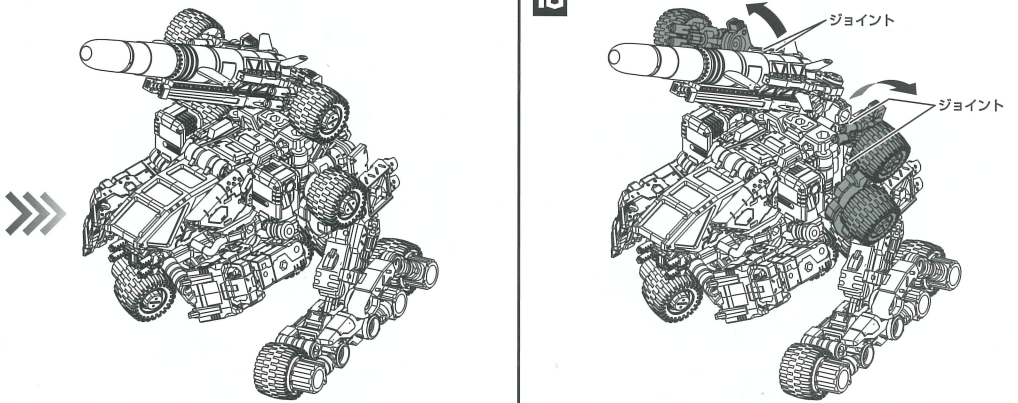
- ①腕部を折り曲げます。
- ②拳を回転させます。

9



肩部装着パーツを拳に持たせませす。

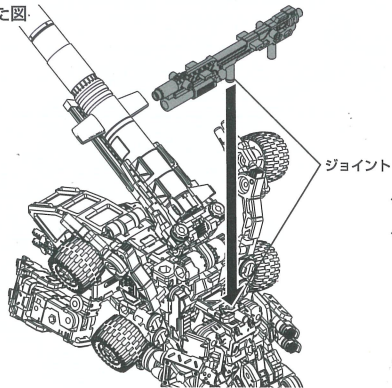
10



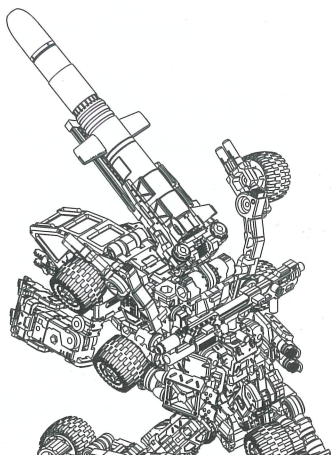
ジョイントを外し、図のパーツを左右に開きます。

11 武器B(FZグレネードビーム機銃)の懸下

後ろから見た図

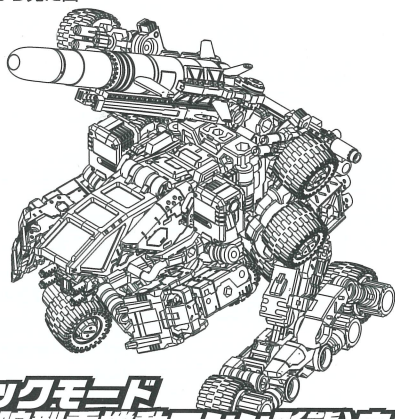


ジョイント



武器B (FZグレネードビーム機銃)をラヴェイジャーユニットにジョイントし、懸下させることができます。

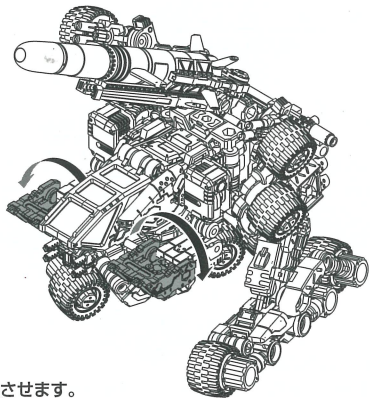
12 前から見た図



**メックモード
(2腕型重機動マシン形態)完成**

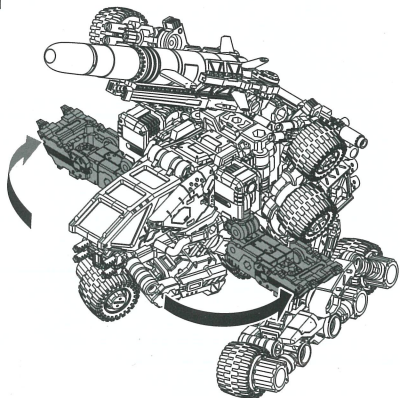
MECH MODE メックモードへの変形

1 臨戦高速移動形態への変形



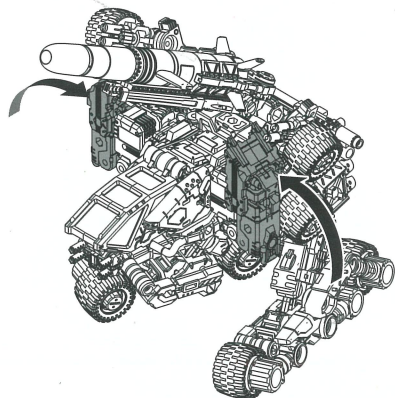
拳を回転させます。

2



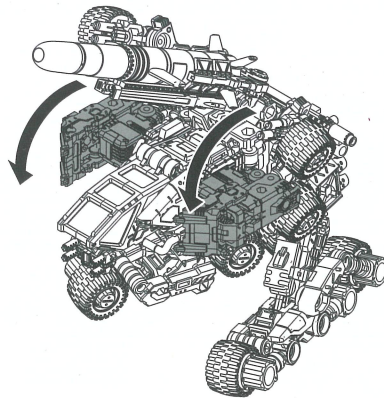
前腕部を回転させます。

3



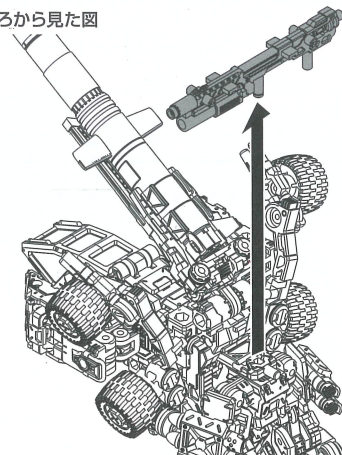
前腕部を起こします。

4



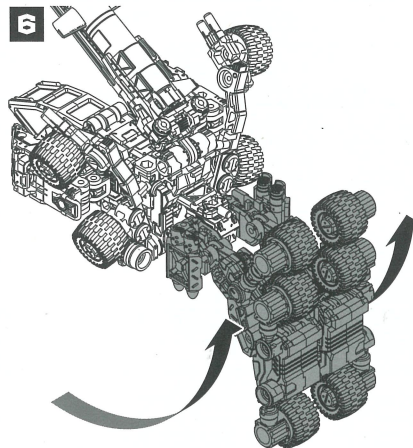
腕部を回転させます。

5 後ろから見た図



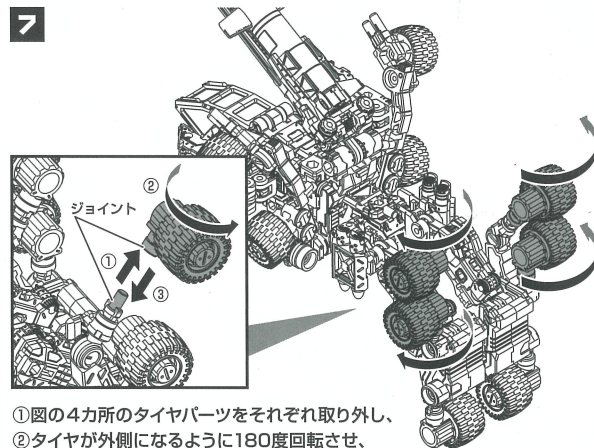
武器B (FZグレネードビーム機銃)を取り外します。

6



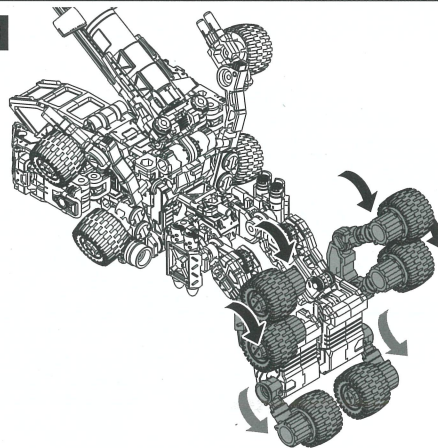
脚部を回転させます。

7



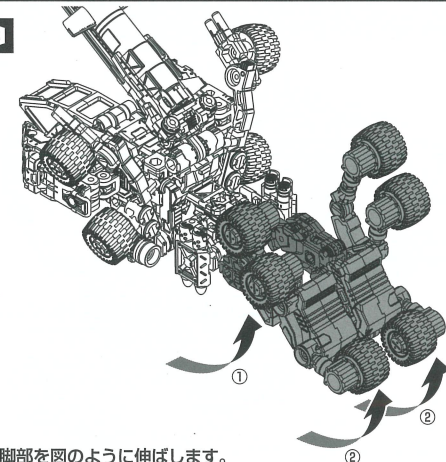
①図の4カ所のタイヤパーツをそれぞれ取り外し、
②タイヤが外側になるように180度回転させ、
③元のジョイントに差し込み取り付けます。

8



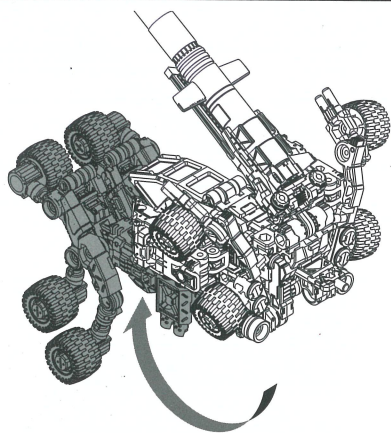
図の6カ所のパーツを内側に回転させます。

9



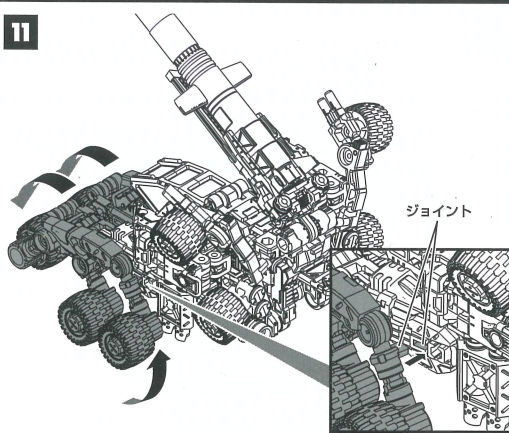
①脚部を図のように伸ばします。
②足首を図のように伸ばします。

10



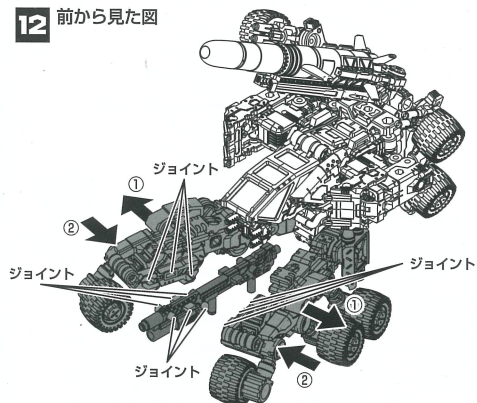
図のパーツを前方に回転させます。

11



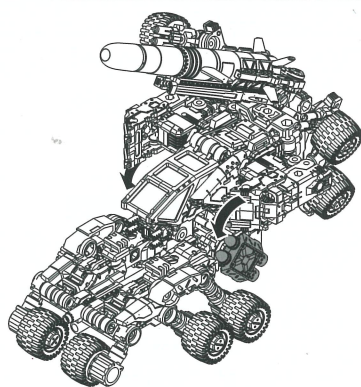
足首を回転させて走行ユニット(左右)を下ろし、ジョイントで固定します。

12 前から見た図



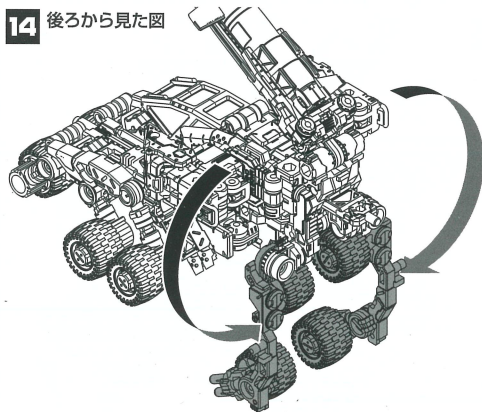
①脚部を左右に開きます。
 ②脚部を閉じながら武器B (FZグレネードビーム機銃) を図のジョイントに取り付けます。

13



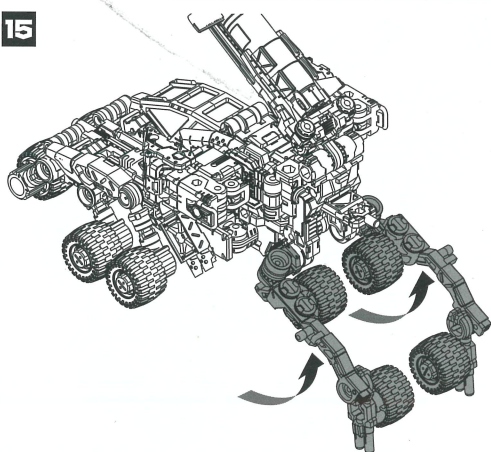
ロケットランチャー 加速プースターを図の角度に調整します。

14 後ろから見た図



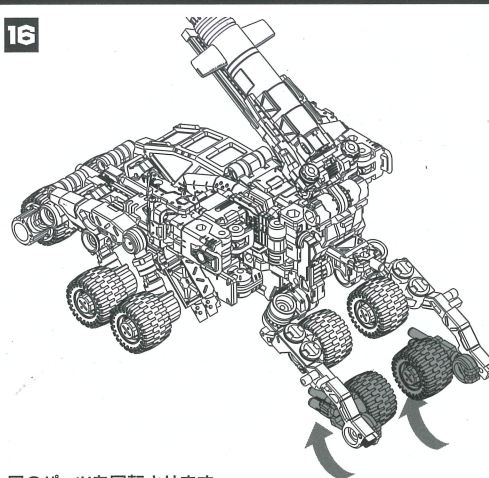
図のパーツを回転させ、下に下ろします。

15



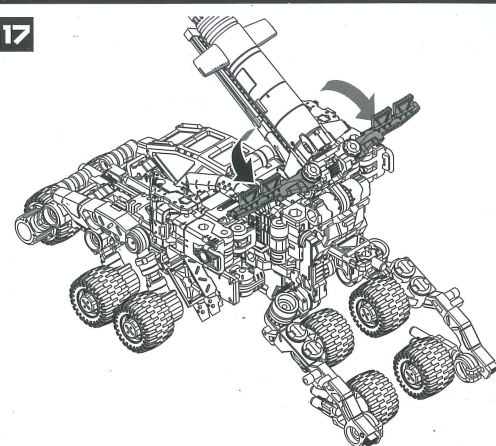
図のパーツを回転させます。

16



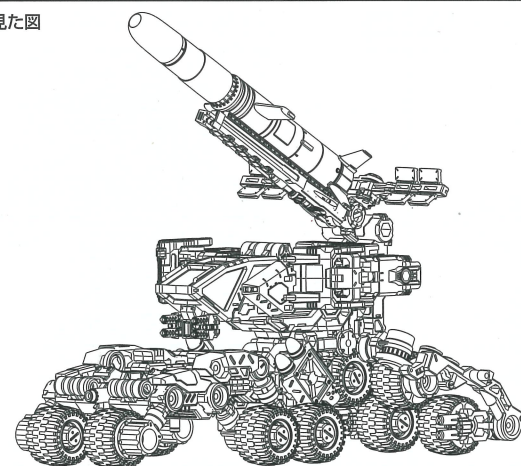
図のパーツを回転させます。

17



図のパーツを開きます。

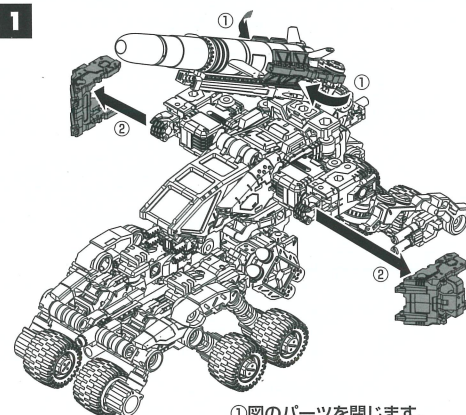
18 前から見た図



メックモード
(暗戦高速移動形態)完成

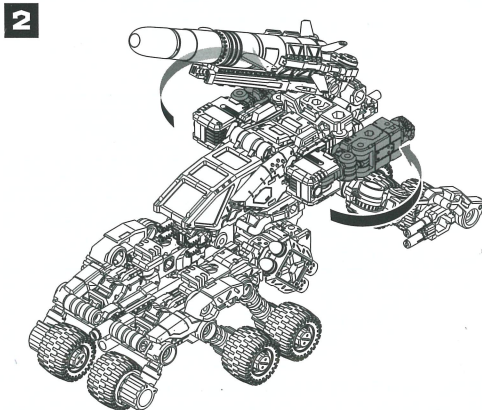
MACHINE MODE マシンモードへの変形

1



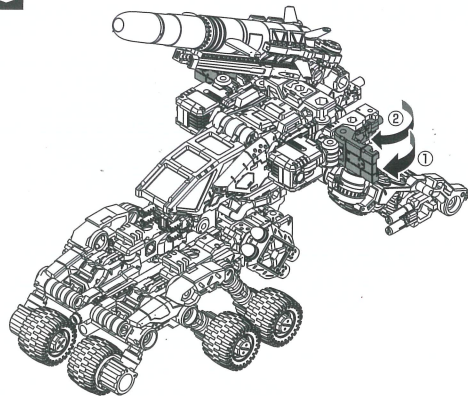
①図のパーツを閉じます。
 ②肩部装着パーツを取り外します。

2



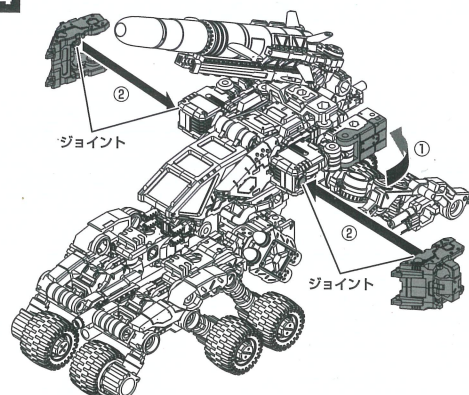
腕部を伸ばします。

3 ※左右同様に变形させます。



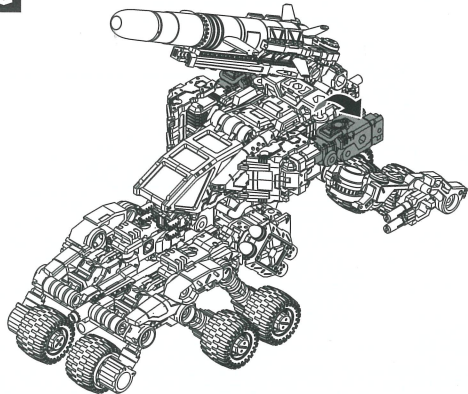
①図のパネルを開きます。
②拳を回転させ収納します。

4 ※左右同様に变形させます。



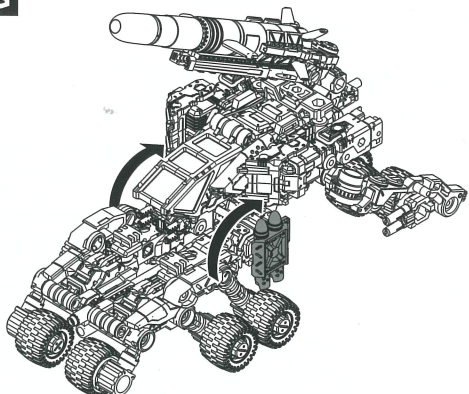
①図のパネルを閉じます。
②肩部装着パーツを図のジョイントに取り付けます。

5 ※左右同様に变形させます。



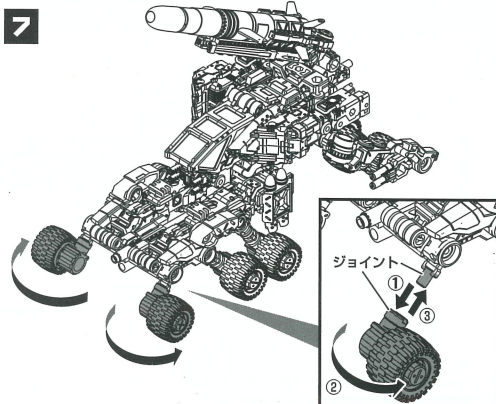
腕部を図のように回転させます。

6



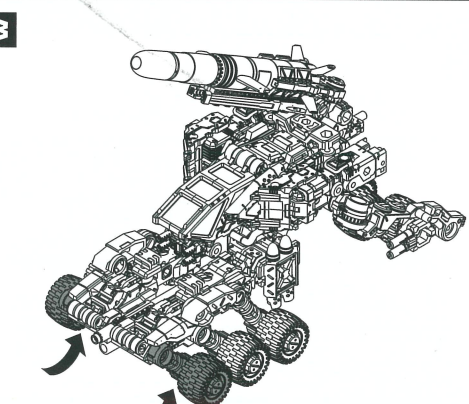
ロケットランチャー 加速ブースターを回転させます。

7



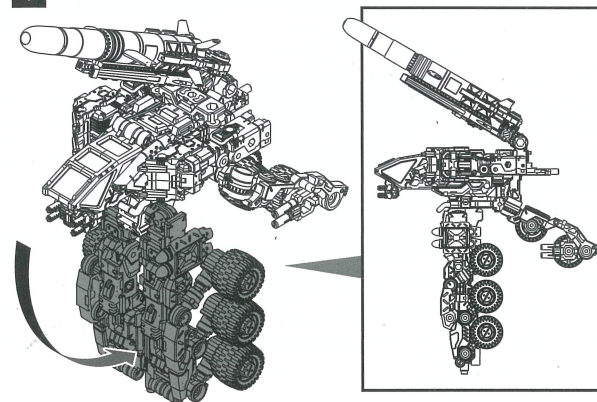
①図の2カ所のタイヤパーツをそれぞれ取り外し、
②タイヤが外側になるように180度回転させ、
③元のジョイントに差し込み取り付けます。

8



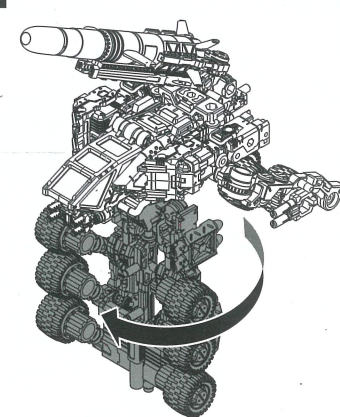
図のパーツを回転させます。

9



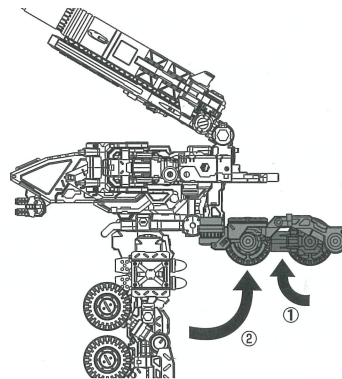
図のパーツを下ろします。

10



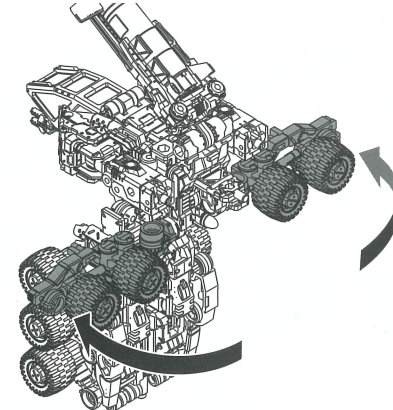
図のパーツを回転させます。

11 横から見た図 ※左右同様に变形させます。



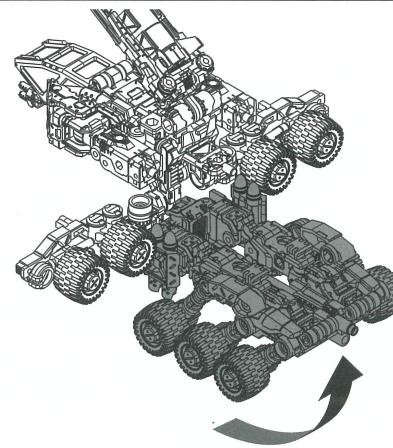
①図のパーツを回転させます。
②図のパーツを回転させ、水平にします。

12 後ろから見た図



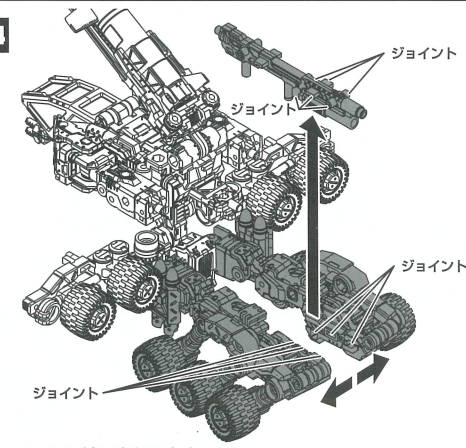
図のパーツを回転させ、左右に開きます。

13



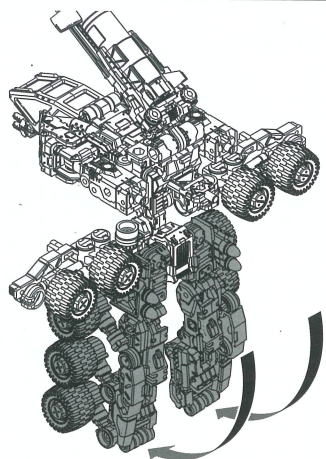
図のパーツを回転させます。

14



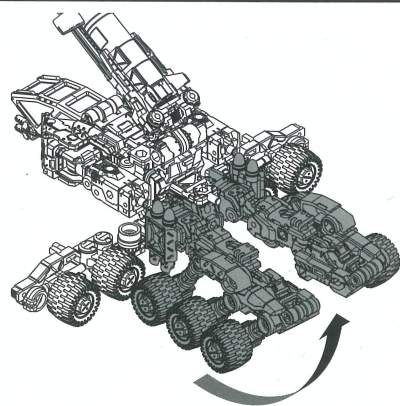
ジョイントを外し脚部を左右に開き、
武器B (FZグレナードビーム機銃) を取り外します。

15



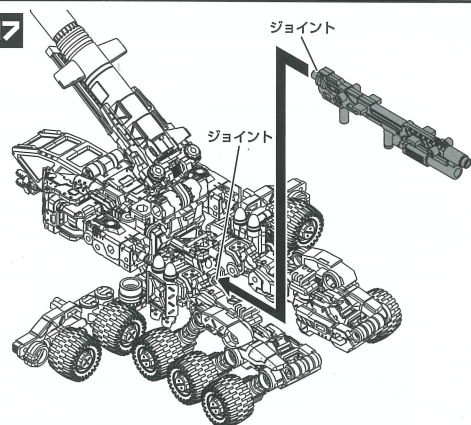
脚部を下ろします。

16



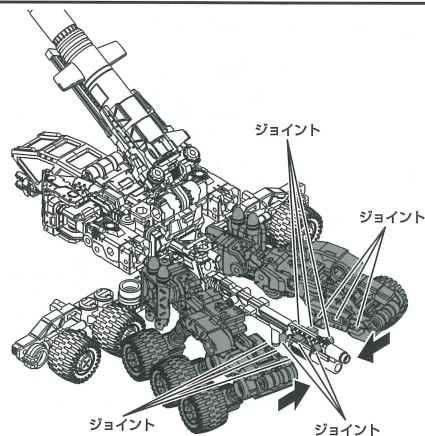
図のパーツを起こします。

17



武器B (FZグレナードビーム機銃) を本体にジョイントし、取り付けます。

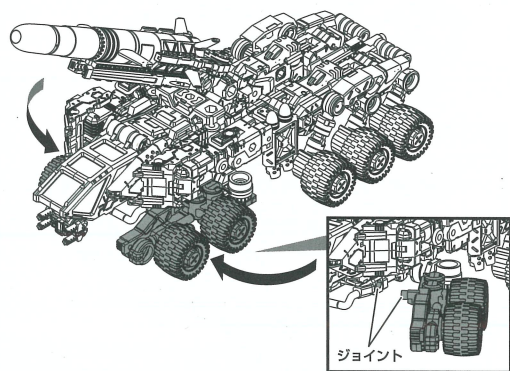
18



脚部を閉じ、ジョイントで固定します。

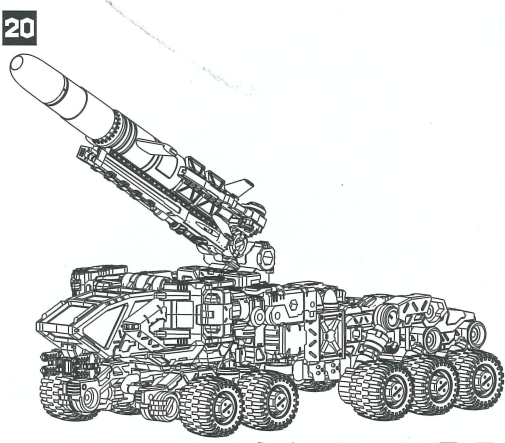
19

前から見た図



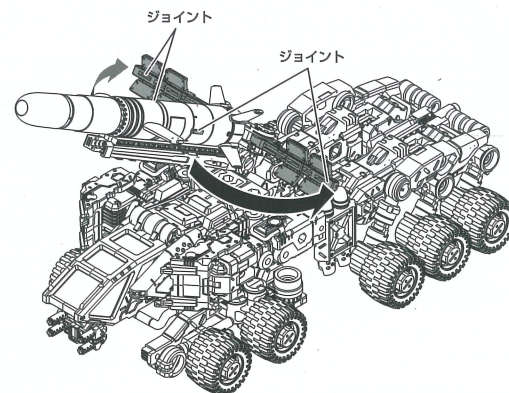
図のパーツを回転させ、ジョイントで固定します。

20



マシンモード完成

武器A(ドローン型FZ誘導弾・IKAZUCHI)発射形態への変形

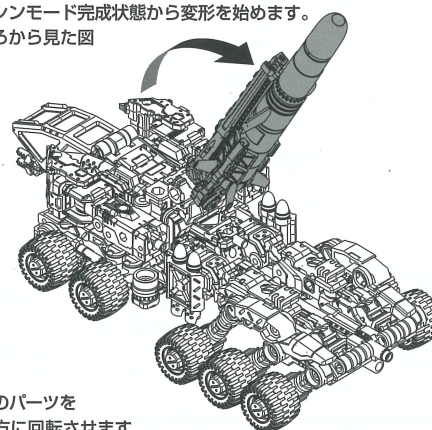


ジョイントを外し、図のパーツを左右に開きます。

1

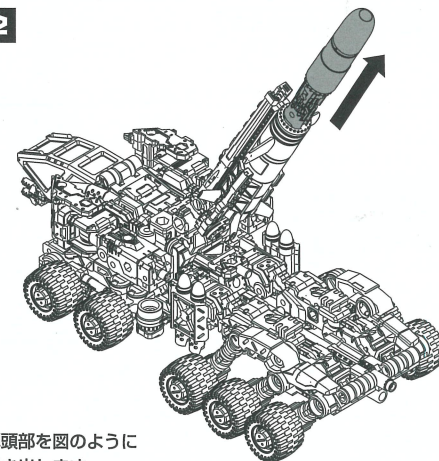
武器A(ドローン型FZ誘導弾・IKAZUCHI)輸送形態への変形

マシンモード完成状態から変形を始めます。後ろから見た図



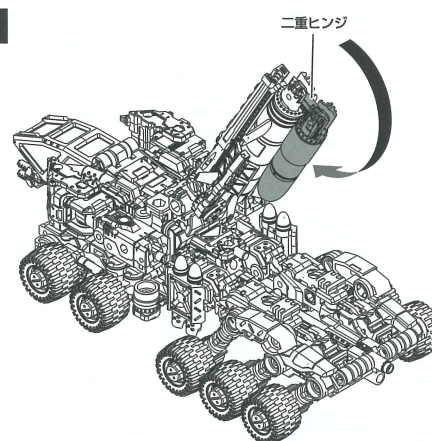
図のパーツを後ろ方に回転させます。

2



弾頭部を図のように引き出します。

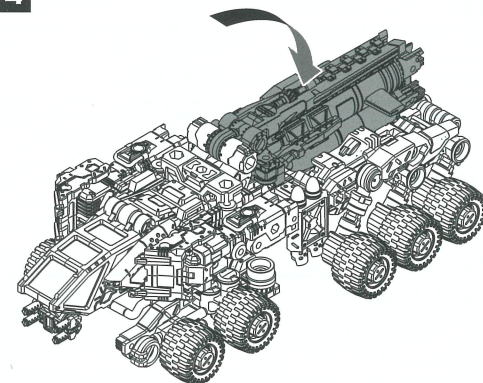
3



弾頭部を二重ヒンジで折りたたみます。

4

前から見た図

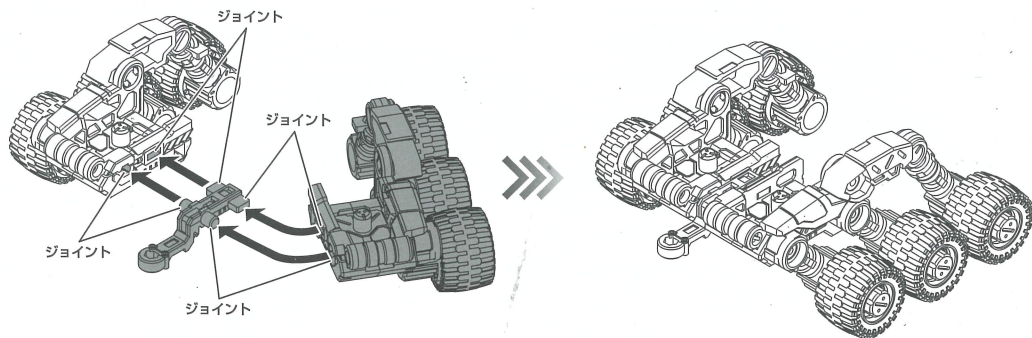


図のパーツを下ろします。

GALE DUNE GUNNER MODULAR MODE

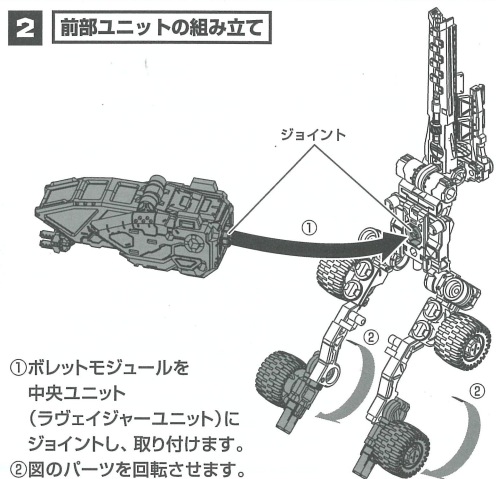
ゲイルデュンガンナーモジュラーモードへの変形

1 後部ユニットの組み立て



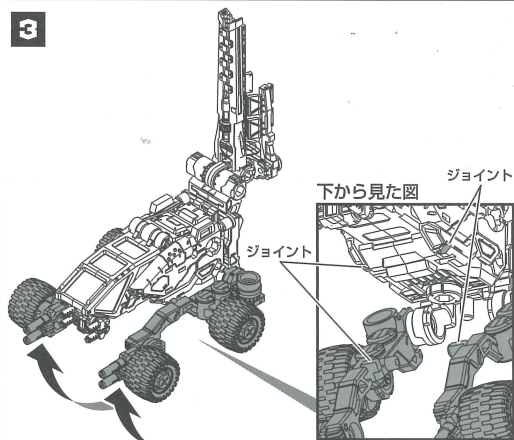
連結パーツを走行ユニット(右)にジョイントし、取り付けます。
走行ユニット(左)を連結パーツにジョイントし、取り付けます。

2 前部ユニットの組み立て



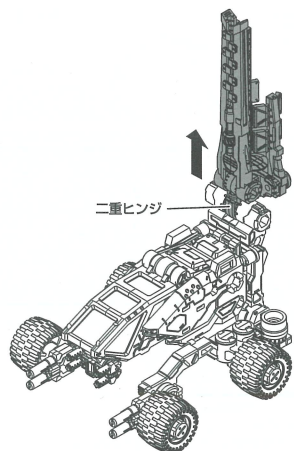
①ボレットモジュールを中央ユニット(ラヴェイジャーユニット)にジョイントし、取り付けます。
②図のパーツを回転させます。

3



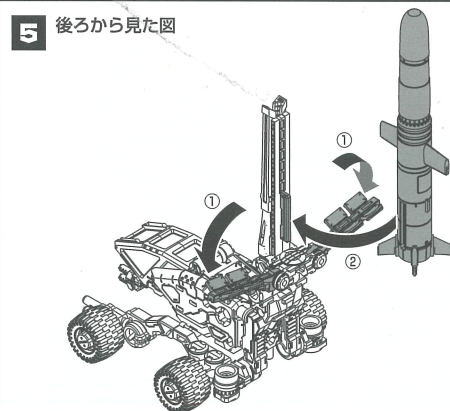
図のパーツを回転させ、ジョイントで固定します。

4



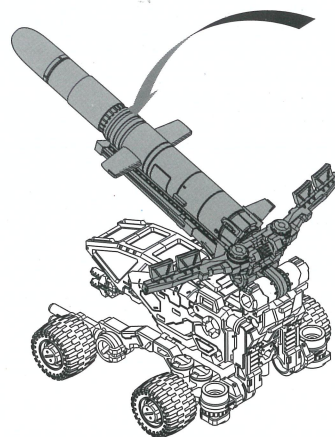
図のパーツを二重ヒンジで伸ばします。

5



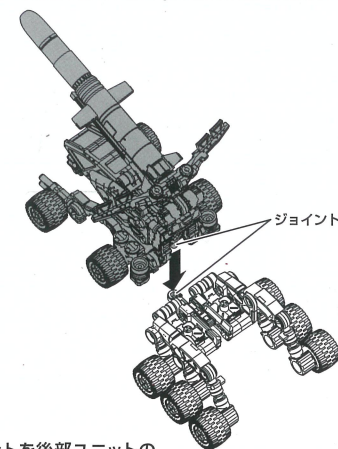
①図のパーツを左右に開きます。
②武器A(ドローン型FZ誘導弾・IKAZUCHI)を中央ユニットにジョイントし、取り付けます。

6



図のパーツを前方に倒します。

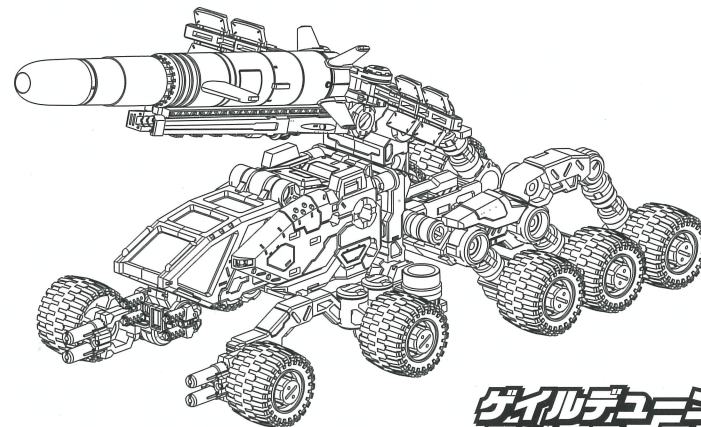
7



前部ユニットを後部ユニットの連結パーツにジョイントし、取り付けます。

8

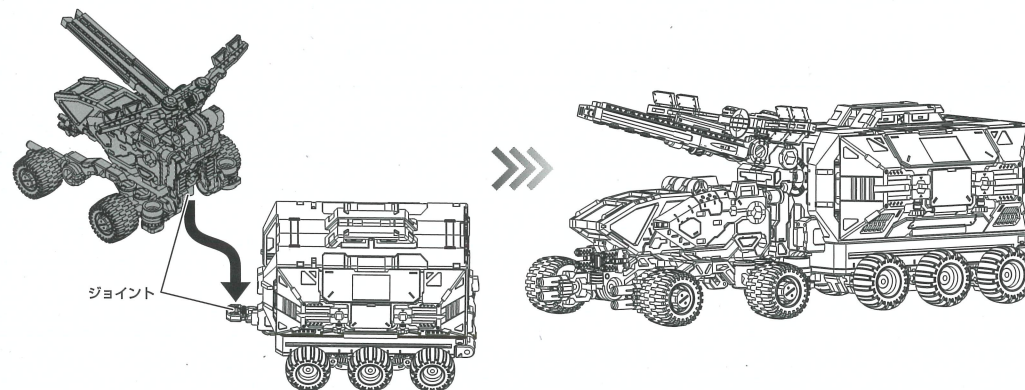
前から見た図



ゲイルデュンガンナーモジュラーモード完成

ロードチェンバー(別売)の牽引

横から見た図



前部ユニットをロードチェンバー(別売)の連結器にジョイントし、取り付けます。