

保護者の方とお読みください。この度は、タカラトミー「インテリアコーディネート ダイニングルーム」をお買い上げいただきまして、誠にありがとうございます。ご購入の前に、付属の取扱説明書(本紙)をよくお読みください。また、読み終わった後は必ず保管してください。

※掲載の写真やイラストはイメージです。実際の商品と多少異なる場合があります。

警告 (けいこく)

保護者の方へ 必ずお読みください。

● **小部品**があります。誤飲・窒息の危険がありますので、**3才未満のお子様には絶対に与えない**てください。

注意 (ちゅうい)

● **付属品は全て人形用です。**● **思わぬ事故の恐れがありますので、付属品は絶対に耳や鼻、口などに入れない**てください。● **プラスチック袋などを頭から被ったり、顔を覆ったりしないでください。**● **窒息する恐れがあります。**● **思わぬ事故の恐れがありますので、ご使用後は3才未満のお子様の手の届かないところに保管**してください。

株式会社 タカラトミー

〒124-8511 東京都葛飾区立石 7-9-10

タカラトミーでは「子どもたちに安全で楽しいおもちゃと夢を」を第一に考えております。そのため、常に製品に対し研究、改良を行っており、お買い上げ時期によって同一製品の中にも多少異なるものや、パッケージの写真やイラストなどと異なる場合がございますがご了承ください。製品につきましては、万全の注意をはらって製造に当たっておりますが、万一お気付きの点がございましたら下記までご連絡ください。

タカラトミーグループ お客様相談室 おかけ間違いのないようご注意ください

0570-041031

電話受付時間 10~17時 月曜日~金曜日 (土日・祝日を除く)

タカラトミーサポート 検索 本製品のお客様サポートは日本国内でのご購入かつ日本国内からのお問い合わせに限ります。
(Customer service is only available in case this product purchased in Japan and inquired from Japan domestic.)

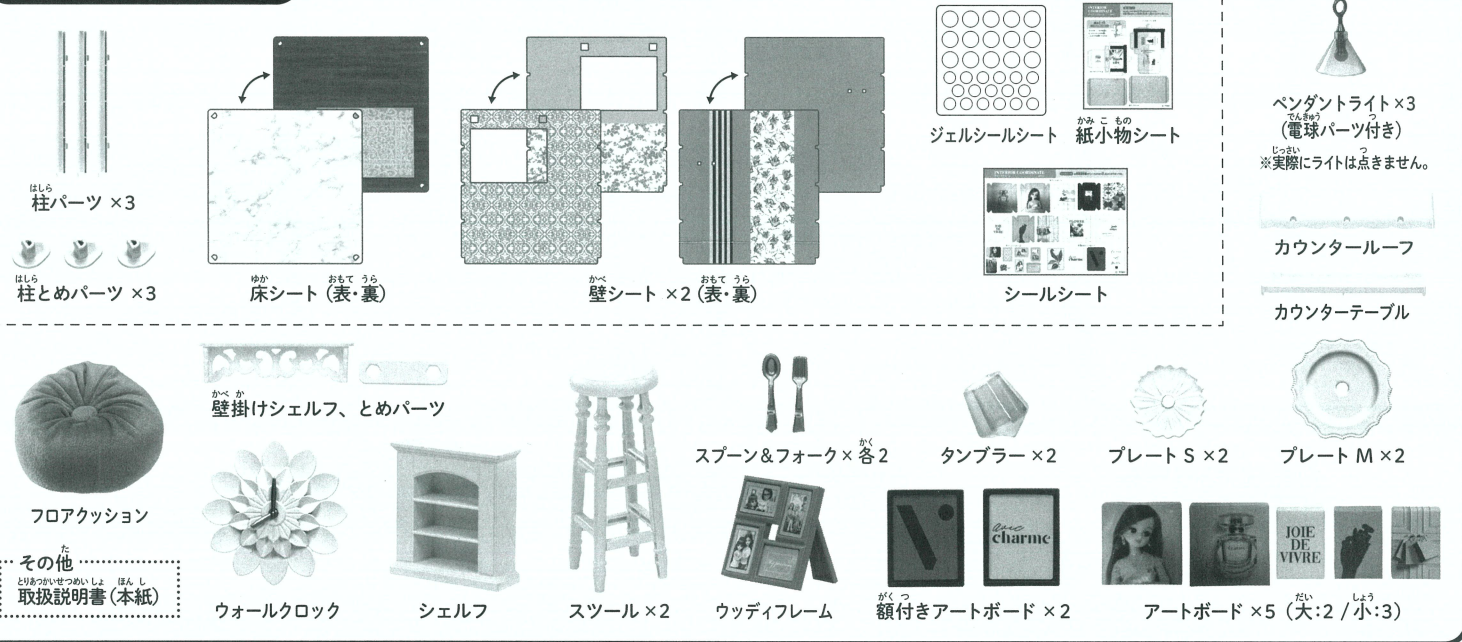
- たいしゅうたからとミーの情報はインターネットで www.takaratomy.co.jp
- リカちゃん公式 X (旧Twitter) @bonjour Licca
- リカちゃん公式 Instagram @bonjour Licca

© TOMY

＜使用上の注意＞ご使用前に付属の「取扱説明書」(本紙)をよくお読みください。また読み終わったあとは、大切に保管しておいてください。○破損やケガなどの原因になりますので、「取扱説明書」通りに組み立て、正面画像のように人形遊び以外の使い方はしないでください。○付属の支柱や家具などに無理な力を加えないでください。破損する場合があります。○家具や小物と人形を密着させた状態で保管しないでください。人形の肌の色が移ったり変形することがあります。○部品同士を密着させて保管しないでください。変色や色移りする場合があります。○本体、部品を無理に曲げたり、引っ張ったりしないでください。○包装材は開封後すぐに捨ててください。

※写真はシールをはり、組み立てた状態です。

*** はいっているもの**



※「ウッディフレーム」、「額付きアートボード」、「アートボード(大・小)」は好きなシールを選んではいってください。
※シールがはがれてしまう場合はご家庭にあるセロハンテープをはってください。
※ジェルシールの粘着面にゴミやほこりが付いた場合は、水で軽く洗い流した後よく乾燥させてください。

*** シール、ジェルシールのはり方**

ウッディフレーム

ウォールクロック

額付きアートボード

アートボード (大)

アートボード (小)

「ウォールクロック」、「額付きアートボード」、「アートボード(大)」にはジェルシール(大)、「アートボード(小)」にはジェルシール(小)をはりつけ、表面の透明シートをはがして壁の好きな位置にはってください。

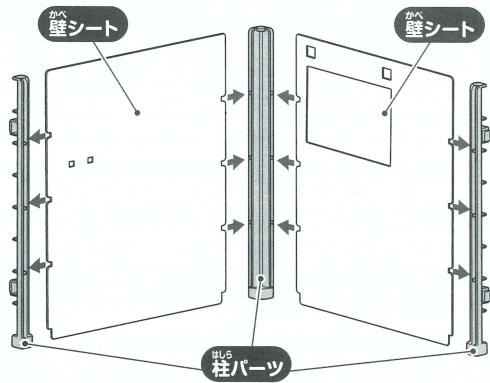
▲遊び終わったら、はがした透明シートをはって保管してください。

アートボードのシールをシートからはがして、粘着面が上を向くように置きます。その上にアートボードのパーツをジェルシール用の凹みがある面を上にして置きます。①②の順で側面を折り込みます。

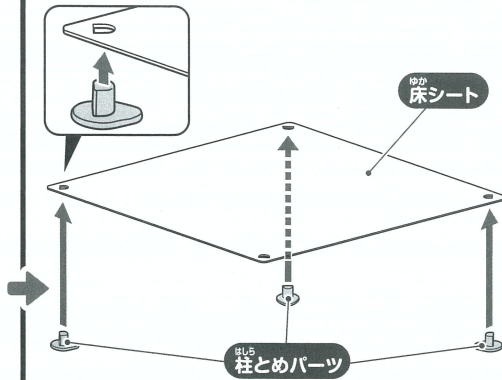
▲できあがり

* 組み立て方

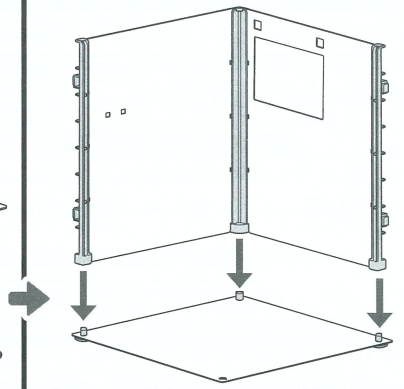
ルーム



図のように柱パーツの溝に壁シートを差し込んでください。壁シートは左右入れ替え可能です。

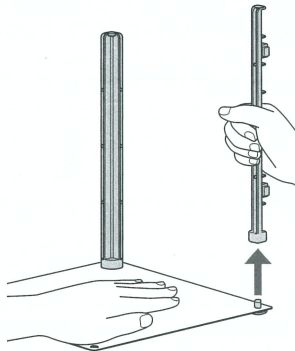


平らなところに好きな向きで床シートを置き、床シートの角にある3箇所の穴に、柱とめパーツを穴の形にあわせて図のように差し込んでください。



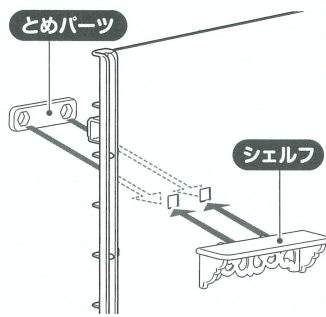
図のように柱とめパーツに柱パーツを上から差し込んでルームの完成です。壁と床は表裏でデザインが違うので、いろいろな組み合わせができます。

柱とめパーツの外し方



壁シートを取り外したあとに床シートをしっかりとおさえ、柱パーツを1箇所ずつ上に引き抜いて取り外してください。

壁掛けシェルフ

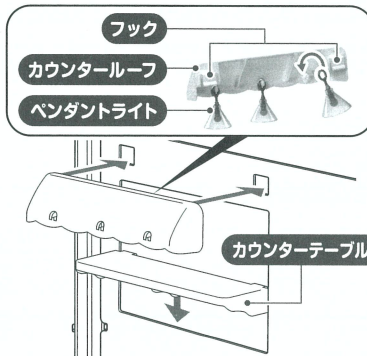


シェルフの裏面にある凸を図のように壁シートの穴に差し込み、裏からとめパーツでとめます。

上下どちらでもつけられます。

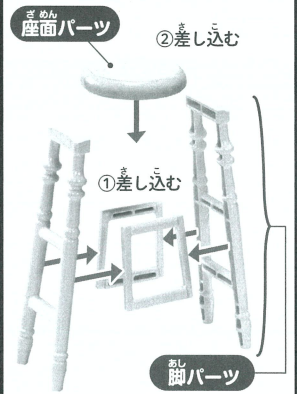
カウンター

ライトはルーフの裏側に引っ掛けてください。



カウンターは壁の上の2つの穴に、カウンターテーブルは下の大きな穴に裏面にあるフックを引っ掛けて取り付けてください。

スツール



脚パーツを組み立ててから、座面パーツを差し込んでください。

レイアウト例



Natural
ナチュラル

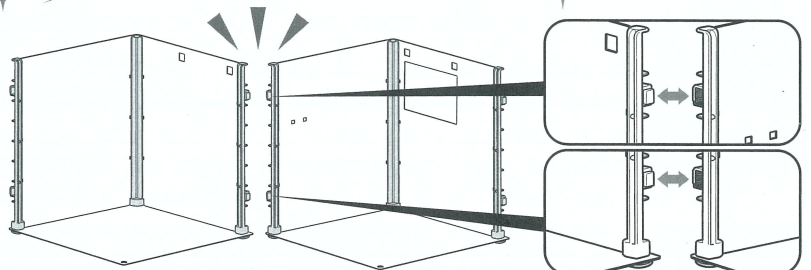


Elegance
エレガンス

* 別売のお部屋をつなげる時は...



ぜんぶ集めるとこんなにステキ!



柱パーツの側面の凹凸部分を合体させると、上の画像のようにお部屋につながります。