

DREAMWORKS  
**GABBY'S DOLLHOUSE**  
ギャビーのドールハウス

**TAKARA TOMY**

たいしょうねんれい  
対象年齢  
さいいじょう  
3才以上

とりあつかいせつめいしょ  
**取扱説明書**

おお  
**大きなネコちゃんハウス**

JASRAC  
T-23B0009

この度は、タカラトミー「ギャビーのドールハウス 大きなネコちゃんハウス」をお買い上げいただきまして、誠にありがとうございます。ご使用前に、この取扱説明書(本紙)をよくお読みください。また、読み終わった後は、必ず保管してください。

単4形アルカリ乾電池3本使用(電池は別売です。)

REQUIRES 3 LR03 ("AAA" SIZE) BATTERIES (NOT INCLUDED) ※写真やイラストはイメージです。実際の商品とは多少異なる場合があります。



**警告(けいこく)**

保護者の方へ 必ずお読みください。

●**小部品・小球があります。誤飲・窒息の危険がありますので、3才未満のお子様には絶対に与えないでください。**

**注意(ちゅうい)**

- 電池を誤使用すると発熱・破裂・液漏れの恐れがあります。以下に注意してください。
  - ・二次電池(充電式電池)は、絶対に使用しないでください。
  - ・古い電池と新しい電池、いろいろな種類の電池を混ぜて使わないでください。
  - ・+-(プラスマイナス)を正しくセットしてください。
  - ・遊んだ後は必ずスイッチを切り電池をはずしてください。
  - ・ショートさせたり充電、分解、加熱、火の中に入れてたりしないでください。
  - ・万一、電池からもれた液が目に入ったときはすぐに大量の水で洗い、医師に相談してください。皮膚や服に付いた時は水で洗ってください。
  - ・廃棄するときは、自治体の廃棄物処理の指示に従ってください。
- 事故のもとになりますので、本体の上には乗らないでください。
- 可動部のスキマには指などを入れないでください。はさまれて怪我をする恐れがあります。
- ぶつかけたり、ふりまわすなど乱暴な遊びをしないでください。
- 思わぬ事故の恐れがありますので、ご使用後は3才未満のお子様の手の届かない所に保管してください。
- プラスチック袋等を頭から被ったり、顔を覆ったりしないでください。窒息する恐れがあります。

**お願い**

- ご使用前に取扱説明書をよくお読みください。読み終わった後は必ず保管しておいてください。
- 保護者の方が組み立ててください。
- 各パーツを無理な方向に引っ張ったり、曲げたりしないでください。
- 各部分がしっかりと組み立てられていることを確認してから遊ばせてください。
- 本商品を組み立てた状態や、各部にパーツを置いたまま持ち運ばないでください。
- 平らなところで遊んでください。
- 本体にフィギュアを長時間接触させると、本体に跡が残ることがあります。
- 直射日光の当たるところ、暖房器具の近くなど温度の高すぎる場所、低すぎる場所には置かないでください。
- 本体は非防水のため、絶対に濡らさないでください。
- 包装材は開封後、すぐに捨ててください。



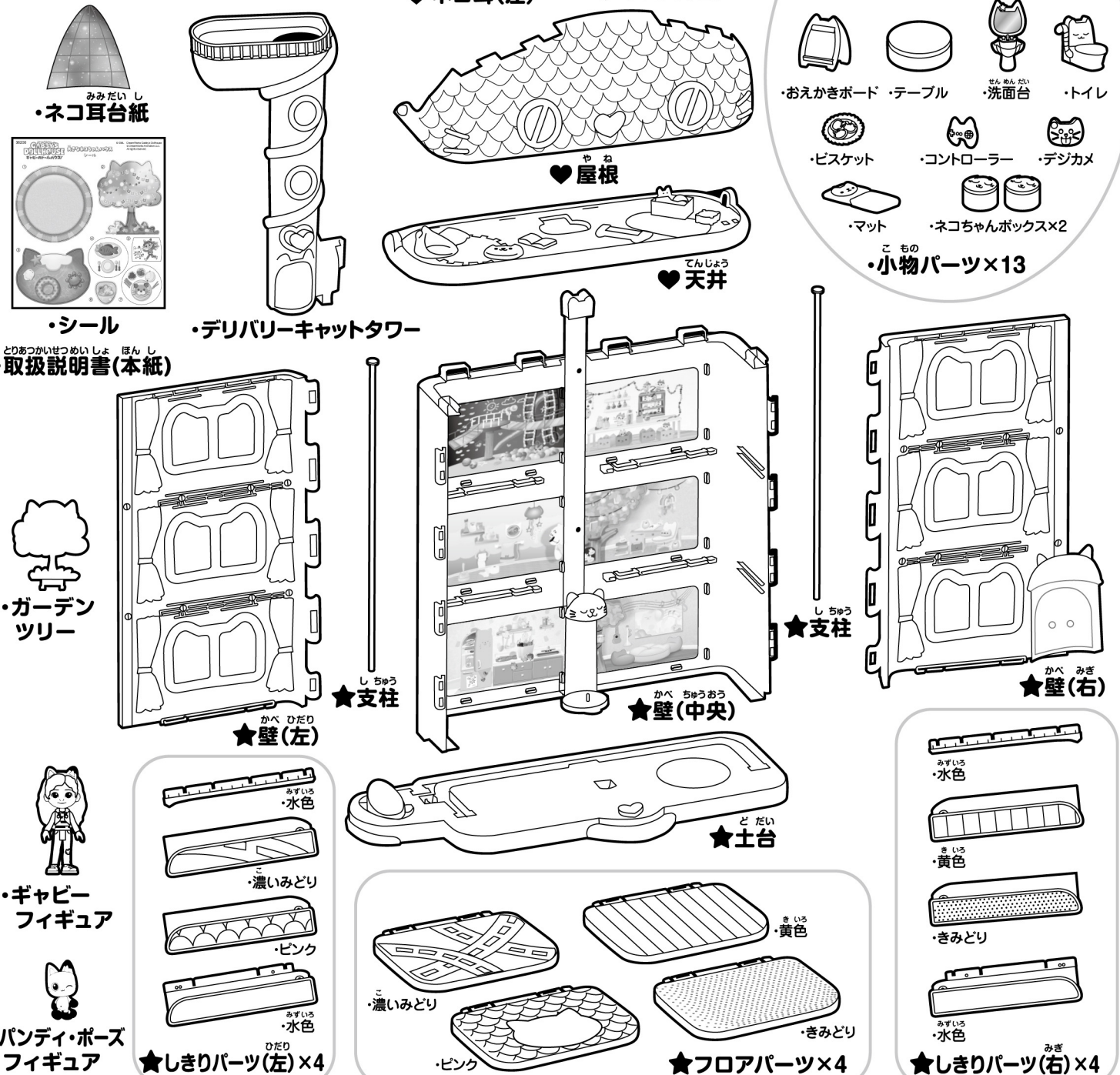
**DREAMWORKS**  
DreamWorks Gabby's Dollhouse  
© DreamWorks Animation LLC.  
All Rights Reserved.

Spin Master Logo™  
Spin Master Ltd.  
All rights reserved.

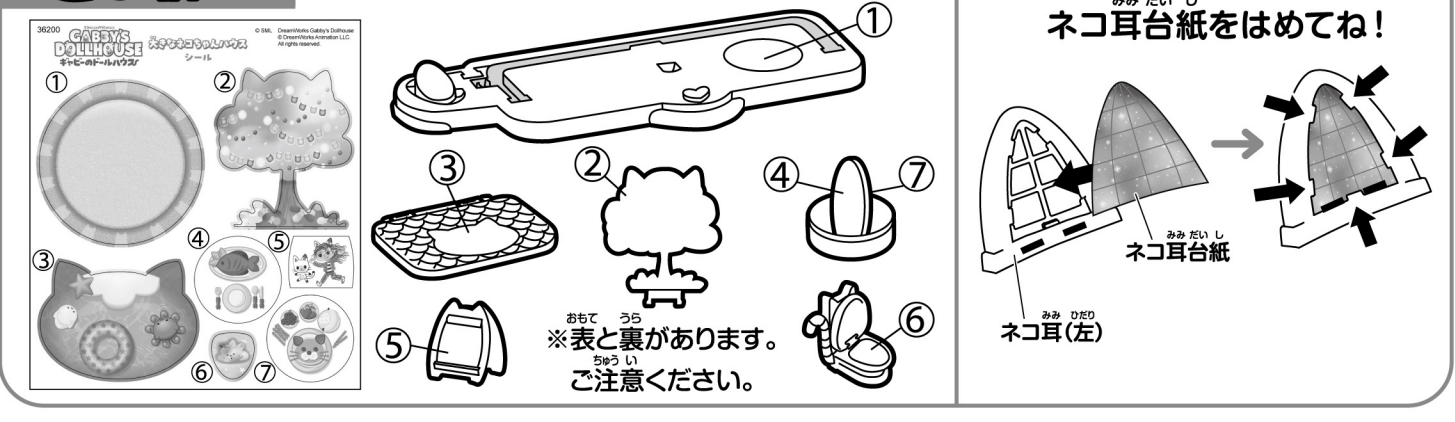


おもしろ  
**セット内容**

♥=屋根パーツ  
★=ドールハウスパーツ

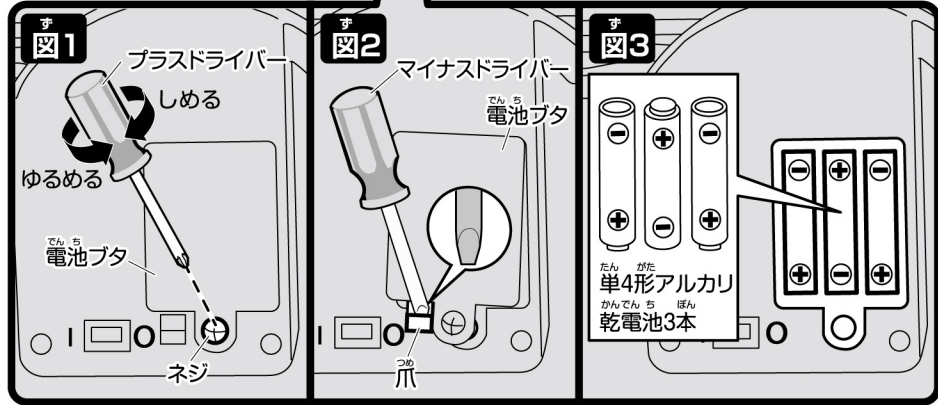
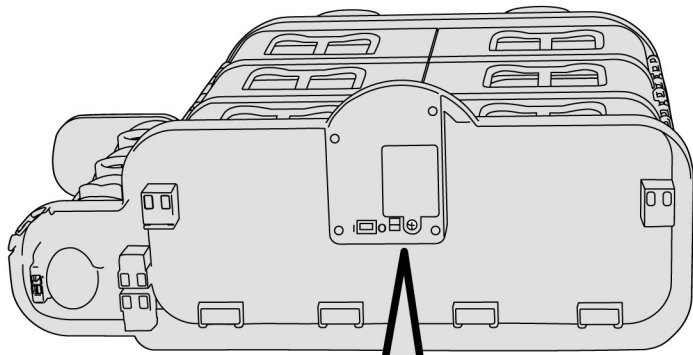


あそびまえ  
**遊ぶ前に**





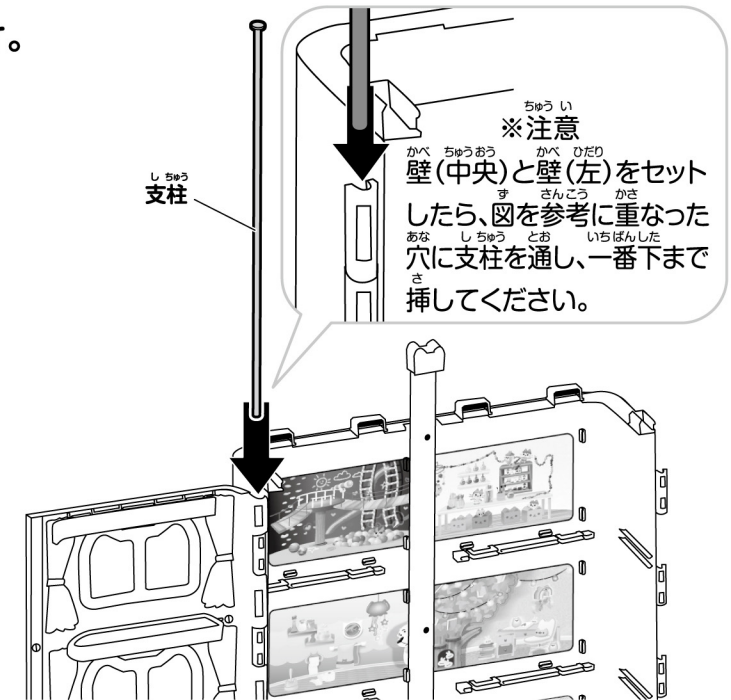
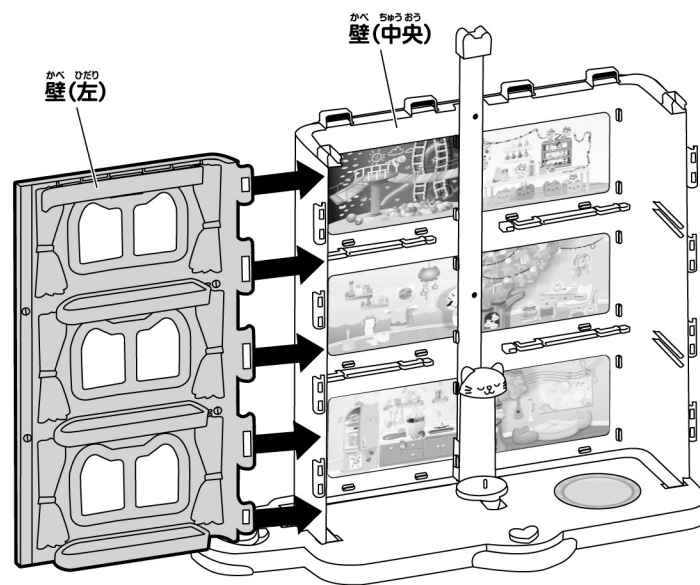
# 電池の入れ方



- ① プラスドライバーで本体底面の電池ボタのネジをゆるめます。**図1**
- ② 電池ボタの爪部分にマイナスドライバーを押し込み、ロックを外します。ロックが外れると、電池ボタが外れます。**図2**
- ③ **図3**を参考に新しい単4形アルカリ乾電池3本を、仕切りごとに1本ずつ正しい方向に入れます。  
※電池を取り出すときは、金属や先端の尖った道具は使用しないでください。

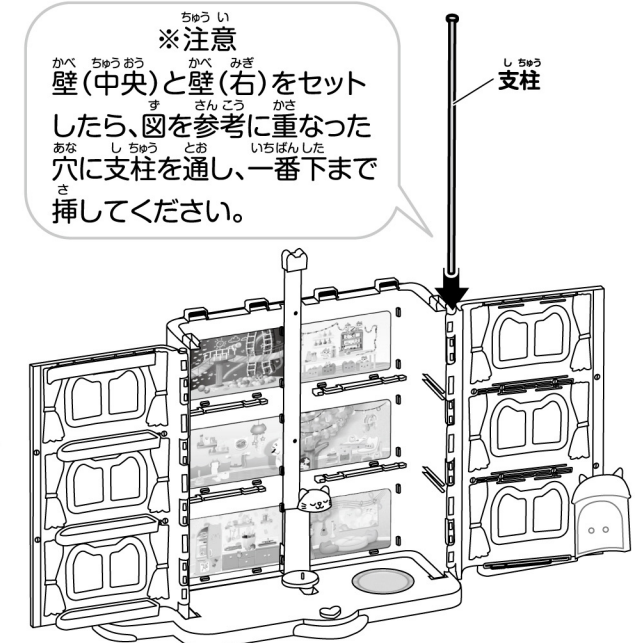
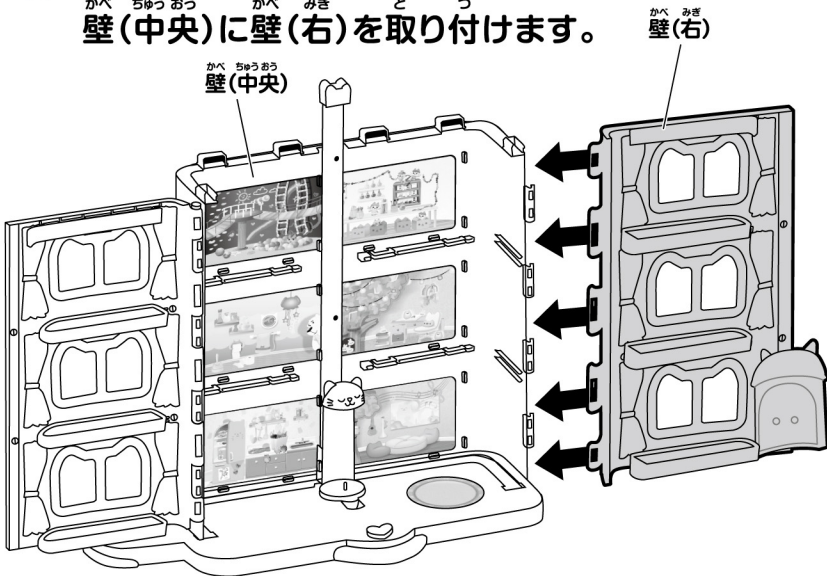
④ プラスドライバーを開けるときの反対の方向にネジを回して、電池ボタをしめます。  
使い終わった電池は、お住まいの地域の法令に従い、適正に廃棄処分してください。

③ 図を参考に、壁(中央)に壁(左)を取り付けます。



※注意  
壁(中央)と壁(左)をセットしたら、図を参考に重なった穴に支柱を通し、一番下まで挿してください。

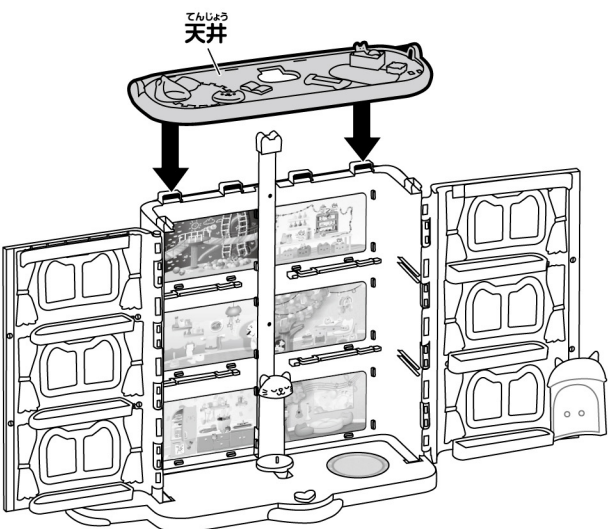
④ 反対側も同じように図を参考に、壁(中央)に壁(右)を取り付けます。



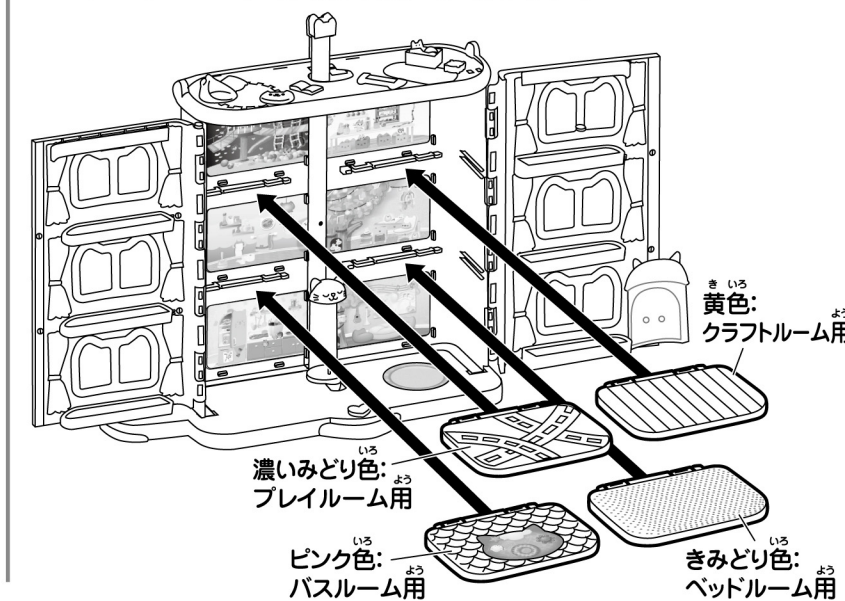
※注意  
壁(中央)と壁(右)をセットしたら、図を参考に重なった穴に支柱を通し、一番下まで挿してください。

⑤ 図を参考に、壁(中央)に天井を取り付けます。

※各パーツは奥までしっかり取り付けてください。



⑥ 図を参考に、形と色を合わせて壁(中央)にフロアパーツを取り付けてください。

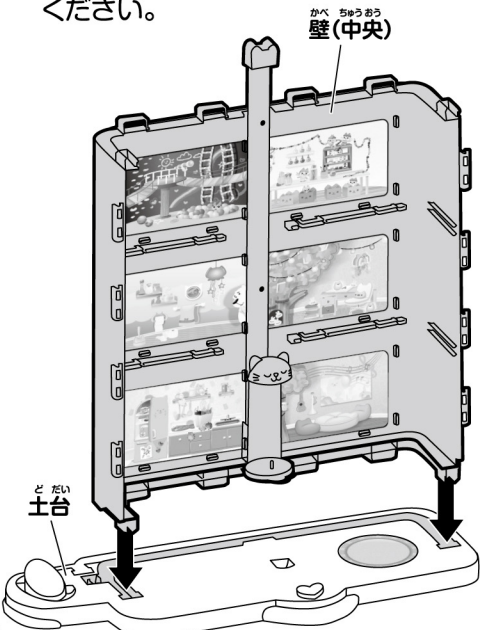


# 組み立て方

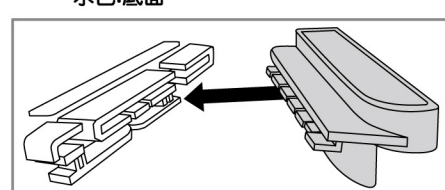
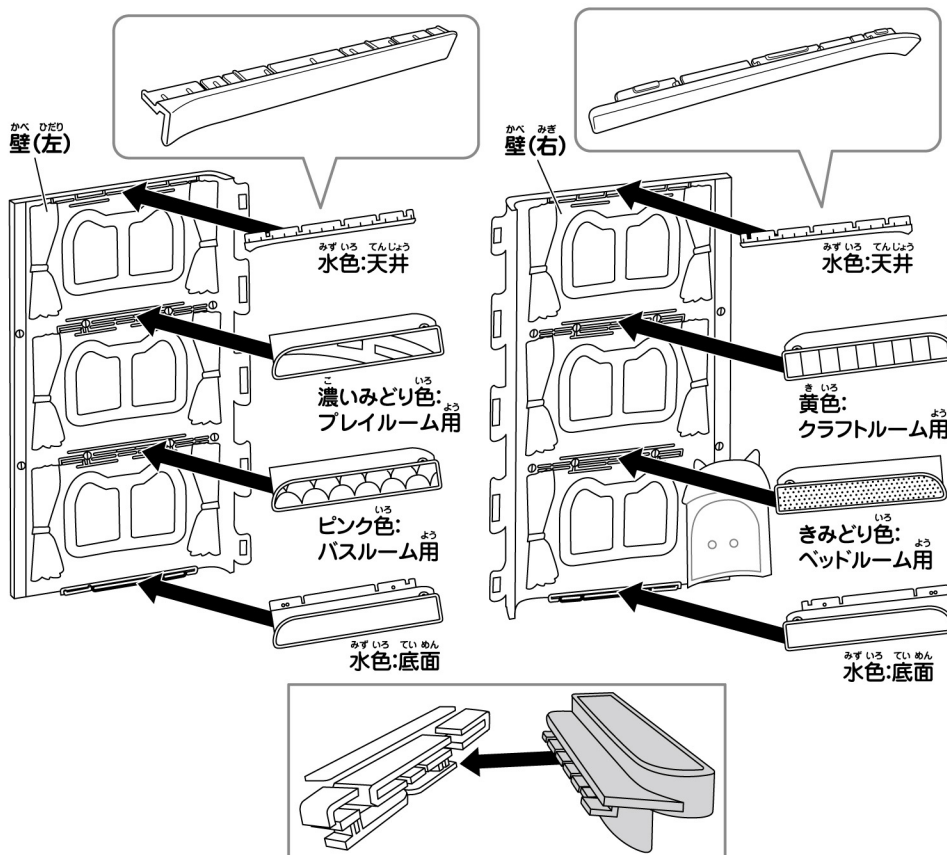
※商品の仕様上、各部の取り付けは固くなっています。

① 図を参考に、形を合わせて土台に壁(中央)を取り付けてください。

※必ず保護者の方が取り付けてください。  
※一度組み立てると、分解はできません。  
※各パーツは奥までしっかり取り付けてください。

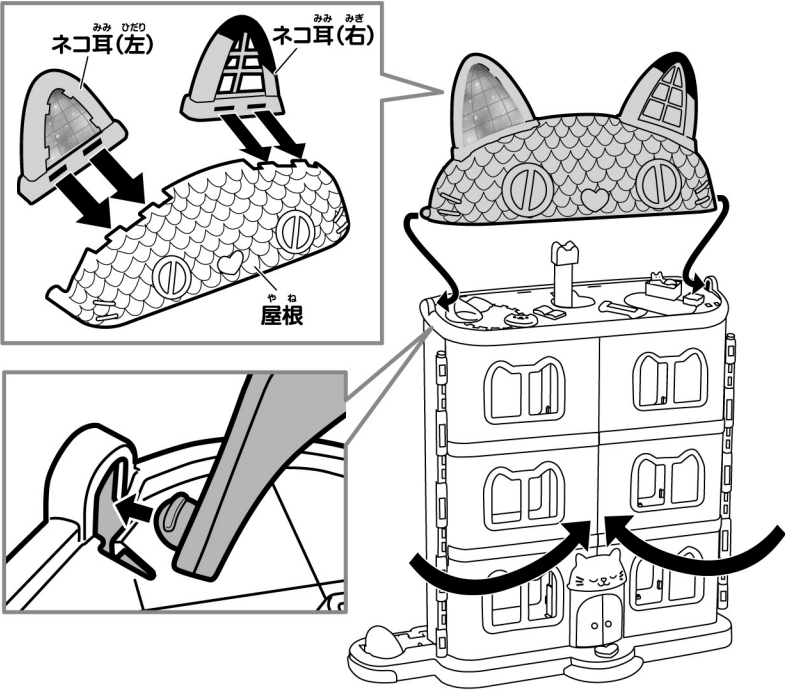


② 図を参考に、形と色を合わせて左右の壁にしきりパーツを取り付けてください。※各パーツは奥までしっかり取り付けてください。

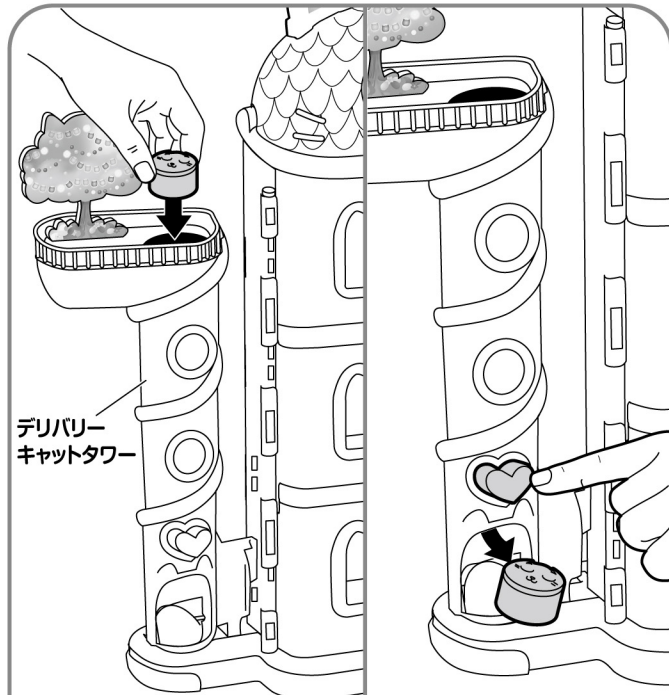
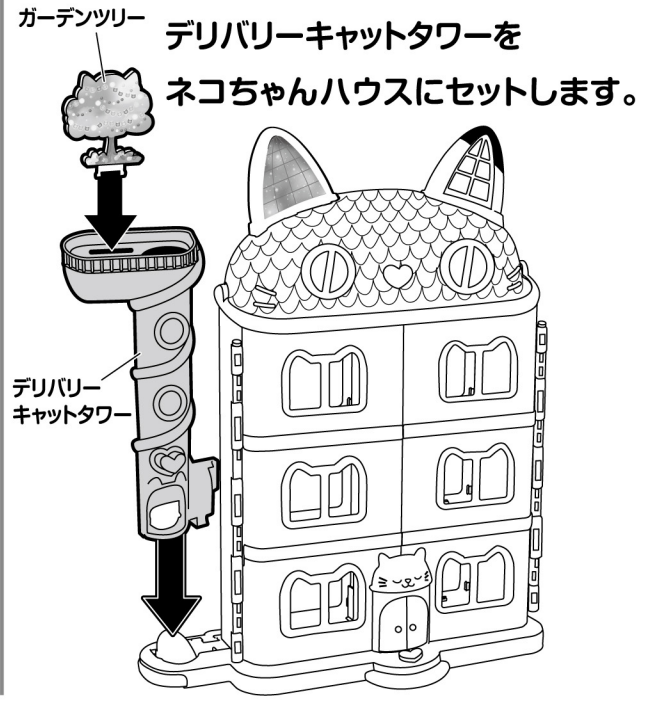




**7** 図を参考に、屋根に左右のネコ耳を取り付け、天井の左右の穴にさしこんでセットします。



**8** シールを貼ったガーデンツリーをデリバリーキャットタワーに取り付け、デリバリーキャットタワーをネコちゃんハウスにセットします。

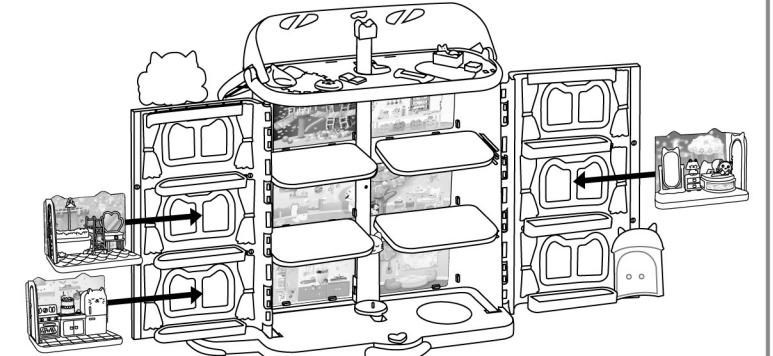
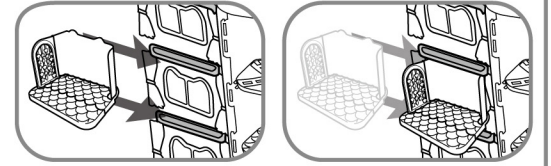


**1** ネコちゃんボックスをデリバリーキャットタワーの上から入れてね!  
**2** ♥のボタンを押すとネコちゃんボックスが下から出てくるよ!

一緒に遊ぼう!

ルームセット(別売)と一緒に遊ぼう!

ルームセットの床をネコちゃんハウスの扉の仕切りにカチッというまでスライドさせて取り付けください。

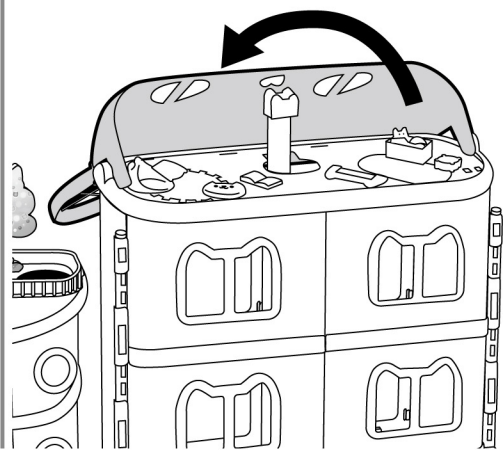


※実際の商品とは多少異なる場合があります。

遊んでみよう!

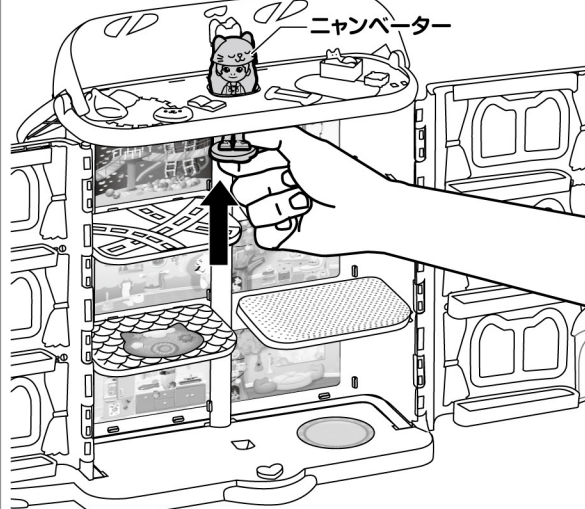
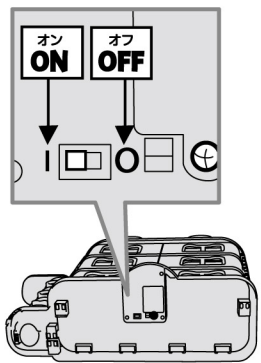
屋根をあけた屋上に小物をセットしてお部屋を作ろう!

いろいろなお部屋にフィギュアや小物をセットしてみてね!



図を参考に、ネコちゃんハウスの電源をONにしてね。

ドアの前の♥のボタンを押すと音が鳴るよ!



ギャビーをニャンベーターに乗せて上げてみてね!

ルームセット (別売)



ピロロ・キヤットのベッドルームセット



ケーキーのキッチンルームセット



マロキヤットのバスルームセット

※予告なく発売を中止する場合があります。

株式会社 タカラトミー

〒124-8511 東京都葛飾区立石 7-9-10

タカラトミーでは「子どもたちに安全で楽しいおもちゃと夢を」を第一に考えております。そのため、常に製品に対し研究、改良を行っており、お買い上げ時期によって同一製品の中にも多少異なるものや、パッケージの写真やイラストなどと異なる場合がございますがご了承ください。製品につきましては、万全の注意をはらって製造に当たっておりますが、万一お気付きの点がございましたら下記までご連絡ください。

タカラトミーグループ お客様相談室 おかけ間違いのないようご注意ください  
 製品の修理などについては下記お客様相談室までお問い合わせください  
**0570-041031** 電話受付時間 10~17時 月曜日~金曜日(土日・祝日を除く) [タカラトミーサポート 検索](#)  
 本製品のお客様サポートは日本国内でのご購入かつ日本国内からのお問い合わせに限ります。  
 (Customer service is only available in case this product purchased in Japan and inquired from Japan domestic.)

●たのしいタカラトミーの情報はインターネットで [www.takaratomy.co.jp](http://www.takaratomy.co.jp)