



とりあつかいせつめいしょ 取扱説明書

対象年齢 4才以上

TAKARA TOMY

この商品にモンコレは含まれません。

※セット内容以外は入っていません。

この度は、タカラトミー「激連打！ダブルバトルステージ」をお買い上げいただきまして、誠にありがとうございます。ご使用前に取扱説明書（本書）をよくお読みください。また、読み終わった後は必ず保管しておいてください。

©Nintendo・Creatures・GAME FREAK・TV Tokyo・ShoPro・JR Kikaku ©Pokémon

- 写真やイラストは商品と一部異なる場合がございます。
●写真のモンコレには2024年7月時点で販売を予定している商品が含まれています。
●写真の光や効果、画像効果はイメージです。
●単3形アルカリ乾電池3本使用（電池は別売りです）

REQUIRES 3 LR6 ("AA" SIZE) BATTERIES (NOT INCLUDED.)

Takara Tomy customer service contact: 0570-041031, hours of operation, and website information.

製品のお買い上げ時期によって、同一製品の中にも多少異なるものや、パッケージの写真やイラストと異なる場合がございます。

発売元：株式会社タカラトミー 〒124-8511 東京都葛飾区立石 7-9-10

© TOMY ● たいのしいタカラトミーの情報はインターネットで www.takaratomy.co.jp

警告 (けいこく)

保護者の方へ 必ずお読みください。

- 小部品があります。誤飲・窒息の危険がありますので、3才未満のお子様には絶対に与えないでください。

注意 (ちゅうい)

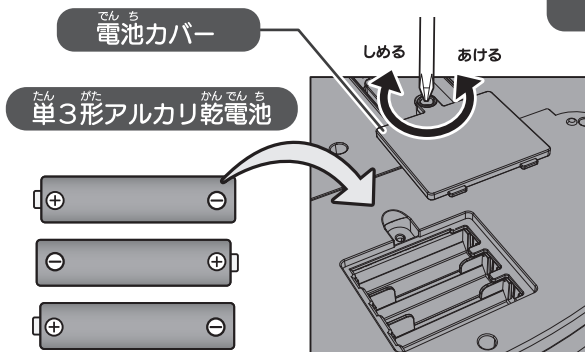
- 長時間続けての使用は避けて、適度に休憩をお取りください。●暗い所では遊ばないでください。●強い光や光の点滅によって気分が悪くなった場合、直ちに使用を中止してください。
●電池を誤使用すると発熱・破裂・液漏れの原因となります。以下に注意してください。
●二次電池（充電式電池）は、絶対に使用しないでください。
●古い電池と新しい電池、いろいろな種類の電池を混ぜて使わないでください。
●+（プラスマイナス）を正しくセットしてください。
●遊んだ後は必ずスイッチを切り電池をはずしてください。
●ショートさせたり充電、分解、加熱、火の中に入れてたりしないでください。
●万一、電池から漏れた液が目に入ったときはすぐに大量の水で洗い、医師に相談してください。
●皮膚や服に付いたときは水で洗ってください。
●廃棄する時は、自治体の廃棄物処理の指示に従ってください。
●ぶついたり、ふりまわすなど乱暴な扱いはしないでください。
●モンコレ以外のものでは遊ばないでください。
●思わぬ事故の恐れがありますので、ご使用後は3才未満のお子様の手の届かない所に保管してください。
●バトルステージにはモンコレ以外はのせないでください。
●一部不安定なため、バトルステージで自立しないモンコレがあります。



（お願い）ご使用前に、取扱説明書（本書）をよくお読みください。また、読み終わった後は、必ず保管してください。
○プラスチック袋は包装材ですので、開封後はすぐに捨ててください。○ぶついたり、おとしたりしないでください。
○直射日光の当たる所、暖房器具の近くなど温度の高すぎる所、低すぎる所には置かないでください。○本機は非防水のため、絶対にぬらさないでください。

電池交換について

- 電池を交換するときは必ず電源スイッチをOFFにしてください。
●電池の交換は保護者がおこなってください。



本体底面の電池カバーのネジをドライバーで回して、電池カバーを外し、単3形アルカリ乾電池3本を正しい向きで入れてください。
※電池を外すときは逆の手順で行ってください。

電池が消耗すると、音や光が弱くなったり、モーターが正常に動かなくなることがあります。その場合には、全て新しい電池と交換をしてください。電池の交換は保護者の方が行ってください。

## セット内容

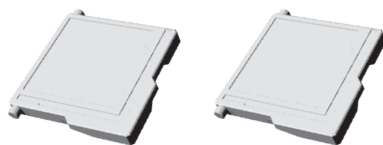
ダブルバトルステージ本体



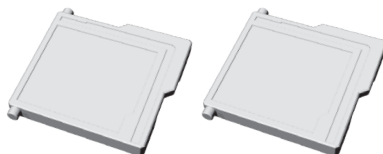
バックボード



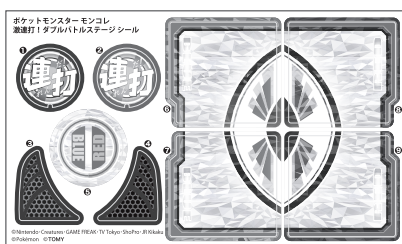
バトルステージ A × 2



バトルステージ B × 2



ダブルバトルステージ  
シール



ポケモンスタンド × 2

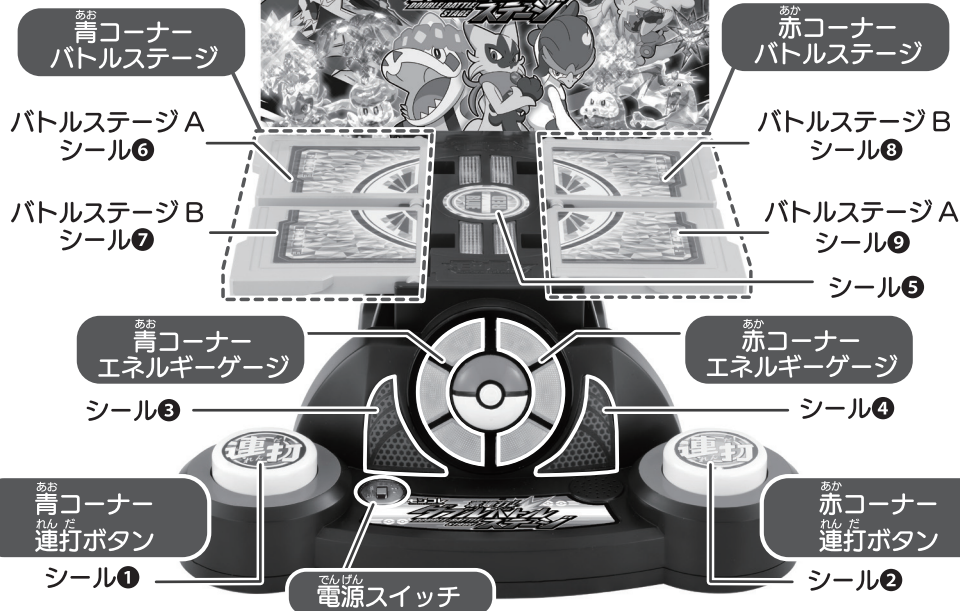


取扱説明書 (本書)



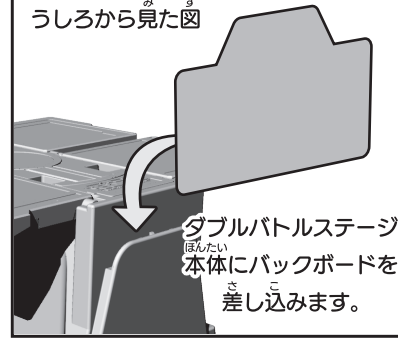
## 各部名称 / 組み立て方

バックボード



バックボードの取り付け方

うしろから見た図



ダブルバトルステージ本体にバックボードを差し込みます。

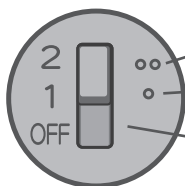
## スリープと電源スイッチ

- 操作を行うタイミングで、約3分間操作をしないとスリープに入るよ。本体がスリープしているときは、一度電源を OFF にしてから、再び電源を入れてね。
- しばらく遊ばないときは、電源スイッチを OFF にしておこう。

# バトルの流れ ~ 2人対戦バトル~

## 1 バトルの準備

電源スイッチ



2人対戦モード

1人対戦モード

電源 OFF

まず最初に電源スイッチを切り替えて、遊びたいモードを選択しよう！「2人対戦モード」「1人対戦モード」の2種類から選択して遊ぶことができるよ。「2人対戦モード」で遊ぶ場合には、上部の「2」の部分までスイッチを動かそう。

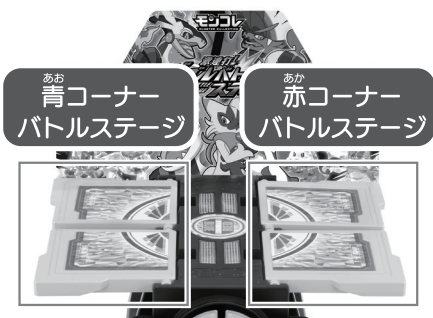
モードを選択したら、バトルするモンコレを2体ずつ選んでバトルステージ中央にセット！不安定なモンコレは付属の「ポケモンスタンド」を使って、バトルステージにセットしよう。

「ポケモンスタンド」はスキマを左右に開くと、モンコレを取り付けやすくなるよ！

※モンコレの置く位置によって、意図しないタイミングでバトルステージが脱落する可能性があります。

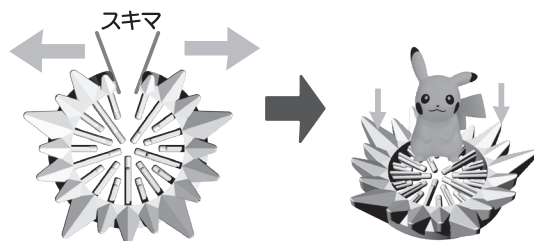
その際はモンコレをバトルステージ前方に寄せて置いてください。

※ステージにモンコレ以外のはせないでください。



ポケモンスタンドの取り付け方

- ① スキマを左右に開く
- ② モンコレを挟んで準備完了！



※ポケモンスタンドで立てられないモンコレもあります。

## 2 連打フェーズ

青コーナーエネルギーゲージ  
赤コーナーエネルギーゲージ



連打バトルで先攻・後攻が決まるぞ！

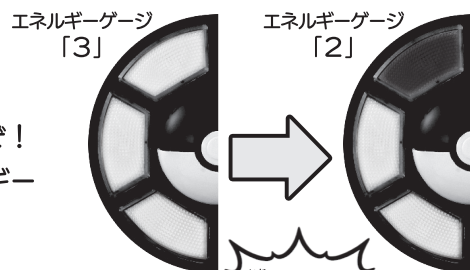
連打ボタンを連打するとエネルギーゲージが光るぞ！

相手よりも早くエネルギーゲージを満タンにしよう。3つのエネルギーゲージを早く光らせたプレイヤーは、先攻で攻撃をくり出せるぞ！

(連打に負けたプレイヤーは次の連打フェーズで、エネルギーゲージが光りやすくなるよ。)

## 3 アタックフェーズ

連打フェーズで勝利したプレイヤーから、順番にポケモンが攻撃を行うよ。攻撃に成功した場合、攻撃を受けたポケモンのエネルギーゲージが減少するぞ！各ポケモンのHPはエネルギーゲージで確認することができ、残りのエネルギーゲージが「1」になるとフラフラ状態になってしまうよ。



急所に当たったー

攻撃が相手のポケモンの急所に当たることがあるぞ！急所に当たると通常よりも大きなダメージを与えることが可能！

青コーナーダメージを受けた！！



## 4 連打イベント

# バトル中にイベント発生!

## 連打バトルでチャンスをつかめ!

### きあいチャンス!

ポケモンのきあいが高まると連打イベントが発生! 相手よりも早く3つのエネルギーゲージを光らせることで強力な攻撃を放つことができるぞ! (防御側が連打で早く3つのエネルギーゲージを光らせることができれば、通常攻撃に抑えることができるよ!)

ポケモンはきあいに満ちているぞ!

ものすごい攻撃だ!!



### 攻撃回避チャンス!

相手の攻撃を受ける時に連打イベントが発生すると、それは攻撃回避のチャンス! 相手よりも早く3つのエネルギーゲージを光らせることで、攻撃を回避することができるぞ! (攻撃側が連打で早く3つのエネルギーゲージを光らせることができれば、相手の回避チャンスを阻止することができるよ!)

攻撃回避チャンス!

攻撃をよけた!!

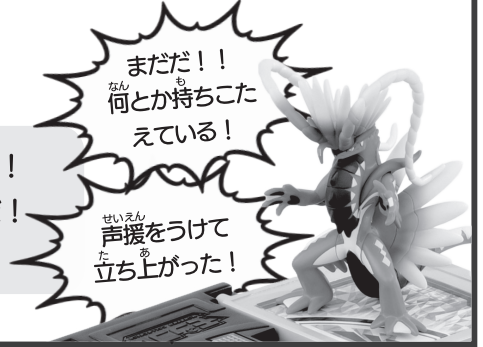


### 応援チャンス!

エネルギーゲージが「0」になり、ポケモンがダウンしそうな時に発生するイベント! 時間内に3つのエネルギーゲージを光らせることで、ダウンを防ぐことが可能だ! (応援チャンスは相手側が阻止することはできないよ)

まだだ!! 何とか持ちこたえている!

声援をうけて立ち上がった!



## 5 バトルの勝敗

エネルギーゲージが「0」になるとバトルステージが下がりダウンとなります。

相手のポケモンを2体とも、ダウンさせたプレイヤーの勝利だ! 勝利のカギになるのは「ボタン連打」だ! スピードとやる気で、連打バトルに勝利しよう!

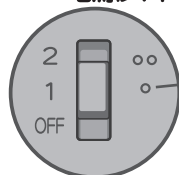
バトル終了!! 勝者、赤コーナー!



## 1人対戦バトルについて

「1人対戦バトル」では、CPUと対戦をすることができるモードだよ。対戦するCPUの強さは、「レベル1」「レベル2」「レベル3」の3種類が存在するぞ!

### 電源スイッチ



1人対戦モード

CPUと対戦する場合は、自分のモンコレは赤コーナーにセットし、相手のモンコレは青コーナーにセットをしよう!

1人対戦バトルでは、赤コーナーと青コーナーのどちらの連打ボタンも押すことができるぞ! 連打でCPUに勝てない場合には、赤コーナーと青コーナーの連打ボタンをダブルで押してみよう!

ダブルで連打だ!

