

「取扱説明書」

この度は、タカラトミー「トランスフォーマー/ONE ブレイブコマンドー オプティマスプライム」をお買い上げいただきまして、誠にありがとうございます。ご使用前に、この取扱説明書(本書)をよくお読みください。また、読み終わった後は必ず保管しておいてください。

*写真及びイラストは、商品と異なる場合があります。



警告(けいこく)

保護者の方へ 必ずお読みください。

●小さな部品があります。口の中には絶対に入れてください。窒息などの危険があります。●鋭い部品がありますので、3才未満のお子様には絶対に与えないでください。

注意(ちゅうい)

●小さな部品があります。誤って飲み込むなど思わぬ事故の危険がありますので小さなお子様には絶対に与えないでください。●鋭い部品があります。取り扱いには十分注意してください。●付属の武器で人をつつく、たたく等の乱暴な遊びをしないでください。●ロボットの関節などに指をはさまないようにご注意ください。●ぶついたり、振り回すなどの乱暴な遊びをしないでください。●可動部のスキマには指などを入れないでください。はさまれてケガをする恐れがあります。●プラスチック袋を頭から被ったり、顔を覆ったりしないでください。窒息する恐れがあります。●不測の事故の恐れがありますので、ご使用後は3才未満のお子様の手の届かないところに保管してください。

(使用上の注意)○ご使用前に、取扱説明書(本書)をよくお読みください。また、読み終わった後は必ず保管しておいてください。○各パーツは無理に曲げたり、引っ張ったりしないでください。○本体を上から押し付けしないでください。本体が倒れたり、部品が外れたりする場合があります。○本体をディスプレイする時は、本体が倒れる恐れがありますので不安定な場所にディスプレイしたり、安定性の悪いポーズでディスプレイしないでください。○本体を持ち運ぶ際は取り付けた部品等を持たず、本体をしっかりと持って持ち運んでください。○製品の仕様上、変形の動作を行うと彩色部が割れたり、色移りする場合があります。また変形時や部品のつけ外しの際に部品が白くなる事があります。予めご了承ください。○本製品は樹脂製の家具等の上に長時間置くと色が移ったり、貼り付いたりする場合があります。○包装材は開封後すぐに捨ててください。

対象年齢6才以上

TAKARA TOMY

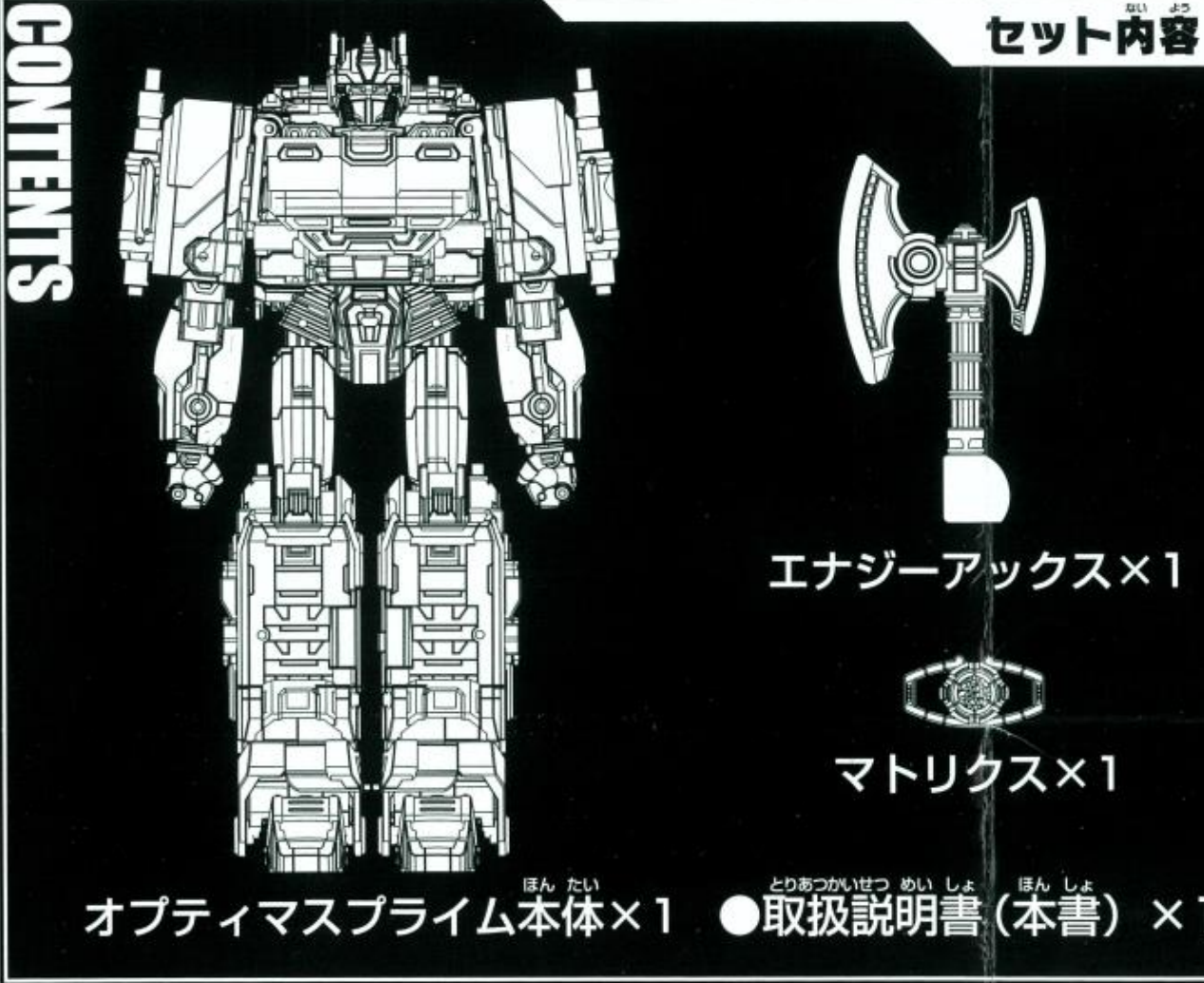
© 2024 Paramount Pictures Corporation. All Rights Reserved. TM & © denote Japan Trademarks.

株式会社タカラトミー
〒124-8511 東京都葛飾区立石 7-9-10

タカラトミーでは「子どもたちに安全で楽しいおもちゃと娯楽を」を第一に考え、常に製品に対し、改良を行っており、お買い上げ時期によって同一製品の中にも多少異なるものや、パッケージの専用イラストなど異なる場合があります。ご了承ください。製品に付属している、万全の注意は必ずお読みください。お問い合わせ先は下記までご連絡ください。

タカラトミーグループお客様相談室 おかけ間違いのないようご注意ください
0570-041031 電話受付時間 10-19時
※平日(土曜・日曜・祝日を除く) 24時間受付
本製品のお客様サポートは日本国内での購入かつ日本国内からのお問い合わせに限りです。
(Customer service is only available in case this product purchased in Japan and inquired from Japan domestic.)
●タカラトミーの情報はインターネットで www.takaratomy.co.jp

CONTENTS



セット内容

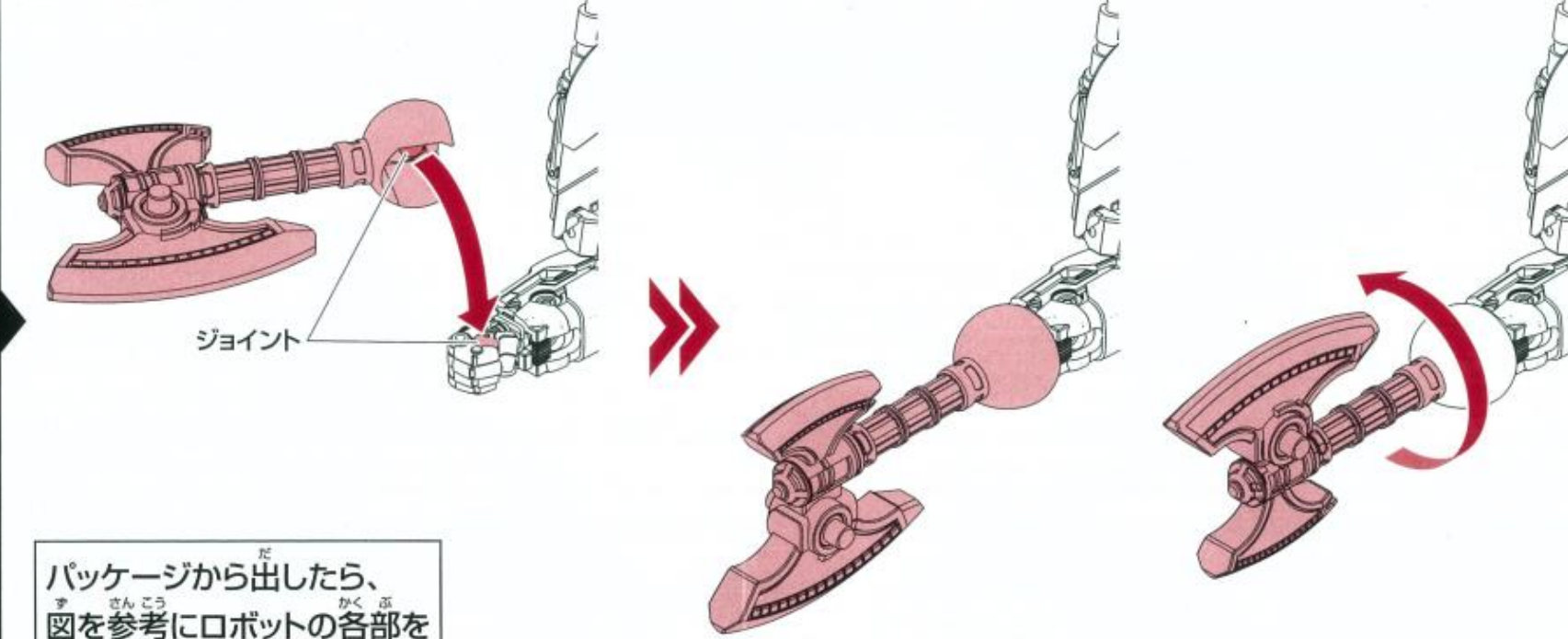
エネルギーアックス×1

マトリクス×1

オプティマスプライム本体×1 ●取扱説明書(本書)×1

エネルギーアックスの装備

前から見た図

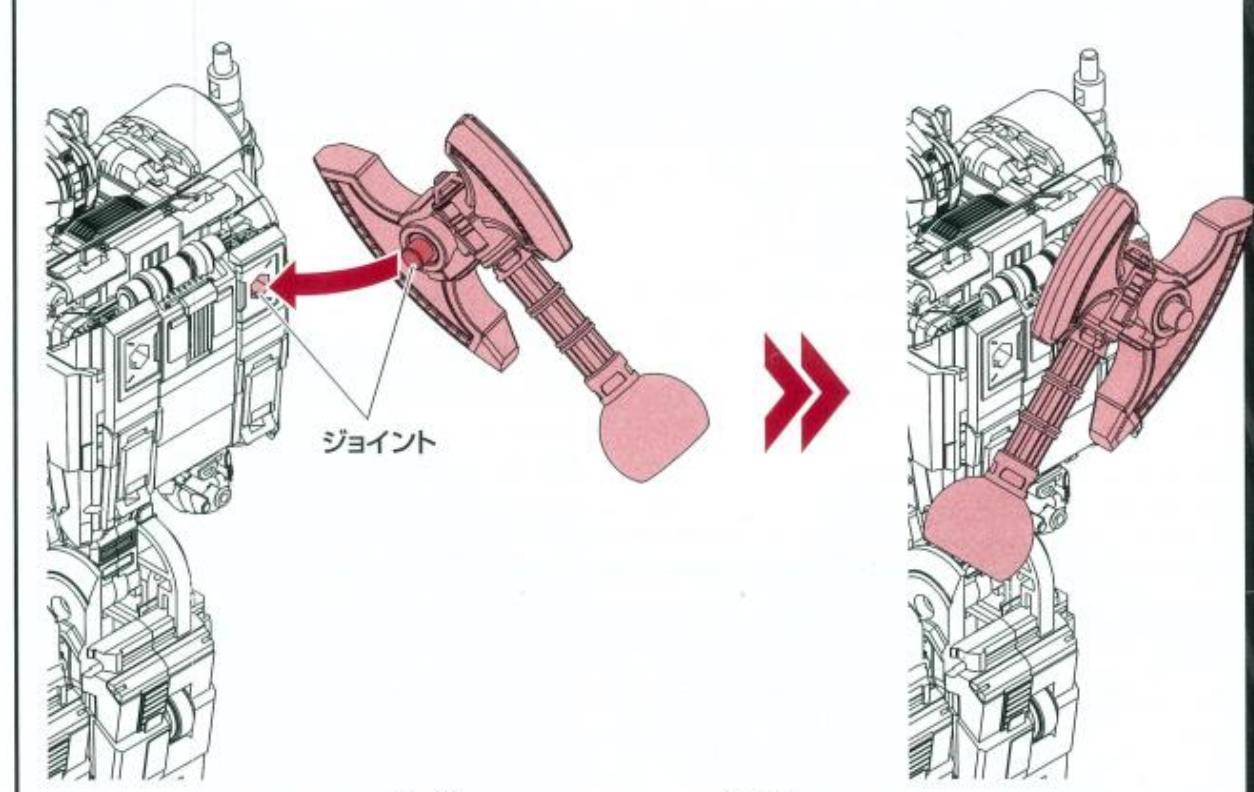


パッケージから出したら、図を参考にロボットの各部を調整してください。

エネルギーアックスを拳にジョイントし、取り付けます。

エネルギーアックスの装備(ロボットモード)

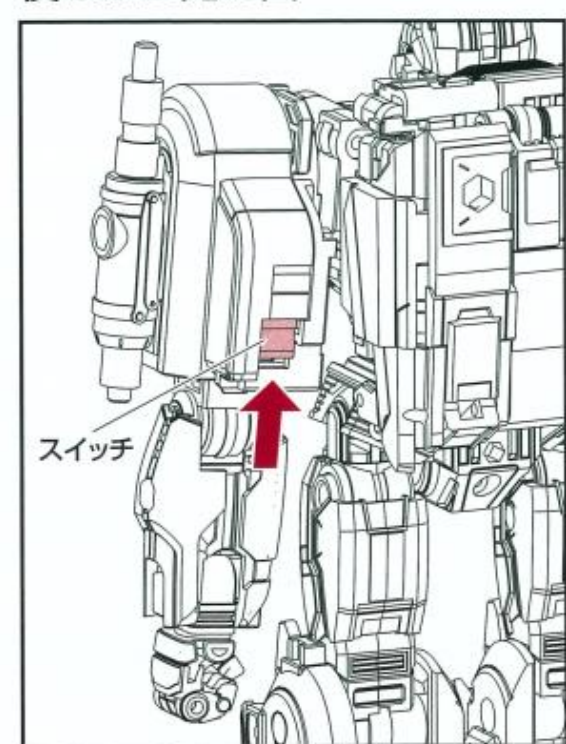
後ろから見た図



エネルギーアックスを背中中のジョイントに装着することができます。

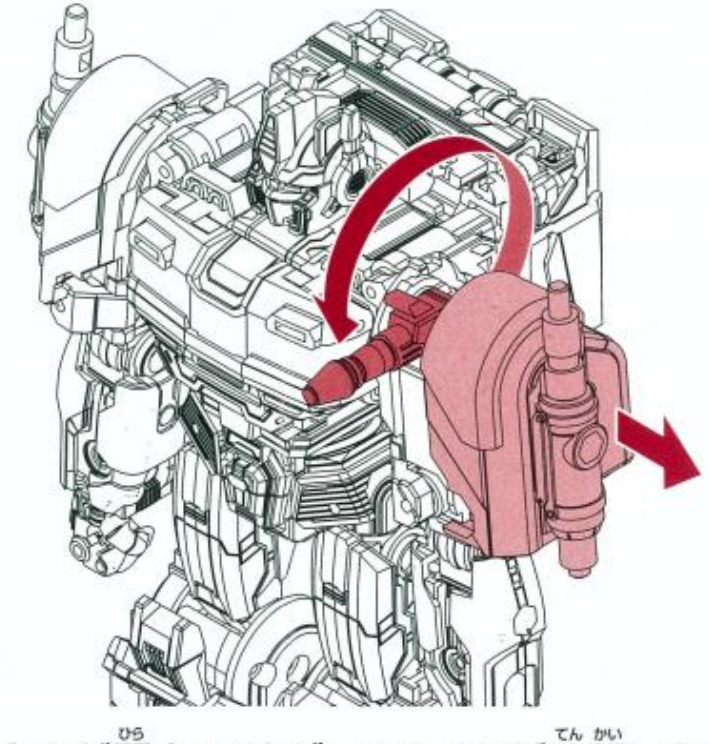
エネルギーキャノンの展開(ロボットモード)

後ろから見た図



図のスイッチを押します。

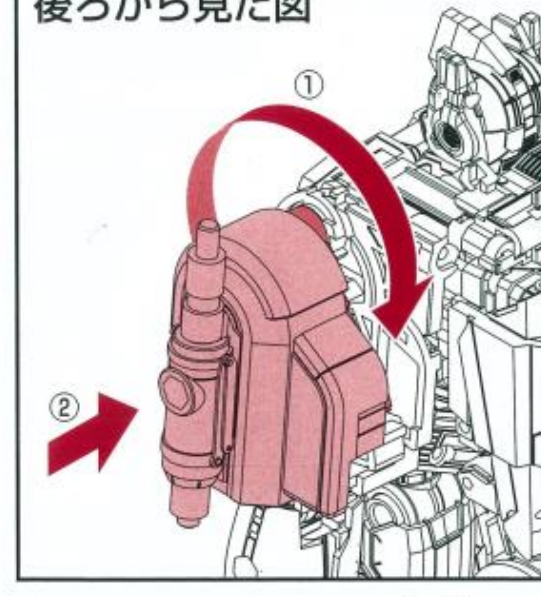
前から見た図



パネルが開き、エネルギーキャノンが展開します。
※反対側も同様に展開することができます。

エネルギーキャノンの戻し方

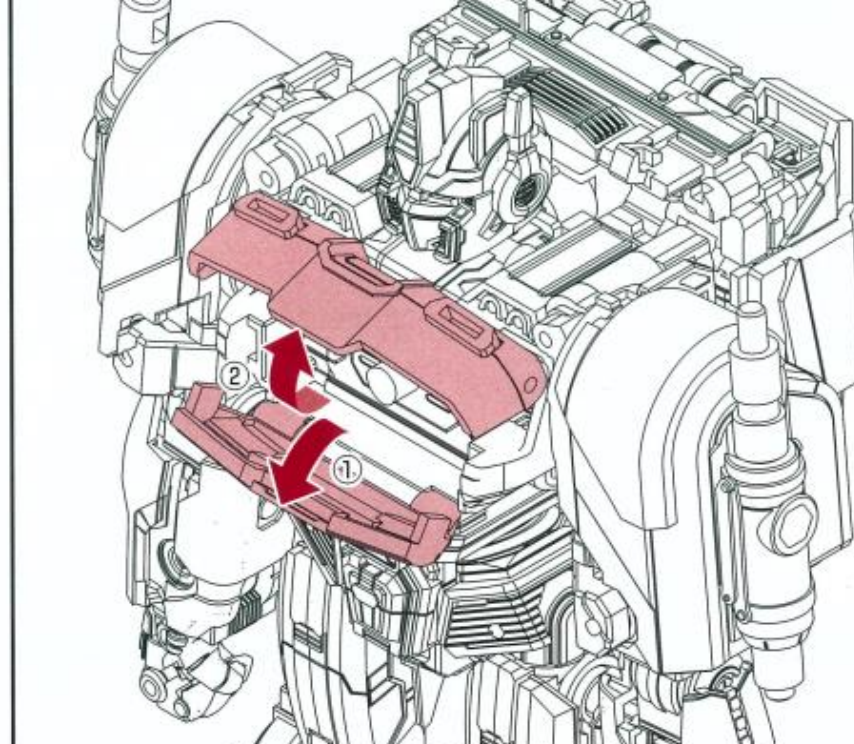
後ろから見た図



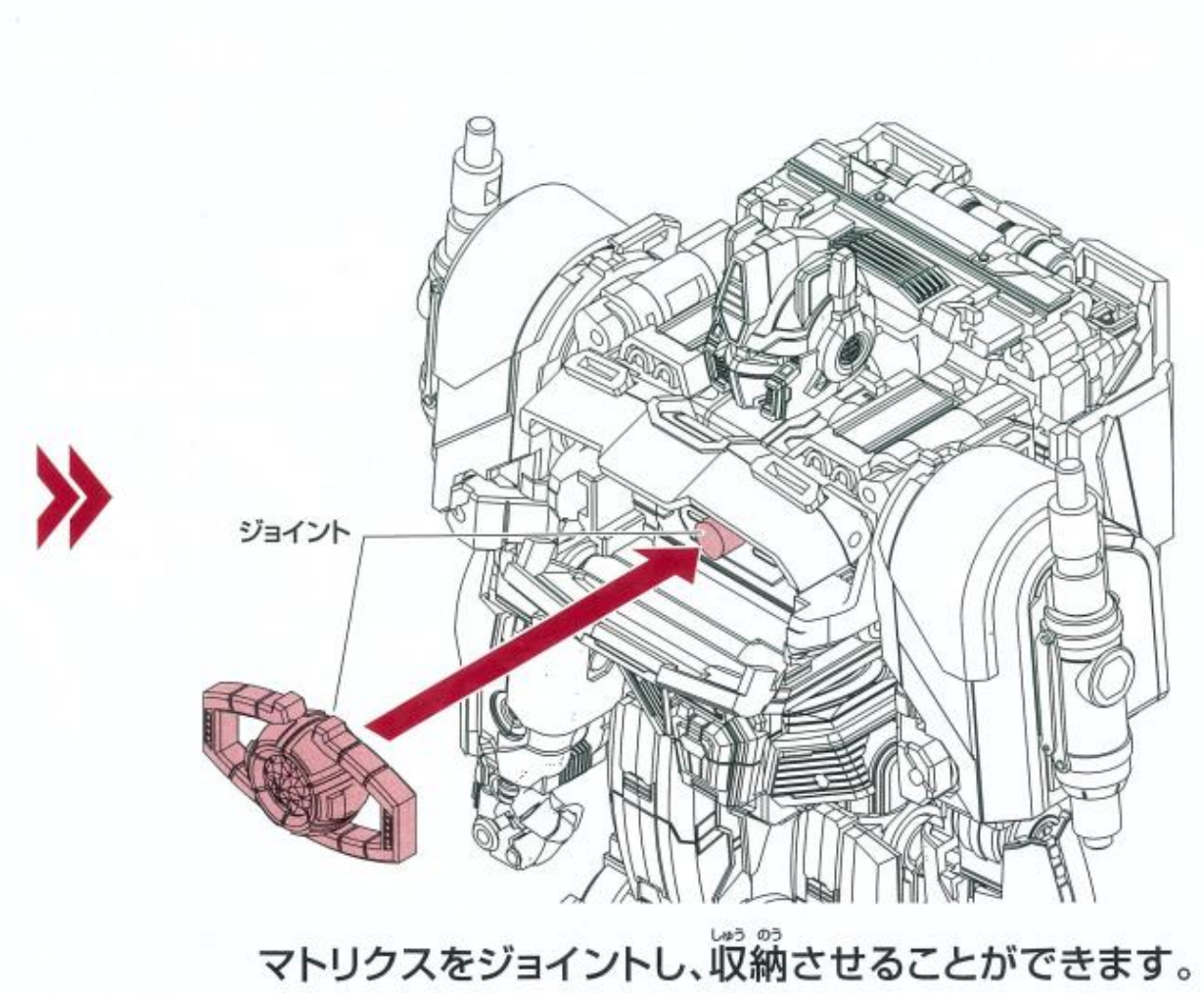
①エネルギーキャノンを内側に回転させ、固定します。
②パネルを閉じます。

マトリクスの収納

前から見た図



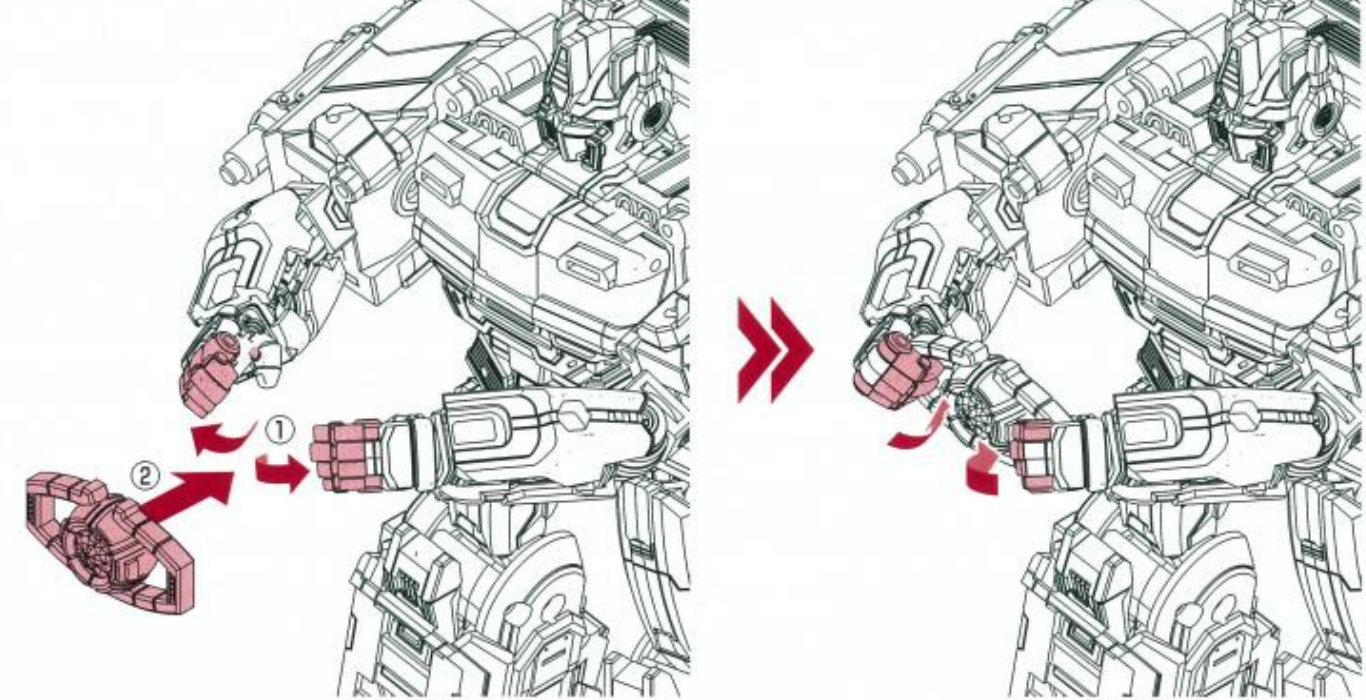
図のパネルを①、②の順番で開きます。



マトリクスをジョイントし、収納させることができます。

マトリクスの持たせ方

前から見た図

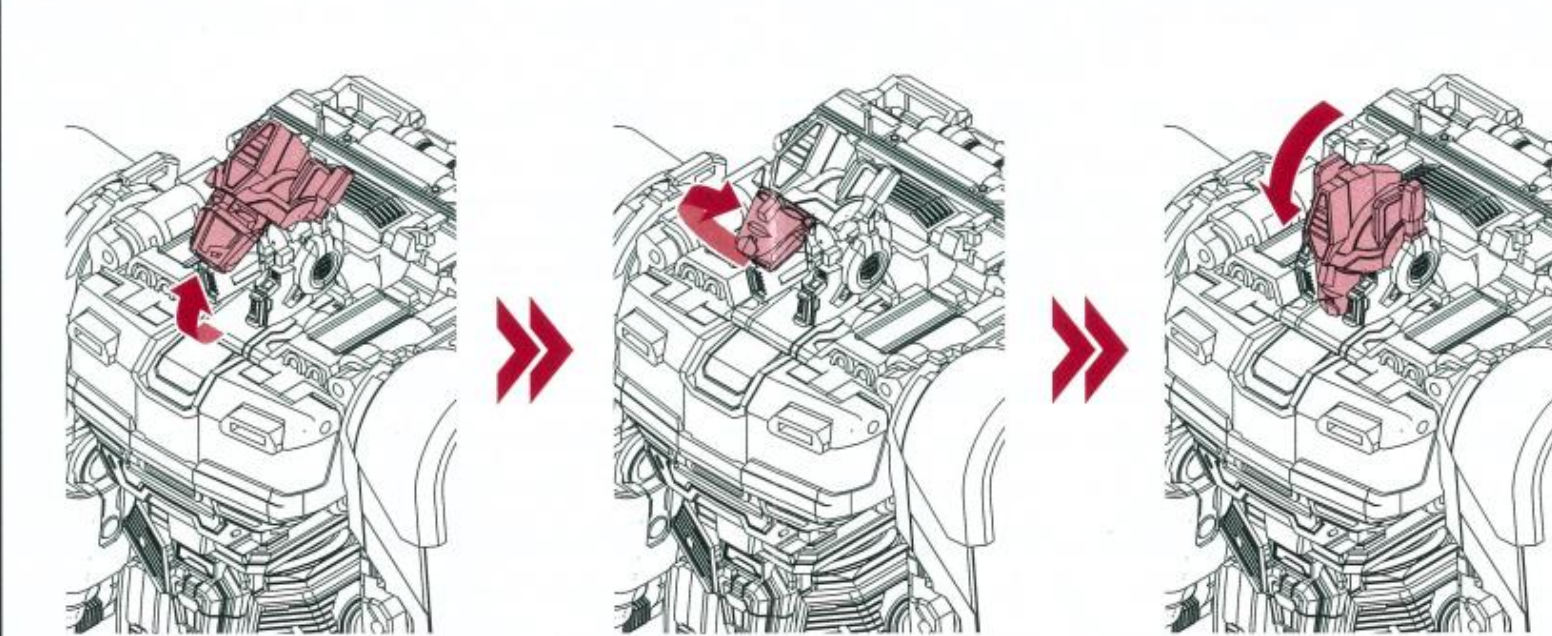


①拳を開きます。
②マトリクスを持たせます。

拳を開じます。

フェイスチェンジの仕方

前から見た図



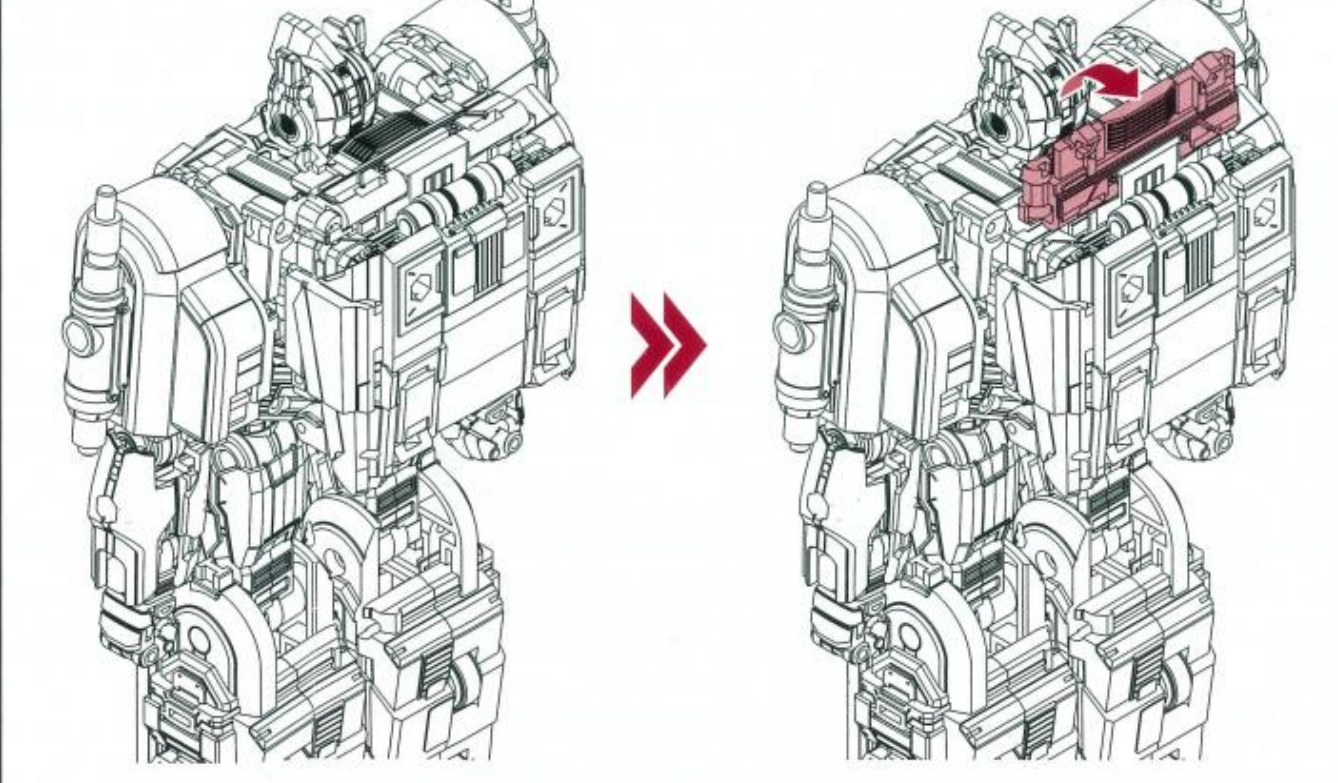
図のパーツを起こします。

フェイスパーツを180°回転させます。

図のパーツを閉じます。

ビークルモードへの変形 01

後ろから見た図

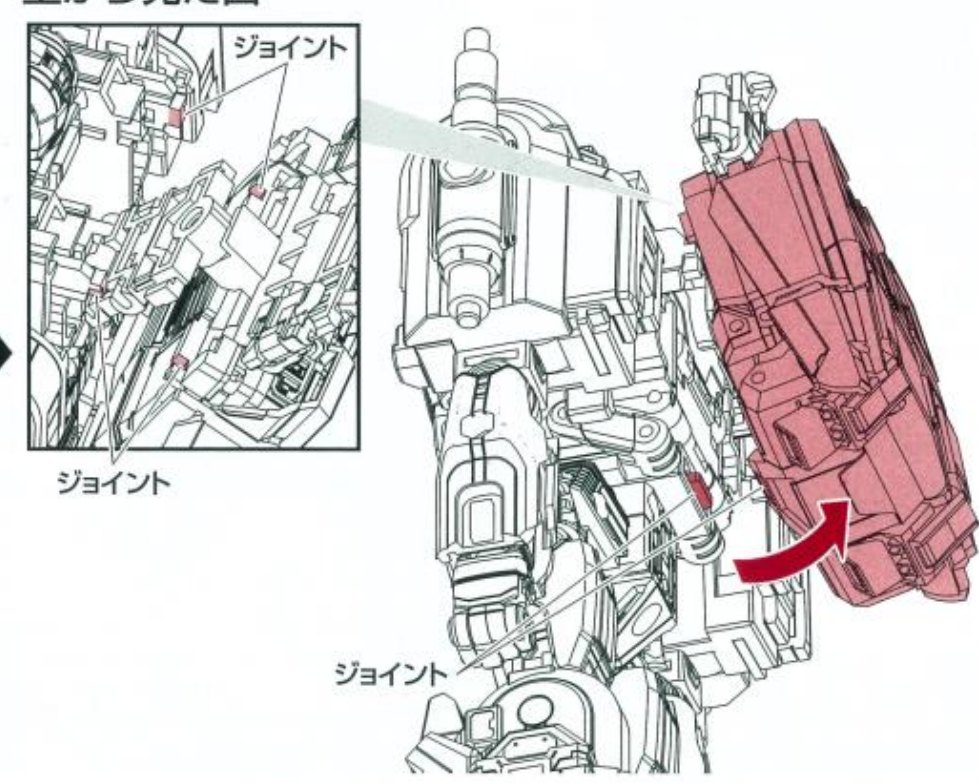


トランスフォームスタート!!

図のパーツを起こします。

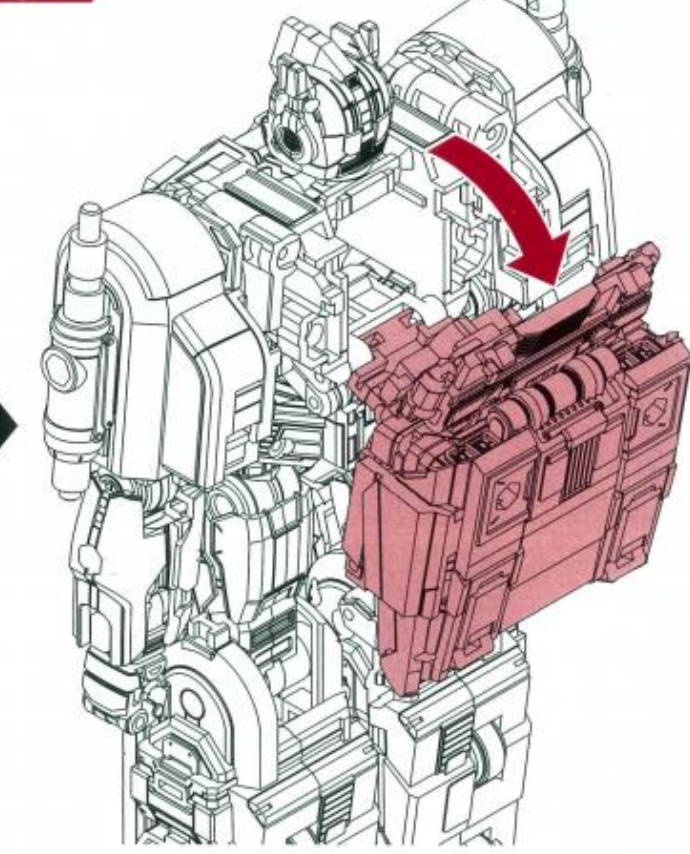
02 下から見た図

上から見た図



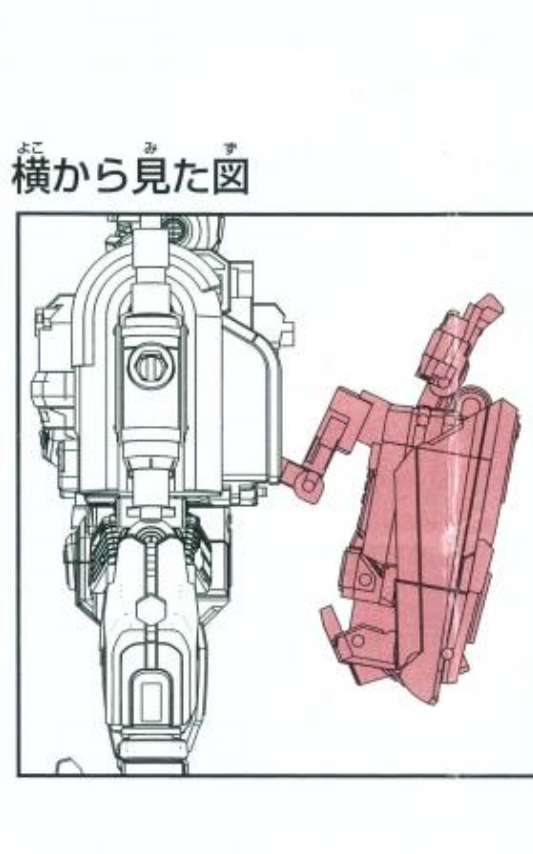
各ジョイントを外し、図のパーツを起こします。

03 後ろから見た図



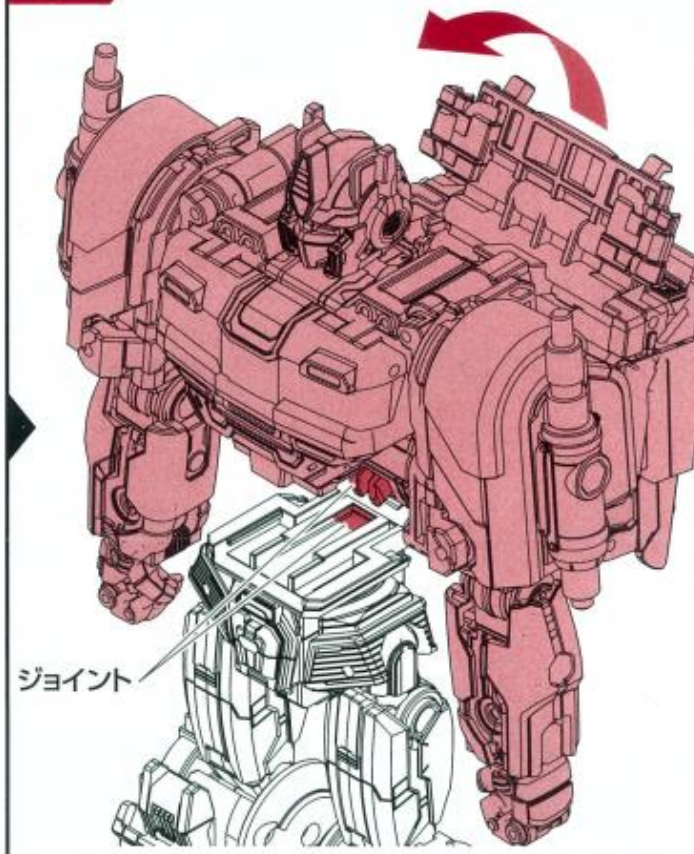
図のパーツを下ろします。

04 前から見た図

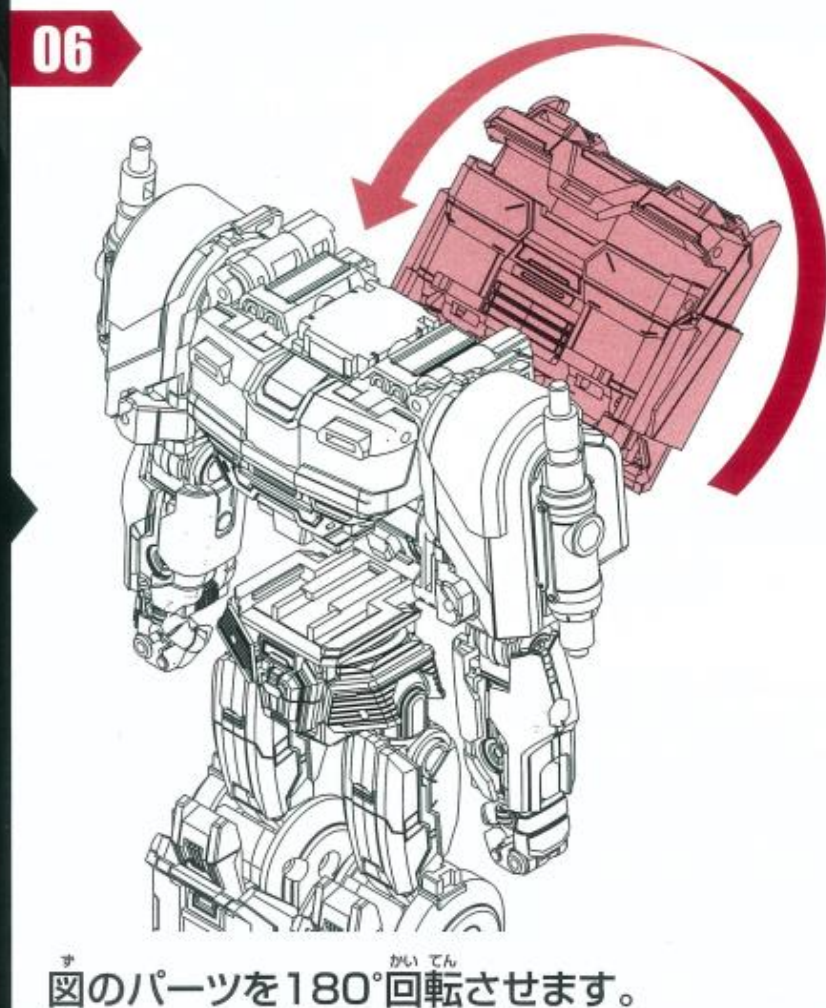


ジョイントを外し、上半身を伸ばします。

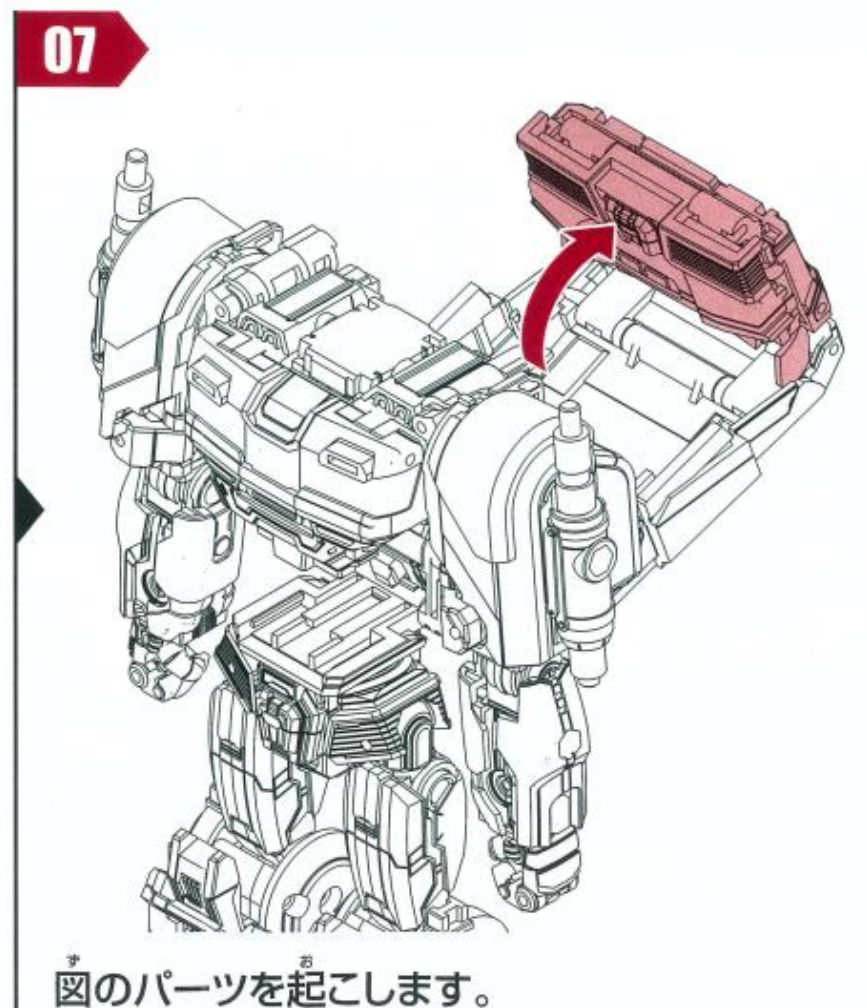
05 横から見た図



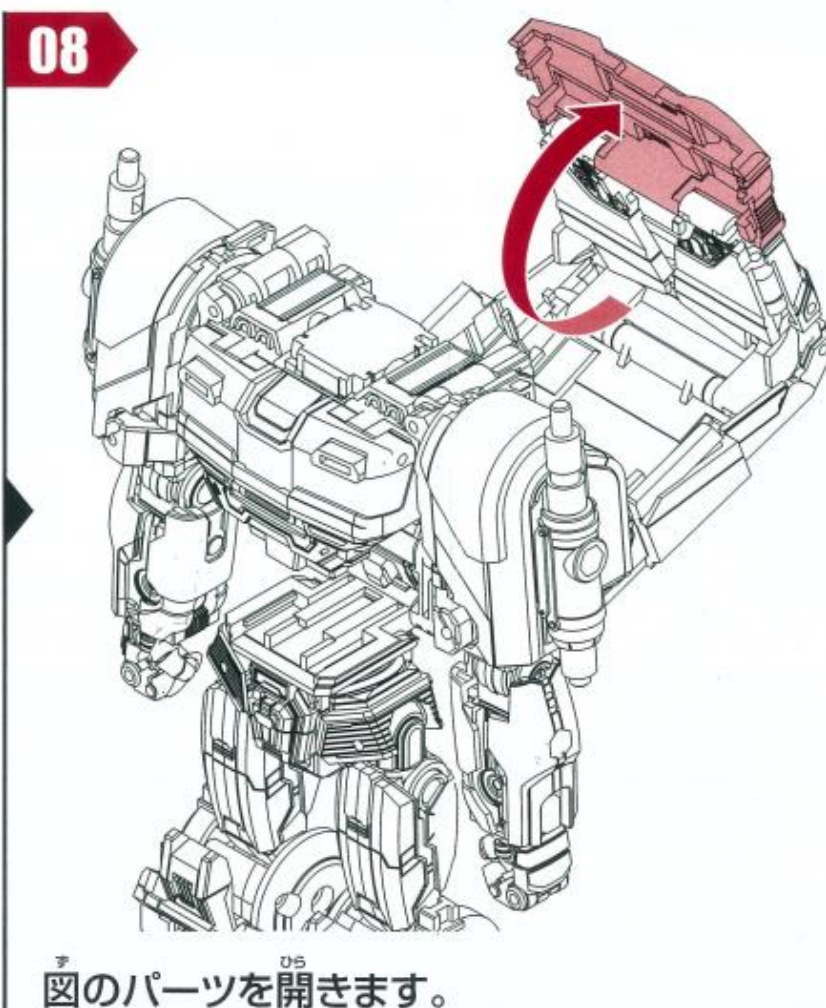
ジョイントを外し、頭部を収納します。



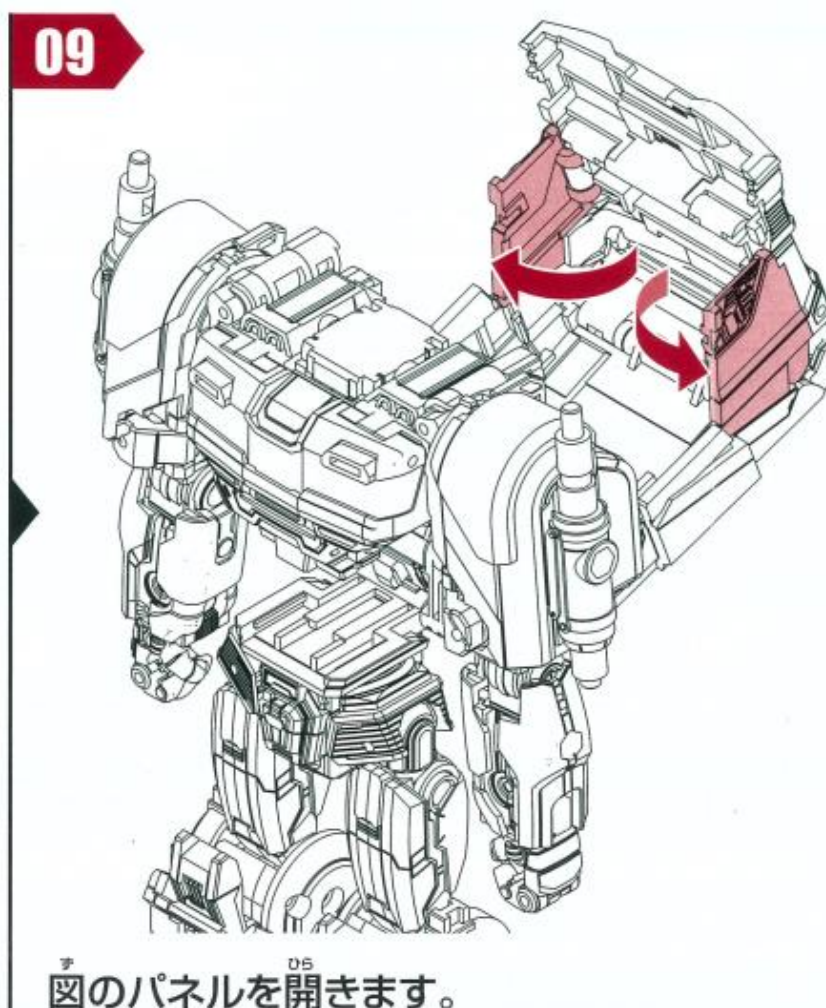
図のパーツを180°回転させます。



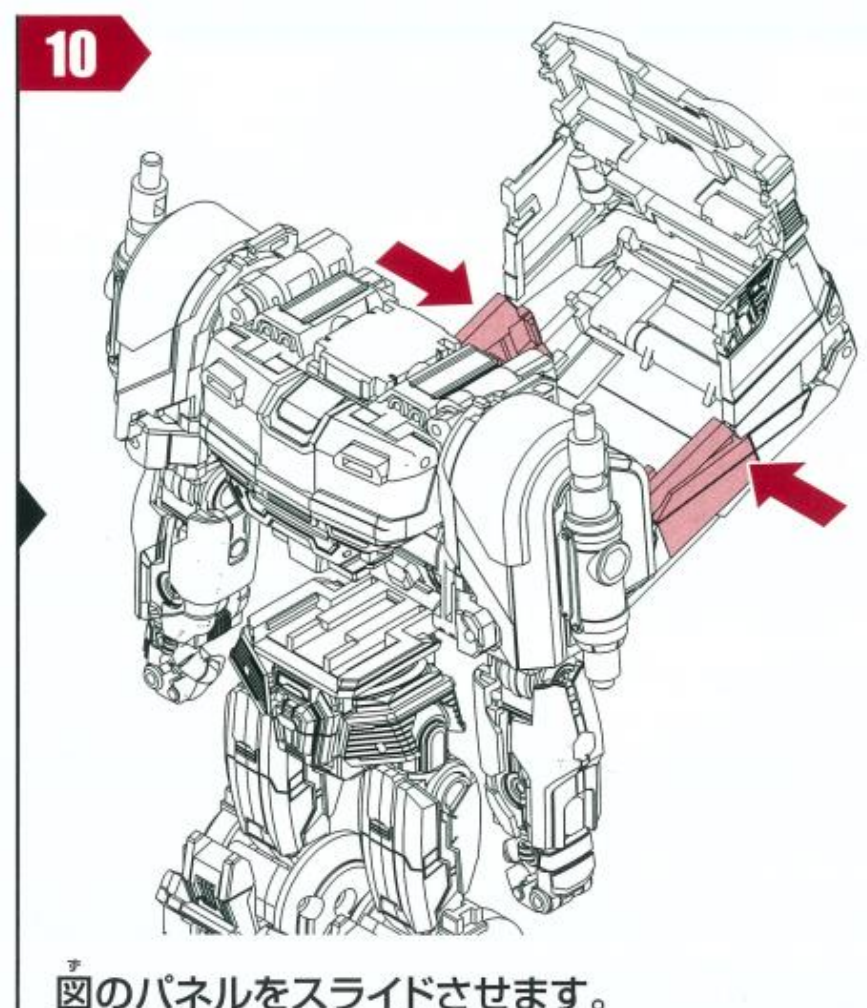
図のパーツを起こします。



図のパーツを開きます。



図のパネルを開きます。



図のパネルをスライドさせます。

11 横から見た図

図のパーツを起こします。

ヒンジを伸ばし、図のパーツを倒します。

12 後ろから見た図

図のパーツを開きます。
(反対側も同様に变形させます)

13 前から見た図

ジョイントを外し、腕部を下ろします。

14

腕部を回転させ、ジョイントで固定します。

15

図のパーツを起こし、ジョイントで固定します。

16

図のパーツを閉じ、ジョイントで固定します。
(反対側も同様に变形させます)

17

図のパーツを閉じ、ジョイントで固定します。

18 後ろから見た図

図のパーツを起こし、ジョイントで固定します。

19 下から見た図

腕を180°回転させます。

20

腕を起こします。

21

拳を倒します。

22

腕を倒し、ジョイントで固定します。

23

図のパーツを起こします。

24 上から見た図

図のパーツを180°回転させます。

25

下半身を180°回転させます。

26 下から見た図

脚部を開きます。

27

図のパネルを開きます。

28

図のパーツを起こします。

29

ジョイントを外し、図のパーツを回転させます。

30

図のパーツを倒します。

31

図のパーツを閉じ、各ジョイントで固定します。

32 横から見た図

※反対側も同様にジョイントします。

後ろから見た図

※反対側も同様にジョイントします。

図のパーツを起こします。

33

図のパーツを倒します。

34

変形前の状態へ戻す場合は、番号を逆にたどってください。

ビークルモード完成

エネルギーアックスの装着(ビークルモード)

エネルギーアックスを図のジョイントに装着することができます。

エネルギーキャノンの展開(ビークルモード)

図のスイッチを押します。

パネルが開き、エネルギーキャノンが展開します。
※反対側も同様に展開することができます。

エネルギーキャノンの戻し方

① エネルギーキャノンを内側に回転させ、固定します。
② パネルを閉じます。