

TAKARA TOMY

対象年齢 3才以上

919247

取扱説明書

コースがのび~る! 2WAYにぎやか高速どうろ

TOMICA 2-WAY Action Expressway
※写真やイラストはイメージです。実際の製品と多少異なる場合がございます。ご了承ください。

セット内容以外は別売です。

最大レイアウトサイズ: 約1038(W) × 308(H) × 409(D)mm

単2形アルカリ乾電池2本使用(電池は別売です。)
REQUIRES 2 LR14 ("C" SIZE) BATTERIES (NOT INCLUDED)



警告(けいこく)

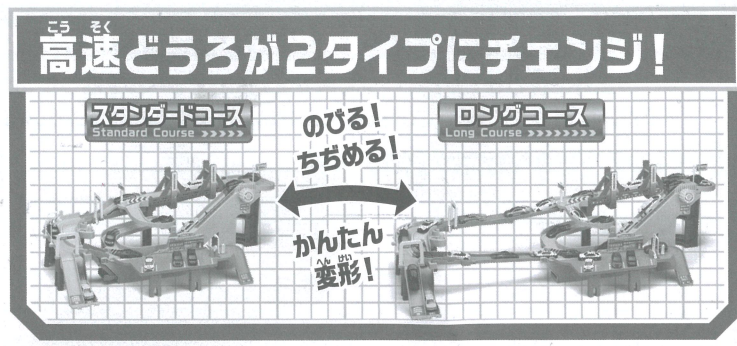
保護者の方へ必ずお読みください。

●小部品があります。誤飲・窒息の危険がありますので、3才未満のお子様には絶対に与えないでください。

注意(ちゅうい)

●本体に乗ったり、寄りかかったり、つかまったりしないでください。●電池を誤使用すると発熱・破裂・液漏れの恐れがあります。下記に注意してください。・二次電池(充電式電池)は絶対に使用しないでください。・古い電池と新しい電池、いろいろな種類の電池を混ぜて使わないでください。・+・-(プラス・マイナス)を正しくセットしてください。・遊んだ後は必ずスイッチを切り電池をはずしてください。・ショートさせたり充電、分解、加熱、火の中に入れたりしないでください。・万一、電池からもれた液が目に入ったときはすぐに大量の水で洗い、医師に相談してください。ひふや服に付いたときは水で洗ってください。・廃棄するときは、自治体の廃棄物処理の指示に従ってください。●エスカレーターが動いているときに指や髪の毛や衣服などをはさまれないように注意してください。●可動部の隙間には指などを入れないでください。怪我をする恐れがあります。●プラスチック袋を頭から被ったり、顔を覆ったりしないでください。窒息する恐れがあります。●思わぬ事故の恐れがありますので、ご使用後は3才未満のお子様手の届かない所に保管してください。

<お願い>○包装材は開封後すぐに捨ててください。○ご使用前に、「取扱説明書(本紙)」をお読みください。○可動部、取付け部を無理な方向に引っ張ったり、曲げたりしないでください。○エスカレーターや本体に食べ物のカスやゴミやホコリなどの異物が入ると故障、破損の原因になります。○エスカレーターをつかんで無理に動かしたり、引っ張ったりしないでください。○ぶつけたり、おとしたりしないでください。○本商品を組み立てた状態や、各部にトミカを置いたまま持ち運ばないでください。○平らな所で遊んでください。○トミカ以外のミニカーで遊ばないでください。○トミカの車種(重い車や軽い車、背の高い車、幅が広い車、狭い車、特殊な車など、様々な車種)によっては、正しく遊べないものがありますのでご了承ください。○トミカビーム、トミカ(ロングタイプ)、トミカハイパーシリーズ、ドリームトミカ、トーマストミカ、トミカプレミアム、カーズトミカ、ディズニーモーターズ、びーくるずトミカは使用できません。○使用する状況によっては床等を傷つける場合やトミカの塗装が剥がれる場合がありますので注意してください。



高速どうろが2タイプにチェンジ!

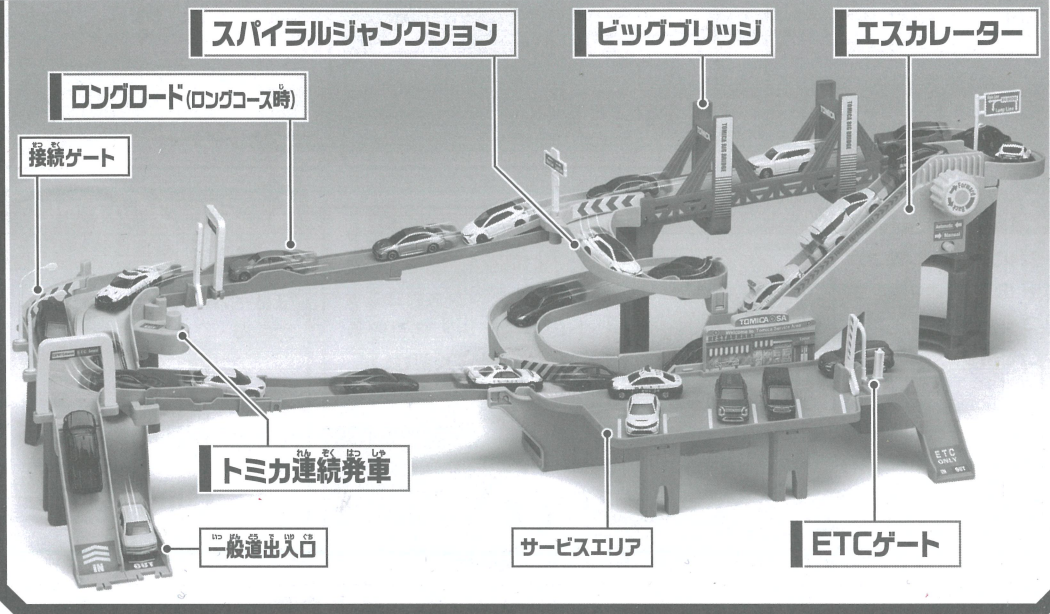
スタンダードコース Standard Course

のびる! ちぢめる!

ロングコース Long Course

かんたん変形!

トミカがどんどん走る! アクション&ドライブで遊ぼう!



この度は、タカラトミー「コースがのび~る! 2WAYにぎやか高速どうろ」をお買い上げいただきまして、誠にありがとうございます。ご使用前にこの取扱説明書をよくお読みください。また、読み終わった後は、必ず保管しておいてください。



商品アンケート実施中
お答えいただいた方に景品をプレゼント!
※詳細はWebサイトをご覧ください。
www.takaratomyfans.com/
お客様IDナンバー KVQLNTRP
JANコードナンバー 4904810919247

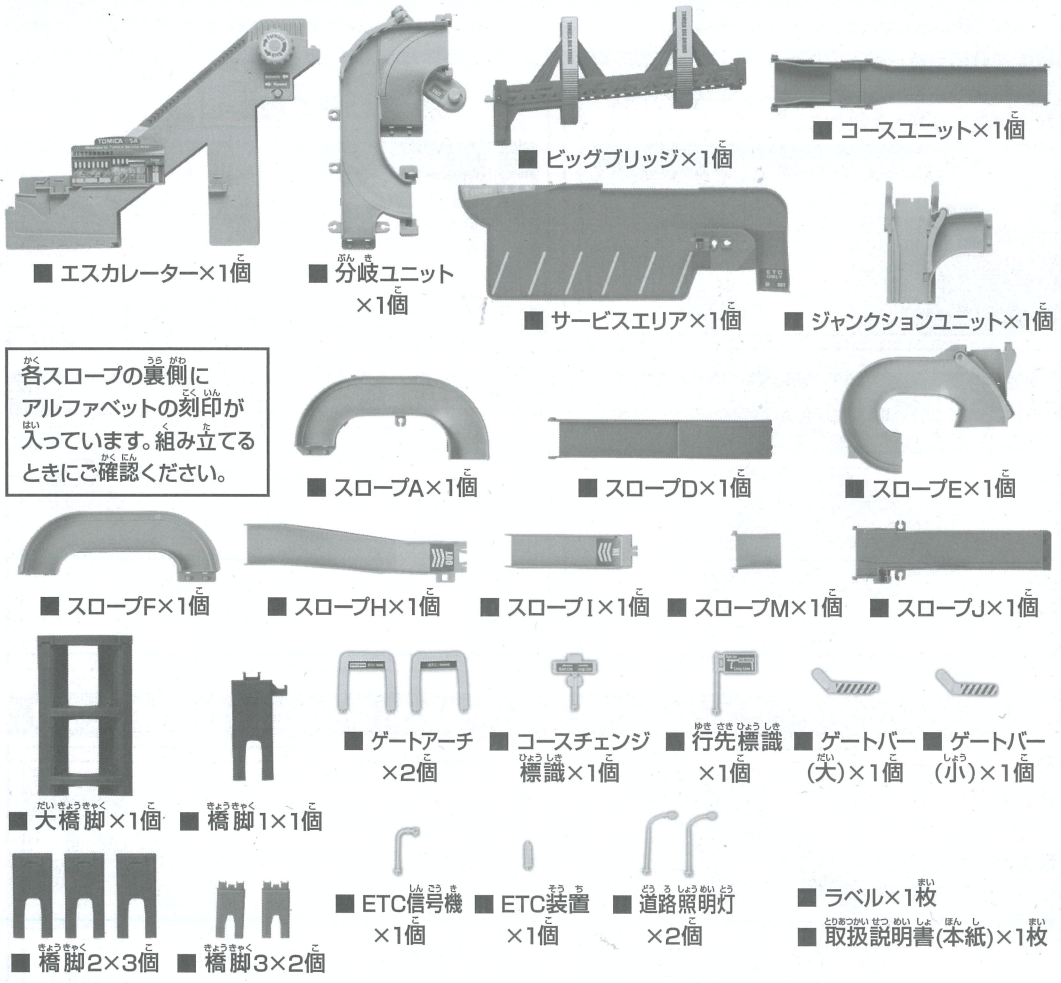
株式会社 タカラトミー
〒124-8511 東京都葛飾区立石 7-9-10

タカラトミーでは「子どもたちに安全で楽しいおもちゃと夢を」を第一に考えております。そのため、常に製品に対し研究、改良を行っており、お買い上げ時期によって同一製品の中にも多少異なるものや、パッケージの写真やイラストなどと異なる場合がございますがご了承ください。製品につきましては、万全の注意をはらって製造に当たっておりますが、万一お気付きの点がございましたら下記までご連絡ください。

タカラトミーグループ お客様相談室 おかけ間違いのないようご注意ください
製品の修理などについては下記お客様相談室までお問い合わせください
0570-041031 電話受付時間 10~17時 月曜日~金曜日(土日・祝日を除く)
本製品のお客様サポートは日本国内でのご購入かつ日本国内からのお問い合わせに限ります。
(Customer service is only available in case this product purchased in Japan and inquired from Japan domestic.)

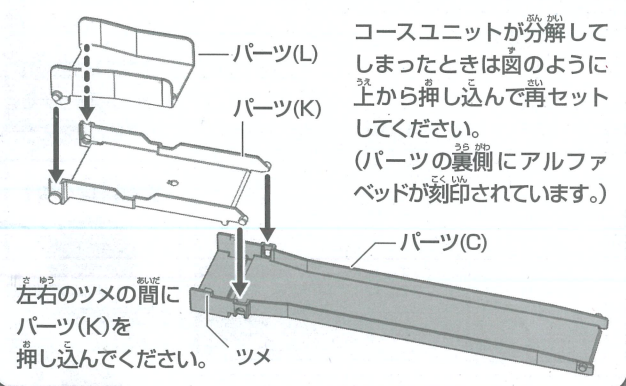
セット内容

パッケージ内のセット内容をご確認ください。※写真はラベルを貼った状態です。

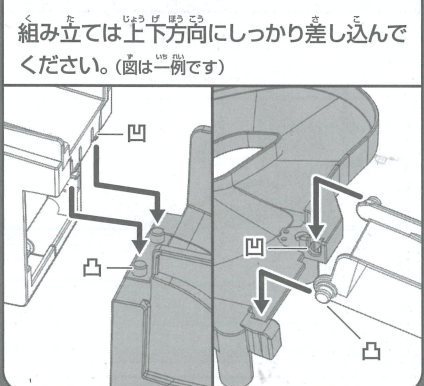


各スロープの裏側にアルファベットの刻印が入っています。組み立てるときにご確認ください。

コースユニットが外れたら



組み立て時の注意

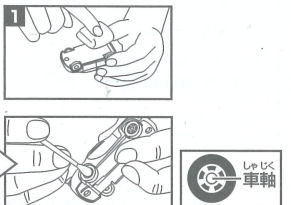


トミカ走行上の注意とお願い

トミカの走りが悪くなったなら下記のようにメンテナンスを行ってください。※トミカの状態によっては直らない場合があります。

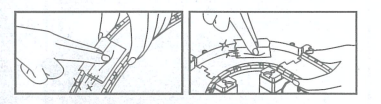
1. トミカのメンテナンスをしてください

- トミカの車輪を指で両側から軽く押さえ、柔らかい布などで車輪表面のゴミを拭き取ってください。また、トミカの車軸とシャーシの間のホコリ等は、筆または古くなった歯ブラシ等で落としてください。
- 綿棒に市販の水溶性ワックスを吹き付け十分染み込ませて、トミカのホイール中心の車輪部分につけてください。

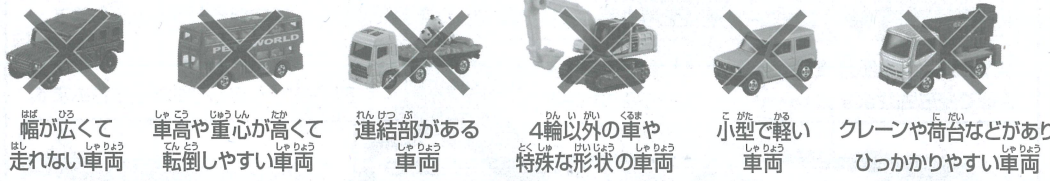


2. どうろのメンテナンスをしてください

右図のようにどうろの走行面や側壁面を磨いてください。市販の水溶性ワックスまたは、つや出し保護材で磨いてください。※詳しい使用法は水性ワックス、つや出し保護材の取扱説明書をよくお読みください。



こんなトミカは遊べません

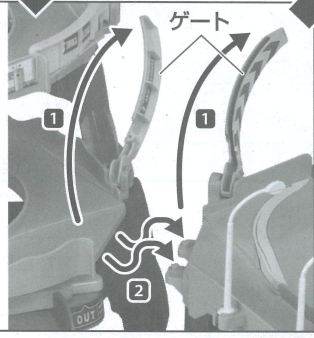


別商品とのつなげ方

本商品と「2つのコースをいったりきたり! ツインコースやまみちドライブ(別売)」を写真のように近づけて並べます。



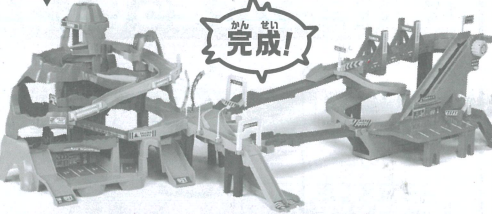
- 本商品と「ツインコースやまみちドライブ(別売)」のゲートパーツを開き、
- 「ツインコースやまみちドライブ(別売)」の右端のポイントを上からのせて道路をつなげてください。



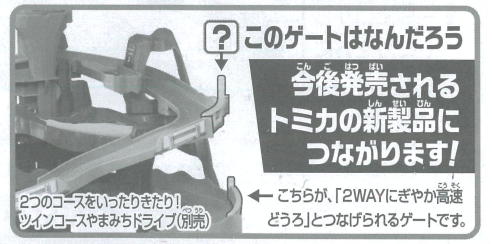
かんたん接続! そのままつながる!

2つの製品のどうろがつながり、両方のどうろでトミカを循環走行させて遊べます!

2つのコースをいったりきたり! ツインコースやまみちドライブ(別売)



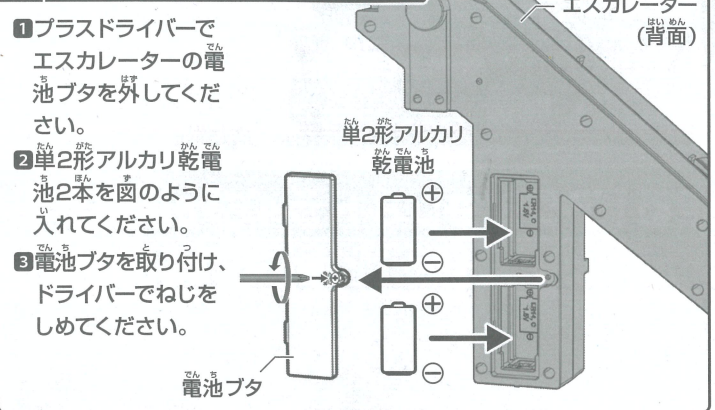
2つのコースをいったりきたり! ツインコースやまみちドライブは好評発売中です。



遊ぶ前に **組み立て方・電池の入れ方・ラベルの貼り方**

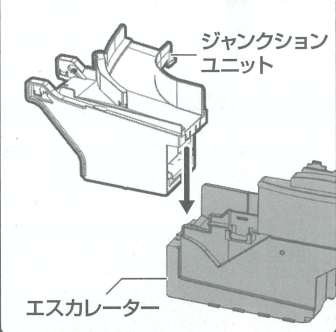
※○の番号に合わせてパッケージ写真を参考にしてラベルを貼ってください。
 ※ラベルは組み立てる過程で貼ってください。完成すると貼りづらい箇所があります。

1 まず電池をセットしてください

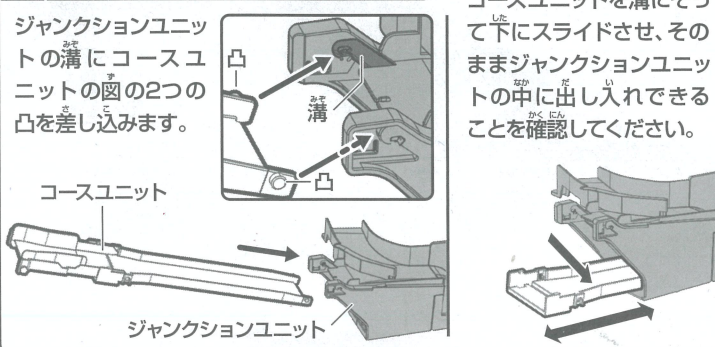


- 1 プラスドライバーでエスカレーターの電池ボタンを外してください。
- 2 単2形アルカリ乾電池2本を図のように入れてください。
- 3 電池ボタンを取り付け、ドライバーでねじをしめてください。

2 エスカレーターにジャンクションユニットを取り付けます



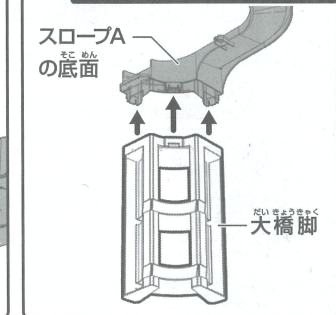
3 コースユニットを差し込みます



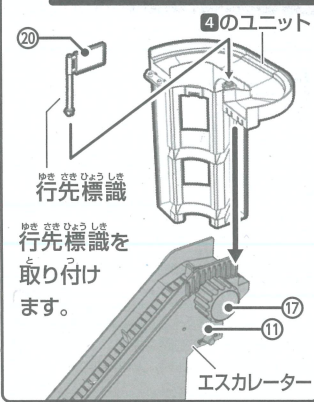
ジャンクションユニットの溝にコースユニットの図の2つの凸を差し込みます。

コースユニットを溝にそって下にスライドさせ、そのままジャンクションユニットの中に入れ込めることを確認してください。

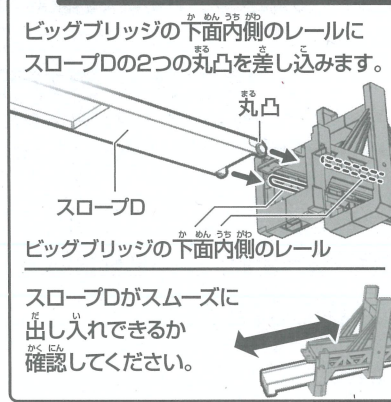
4 スロープAの下面に大橋脚を差し込みます



5 4をエスカレーターに取り付けます



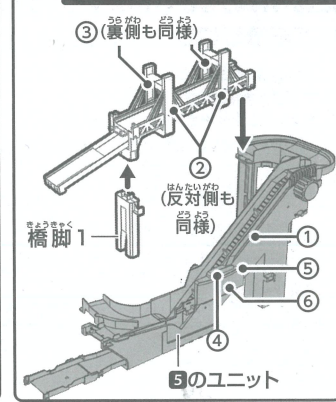
6 ビッグブリッジにスロープDを差し込みます



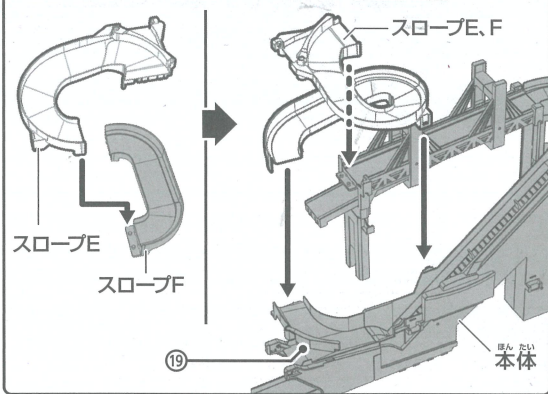
ビッグブリッジの下面内側のレールにスロープDの2つの丸凸を差し込みます。

スロープDがスムーズに出し入れできるか確認してください。

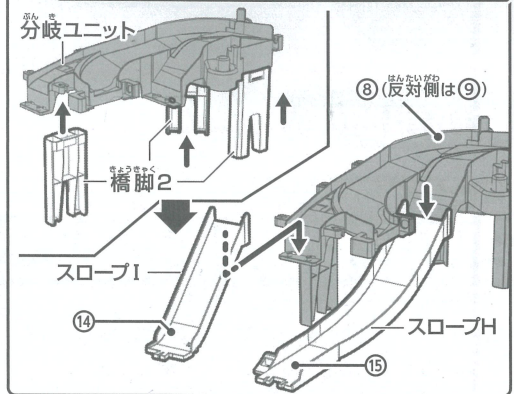
7 ビッグブリッジに橋脚1をセットし、本体に取り付けます



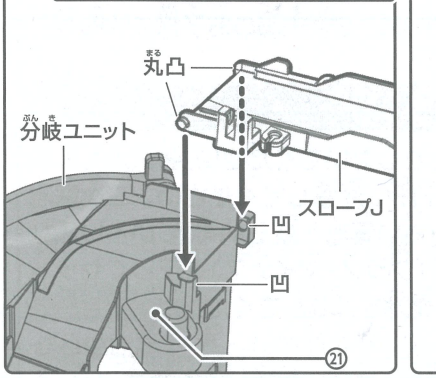
8 スロープEとスロープFをつなげ本体に取り付けます



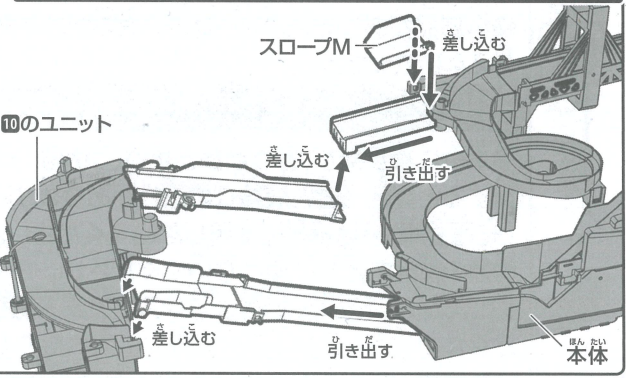
9 分岐ユニットの下から橋脚2を3つ、上からスロープH、Iを取り付けます



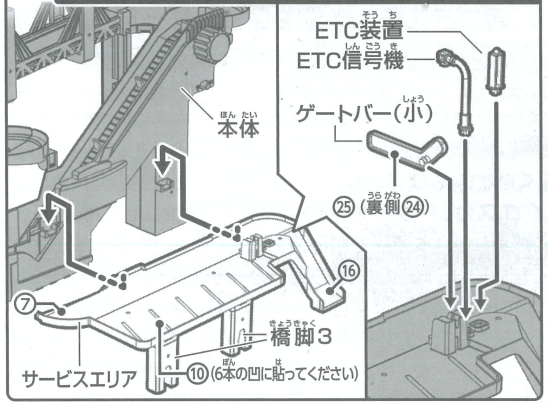
10 分岐ユニットの凹にスロープJを上からしっかり取り付けます



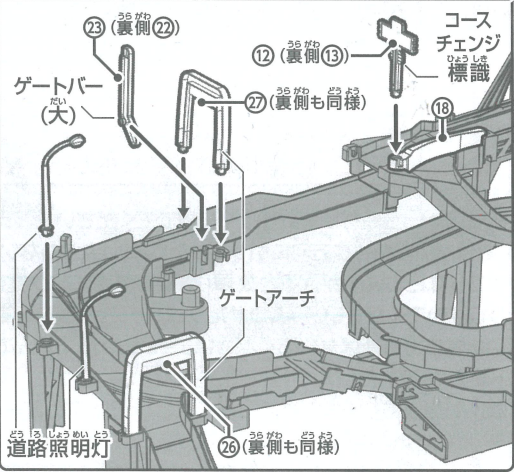
11 本体から2つのスロープを引き出し、10のユニットにセットした後、スロープMを取り付けます



12 サービスエリアに橋脚3をセットし、本体のエスカレーターに上から取り付け、各パーツを取り付けます



13 各パーツを取り付けて完成です

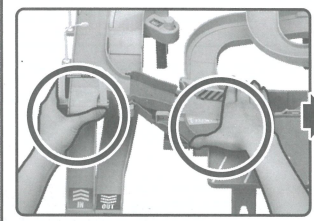


必ず平らな床やテーブルの上でのぼしちぢめをしてください。

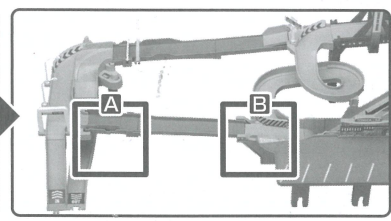
ちぢめて!のぼして!どっちのコースにする?

のぼし方 → スタンダードコース → ロングコースへ!

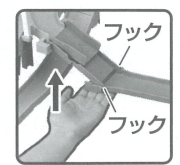
○の部分を手で持って横方向へ引いてのぼします。



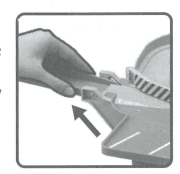
いっぱいまでのぼします。うまくのびないときは△回のように手で補正してください。



A 指で下から持ち上げ、フックをどろろにしっかりかけます。

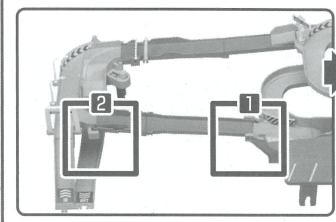


B 端までしっかり手で引いてのぼします。

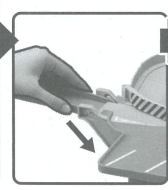


ちぢめ方 ← ロングコース → スタンダードコースへ!

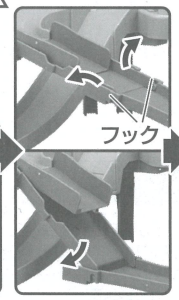
写真の1、2の部分を書順で変形させます。



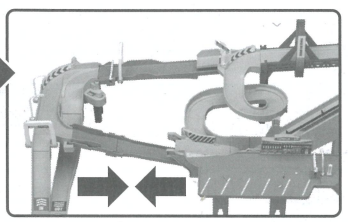
1 手で持ってスロープの中に押し込みます。



2 フックを手で左右に広げながらどうろを折ります。



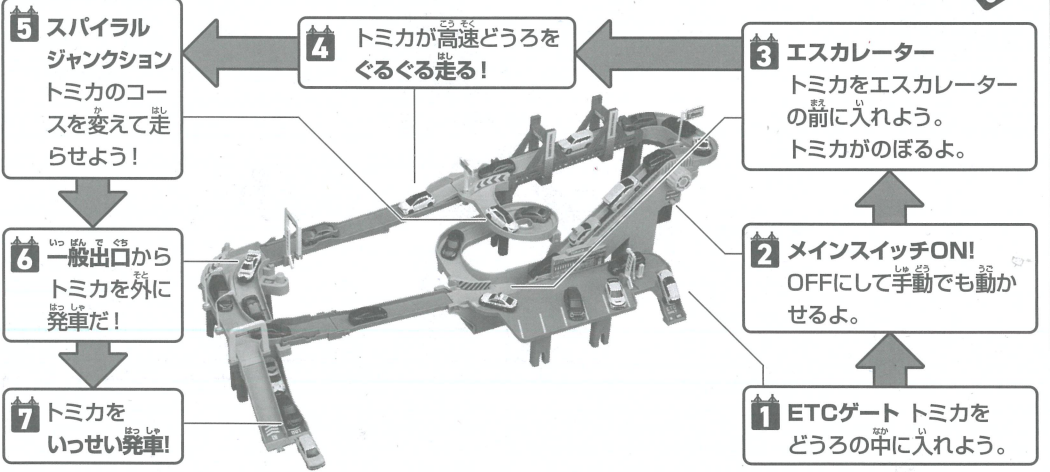
3 左右から押して本体をちぢめます。



さあ!トミカを走らせよう!

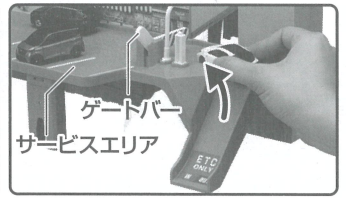
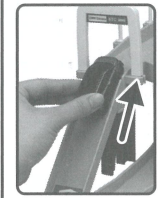
※スタンダードコースでも同時に遊べます。

各ポイントの遊び方!



1 トミカをETCゲートからサービスエリアへ入れよう

本体左側にある一般入口からトミカを手で転がして入れよう。ゲートバーを開き、入口からトミカをサービスエリアへ入れよう。

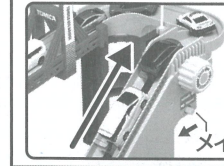


2 メインスイッチON! エスカレーターを動かそう! OFFにしても手動で動かせるよ!

自動でエスカレーターが動くよ。

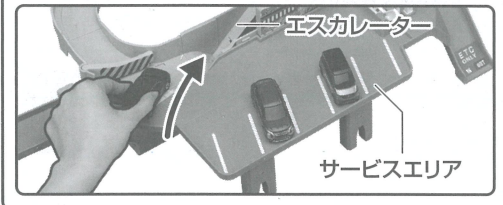


つまみを指で回してエスカレーターを動かそう。

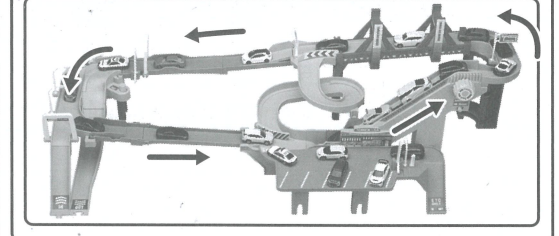


うまく動かない時はスイッチをしっかりと入れ直そう。

3 エスカレーターの前(コースどうろ内)にトミカを移動させよう!

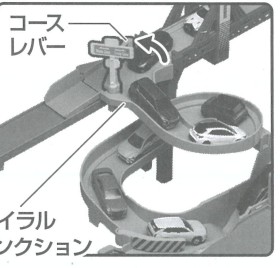


4 トミカが高速どうろを走る!とんとん走らせよう!



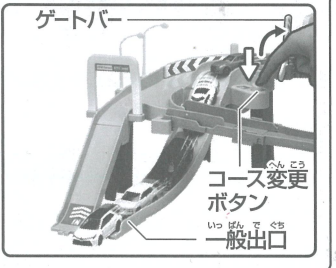
5 スパイラルジャンクションにコースチェンジ!

1 コースレバーを指で動かし、コースを切りかえよう。
2 スパイラルジャンクションからコースをショートカットして走るよ。



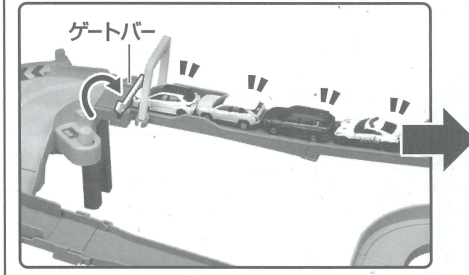
6 一般出口へコースチェンジ!トミカを外に発車!

コース変更ボタンを指で押しながらゲートバーを開こう。走ってきたトミカのコースが変化! 一般出口からトミカが外へ発車するよ。

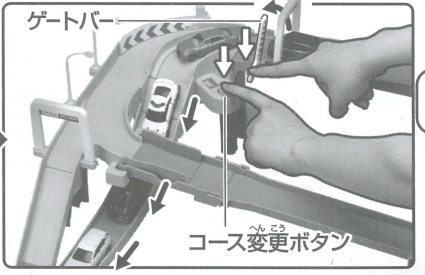


7 どうろ上にトミカをためて、一般出口からいっせい発車しよう!

1 ゲートバーをたおして、走ってきたトミカを何台もためよう。



2 コース変更ボタンを押しながらゲートバーを開こう!



遊ばないときは必ずメインスイッチをOFFにしておこう。

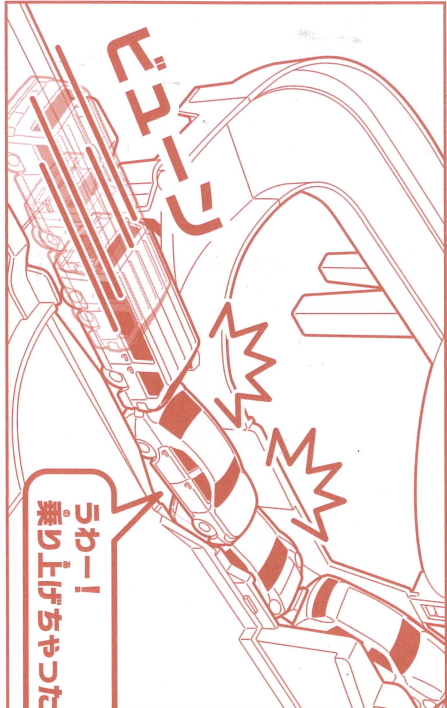
また遊ぼうね!



高速で遊ぶ際は下記 1 2 3 について注意してください。

919247

1 エスカレーター入口・スパイラルジャンクション・カーブなど、トミカの車種・組み合わせによっては、勢いよく走行してきた際に横転したり前後に乗り上げたり、コースアウトすることがあります。そういった場合はトミカの並びの組み合わせを変えたり、走行させる台数を調整してトミカの詰まりを減らすなどしてください。



うわー！
乗り上げちゃったー！

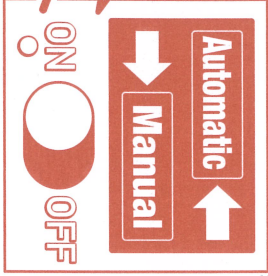
車高の低いトミカが連続すると前後に乗り上げやすいよ

車高が高くても前後に乗り上げやすいトミカもあるよ



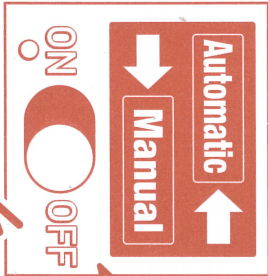
2 メインスイッチのON・OFFは、カチッと音かして止まりきるところまでしっかりと動かして切りかえてください。スイッチOFFで手動で遊ぶ際も、カチッと音かして止まりきるところまでしっかりと動かしてからダイヤルを回してください。

止まりきるところまで



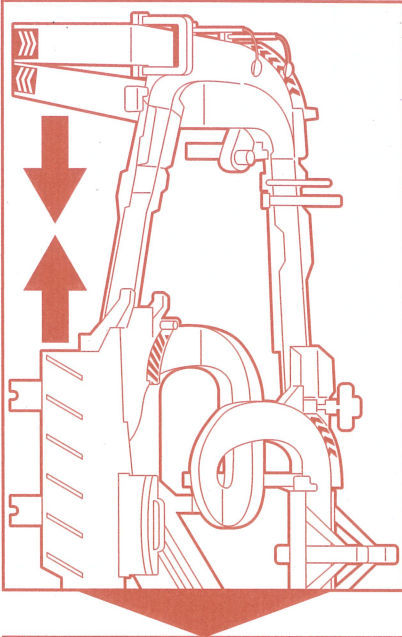
カチツツ

手動でダイヤルを回した際、エスカレーターが上から下まで、スイッチをしっかりと右端まで動かして再度お試しください。



カチツツ

3 ロングコースからスタンダードコースに縮めて遊ぶ際は、手前のコースがカチツと音がして止まりきるところまでしっかりと動かしてください。



すき間なく止まりきるところまで



カチツツ

カチツツ