

PATLABOR
35TH
ANNIVERSARY

40th
ZOIDS

METROPOLITAN POLICE FORCE VER.
HUNTER WOLF

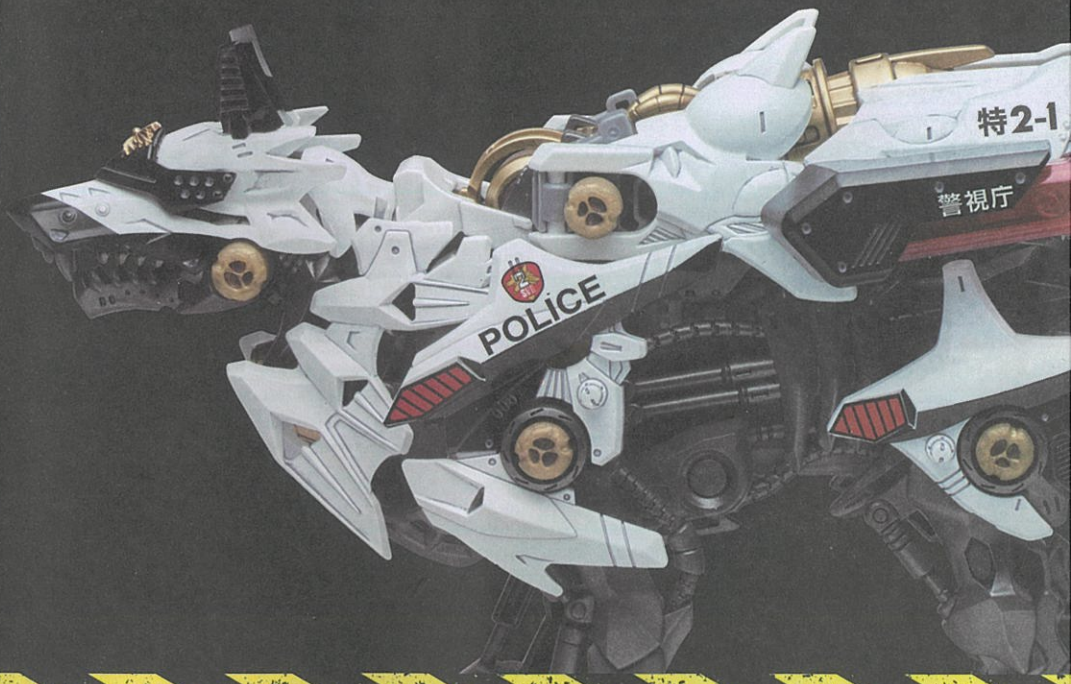
ハンターウルフ 警視庁仕様

■組み立てマニュアル■



「機動警察パトレイバー」35周年
×
「ゾイド」40周年

W周年を記念してコラボキービジュアルをはじめ、本商品「ハンターウルフ 警視庁仕様」や描き下ろし新レイバーを製作。これらのデザインは、天神英貴氏が手掛ける。また、ヘッドギアのメカニックデザイナーである出淵裕氏が監修、脚本家である伊藤和典氏が世界観設定の製作に携わる。



対象年齢15才以上

HUNTERWOLF

STORY

ハンターウルフ 警視庁仕様



OSバイザー

目を覆うように取り付けすることでゾイドの抑制・制御することが可能なバイザー。特車2課はこのバイザーの開発によりハンターウルフの無人化に成功した。



コンフューザー

特殊音波を発生させ、対象を混乱させることが可能な喉奥の器官。



レゾカウル

空気を反射し、推進力やシールドとして機能するアーマー。



エアロテイル

空気の流れを読み取り、バランス制御が可能な尻尾。

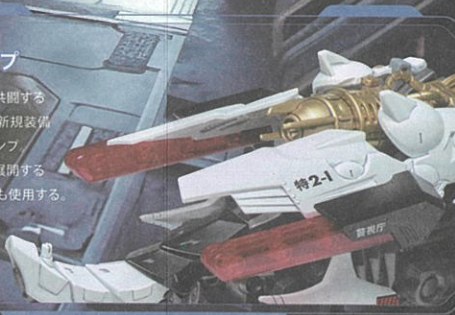


ソニックブースター

大型衝撃波発生装置。衝撃波を推進力に変えることで高速移動をすることが可能。

バトランプ

イングラムと共闘するゾイドとして、新規装備されたバトランプ。レゾカウルを展開することで誘導にも使用する。



ハウリングガン

胸に配置された小型衝撃波砲。

レゾナフリル

ハウリングガンをカバーし、衝撃波を増幅させることができるアーマー。

全長: 8.9m
全高: 4.4m
体重: 41.7t
最大スピード: 260km/h



SPEC

惑星Ziをルーツに持つオオカミ種の中型ゾイド。地球に不時着したゾイドコアから復元されたのち、警備部特科車両二課に置かれ、新型レイバー「イングラムMK-III」との共同訓練を開始。

「警視庁仕様」と名付けられたハンターウルフは無人機として運用され、頭部に取り付けられたOSバイザーにより、指揮車からの指示で機動する。後に、背中中のレゾカウルと呼ばれるアーマーにバトランプが装備される。

機体性能としては軽量で脚力が強く、最高走行スピードは260km/hを誇ると言われる。

胸に備えたハウリングガンによる衝撃波で牽制攻撃をおこない、爪や牙で攻撃する。

遠吠えのごとく喉奥のコンフューザーから発射される超音波は対象を一度に混乱させることができる。

研究者によると、有人機として運用することで、秘めた力を発揮するとされている。

発端

伊豆諸島、新島(にいじま)と利島(としま)の間にある周囲約3.5キロの小島一輪渡根島(うねじま)は明治後期に無人化島になった。この島にある素戔嗚(そいと)神社は祭神不明、造営年数不詳の謎の多い神社である。2023年、その神社に調査が入る。その結果、朽ち果てた社殿の地下から謎の球体(スフィア)が発見された。そのスフィアは見た目よりも遙かに質量が大きく、内部ではなんらかの反応が行われていることが確認された。それはもはや宗教・歴史学の範疇に収まるものではなく、スフィアは物理学の研究機関へと委託されることになる。その譲渡の日、スフィアは激的な反応を示し周囲にある観測機器をすべて使用不能にする。



邂逅

それからほどなく一輪渡根島にひとつのポッドが落下する。それは惑星Ziから送られた、スフィア(ソイドコア)をソイドたらしめる素体のパーツ群を内包したものだ。かくして、スフィアはソイドになる。さらに、ポッドと共に何体かのソイドも日本一東京に飛来。そして、人とソイドとの 緩やかな共生ははじまる。



ゾイド特区

当初、ソイドの扱いに関しては東京都と国との間で綱引きがあった。国はソイドを自衛隊の管轄下におきたかったが、都は発見された場所がそもそも東京都新島村だったこともあって、ソイドを警視庁が管理することを主張した。この頃には、ソイドにも知性があること、ヒトに対して敵意がないことなどが周知され、結局、都はソイドの兵器転用反対の世論を味方に、その監督権をもち取ることになる。その結果、奥多摩にソイド特別地区が誕生。比較的近くに警視庁警備部特科車両二課奥多摩分枝があったこともあって、周辺住民とソイドとの安全確保の任は、警備部特科車両二課にまかせられることになる。さらにレイバーとソイドとの相性が良かったことから、レイバーをつかったソイドの訓練が積極的におこなわれるようになり、将来的なレイバーとソイドとの連携が計画され、ソイドは後に自衛隊にも配属されることになる。

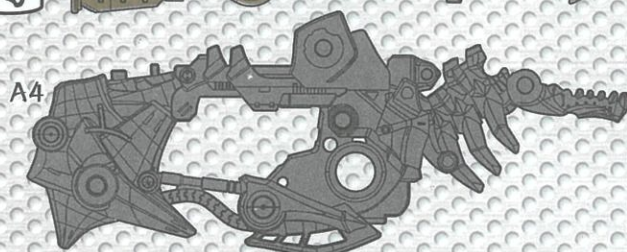
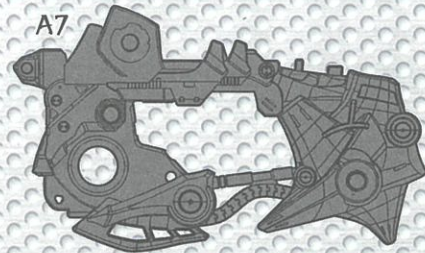
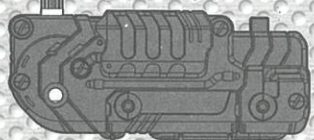


203X年

ヒトとソイドとの共生は安定期を迎える。が、一方では軍用イルカが存在するように、ソイドの軍用化を研究し、世界の紛争地域へと密輸する組織も存在した。これはそうした組織とレイバーそしてソイドとの戦いの物語である。

ハンターウルフ 警視庁仕様 パーツ見取り図

メカユニット



S4

S5

S6



Zキャップ×16



S7



S8



B1



B2



B3



B4



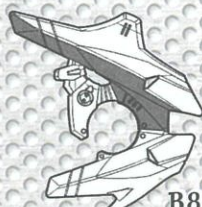
B5



B6



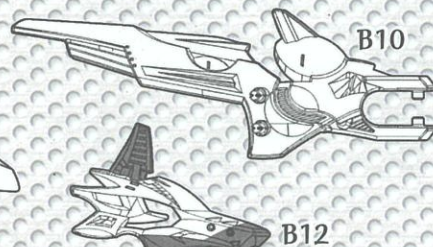
B7



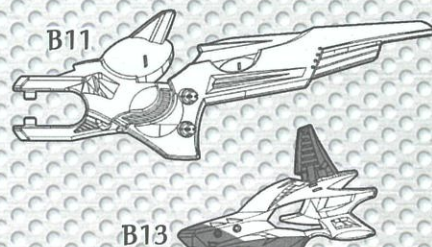
B8



B9



B10



B11



B12



B13



C1



C2

C3



C4



C5



C6



C7



C8



前脚:A10



後ろ脚:A12



前足:A11



後ろ足:A13



A15



A17



A16



A18



A19

前脚:A20



後ろ脚:A22



前足:A21



後ろ足:A23



A14



A24



この度は、タカラトミー「ハンターウルフ警視庁仕様」をお買い上げいただきまして、誠にありがとうございます。
ご使用前に、この組み立てマニュアルをよくお読みください。また、読み終わった後は必ず保管しておいてください。

⚠ 注意 (ちゅうい)

●この商品は対象年齢15才以上です。小さなお子様には絶対に与えないでください。●小さな部品があります。誤って飲み込むなど思わぬ事故の危険がありますので小さなお子様には絶対に与えないでください。●尖っている部品があります。取り扱いには十分注意してください。●付属の武器で人をつつく、たたく等の乱暴な遊びをしないでください。●関節などに指をはさまないようにご注意ください。●ぶつかけたり、振り回すなどの乱暴な遊びをしないでください。●可動部のスキマには指などを入れないでください。はさまれてケガをする恐れがあります。●プラスチック袋などを頭から被ったり、顔を覆ったりしないでください。窒息する恐れがあります。●思わぬ事故の恐れがありますので、ご使用後は3才未満のお子様の手が届かない所に保管してください。●Zキャップなどは絶対に耳や鼻などに入れないでください。

【使用上の注意】

- ご使用前に「組み立てマニュアル」をよくお読みください。また読み終わった後は必ず保管しておいてください。
- 《電池を誤使用すると発熱・破裂・液漏れの恐れがあります。下記に注意してください。》
- ・+- (プラス・マイナス) を正しくセットしてください。
- ・遊んだ後は必ずスイッチを切り、電池をはずしてください。
- ・ショートさせたり、充電、分解、加熱、火の中に入れてください。
- ・万一、電池からもれた液が目に入ったときは、すぐに大量の水で洗い、医師に相談してください。皮膚や服に付いたときは水で洗ってください。
- ・廃棄するときは、自治体の廃棄物処理の指示に従ってください。
- 取り付け部を無理に曲げたり、引っ張ったりしないでください。

- 本体をディスプレイする時は、本体が倒れる恐れがありますので不安定な場所にディスプレイしないでください。
- 本体を持ち運ぶ際は、頭部・脚・尻尾や取り付けられた部品などを持たず、本体の胴体部をしっかりと持って持ち運んでください。
- 製品の仕様上、可動させた際に色が移ったり、彩色部が剥がれたりする場合があります。その点につきましては予めご了承ください。
- 本製品を樹脂製の家具等の上に長時間置くと色が移ったり、貼り付いたりする場合があります。
- 工具を使う時は注意してください。
- 包装材は、開封後すぐに捨ててください。

単4形アルカリ乾電池 1本使用 (電池は別売りです)
REQUIRES 1 LR03 ("AAA" SIZE) BATTERY (NOT INCLUDED).

※写真やイラストは実際の商品とは異なる場合があります。

株式会社 タカラトミー

〒124-8511 東京都葛飾区立石 7-9-10

タカラトミーでは「子どもたちに安全で楽しいおもちゃと夢を」を第一に考えております。そのため、常に製品に対し研究、改良を行っており、お買い上げ時期によって同一製品の中にも多少異なるものや、パッケージの写真やイラストなどと異なる場合がございますがご了承ください。製品につきましては、万全の注意をはらって製造に当たっておりますが、万一お気づきの点がございましたら下記までご連絡ください。

タカラトミーグループ お客様相談室 おかけ間違いのないようご注意ください

製品の修理などについては下記お客様相談室までお問い合わせください

0570-041031

電話受付時間 10~17時
月曜日~金曜日 (土日・祝日を除く)

タカラトミーサポート 検索



本製品のお客様サポートは日本国内でのご購入かつ日本国内からのお問い合わせに限りです。
(Customer service is only available in case this product purchased in Japan and inquired from Japan domestic.)

●たのしいタカラトミーの情報はインターネットで www.takaratomy.co.jp

© HEADGEAR © TOMY

ラベルの貼り方



写真を参考に
自由にお貼りください。

1 入っているものを確認してください。

☑ チェックを入れてくさないこと。

<input type="checkbox"/> アイパーツ×2	<input type="checkbox"/> Zキャップ×16 (予備×2)	<input type="checkbox"/> メカユニット×1
<input type="checkbox"/> リンクパーツ×7	<input type="checkbox"/> ライダーフィギュア×1	<input type="checkbox"/> 組み立てマニュアル (本書)×1
<input type="checkbox"/> ラベル×1		

2 パーツ見取り図と照らし合わせながらゾイドを組み立ててください。

アイコンについて



このマークがついている手順は特に注意して組み立ててください。



このマークがついている手順は反対側も同じように組み立ててください。

3 とがったパーツや外装パーツに気を付けて、ケガをしないようにしてください。

4 メカユニットの確認

組み立てる前に確認してください。

ひらく
しめる

メカユニットの電池カバーを
プラスドライバーで開いて、
乾電池をセットしてください。

電池カバー

単4形アルカリ乾電池
1本使用 (別売り)
※向きに注意

起動骨 (スイッチ) をONにして、
図のように動き出すか確認して
ください。

ON OFF

起動骨 (スイッチ)

メカユニット

※遊び終わった後は電池を外して保管してください。

動かない時は...

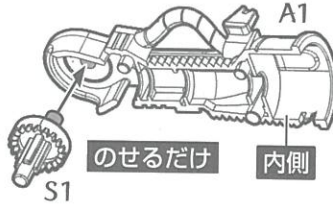
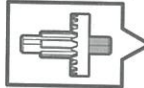
- ・電池が正しくセットされているか確認してください。
- ・どうしても動かない場合は3ページに記載のお客様相談室にご連絡ください。

A袋を開けて組み立てスタート

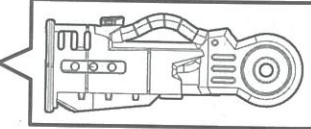
パーツ見取り図を見ながら
組み立てをおこなってください。

1

かたちチェック



かたちチェック <外側>



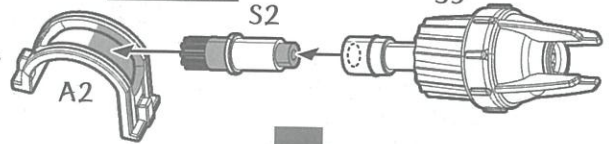
組んだパーツは 3 で使います。

2

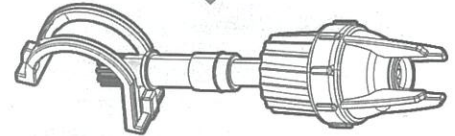
かたちチェック



のせるだけ



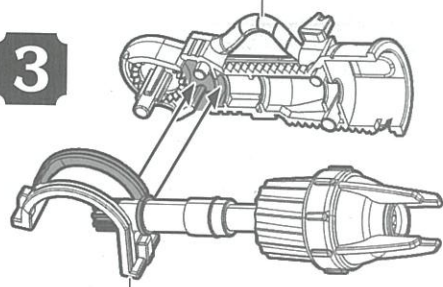
❗ 向きに注意!



1 で組んだパーツ

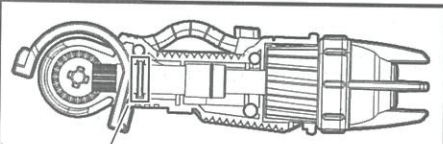
固定できません。
図の状態を手で保持してください。

3



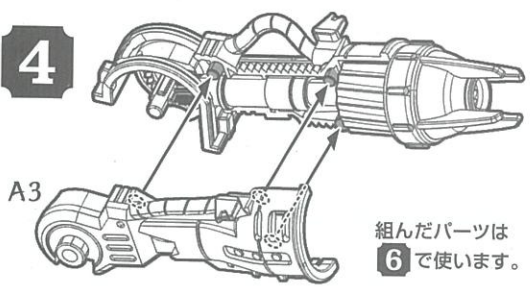
2 で組んだパーツ

横から見た図



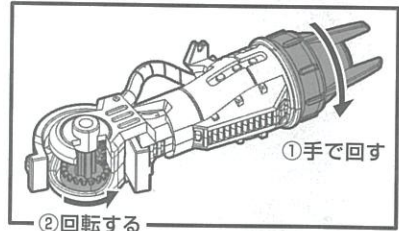
枠で囲った円盤部分が隙間にセット
されていることを確認してください。

4



組んだパーツは
6 で使います。

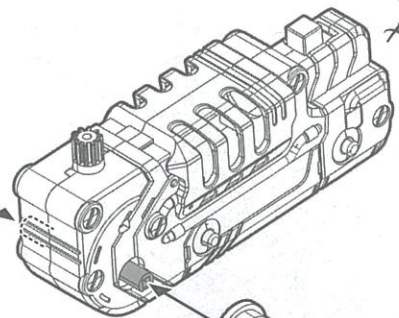
正しく動作するか確認してください。



5

メカユニット

S4



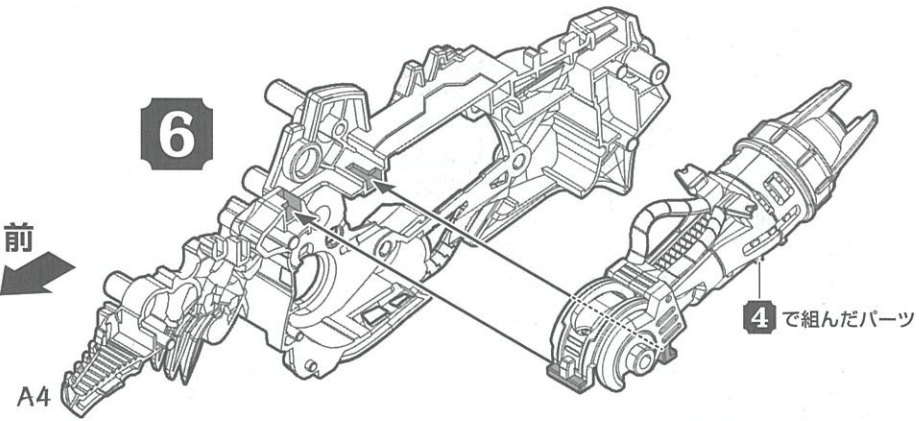
❗ 形に注意

❗ 形に注意

S4

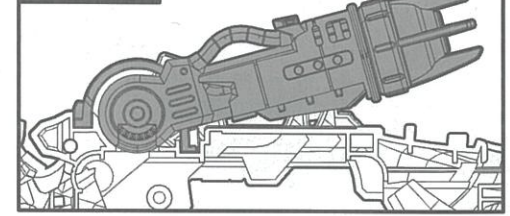
6

前



4 で組んだパーツ

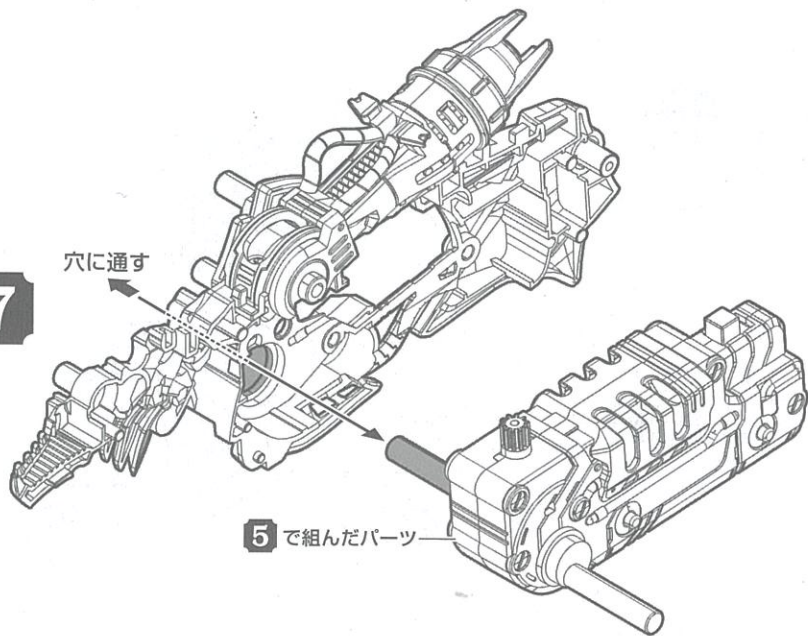
横から見た図



7

穴に通す

5で組んだパーツ



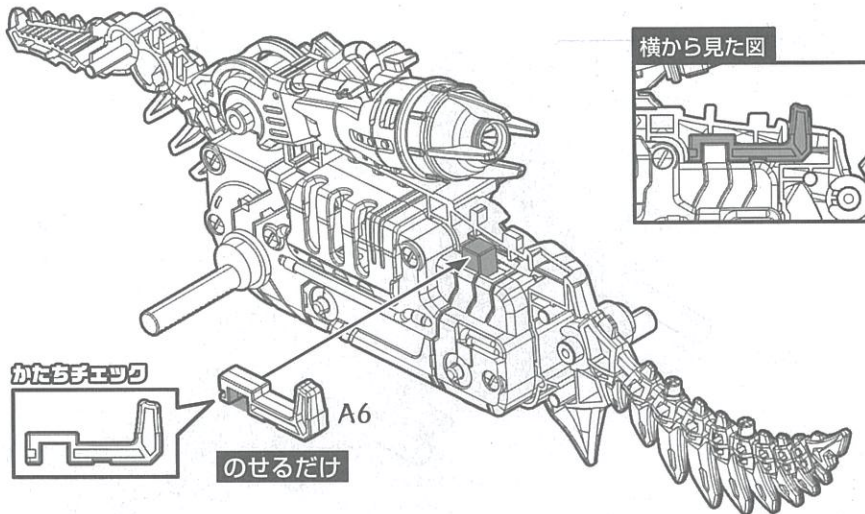
9

横から見た図

かたちチェック

のせるだけ

A6



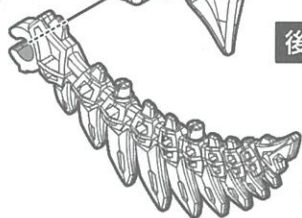
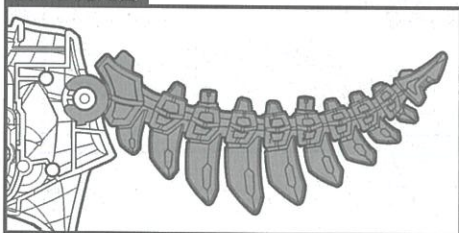
8

横から見た図

後ろ側

A5

❗ 向きに注意!

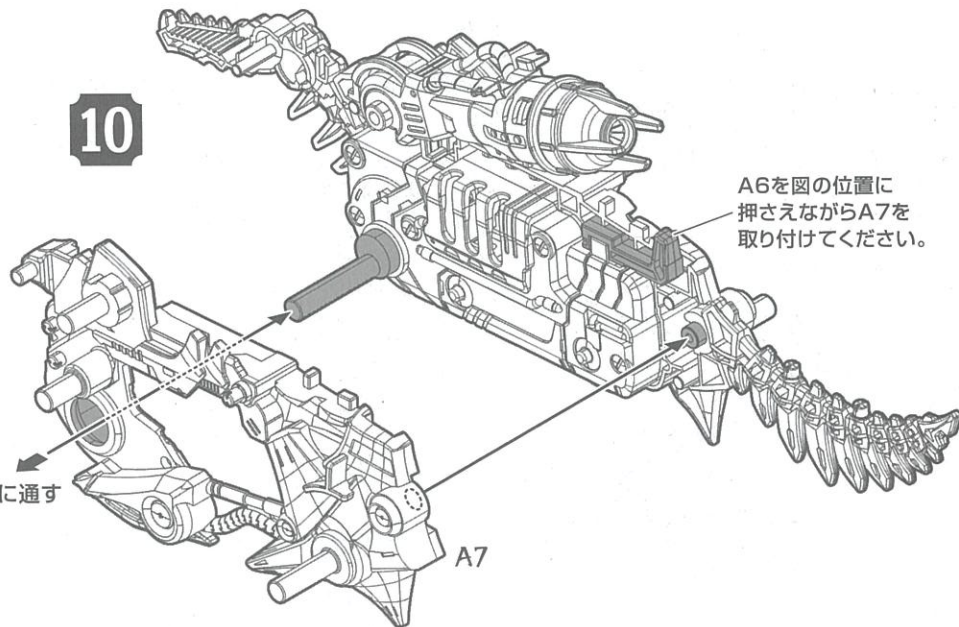


10

A6を図の位置に
押さえながらA7を
取り付けてください。

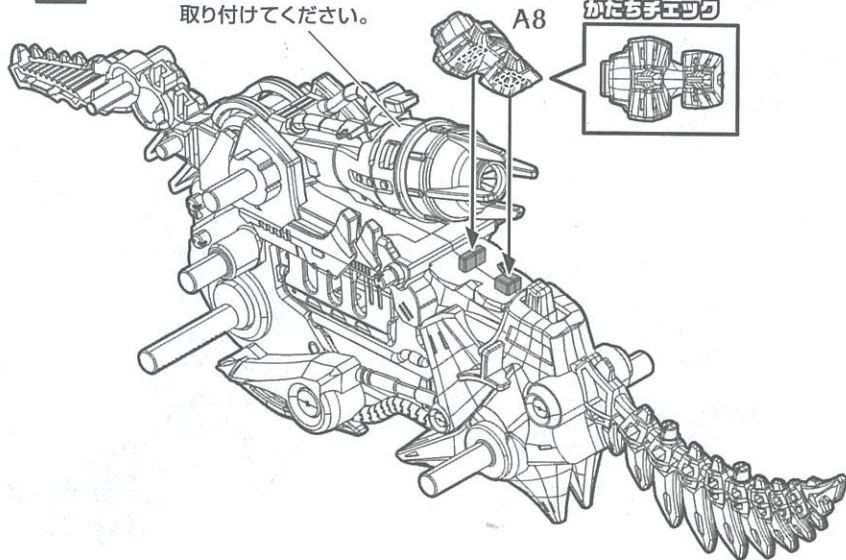
穴に通す

A7



11

A8が取り付けにくい場合は
ソニックブスターを上げて
取り付けてください。

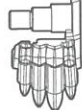


前脚:A10

かたち
チェック



前足:A11



13

前脚:A10



Zキャップ

前足:A11

後ろ脚:A12

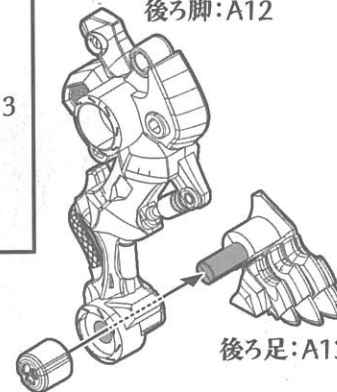


後ろ足:A13



14

後ろ脚:A12

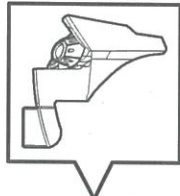


後ろ足:A13

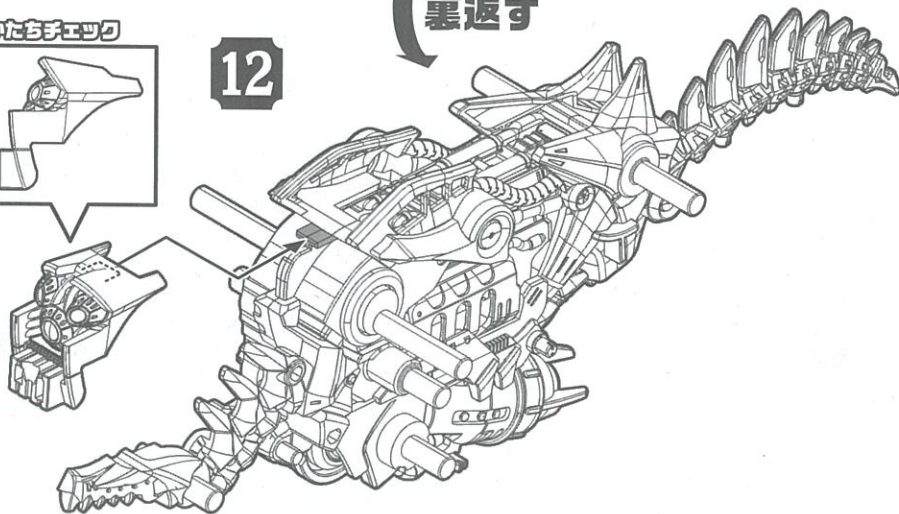
裏返す

12

かたちチェック



A9

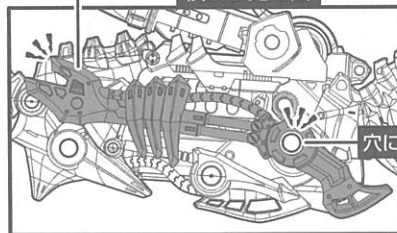


元に戻す

15

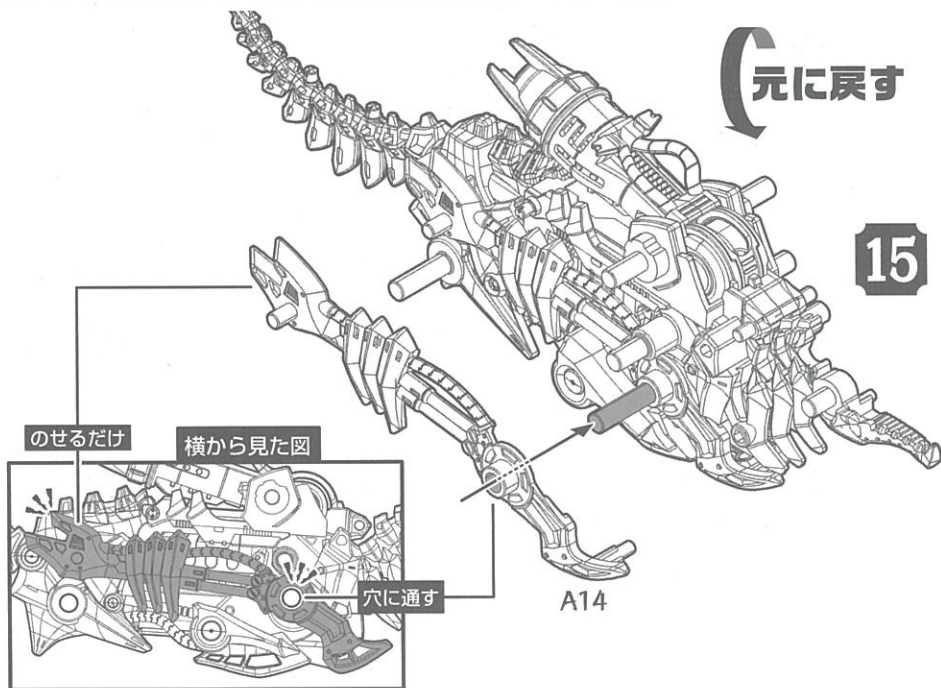
のせるだけ

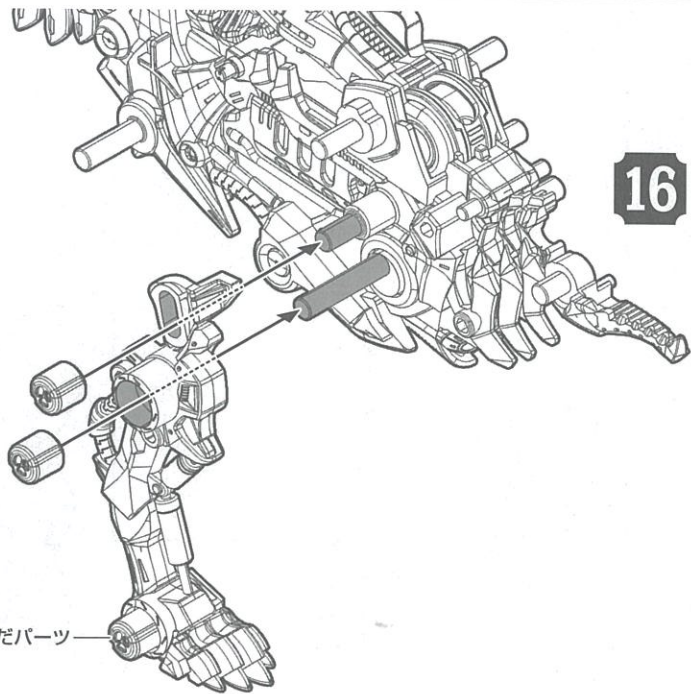
横から見た図



穴に通す

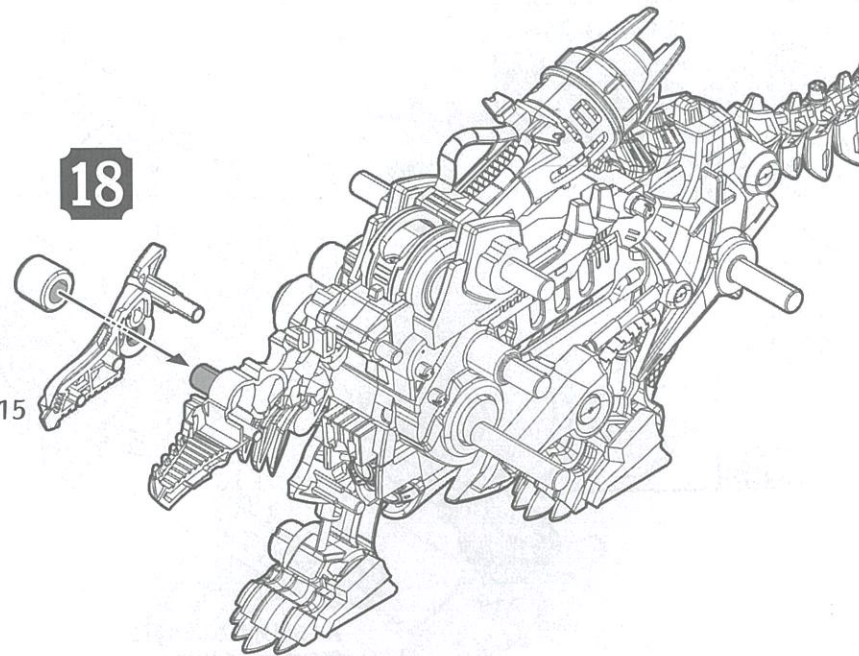
A14





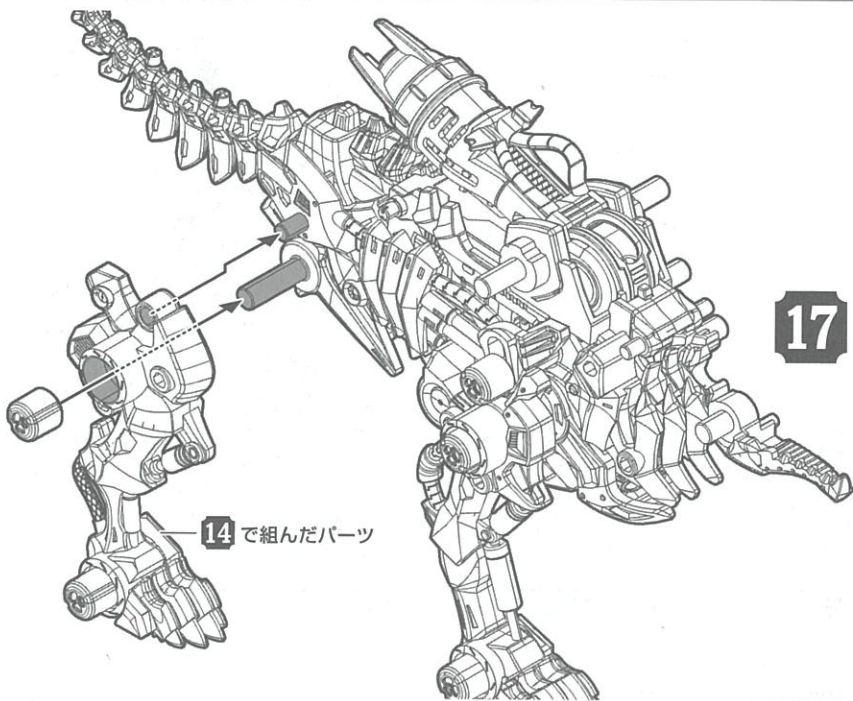
16

13で組んだパーツ



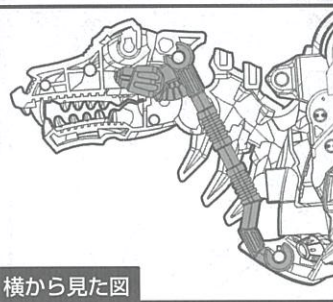
18

A15

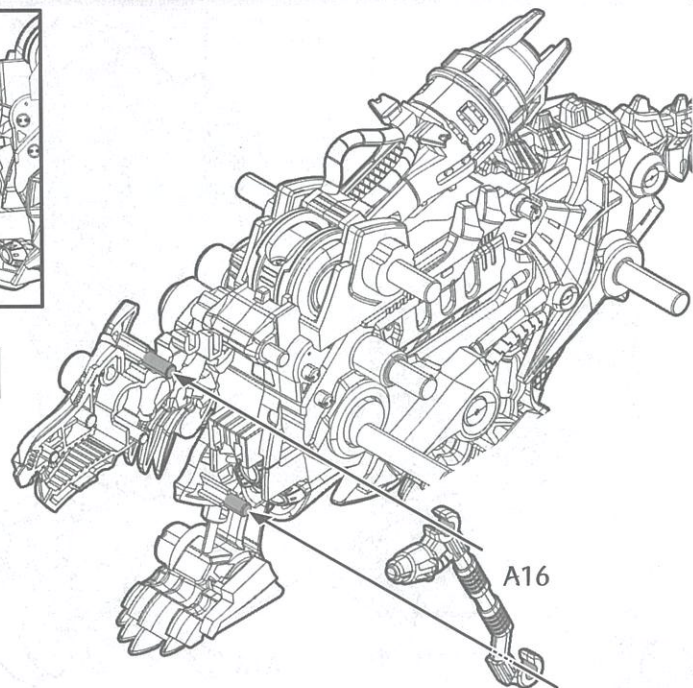


17

14で組んだパーツ

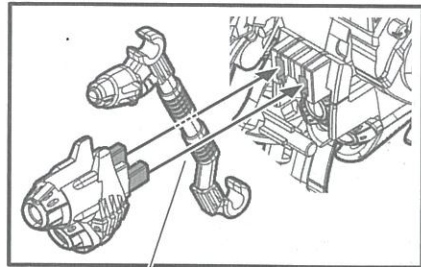


横から見た図



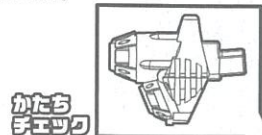
19

A16



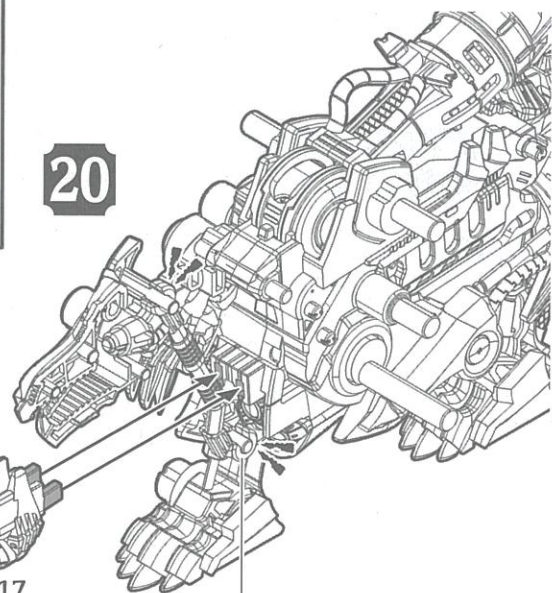
20

A16を間に挟み
込むように取り
付けてください。

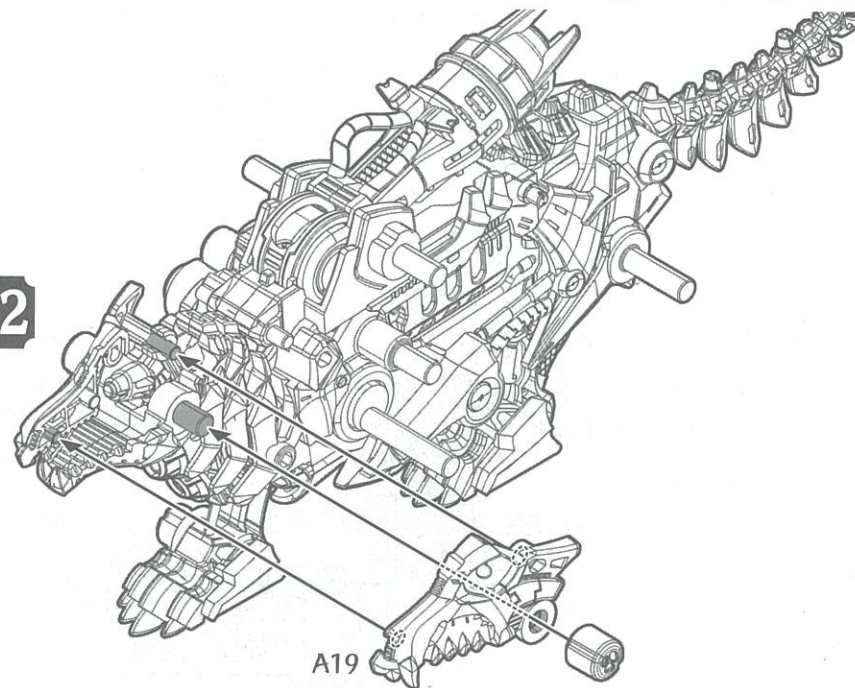


A17

A16が外れないように
気をつけてください。

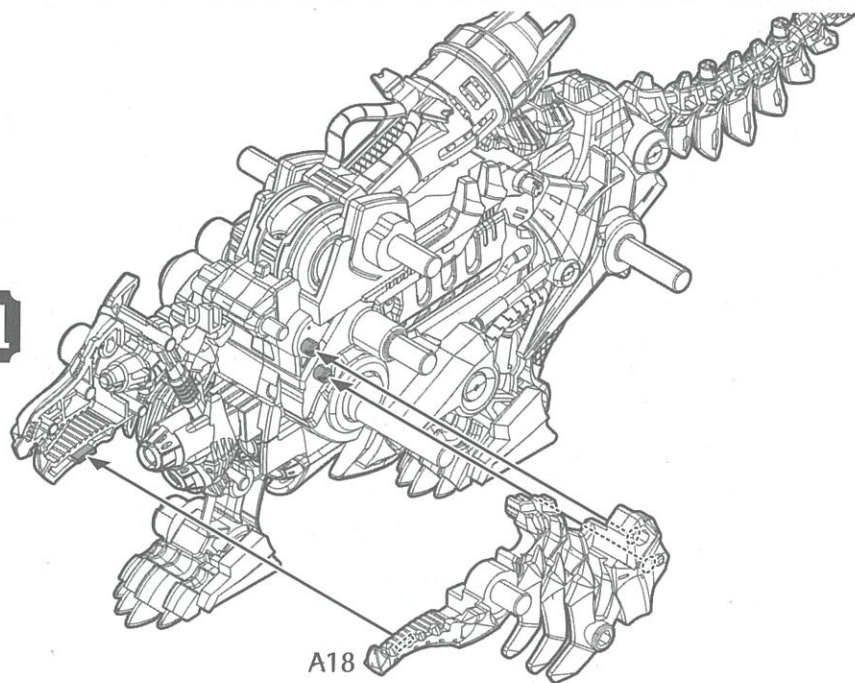


22



A19

21



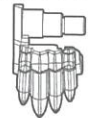
A18

前脚:A20

かたち
チェック



前足:A21



23

前脚:A20



前足:A21

後ろ脚:A22



後ろ足:A23



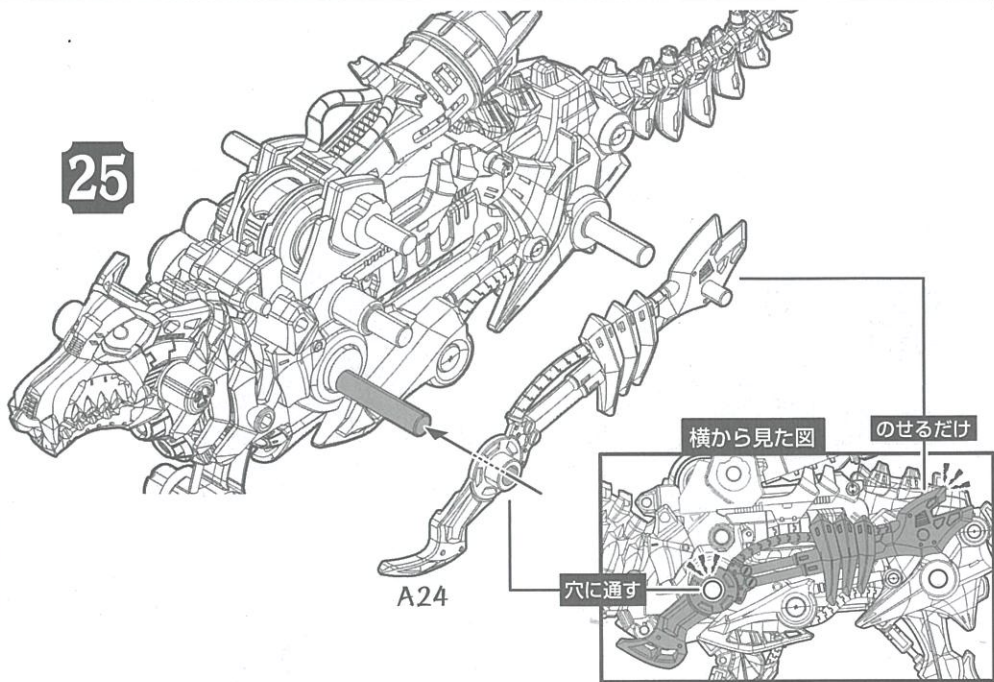
24

後ろ脚:A22

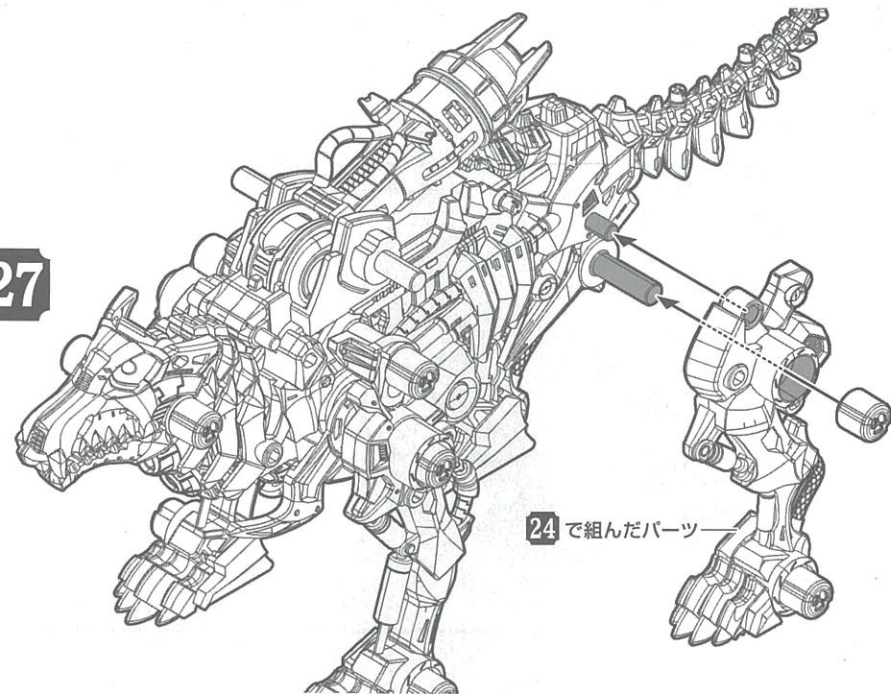


後ろ足:A23

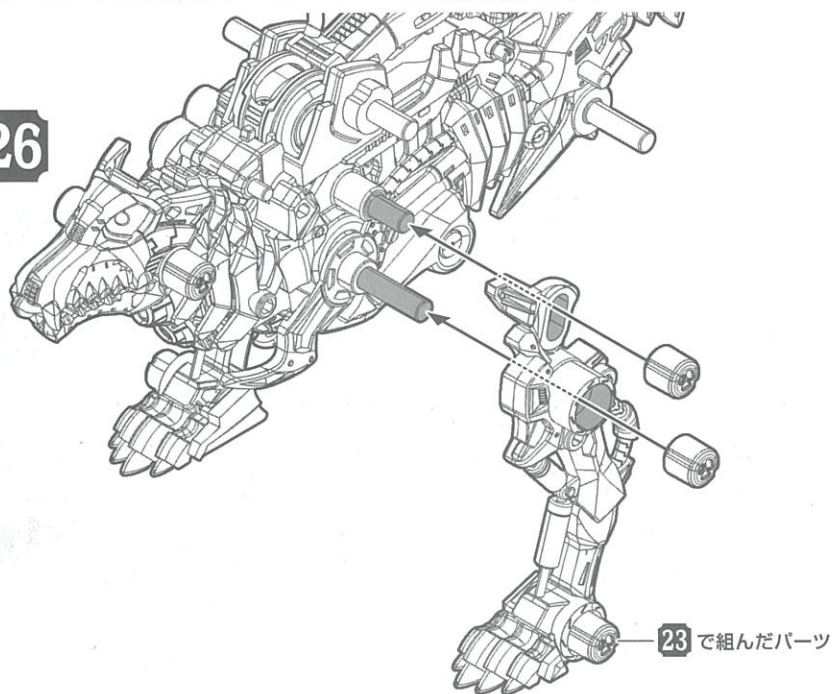
25



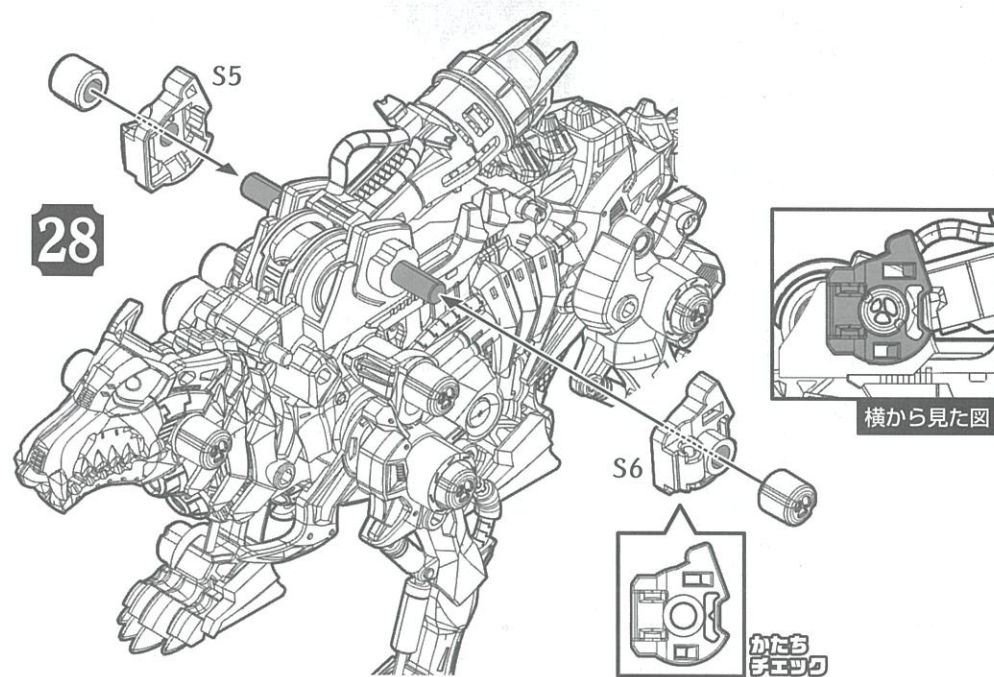
27



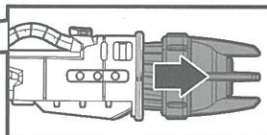
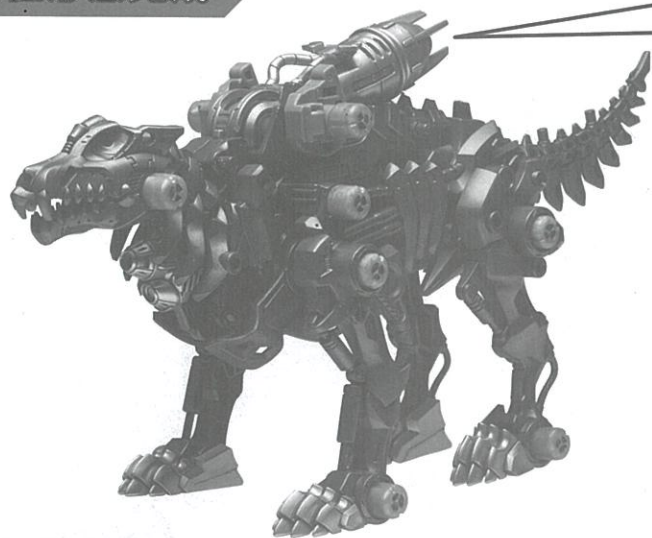
26



28



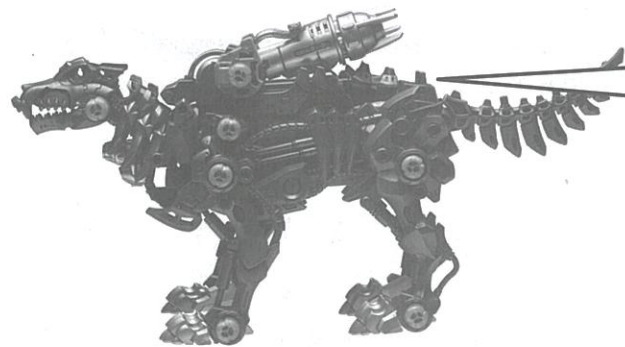
骨格形態完成



ソニックブースターを
引き出しておく。

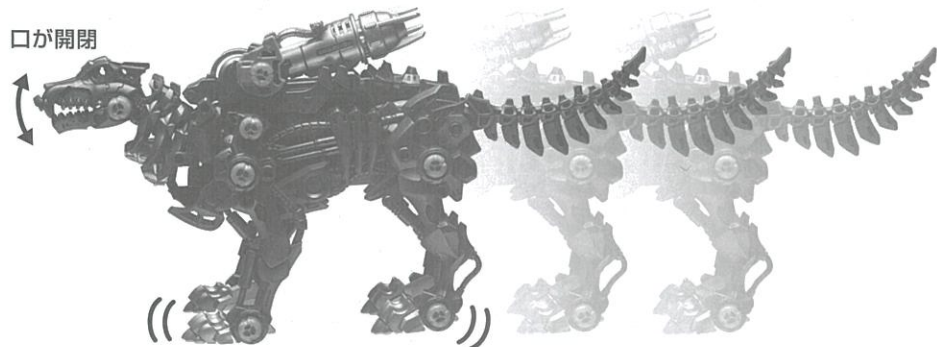
動作確認

組み立てたゾイドを起動!



起動骨(スイッチ)をONに
すると動き出す!

口が開閉

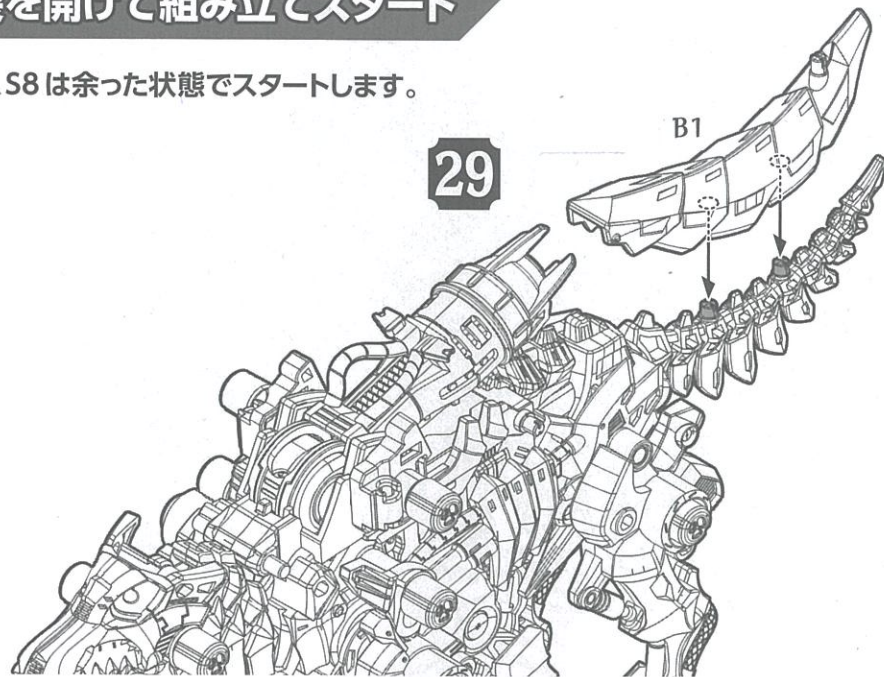


※動かない時は組み立てを見直してください。

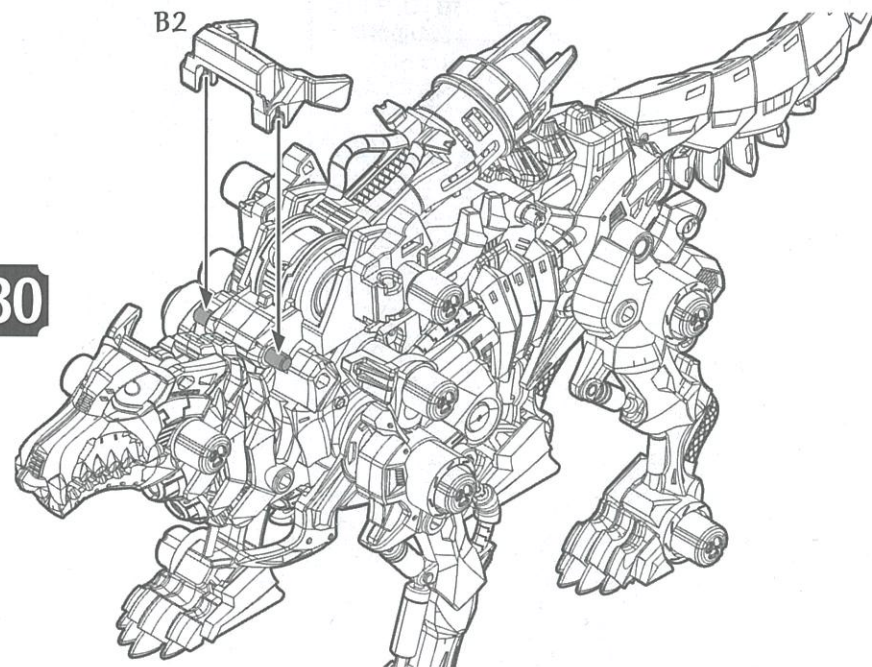
B袋を開けて組み立てスタート

S7、S8は余った状態でスタートします。

29



30

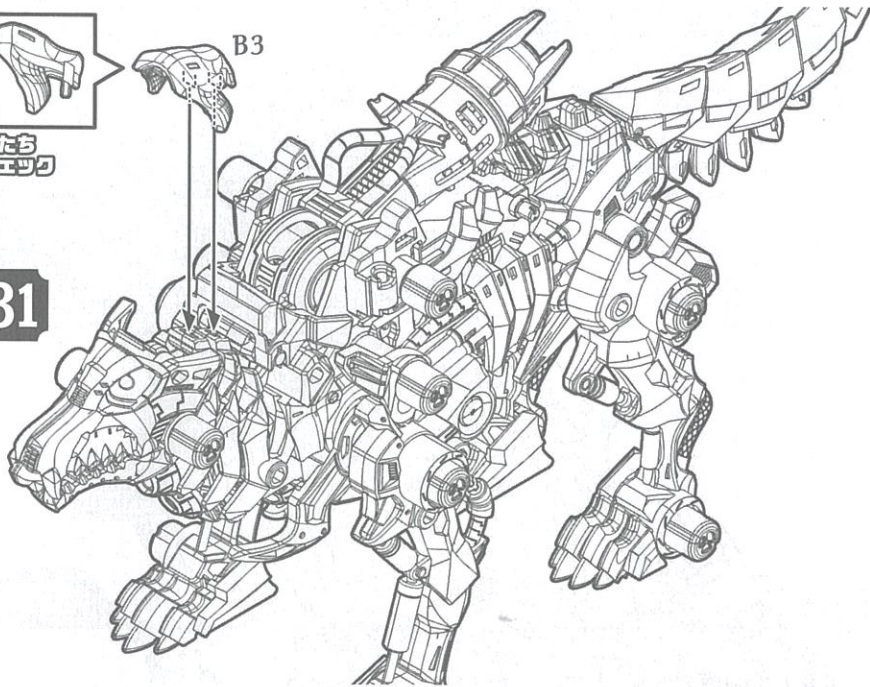




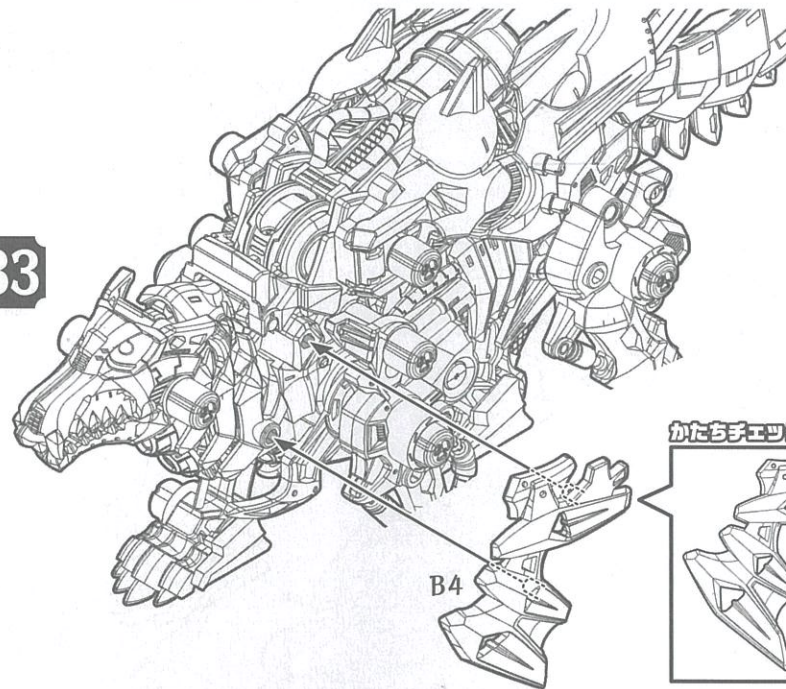
B3

かたち
チェック

31



33



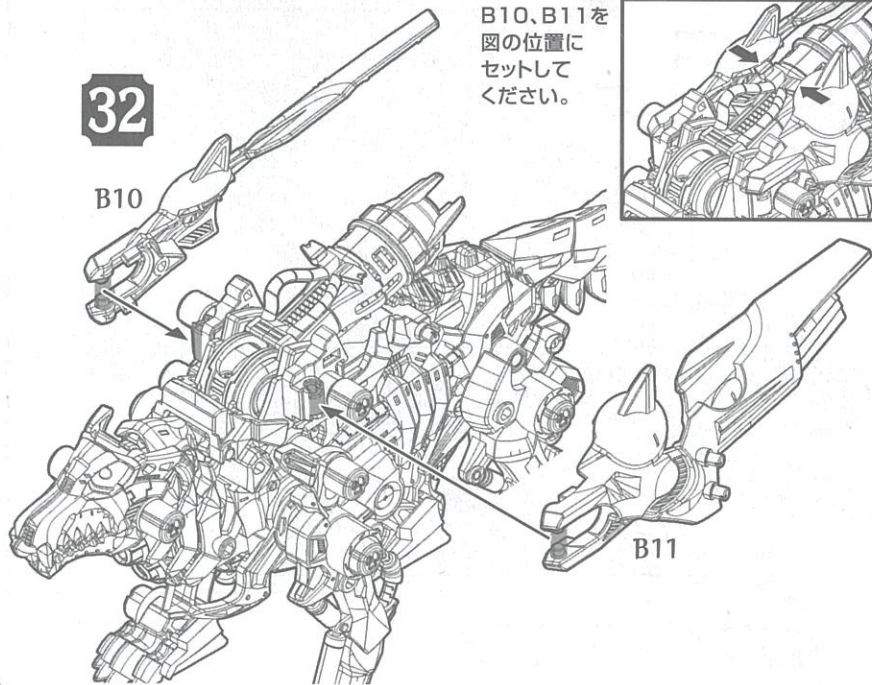
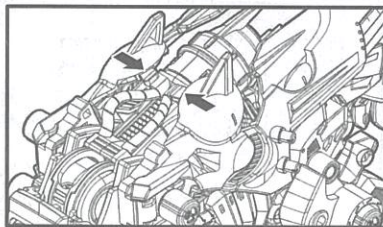
かたち
チェック

B4

32

B10

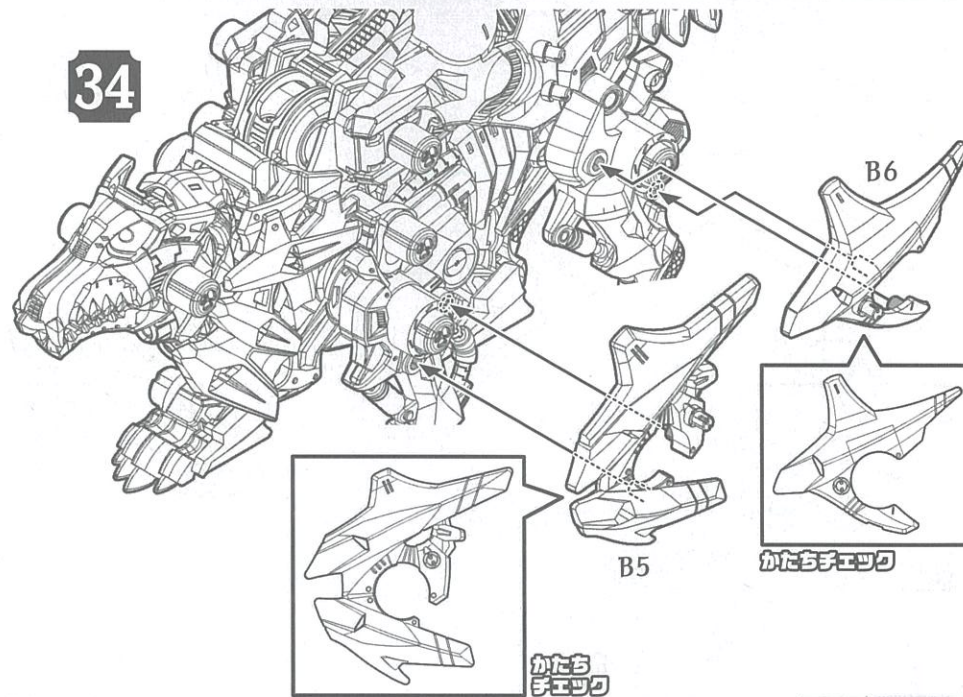
B10、B11を
図の位置に
セットして
ください。



B11

34

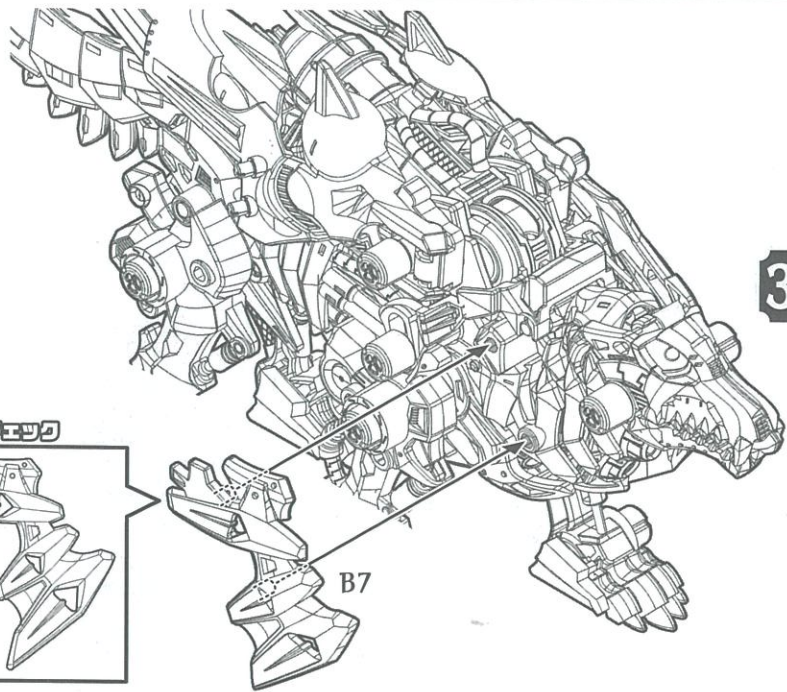
B6



かたち
チェック

B5

かたち
チェック

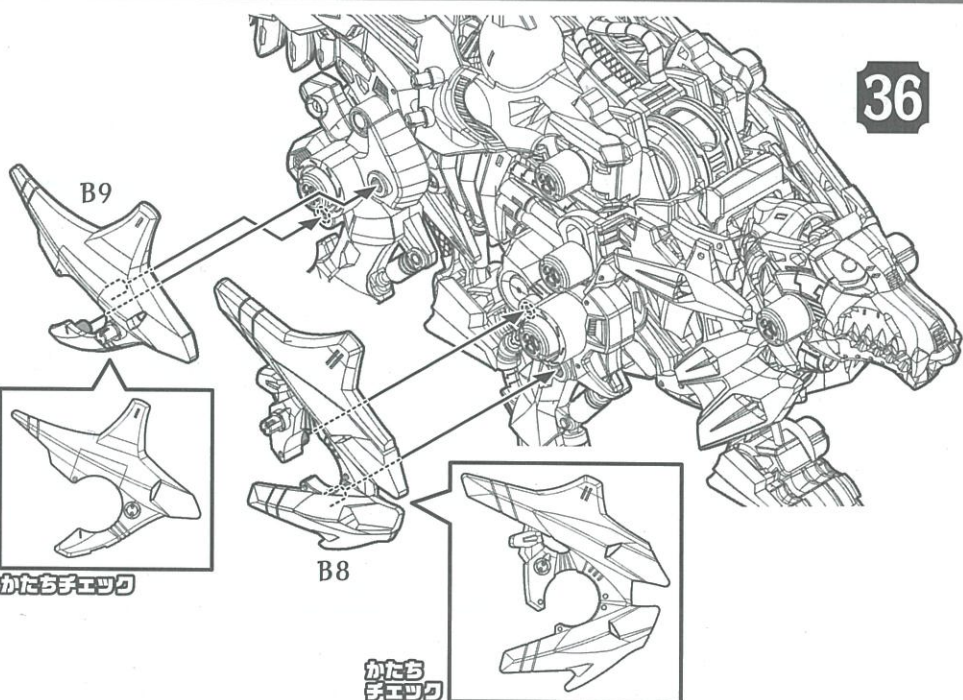


35

かたちチェック

B7

36



B9

B8

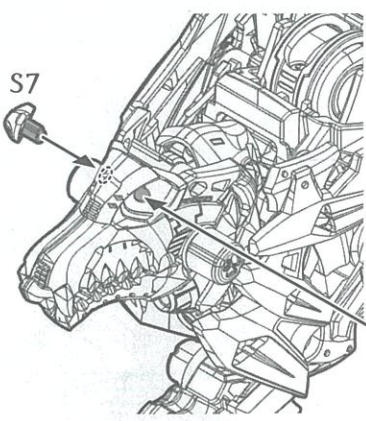
かたち
チェック

37

かたち
チェック



S7



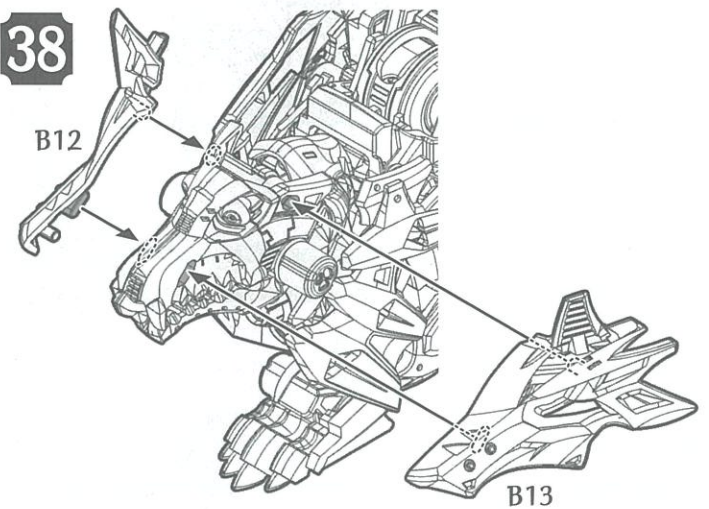
S8

かたち
チェック



〈表側〉

38

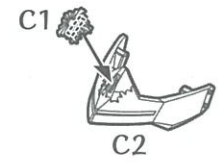


B12

B13

OSバイザーの組み立て

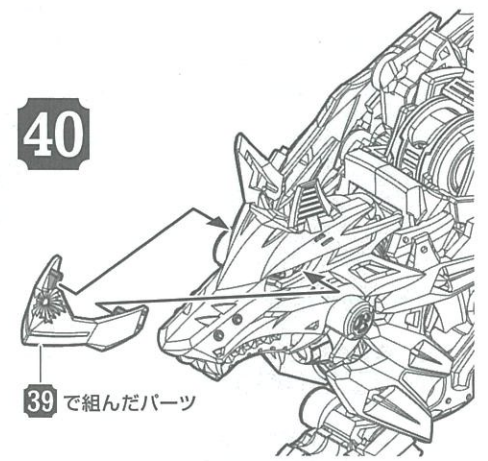
39



C1

C2

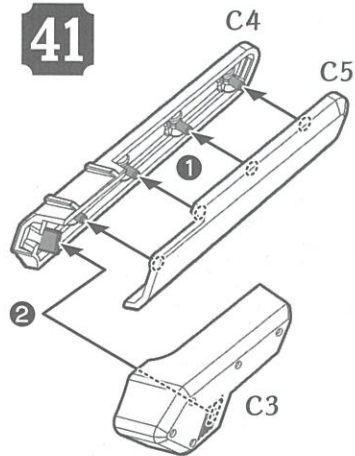
40



39で組んだパーツ

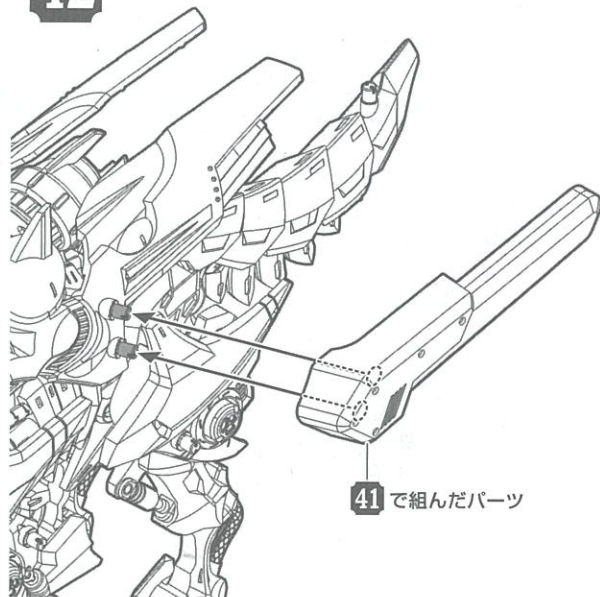
パトランプの組み立て

41



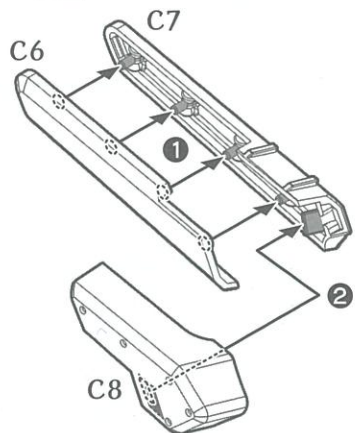
※①・②の順番で組み立ててください。

42



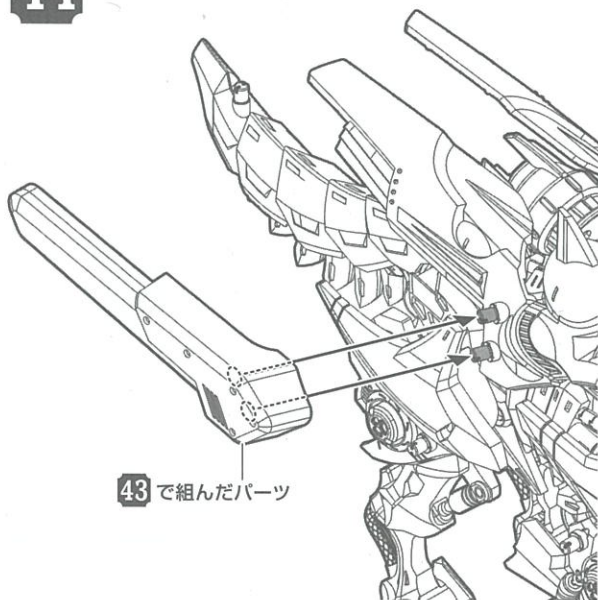
41で組んだパーツ

43



※①・②の順番で組み立ててください。

44



43で組んだパーツ

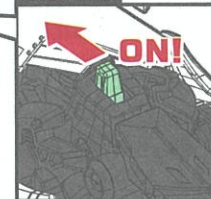
完全形態完成 組み立てたゾイドを起動せよ!

ライダーフィギュアの乗せ方



ライダーフィギュアの脚の突起とミゾを合わせよう。

起動の仕方

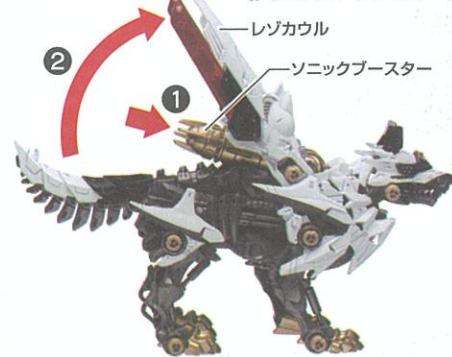


起動骨(スイッチ)をONにして起動させよう!



モードチェンジ

〈高速戦闘形態〉



①ソニックブースターを押し込む。
②レゾカウルを図の位置まで上げる。



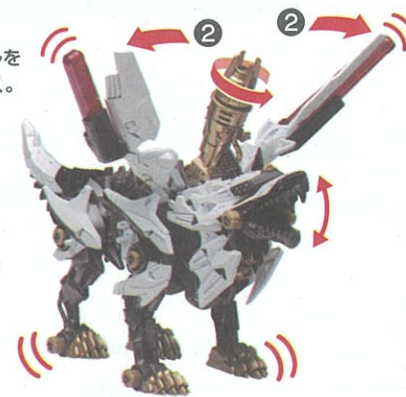
起動するとソニックブースターが回転し、口を開閉させながら歩行!

〈衝撃波発射形態〉



①レゾカウルとソニックブースターを図の位置まで上げる。

②レゾカウルを外側に開く。



起動するとソニックブースターが回転し、レゾカウルが上下し、口を開閉させながら歩行!

※動作中に頭を押さえる等、無理な力を加えるとA16パーツが外れることがあります。外れた場合は再度組み立ててください。
※動作中にZキャップが緩んで外れることがあります。Zキャップが緩んだ場合は再度差し込んでください。