

「ゾイドは永久に進化し続ける金属生命体」



EVOLVING  
ZOIC-ANDROIDS  
ZOIDS 40TH ANNIVERSARY



# ZOIDS

TAKARA TOMY

40th ANNIVERSARY

たいしょうねんれい さいいじょう  
対象年齢15才以上

## RZ-007 SHIELD LIGER

LION TYPE  
シールドライガー(ライオン型)

1/72  
SCALE

AZ-04

### ■ 取扱説明書 ■



RZ-007  
SHIELD LIGER

商品紹介などはZOIDS40周年特設ページをチェック!!

[www.takaratomy.co.jp/products/zoids40th/](http://www.takaratomy.co.jp/products/zoids40th/)



X(エックス)公式アカウント  
「ZOIDS [公式]」をフォロー!  
@zoids\_official



商品動画などは「タカラトミー公式ホビーチャンネル」をチェック!!  
<https://www.youtube.com/@TAKARATOMYHOBBY>

### 株式会社 タカラトミー

〒124-8511 東京都葛飾区立石 7-9-10

タカラトミーでは「子どもたちに安全で楽しいおもちゃと夢を」を第一に考えております。そのため、常に製品に対し研究、改良を行っており、お買い上げ時期によって同一製品の中にも多少異なるものや、パッケージの写真やイラストなどと異なる場合がございますがご了承ください。製品につきましては、万全の注意をはらって製造に当たっておりますが、万一お気づきの点がございましたら下記までご連絡ください。

タカラトミーグループ お客様相談室 おかけ間違いのないようご注意ください

製品の修理などについては下記お客様相談室までお問い合わせください

**0570-041031** 電話受付時間 10~17時  
月曜日~金曜日(土日・祝日を除く)

タカラトミーサポート 検索



本製品のお客様サポートは日本国内でのご購入かつ日本国内からのお問い合わせに限りです。

(Customer service is only available in case this product purchased in Japan and inquired from Japan domestic.)

●たのしいタカラトミーの情報はインターネットで [www.takaratomy.co.jp](http://www.takaratomy.co.jp)

この度は、タカラトミー「AZ-04 シールドライガー」をお買い上げいただきまして、誠にありがとうございます。ご使用前にこの取扱説明書をよくお読みください。また、読み終わった後は、必ず保管しておいてください。

※写真、イラストは実際の商品と多少異なる場合があります。※写真は、撮影用に一部彩色、加工をしています。

© TOMY © ShoPro

MOTORIZED MODEL  
REQUIRES 2 LR03 ("AAA" SIZE) BATTERIES (NOT INCLUDED)  
単4形アルカリ乾電池2本使用(電池は別売りです)

## ⚠ 注意 (ちゅうい)

- この商品は対象年齢15才以上です。小さなお子様には絶対に与えないでください。
- 小さな部品があります。誤って飲み込むなど思わぬ事故の危険がありますので小さなお子様には絶対に与えないでください。
- 尖っている部品があります。取り扱いには十分注意してください。
- 付属の武器で人をつつく、たたく等の乱暴な遊びをしないでください。
- 関節などに指をはさまないようにご注意ください。
- ぶつかけたり、振り回すなどの乱暴な遊びをしないでください。
- 可動部のスキマには指などを入れないでください。はさまれてケガをする恐れがあります。
- 部品はきれいに切り取り、切り取った後のクズは捨ててください。
- プラスチック袋などを頭から被ったり、顔を覆ったりしないでください。窒息する恐れがあります。
- 思わぬ事故の恐れがありますので、ご使用後は3才未満のお子様の手の届かない所に保管してください。
- CAP (S) は絶対に耳や鼻などに入れないでください。

### 〈使用上の注意〉

- ご使用前に取扱説明書をよくお読みください。また読み終わった後は必ず保管しておいてください。
- 電池を誤使用すると発熱・破裂・液漏れの恐れがあります。下記に注意してください。
  - ・古い電池と新しい電池、いろいろな種類の電池を混ぜて使わないでください。
  - ・+ (プラス)・- (マイナス) を正しくセットしてください。
  - ・遊んだ後は必ずスイッチを切り、電池をはずしてください。
  - ・ショートさせたり、充電、分解、加熱、火の中に入れてください。
  - ・万一、電池からもれた液が目に入ったときは、すぐに大量の水で洗い、医師に相談してください。
  - ・皮膚や服に付いたときは水で洗ってください。
  - ・廃棄するときは、自治体の廃棄物処理の指示に従ってください。
- 取り付け部を無理に曲げたり、引っ張ったりしないでください。
- 本体をディスプレイする時は、本体が倒れる恐れがありますので不安定な場所にディスプレイしないでください。
- 本体を持ち運ぶ際は、頭部・脚・尻尾や取り付けられた部品などを持たず、本体の胴体部をしっかり持って持ち運んでください。
- 製品の仕様上、可動させた際に色が移ったり、彩色部が剥がれたりする場合があります。その点につきましては予めご了承ください。
- 本製品を樹脂製の家具等の上に長時間置くと色が移ったり、貼り付いたりする場合があります。
- ニッパーやカッターなどの工具を使う時は注意してください。
- 包装材は、開封後すぐに捨ててください。

## 組み立てる前によくお読みください

必ず説明書の組み立て順に必要部品から切り離してください。  
正常に動かず、破損等の原因になります。

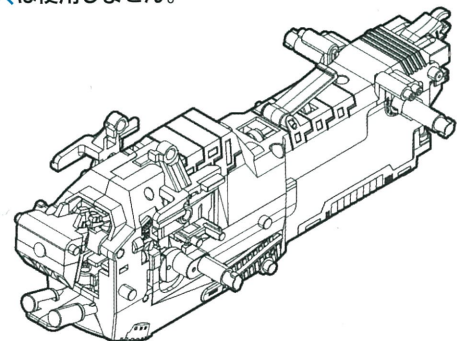
- ・組み立てる前に取扱説明書をよく読んでください。
- ・部品を切り離す時には、部品をよく確かめ、ニッパーやカッター等できれいに切り離してください。部品を切り離れた枠 (ランナー) は捨ててください。
- ・部品を加工する際に使用する、工具、刃物、塗料、接着剤等のご使用の際はそれぞれの取扱説明書をよく読んでから正しく使用してください。
- ・部品の中には、尖った部品がありますので気を付けて組み立ててください。
- ・塗装する時は、より安全な水性塗料のご使用をおすすめします。
- ・塗装する時は、必ず窓を開け換気をしてください。
- ・塗装する時は、火気は絶対に使わないでください。
- ※接着剤は使用しません。
- ※パーツの切り取りや小部品の取り付け等にはニッパー、ピンセットをご利用ください。

## セット内容

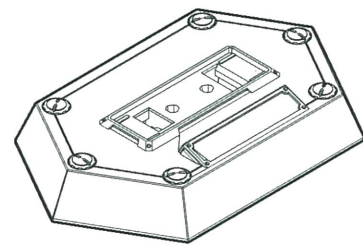
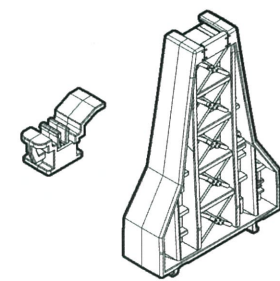
- ランナー一式 (20) × 1
- パイロットフィギュア × 2 (ランナーLに付属)
- 取扱説明書 (本書) × 1
- 動力部ユニット × 1
- キャップレンチ × 1
- ディスプレイスタンド (台座) × 1
- ラベル × 1

※ランナー図は実際の商品と多少異なる場合がありますが、パーツの位置は変わりません。組み立てには支障ありません。

※Xは使用しません。



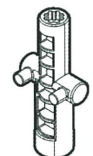
■動力部ユニット × 1



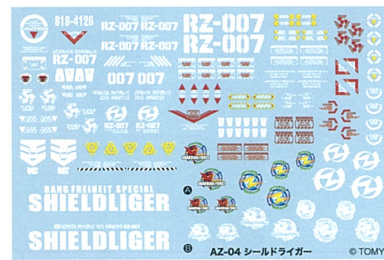
■ディスプレイスタンド (台座) × 1  
(3パーツ構成)



■パイロットフィギュア × 2  
※ランナーLに付属しています。  
※画像は取り外した状態です。



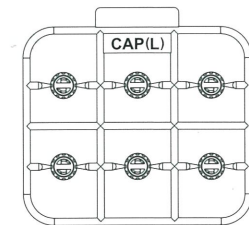
■キャップレンチ × 1



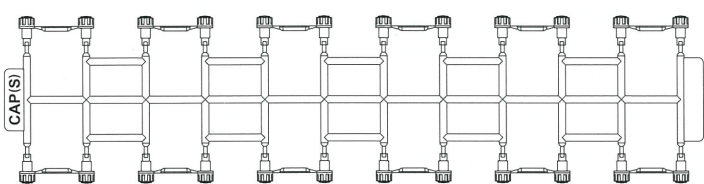
■ラベル × 1

※ラベルはパッケージ及び取扱説明書 (本書) 22ページを参考にお貼りください。又は、好きな所にお貼りください。

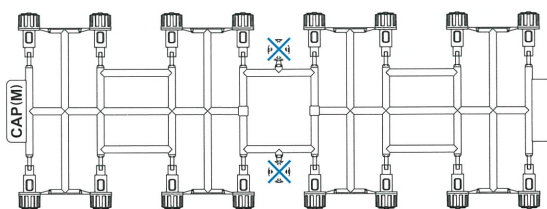
※CAP (L) × 4 (予備 × 2)



※CAP (S) × 24 (予備 × 8)

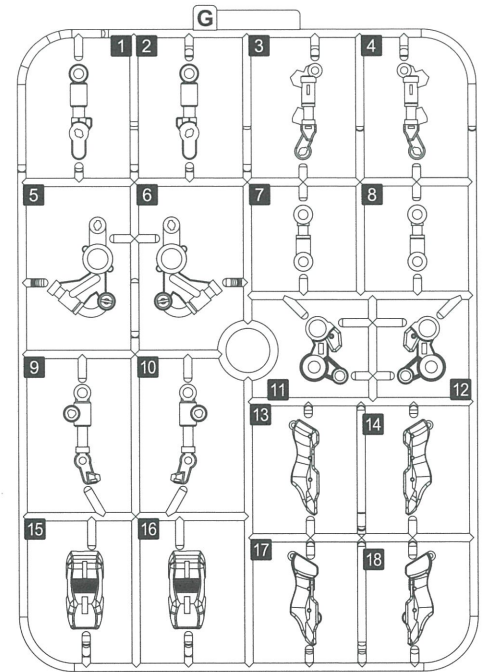
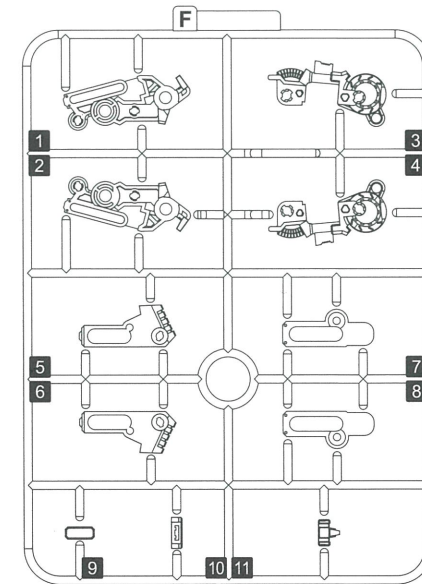
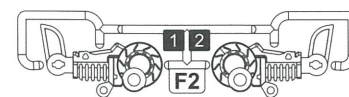
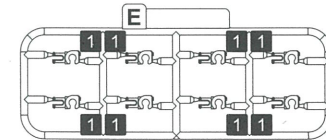
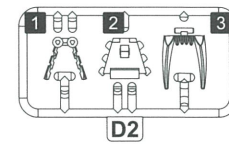
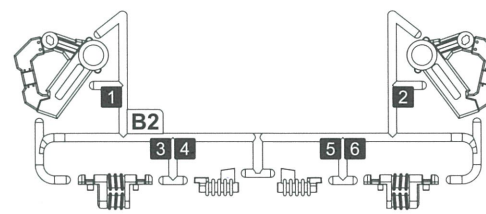
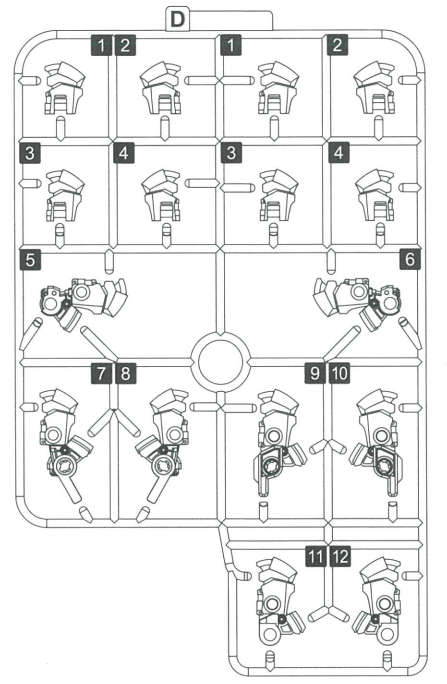
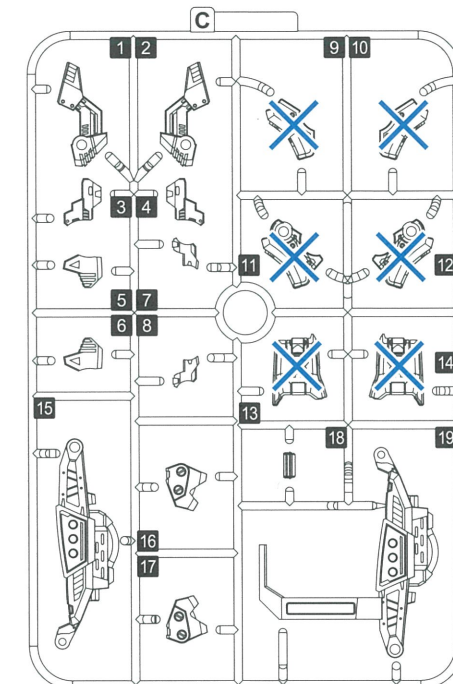
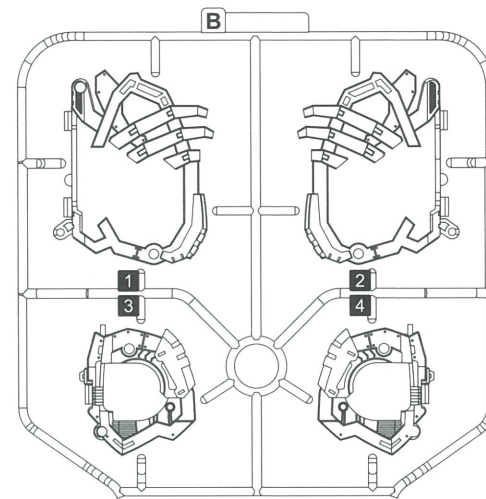
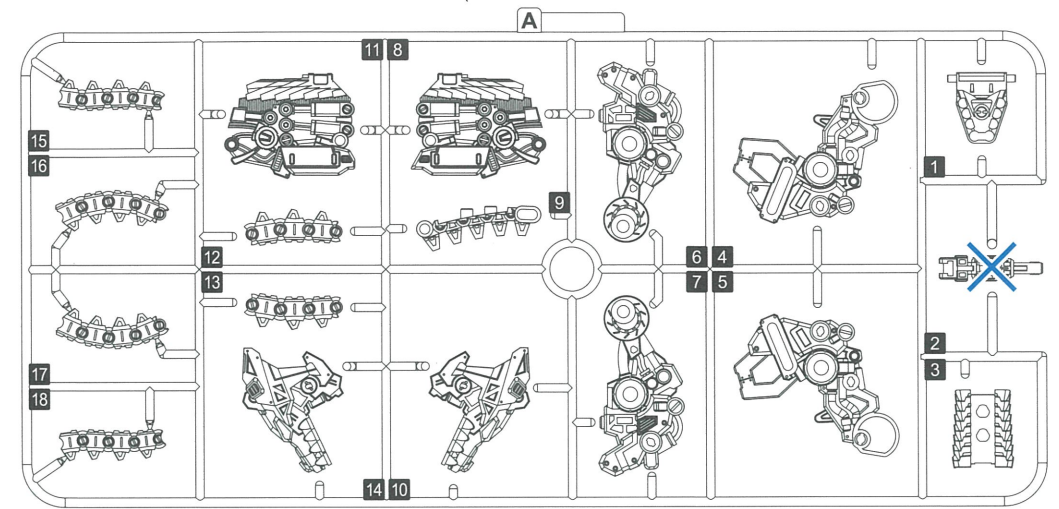


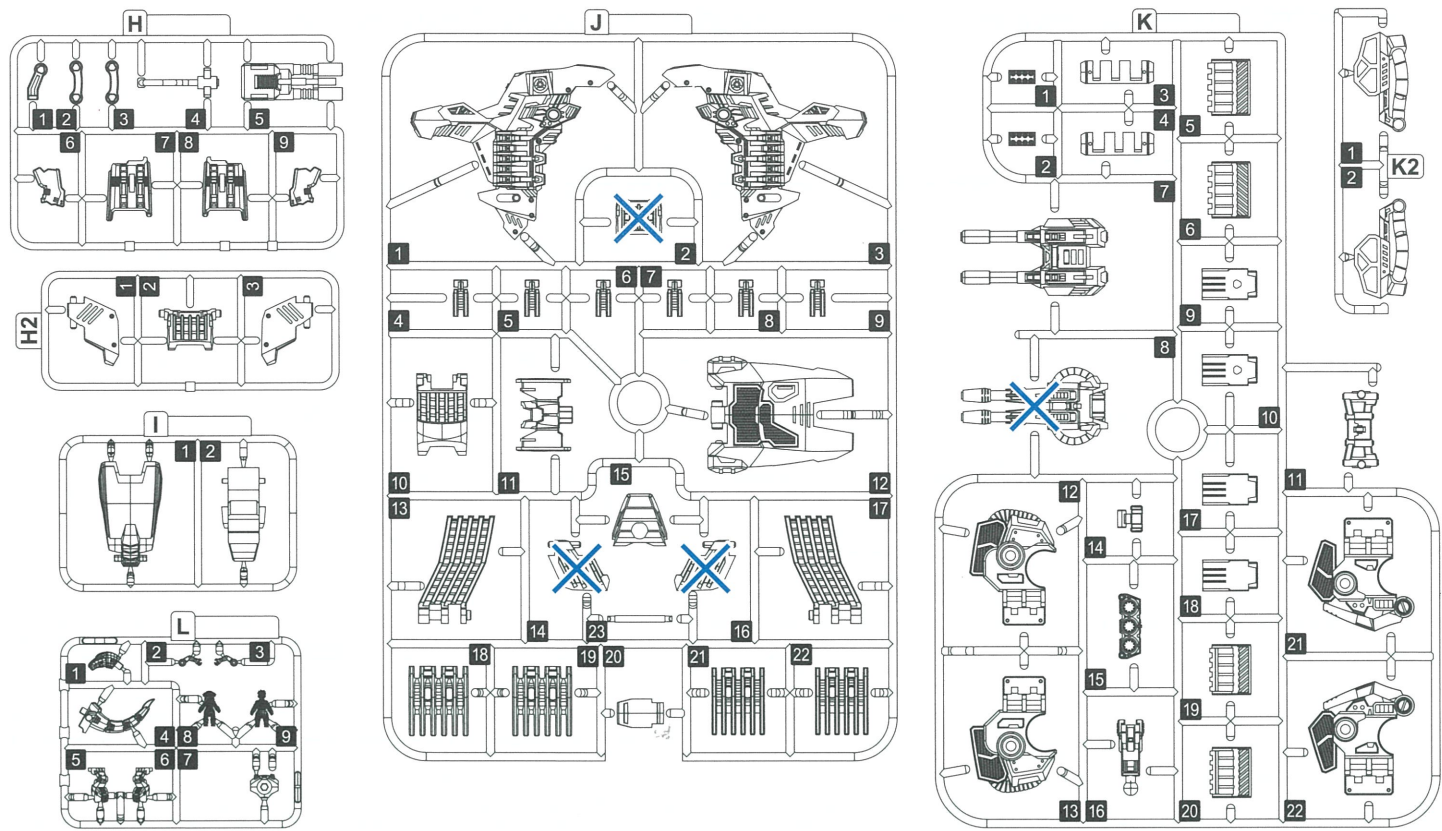
※CAP (M) × 16 (予備 × 4)



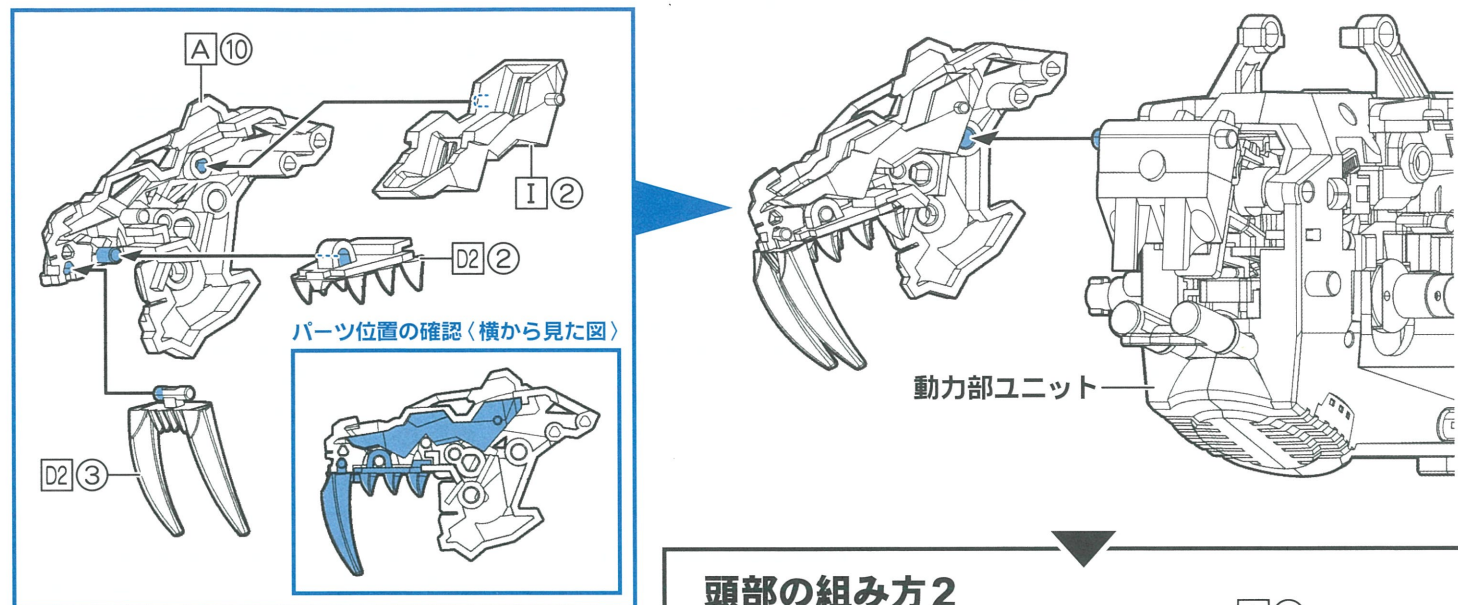
※ランナー図は実際の商品と多少異なる場合がありますが、パーツの位置は変わりません。組み立てには支障ありません。

※Xは使用しません。

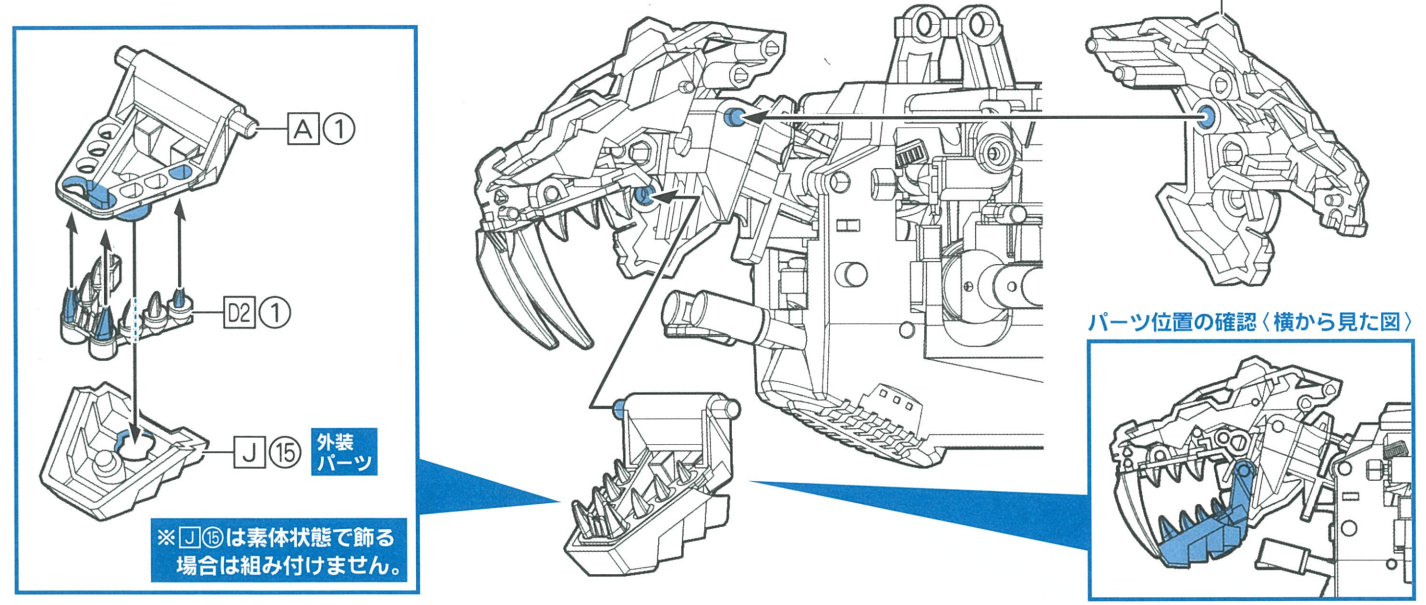




# 1 頭部の組み方1

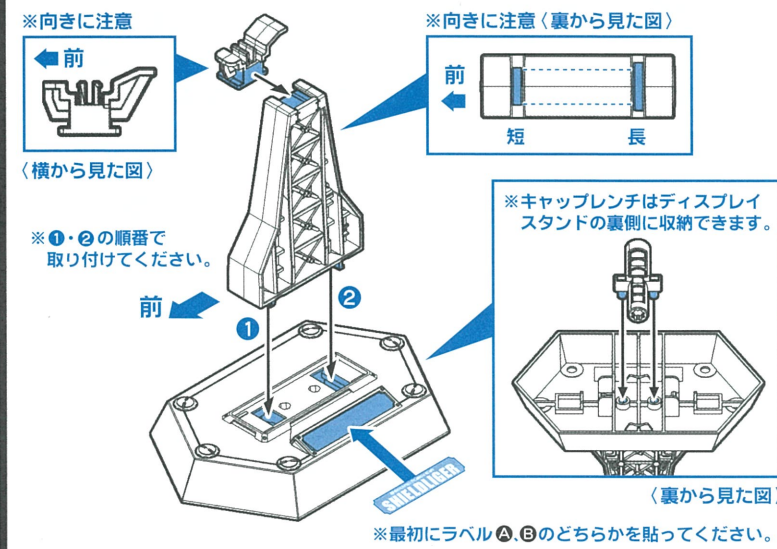


# 頭部の組み方2

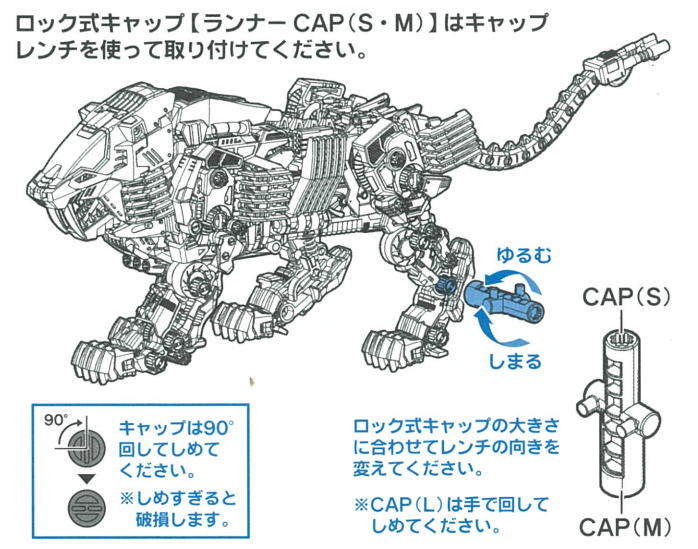


## 組み立てる前の準備【本体を組み立てる前に、以下を確認してください。】

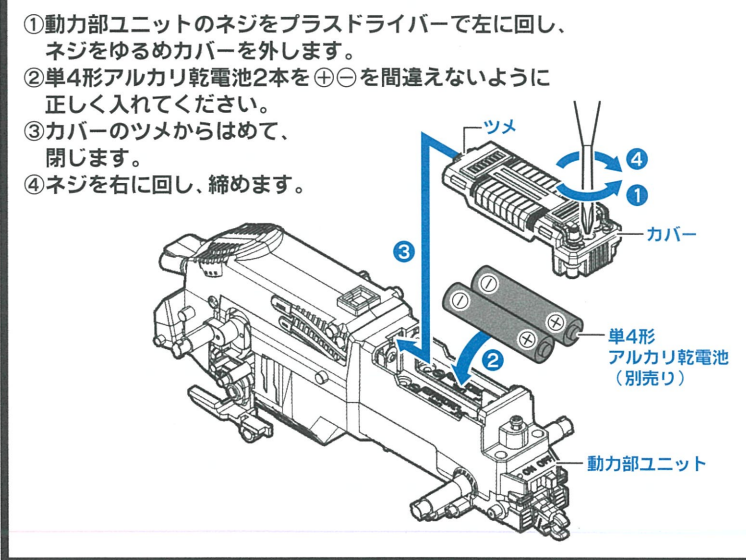
### ディスプレイスタンドの組み方



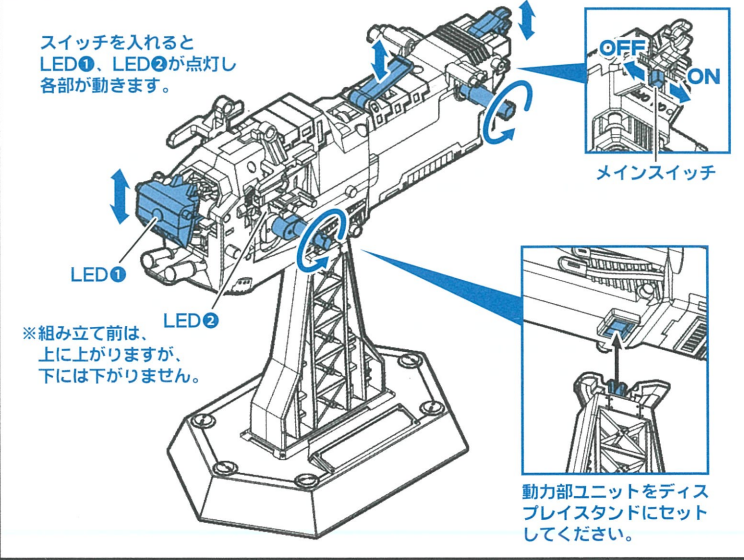
### ロック式キャップの付け方



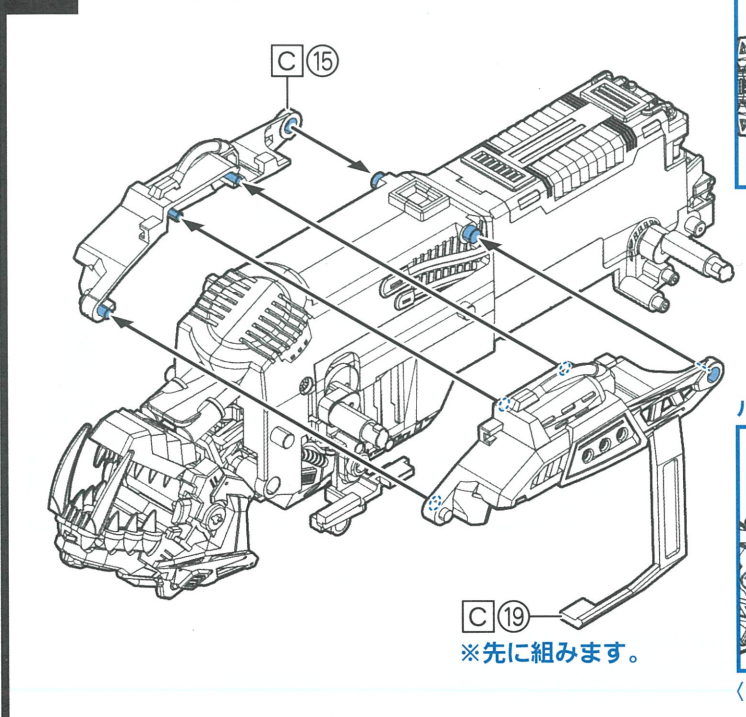
### 電池の入れ方



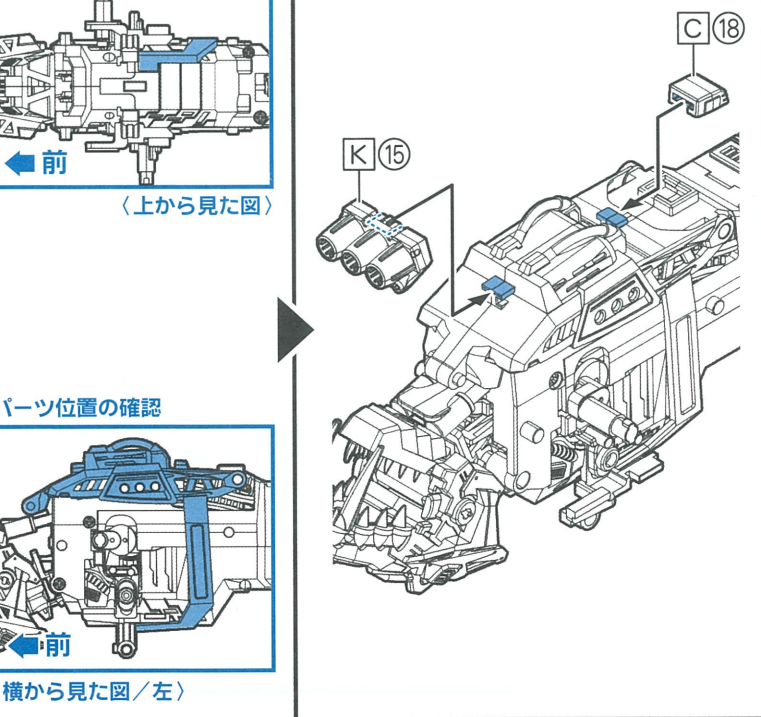
### 動作の確認



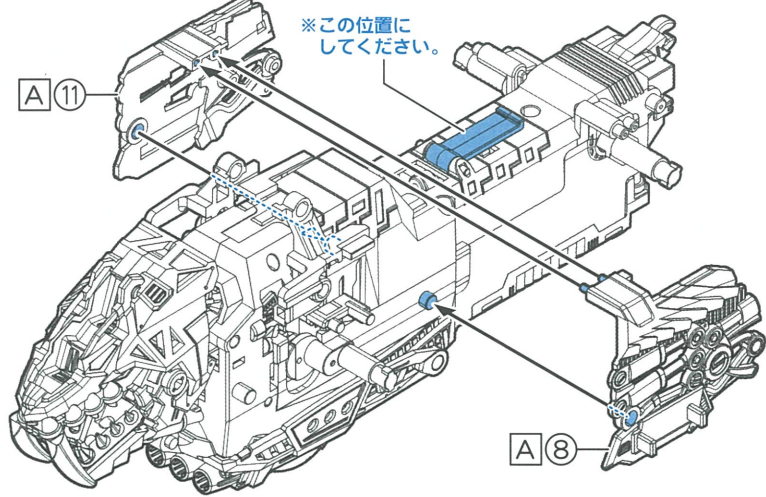
# 2 胴体の組み方1<動力部裏側>



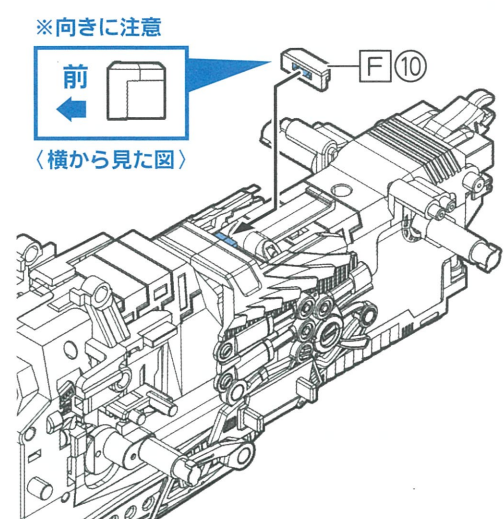
# 胴体の組み方2



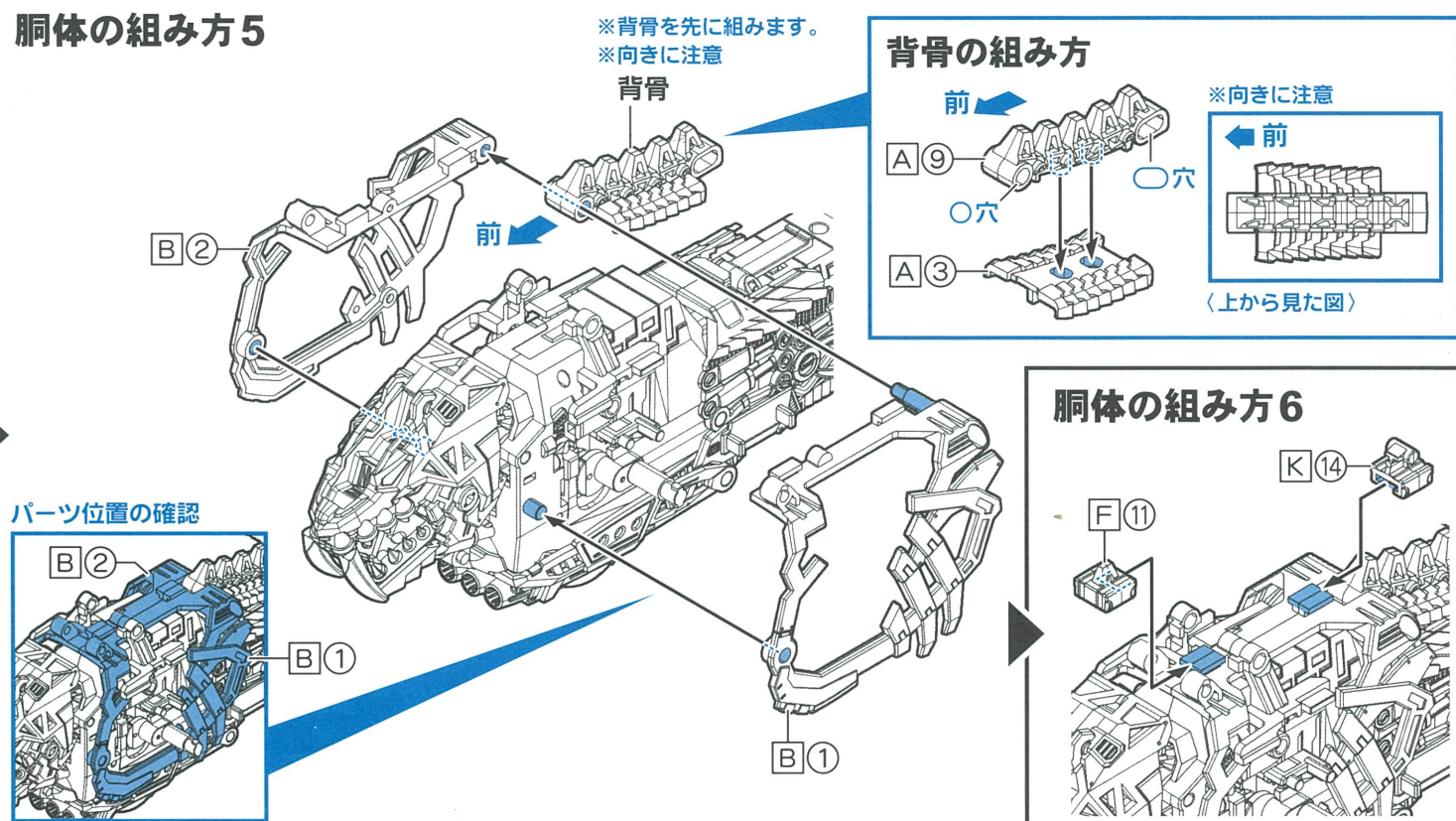
### 胴体の組み方3



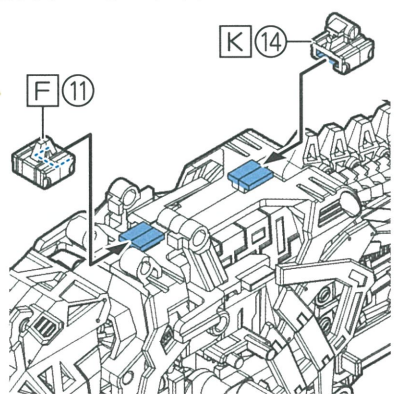
### 胴体の組み方4



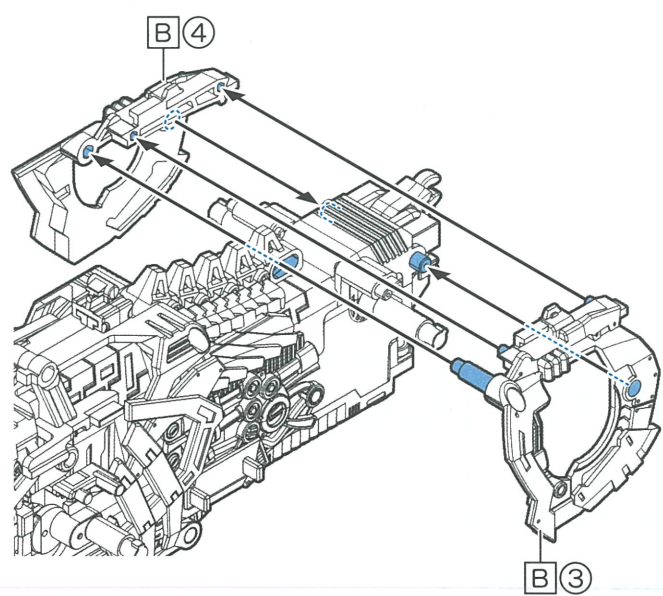
### 胴体の組み方5



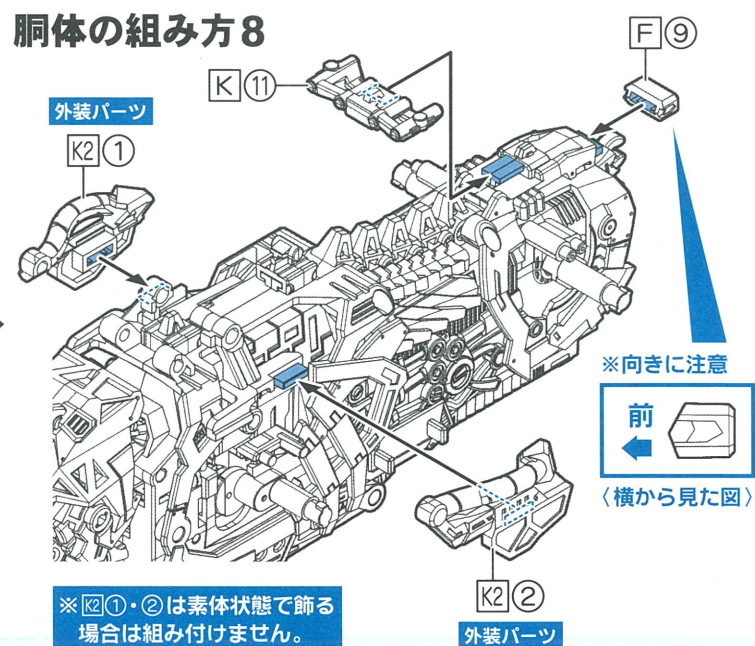
### 胴体の組み方6



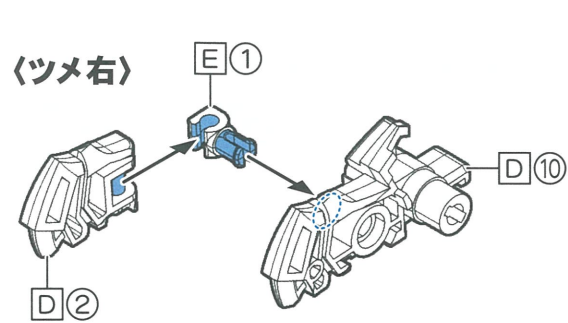
### 胴体の組み方7



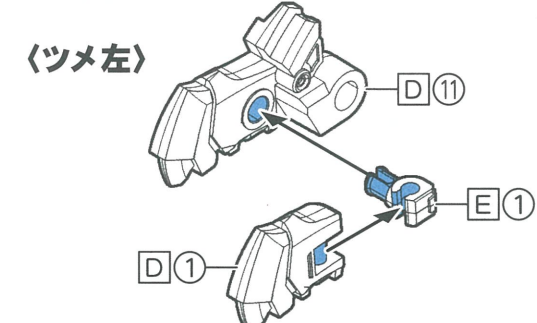
### 胴体の組み方8



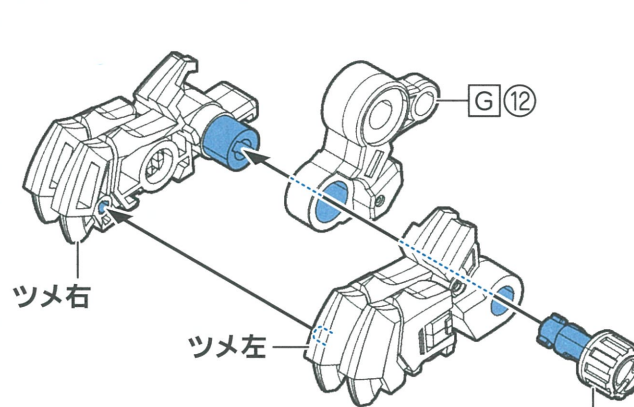
### 左前脚の組み方1



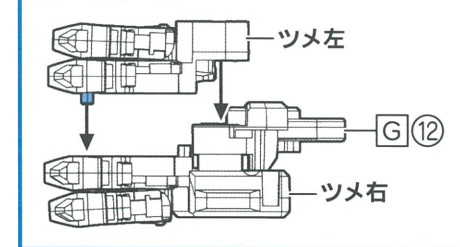
### 左前脚の組み方2



### 左前脚の組み方3

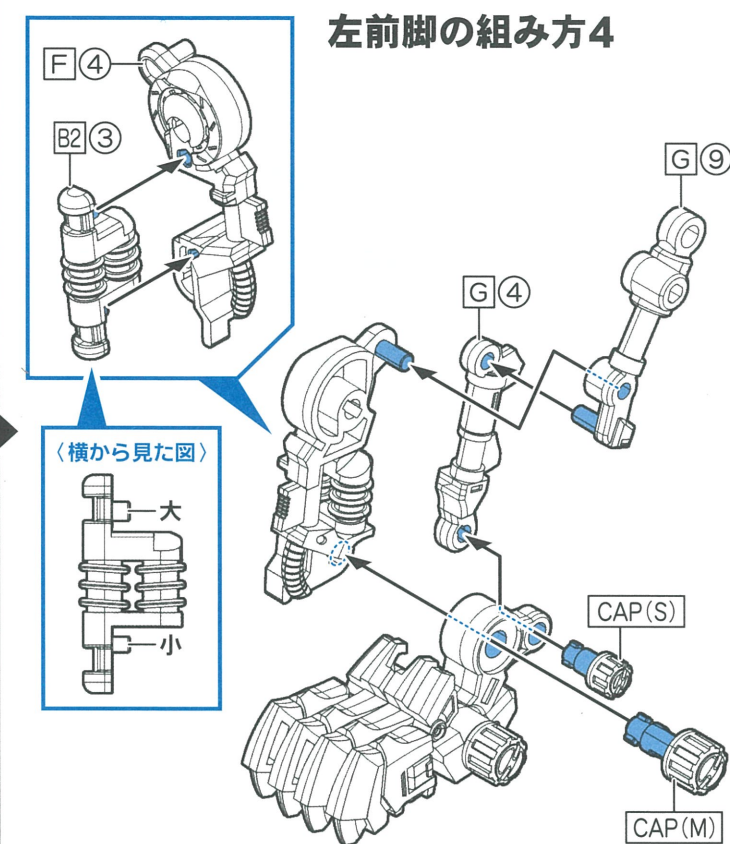


#### 〈下から見た図〉

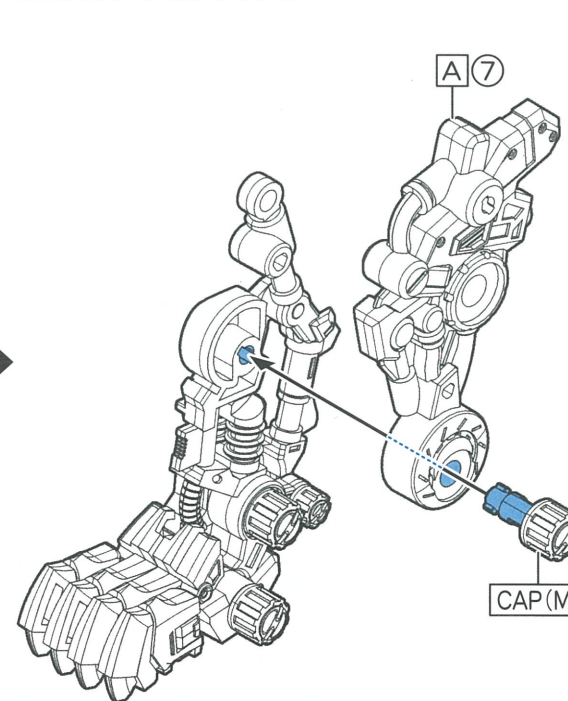


取り付けにはキャップレンチをします。  
※3ページ(ロック式キャップの付け方)をご覧ください。

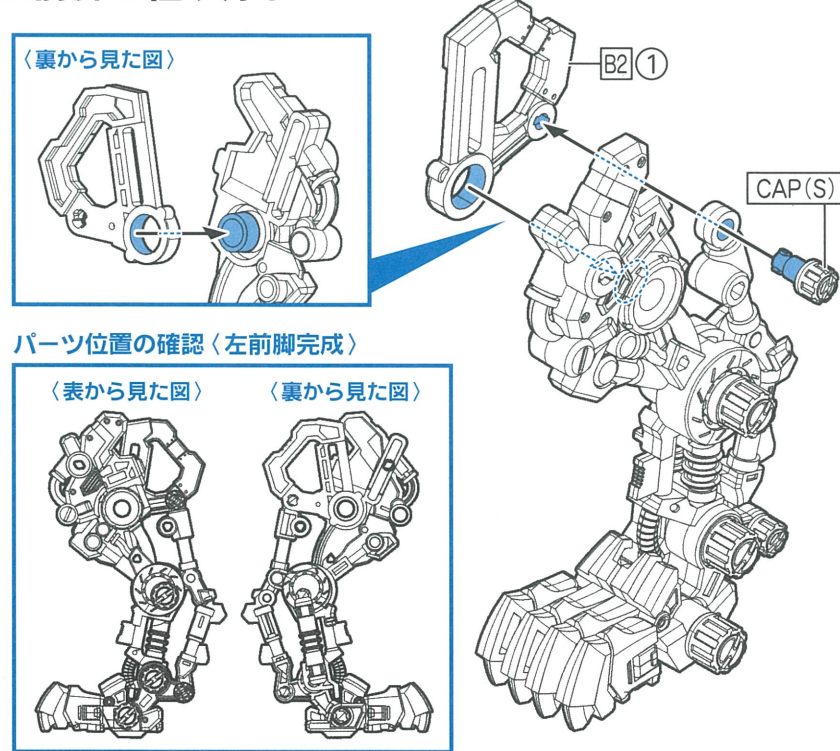
### 左前脚の組み方4



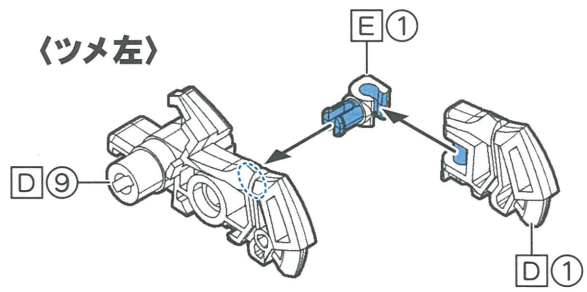
### 左前脚の組み方5



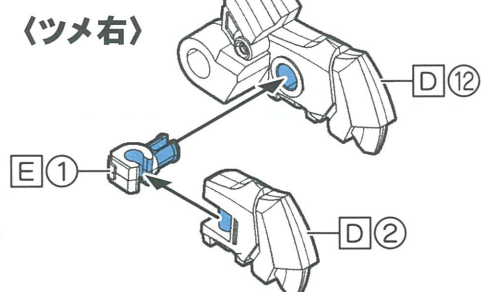
### 左前脚の組み方6



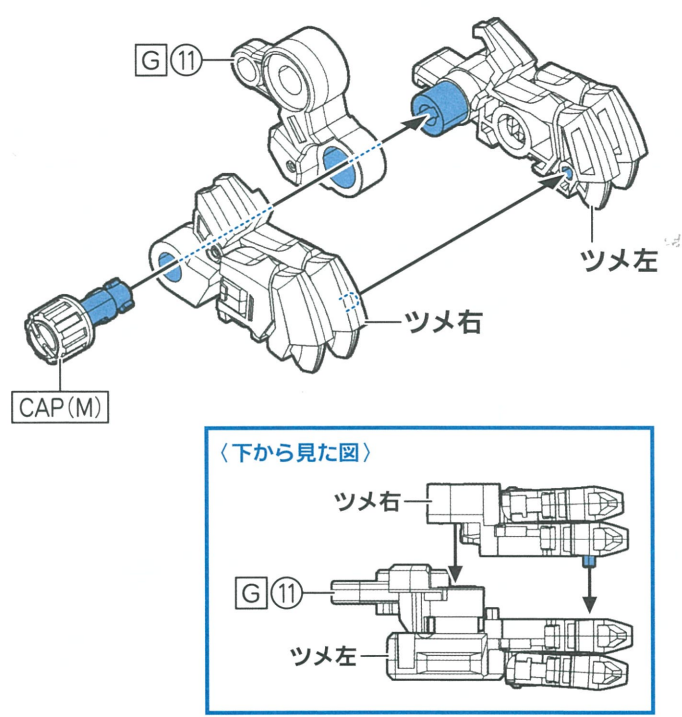
#### 4 右前脚の組み方1



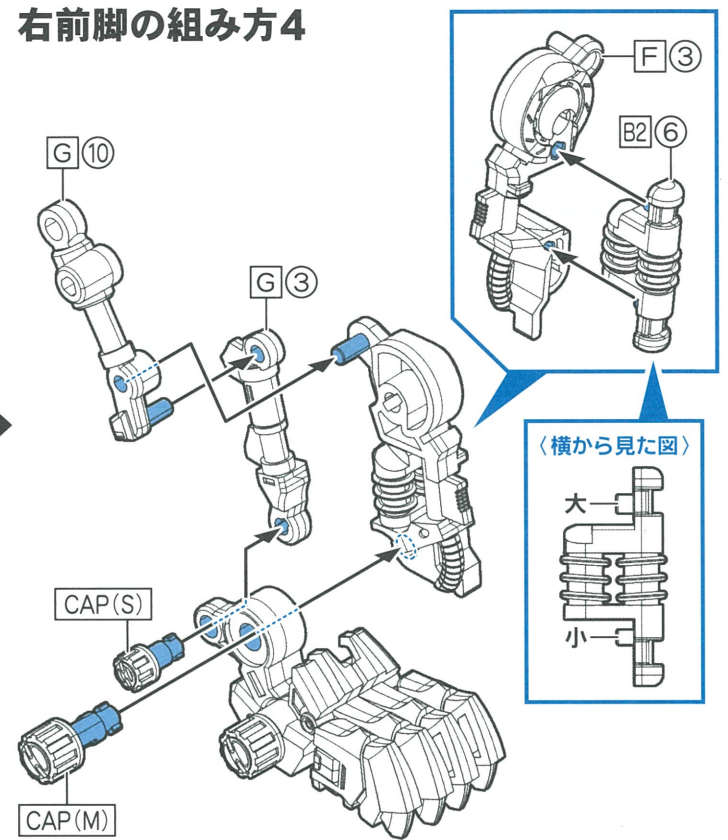
#### 右前脚の組み方2



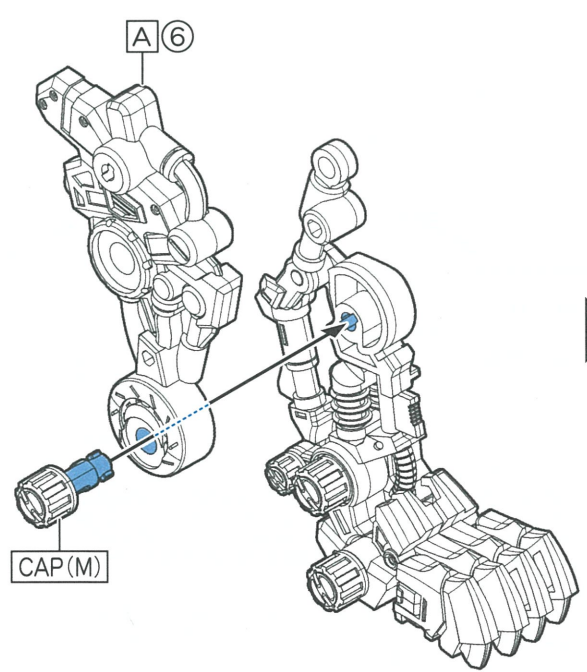
#### 右前脚の組み方3



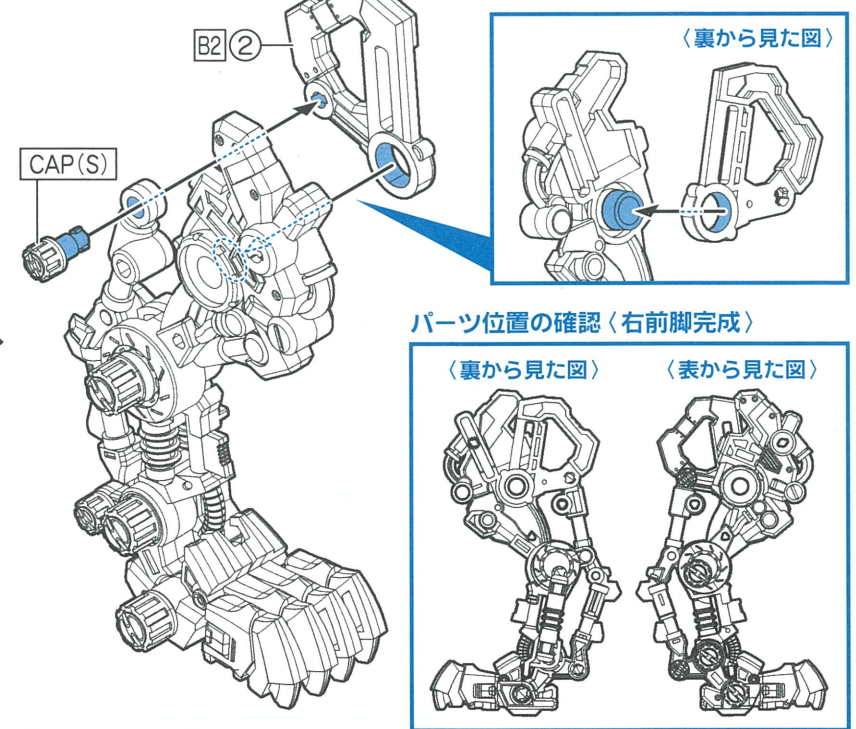
#### 右前脚の組み方4



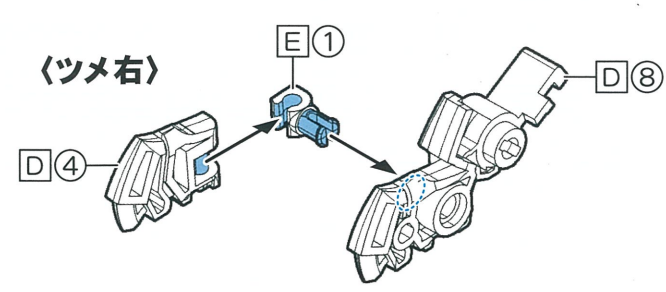
#### 右前脚の組み方5



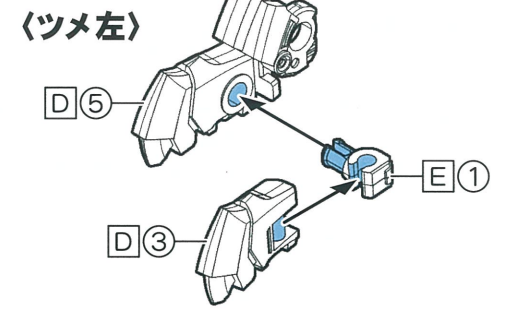
#### 右前脚の組み方6



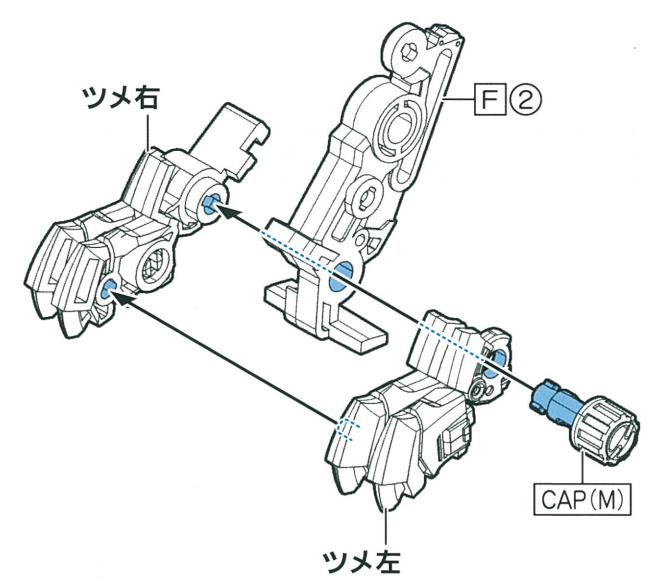
#### 5 左後脚の組み方1



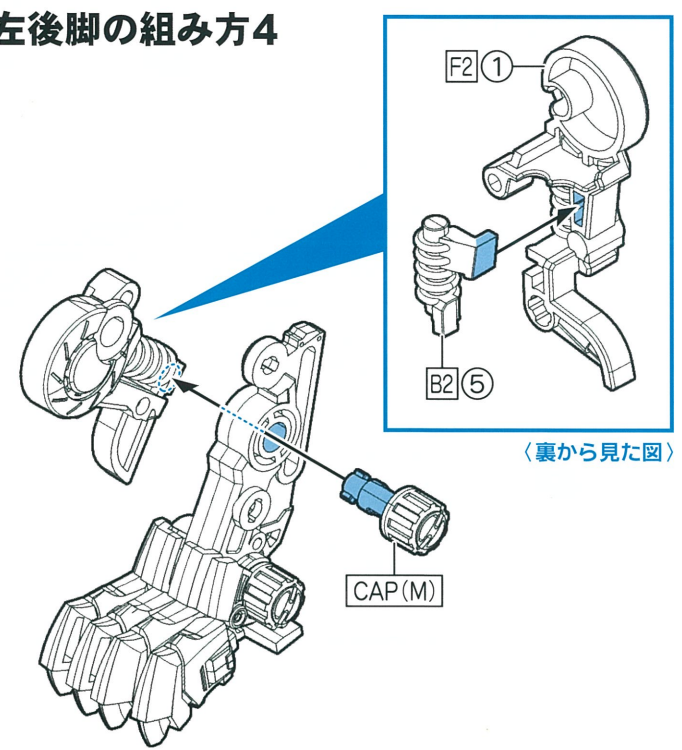
#### 左後脚の組み方2



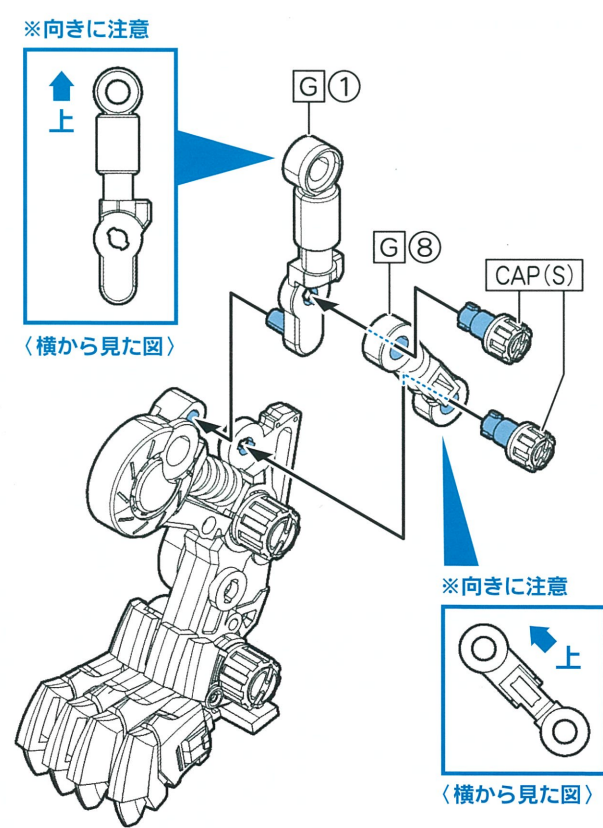
#### 左後脚の組み方3



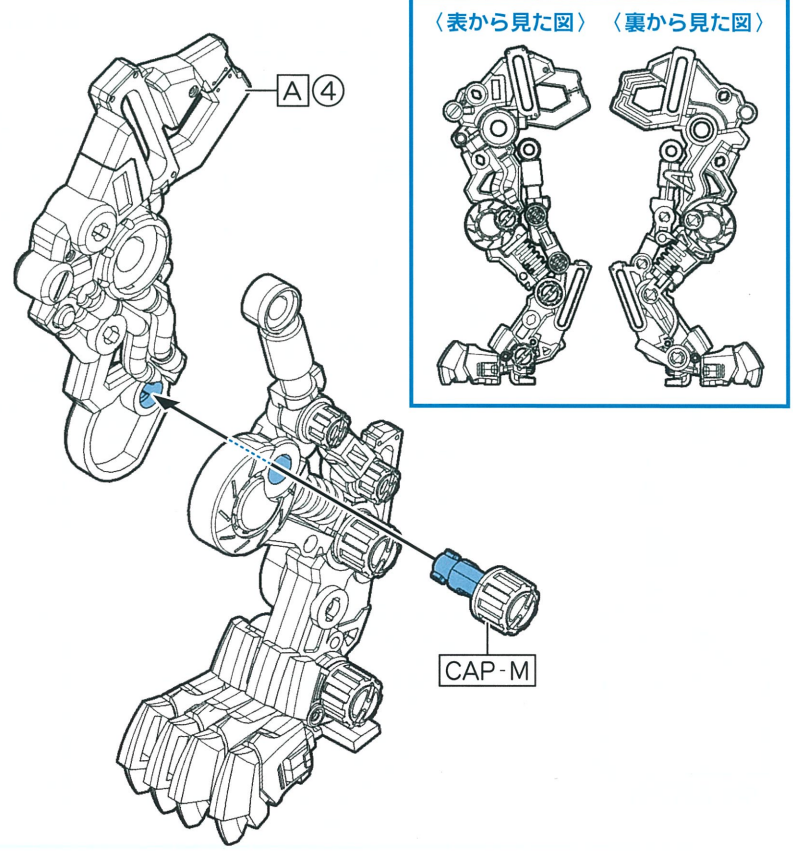
#### 左後脚の組み方4



#### 左後脚の組み方5

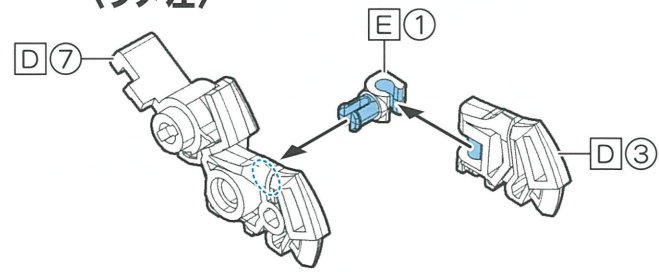


#### 左後脚の組み方6



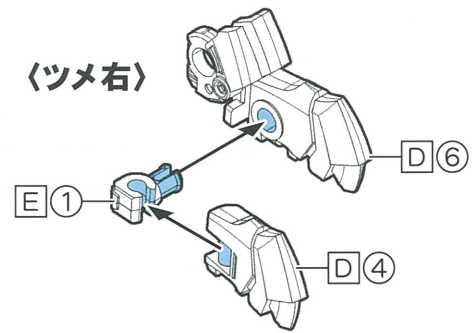
## 6 右後脚の組み方1

〈ツメ左〉

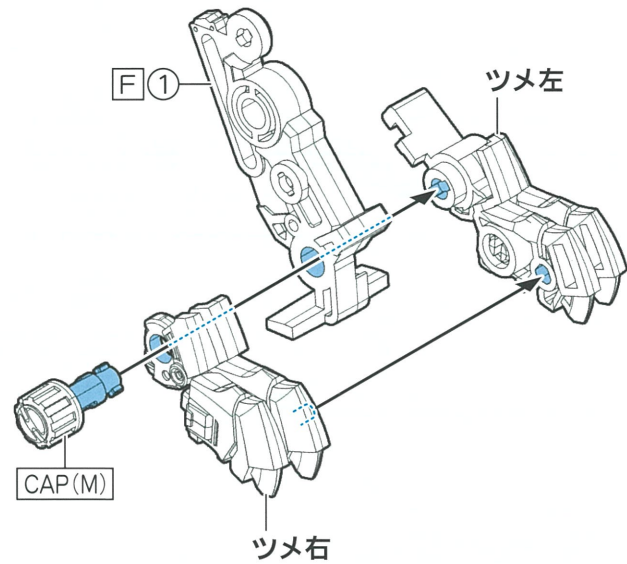


## 右後脚の組み方2

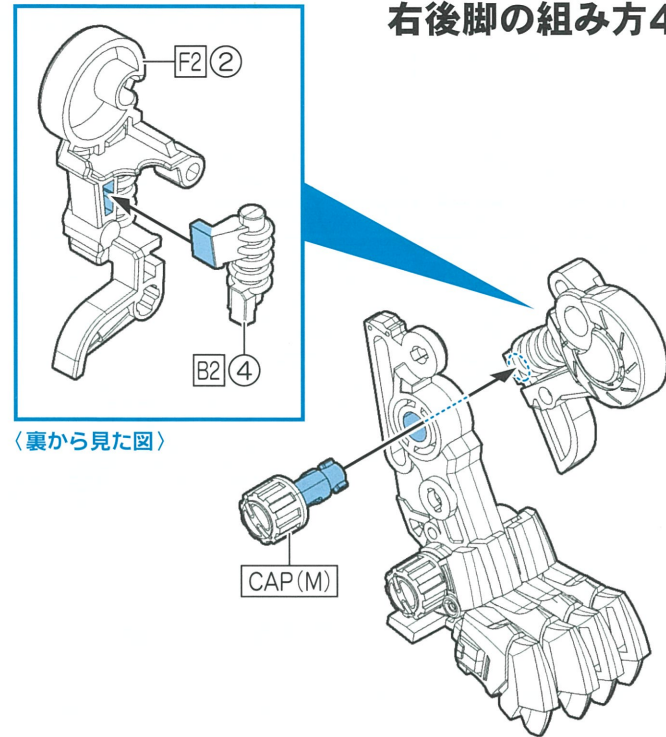
〈ツメ右〉



## 右後脚の組み方3

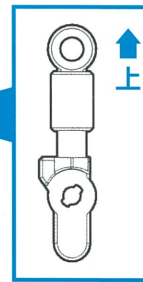


## 右後脚の組み方4

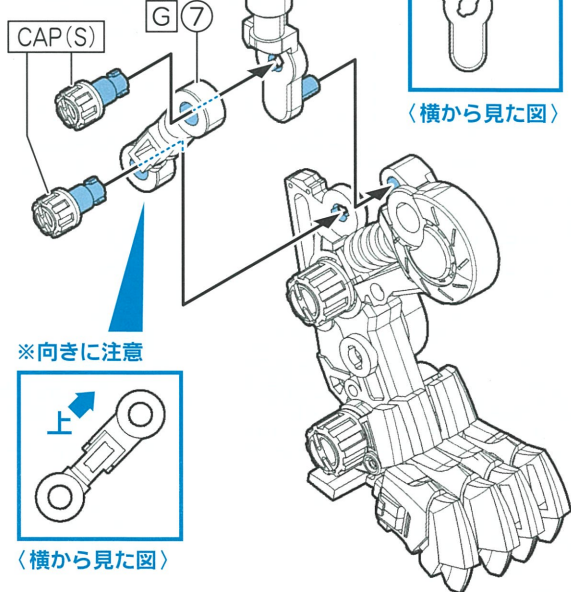


## 右後脚の組み方5

※向きに注意

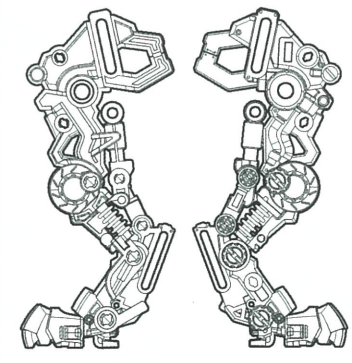


〈横から見た図〉

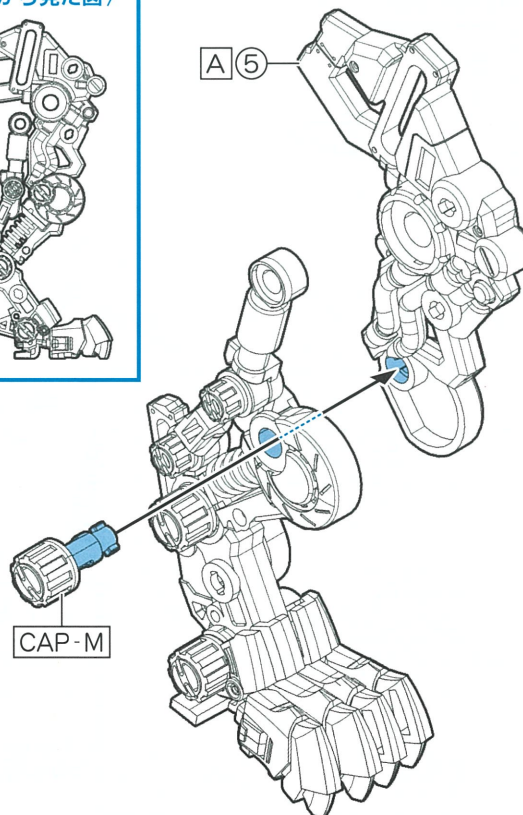


パーツ位置の確認〈右後脚完成〉

〈裏から見た図〉 〈表から見た図〉

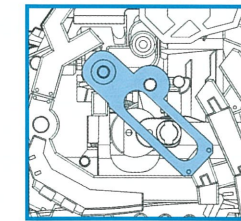


## 右後脚の組み方6

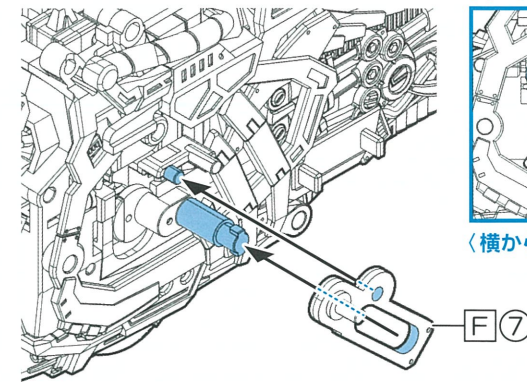


## 7 左前脚の取り付け1

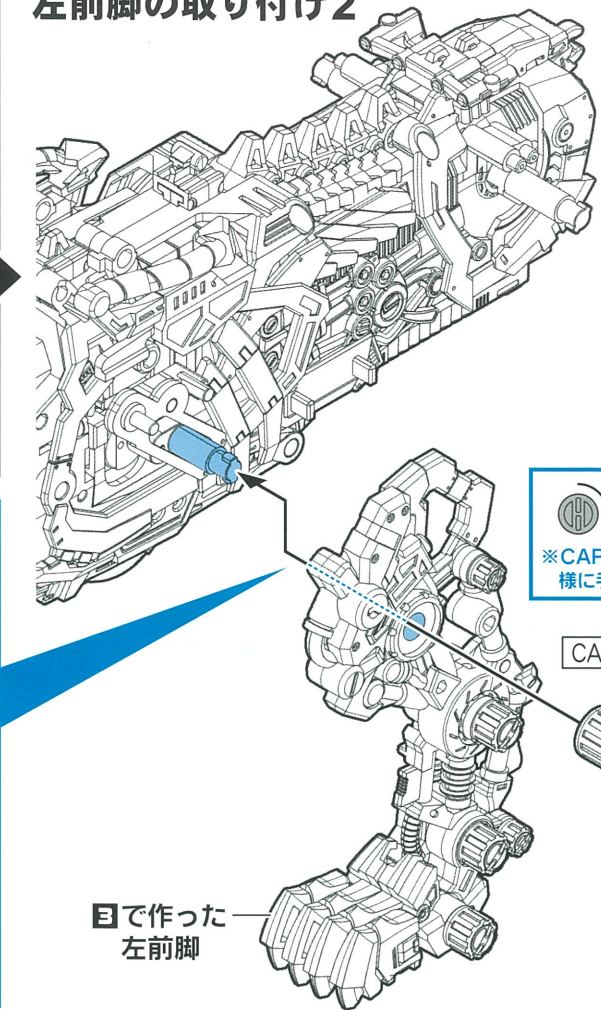
パーツ位置の確認



〈横から見た図〉

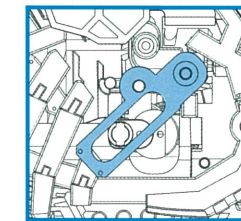


## 左前脚の取り付け2

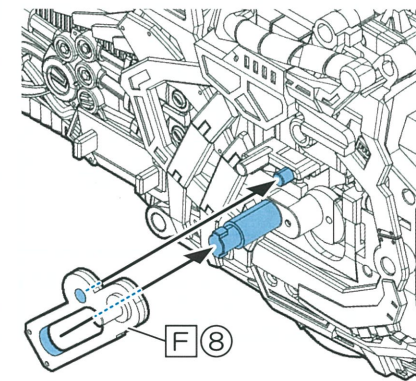


## 8 右前脚の取り付け1

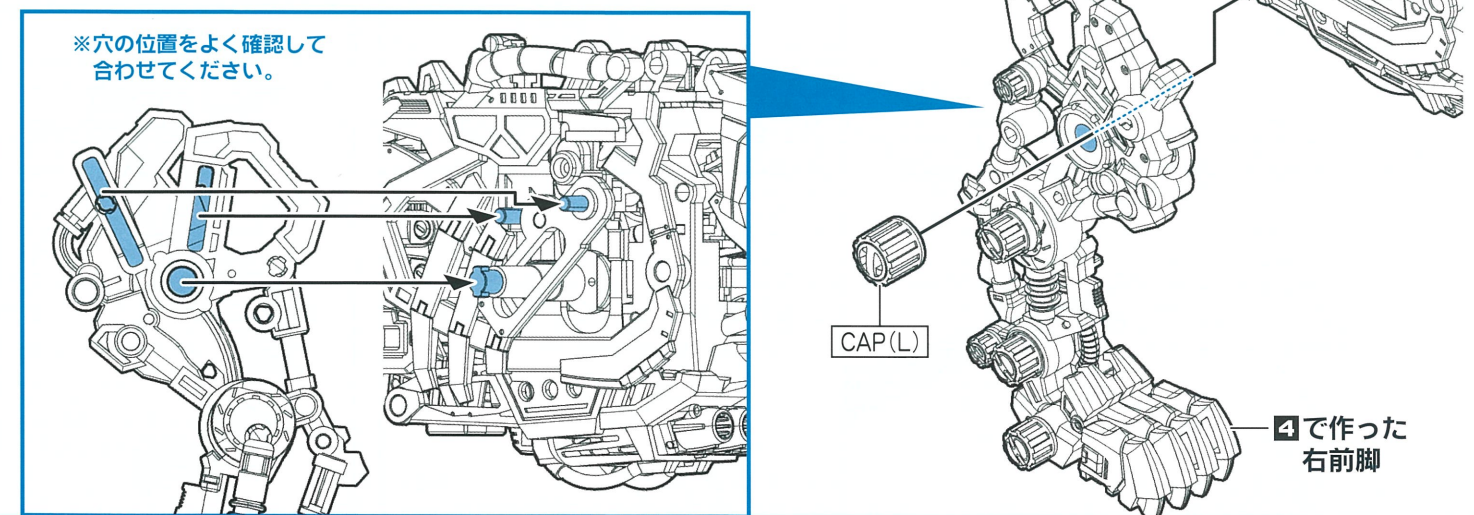
パーツ位置の確認



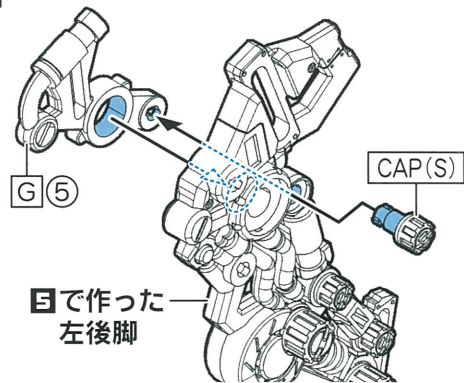
〈横から見た図〉



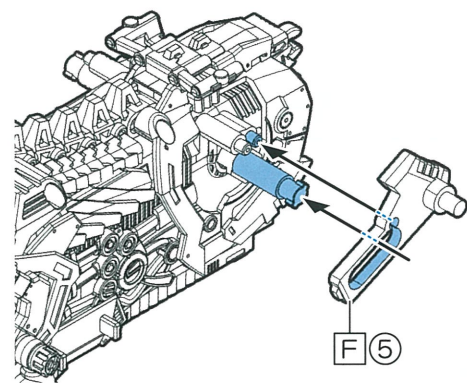
## 右前脚の取り付け2



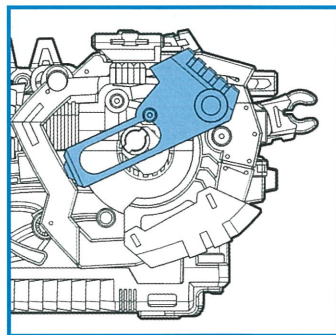
### 9 左後脚の取り付け1



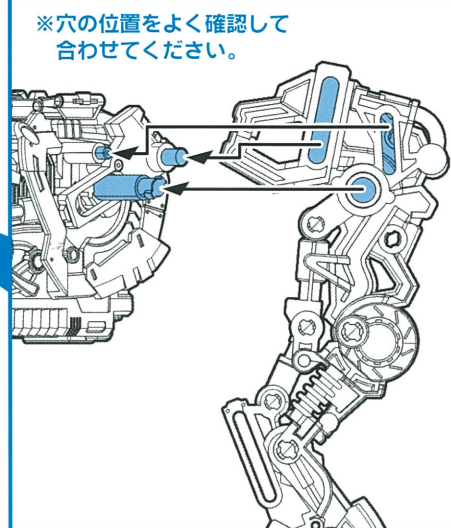
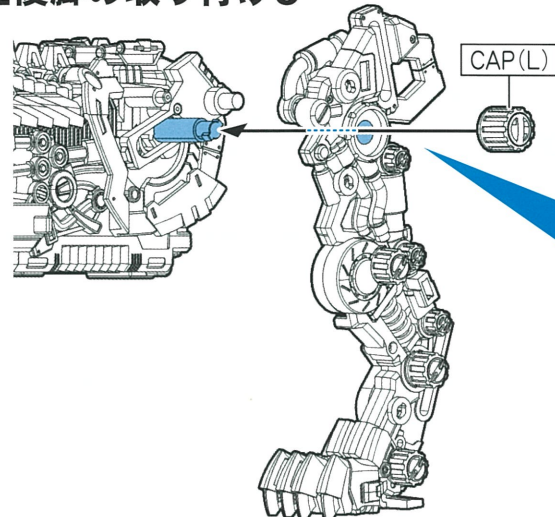
### 左後脚の取り付け2



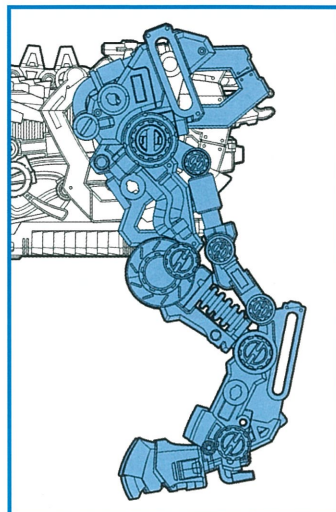
パーツ位置の確認<横から見た図>



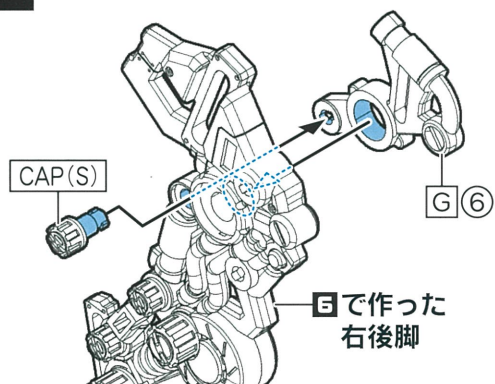
### 左後脚の取り付け3



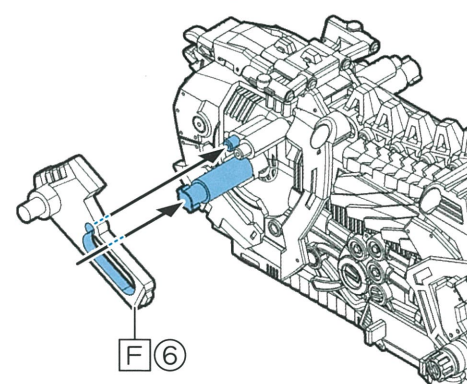
パーツ位置の確認<横から見た図>



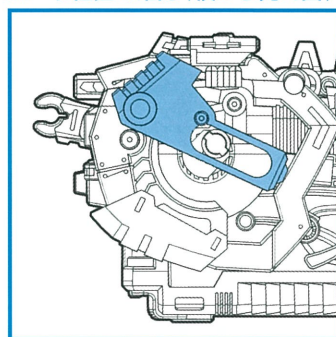
### 10 右後脚の取り付け1



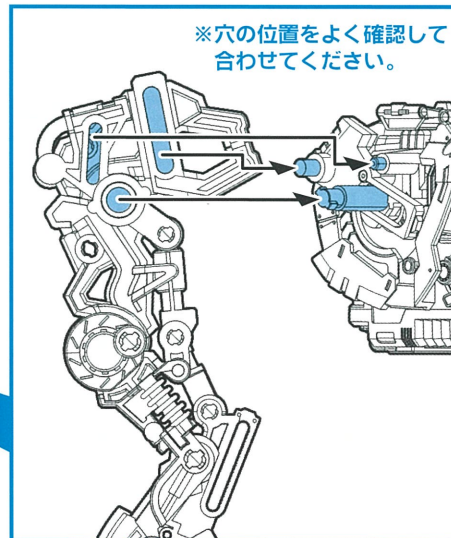
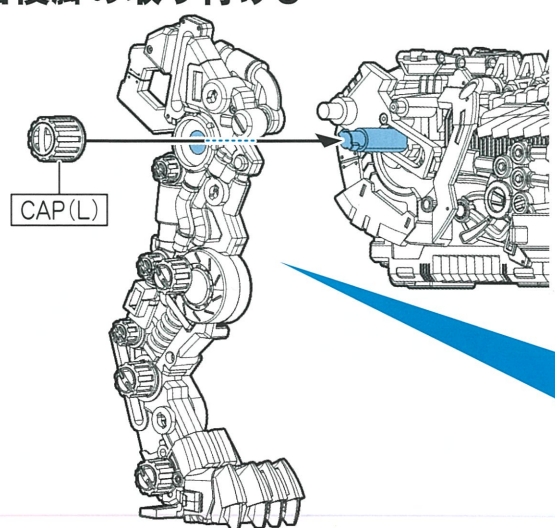
### 右後脚の取り付け2



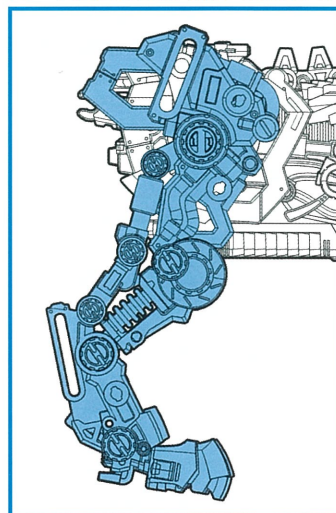
パーツ位置の確認<横から見た図>



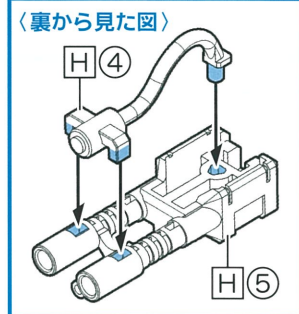
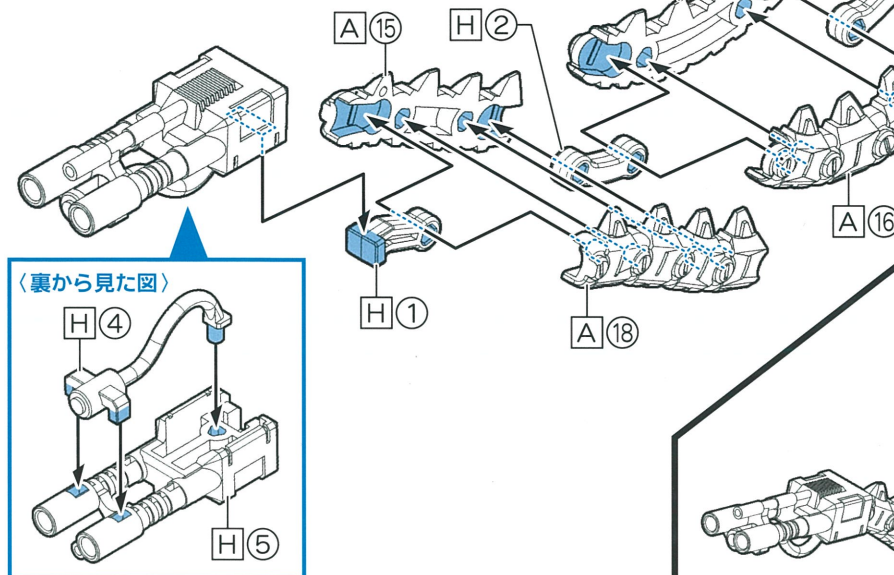
### 右後脚の取り付け3



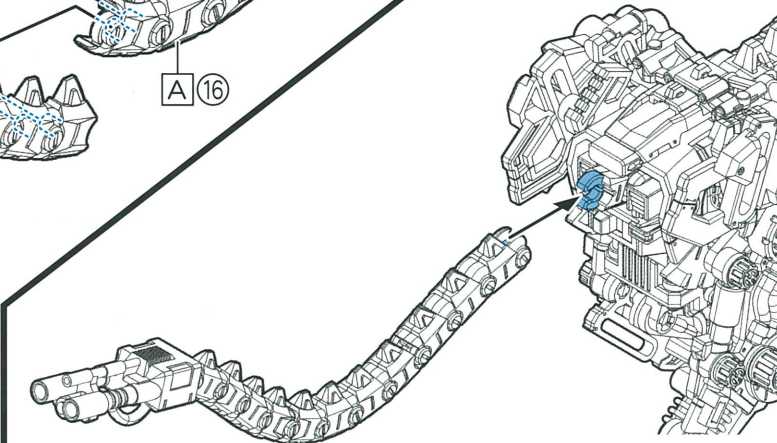
パーツ位置の確認<横から見た図>



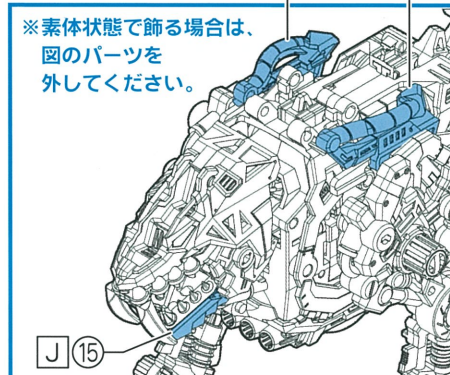
### 11 尻尾の組み方



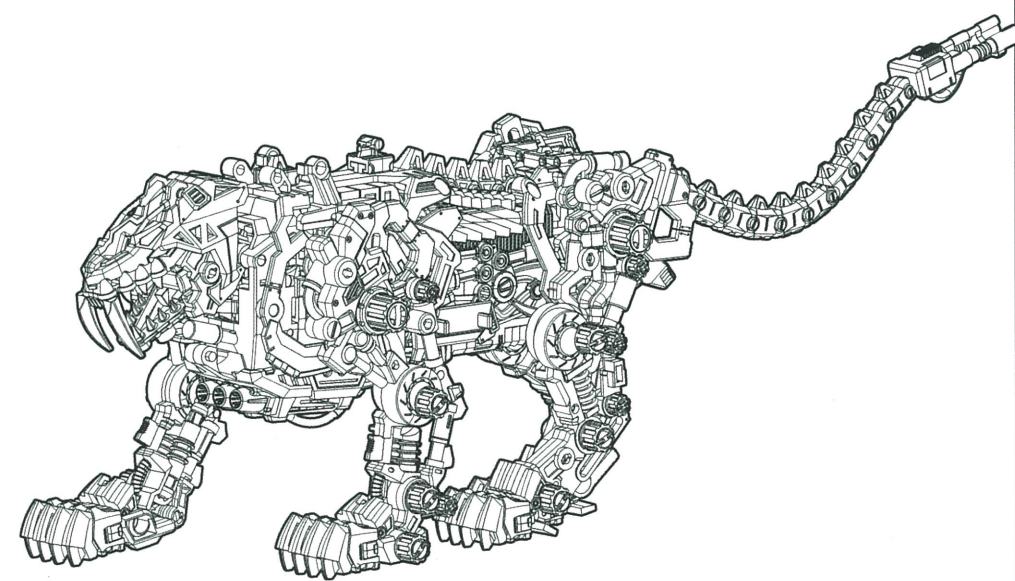
### 12 尻尾の取り付け



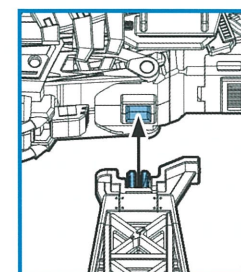
### 13 素体完成



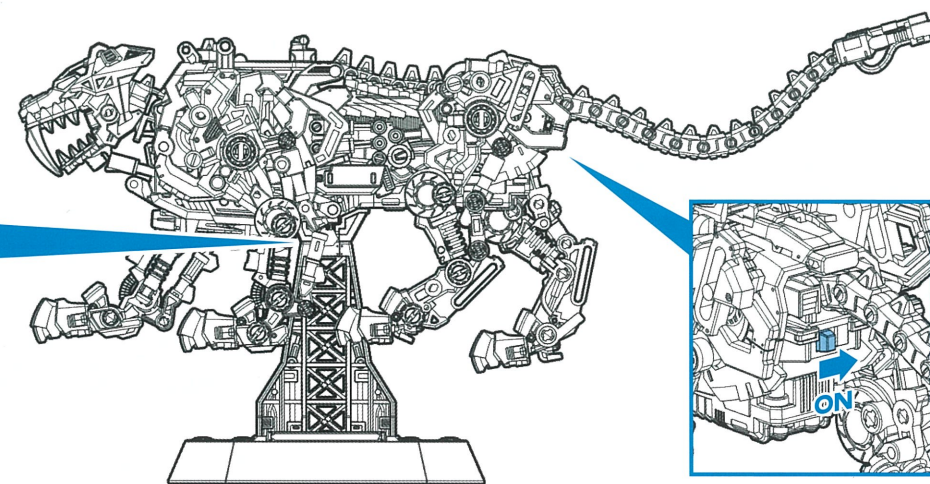
※取り外す時、きつくて外せないようなパーツは細いマイナスドライバー等でゆっくりこじ開けるようにすると上手に取り外せます。



### 14 動作の確認



本体をディスプレイスタンドにセットします。



※組み方を間違えて歩行させると、破損する恐れがあります。必ずディスプレイスタンドに乗せて動作の確認をしてください。※動きがスムーズでない場合はすぐにメインスイッチを切り、脚部等の部品の組み立てが正しいか再度確認してください。

# RZ-007 SHIELD LIGER LION TYPE

シールドライガー (ライオン型)



## 40th ANNIVERSARY ZOIDS

「40th ANNIVERSARY ZOIDS」とは、1983年の誕生以来、守り続けてきた不変のプロダクトコンセプトである「唯一無二のメカデザイン」・「自ら生み出す作る楽しみ」・「動く躍動する生命感」の極限を目指すと共に、40年の歴史で積み上げられた、技術の研鑽と進化への挑戦が注ぎ込まれたゾイド40年の集大成となるプロダクトである。

ゾイドを新たな未来へと導く。



### SPEC DATA

RZ-007 SHIELD LIGER

#### WEAPONS

- AMD2連装20mmビーム砲
- レーザーサーベル
- 対ゾイド3連衝撃砲
- ストライクロー
- 展開式ミサイルポッド×2
- 対ゾイド30mm2連装ビーム



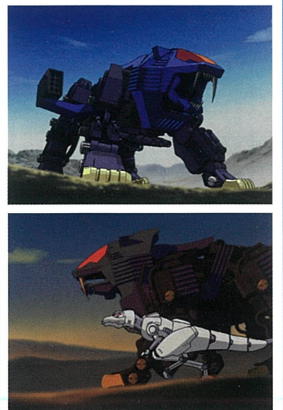
### EXPLANATION

ゾイド乗りになる少年パン・フライハイトがエレミア砂漠で出会った若い大型ゾイド、それがこのシールドライガーである。砂漠に放棄され朽ち果てていたが、オーガノイド・ジークが合体したことで再生し、パンの愛機となった。機体仕様は共和国軍のものと基本的に同じだが、カラーリングは独自のものとなっている。また、ジークがゾイドコアに合体することで機体性能が飛躍的に向上し、ダメージも瞬時に回復する。コックピットは複座となっており、前席にはパンが、後席には主にフィーネが座った。二本の牙「レーザーサーベル」と電磁爪「ストライクロー」によって高い格闘能力を持ち、徹底的な軽量化と斬新な設計によって高速性能・運動性能も優れている。たてがみから発生する「エネルギーシールド(E-シールド)」によって防御力も高いが、これは必殺の「シールドアタック」として攻撃にも用いられる。パンと共に旅を続けたシールドライガーだったが、レイヴンのジェノザウラーとの戦いでコアに致命傷を受け、石化。しかしジークとフィーネの力でブレイドライガーに再生・進化し、再びパンの愛機となる。



### ゾイド-ZOIDS-(1999年-2000年放送) STORY

優れた戦闘力を持った金属生命体ゾイドが暮らす惑星Zi。辺境の村ウインドコロニーの少年パンは、古代遺跡で銀色のオーガノイド・ジークと記憶喪失の少女フィーネに出会う。パンとジーク、フィーネはオーガノイドの力を欲する様々な勢力に追われながらも、フィーネの記憶を取り戻す旅に出た。盗賊アーバインと運び屋ムンペイの加わった一行はやがて、ヘリック共和国とガイロス帝国の戦争に巻き込まれていく。帝国軍の少年兵レイヴンは、黒いオーガノイド・シャドウを連れていた。共和国軍のゾイドをセイバークライガーで蹂躞するレイヴンにパンの怒りが爆発するが、圧倒的な力の差に二度までも敗れ去る。しかし戦いの中で精神的成長を見せていったパンは、マウントオッサ火口での戦いでついにセイバークライガーを撃破した。共和国と帝国の和平後にガリル高原を旅していたパン一行は、帝国の摂政プロイウェンに狙われる皇太子ルドルフを保護。帝都ガイロスヘルドルフを送り届けようとする一行の前に立ちちはだかったのは、プロイウェンに与えられた新型ゾイド・ジェノザウラーに乗ったレイヴンだった。



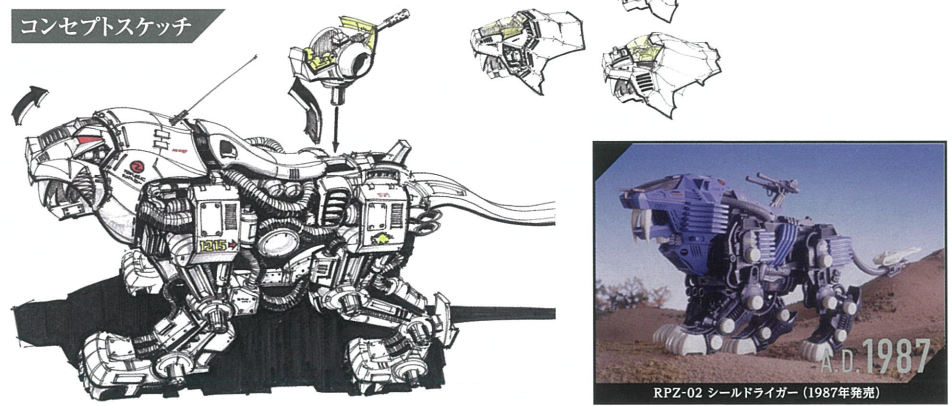
### 【オリジナル】シールドライガー 開発について

#### 開発者コメント

1982年にトミー(現タカラトミー)の社内プロジェクトチームとして、私がチームリーダーを任せられました。プロジェクトチームといっても、実際は4人しかいなかったんですが、デザイナーの藤野、世界観設定の徳山、御目付け役の畠山、機構開発の私がいって、役割がしっかりと別れたプロジェクトでした。チーム結成後、まずはチーム内でも議論を重ね、メカ生体ゾイドと共生する「共和国」と、ゾイドを強制的に道具として飼い慣らす「帝国」が対立しているという敵味方のストーリーをつくり上げました。ゾイドのブームの火付け役となったゴジュラスが登場したのは1983年。

翌年にはゴジュラスの敵となる帝国軍のレッドホーンという敵の主役機が揃い、市場に敵味方の対立構造ができ上がりました。その後、ゾイド史上一番の販売数であるサーベルタイガー(現セイバークライガー)が誕生します。サーベルタイガーの開発については別途説明させていただきますが、サーベルタイガーのライバル、デスザウラーの荷電粒子砲に耐えられるという「物語から生まれた」のがシールドライガーになります。シールドライガーは、技術的にはサーベルタイガーベースであったために、歩行や口の開閉などの動作に問題はなくデザインメイン勝負の開発作業でありました。とはいえ、後発ゆえにプレイバリューの追加を行い、背中や脇腹に展開・収納ができる武器を設置して、手遊びの部分を用意的に増やしました。結果、ヒロイックなデザイン、商品バリューの高さからストーリーやアニメの中での活躍があり、「ライガー」はゾイドの顔として主役を張るキャラクターとなりました。(二階堂 輝夫)

#### コンセプトスケッチ

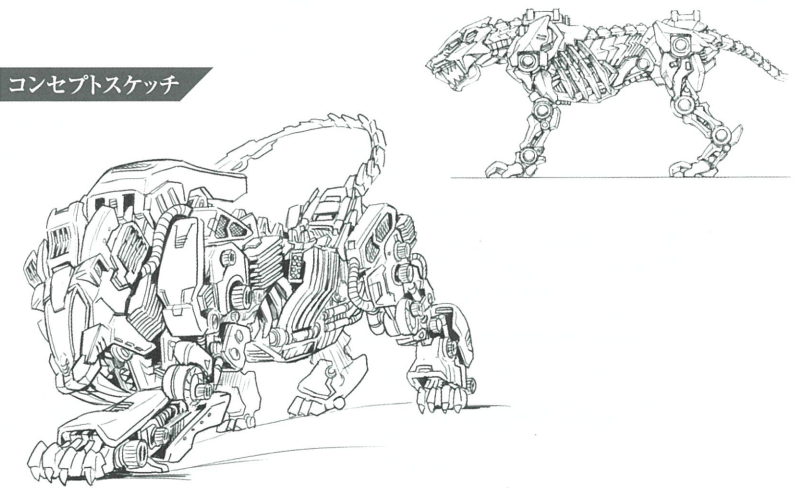


### 【40th ANNIVERSARY ZOIDS】シールドライガー 開発について

#### ■MPZ(マスターピースゾイド)シリーズの試み

2008年ゾイド25周年展開、リバースセンチュリーを経て、ゾイド30周年企画として水面下で進められていたのが、かつてのゾイドの動きを洗練したハイエンドモデル、マスターピースゾイドでした。マスターピースゾイドはゾイドの歩行アクションを好んでくれるファン向けの商品であり、ICやスピーカー、モーターを2つ搭載して複数の動きを行う挑戦的な商品でした。しかし2つのモーターを連動させて、「歩行」・「停止」・「咆哮」などの様々なアクションをするためにギアボックスが複雑化、当時としては高額になりすぎたことが課題となり、2商品でシリーズを終えました。その後、ゾイド35周年にて展開したゾイドワイルドでは、モーターを1つに戻し、回転カムによるタイミング制御を徹底的に詰め、歩行から動きを変化させるワイルドブラストの動きへとつながりました。

#### コンセプトスケッチ



#### 開発者コメント

##### ■劇中再現

マスターピースゾイド(MPZ)としてのシールドライガーは、動物のプロポーション、動きの再現に特化していたシリーズでした。AZではコンセプトを変化させ、アニメ再現、幅広いゾイドファンに対しての商品という形で商品化しています。パンとフィーネ、ジークのフィギュア化、アニメに登場したパンのシールドライガーとして差異がある箇所を再設計しています。たてがみの形状、キャノピーの色分け(塗装にて再現)、脚の形状、尻尾の武器などがそれにあたります。

##### ■デザイン

メカ生命体としてのゾイドを、惑星Ziにいる科学者だったらどう組み上げていくのか?といった過程も作り手が感じられるように、従来のゾイドデザインから、「コア(心臓部であるギアボックス)」、「骨(フレーム)」、「皮(アーマー)」といったパーツ構成をイメージしてデザインを分解しています。素体にアーマーを装着する考え方は、ライガーゼロで生まれた考え方でしたが、ライガーゼロの様に動き回れる完成体としての素体ではなく、兵器化するゾイドの過程で作られる「骨」の状態とし、ライガーゼロの素体と違う「素体状態」と位置付けています。その開発過程の中で、惑星Ziのあらゆる「骨」を掛け合わせて、ライオン型としていかにプロポーションや歩行モーションが本来に近づけるかを検討し「骨(フレーム)」を完成させました。結果、この素体状態は、特定のライガーに似ないように、あくまでアーマーを付けた段階で各ライガーの個性がでるようにデザインしています。(中瀬 崇嗣)



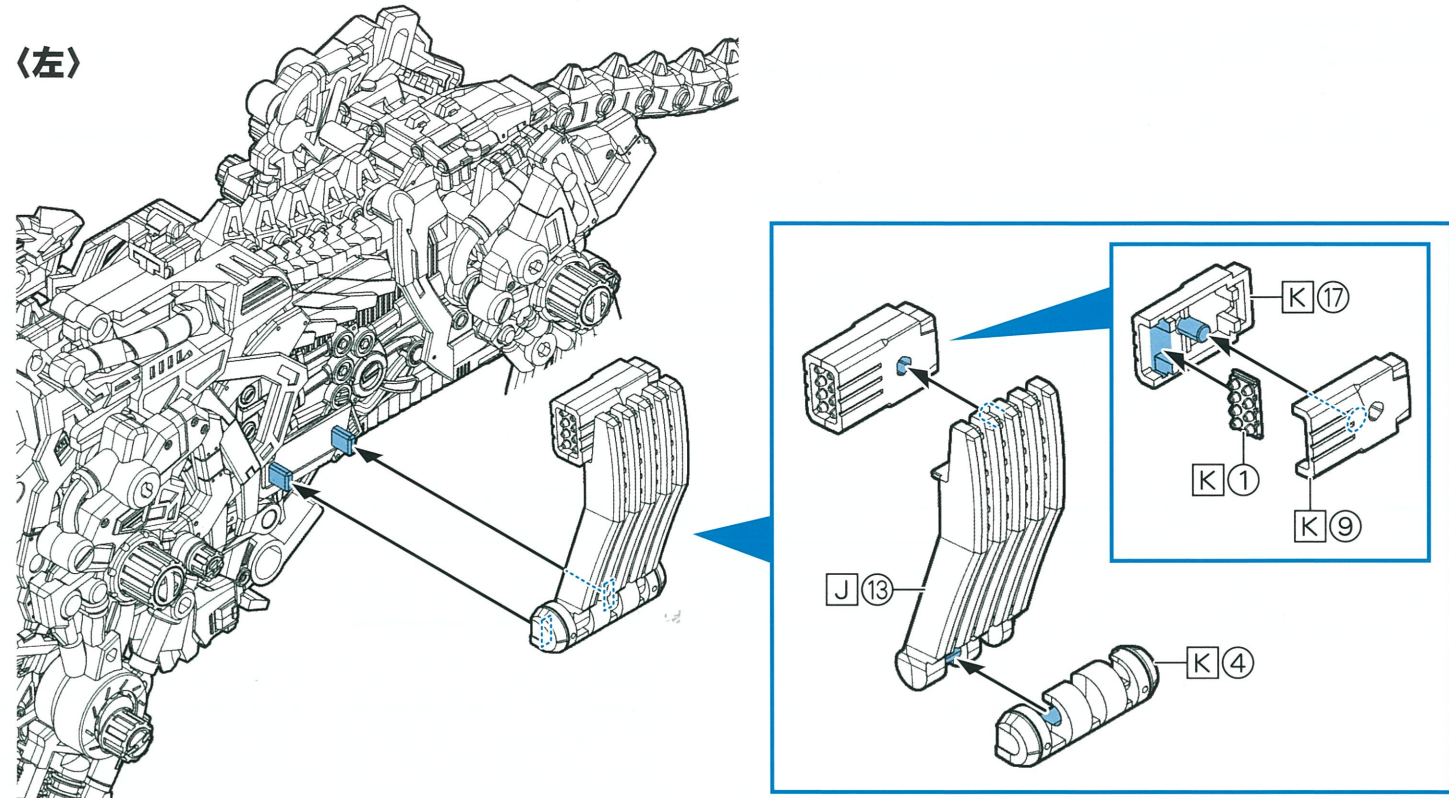
装甲を取り付ける前の「素体状態」でも各種モーターアクションを楽しむことが可能。ここから専用の外装を取り付けることで、シールドライガーは完成する。

外装パーツの  
取り付けは  
15ページより

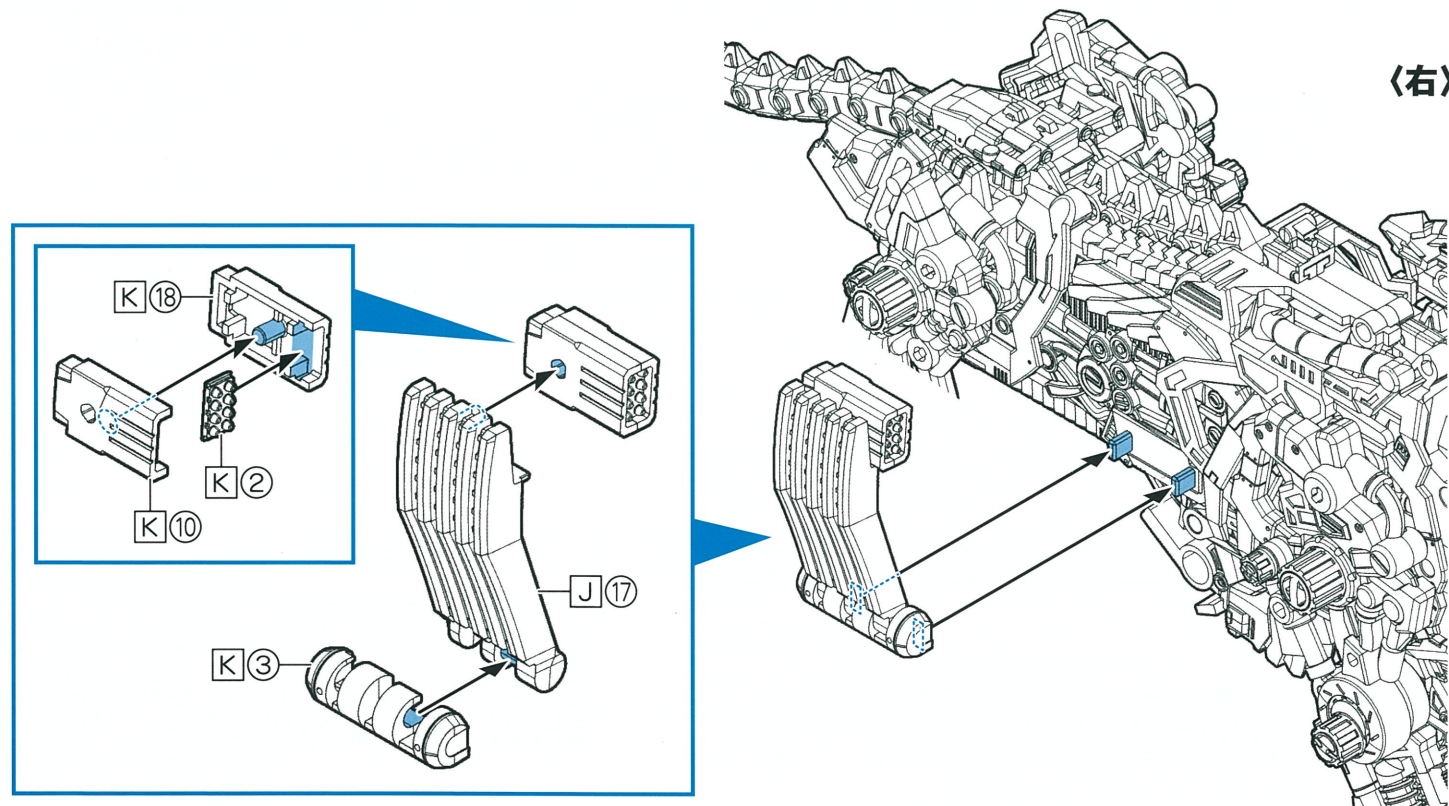


## 15 武器の取り付け1

〈左〉



〈右〉

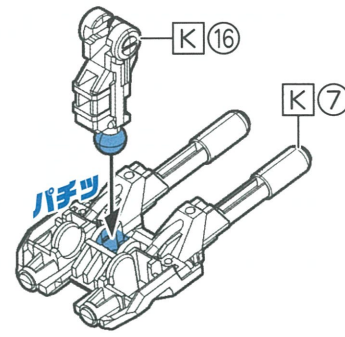


## 16 武器の取り付け2

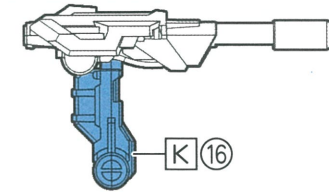
### ！ 取り付け注意

※以下のパーツを取り付ける時は、必ず腹部を下から持って、支えながら取り付けてください。床に置いたまま押し込むと、脚部が破損する恐れがあります。

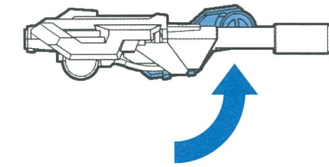
※K7・K16の取り付けは、機能上差し込みがきつくなっていますので、「パチン」と音がするまで押し込んでください。



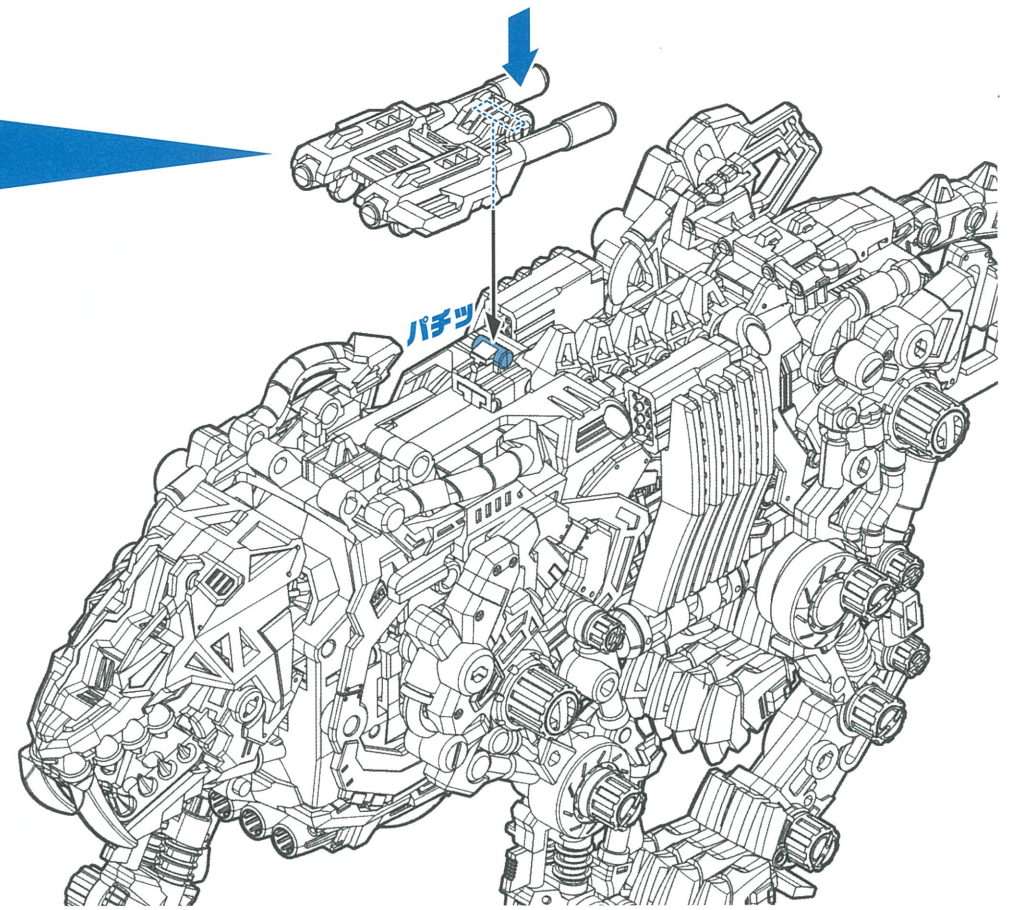
〈横から見た図〉



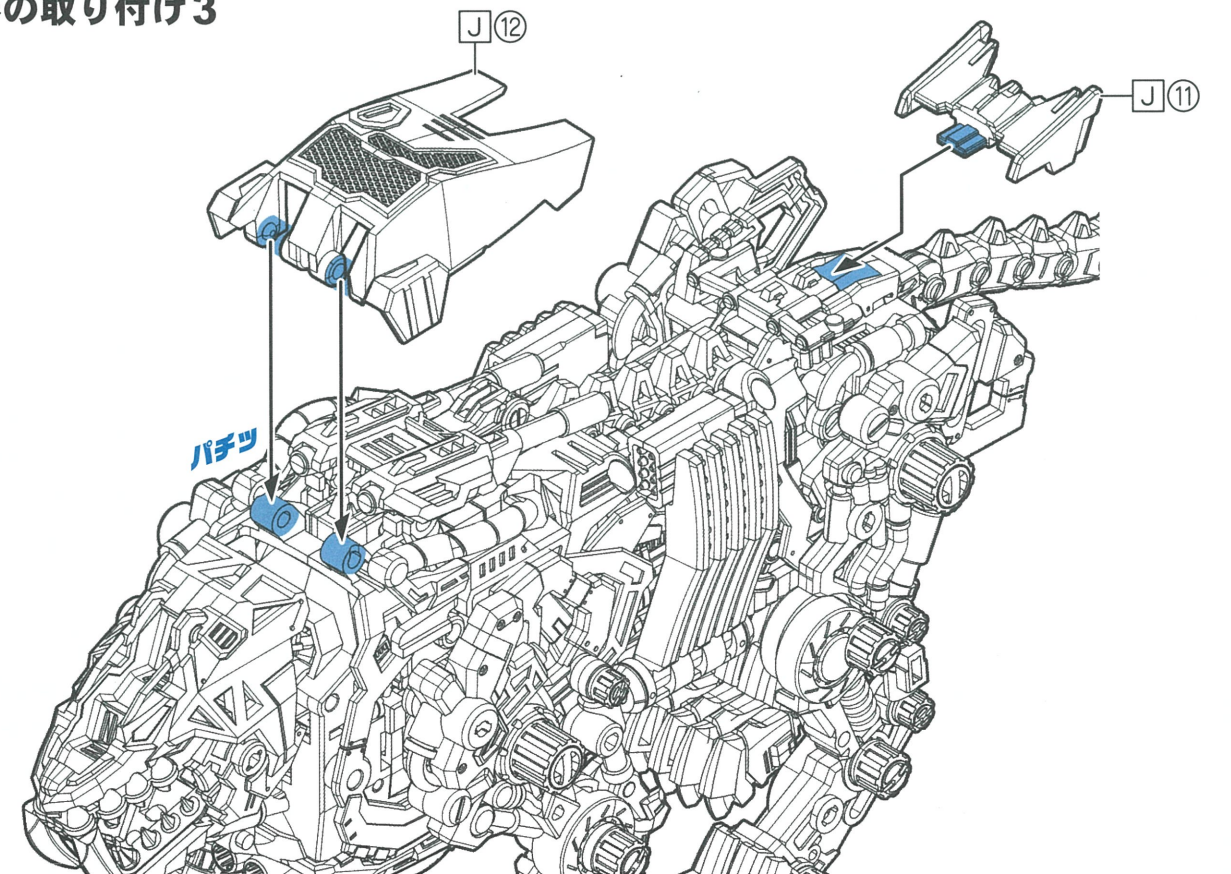
K16を折りたたんでください。



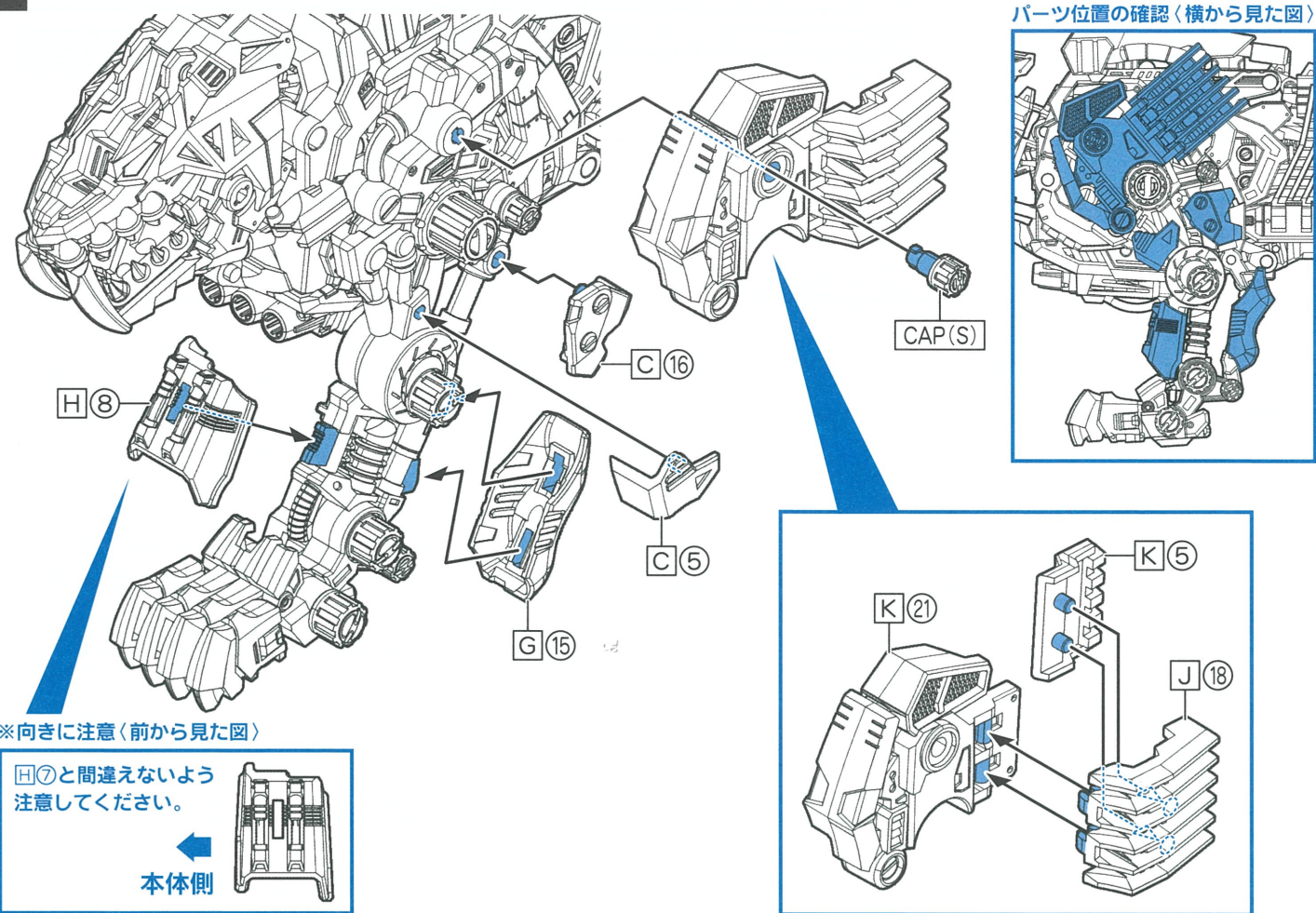
押し込む



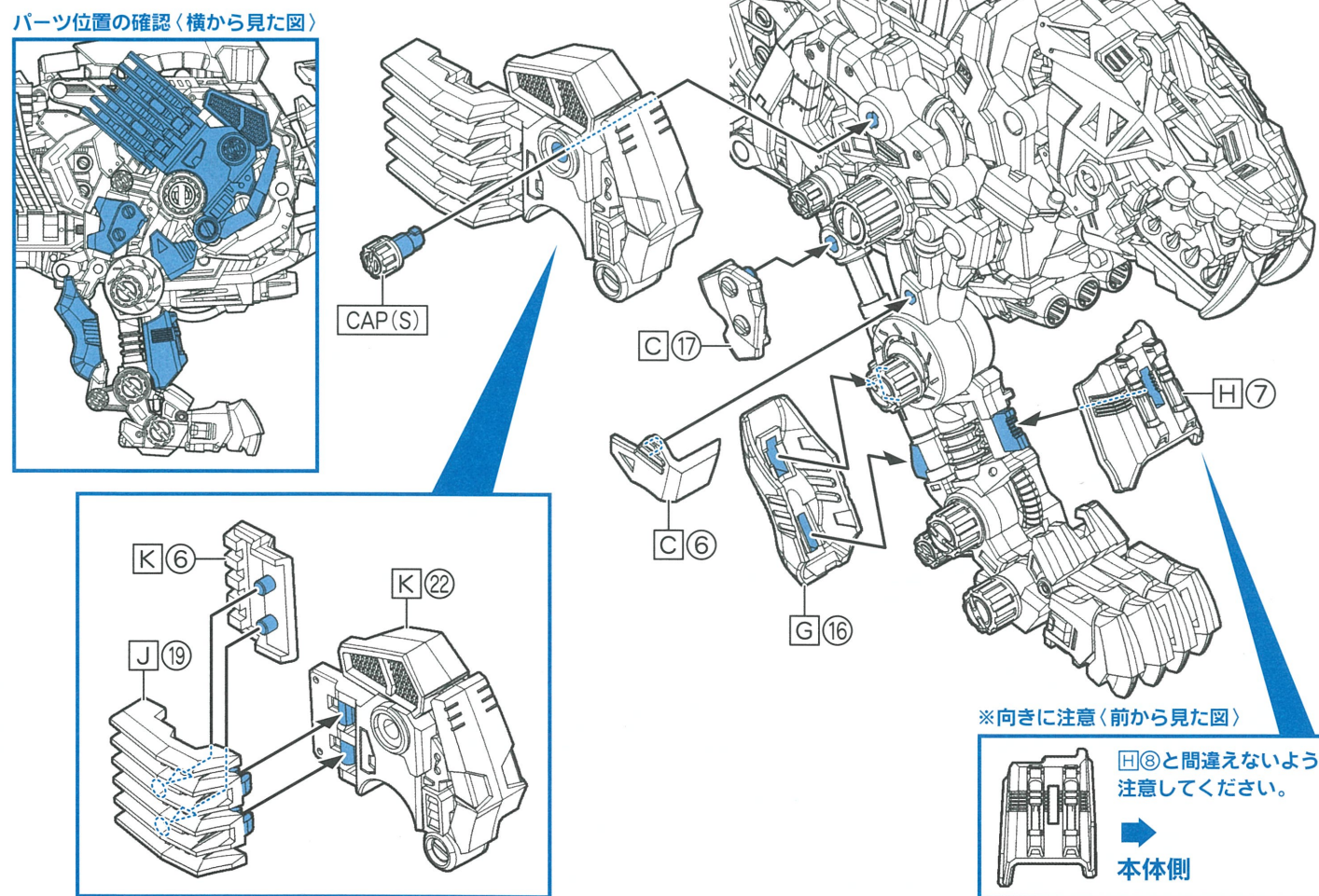
## 17 武器の取り付け3



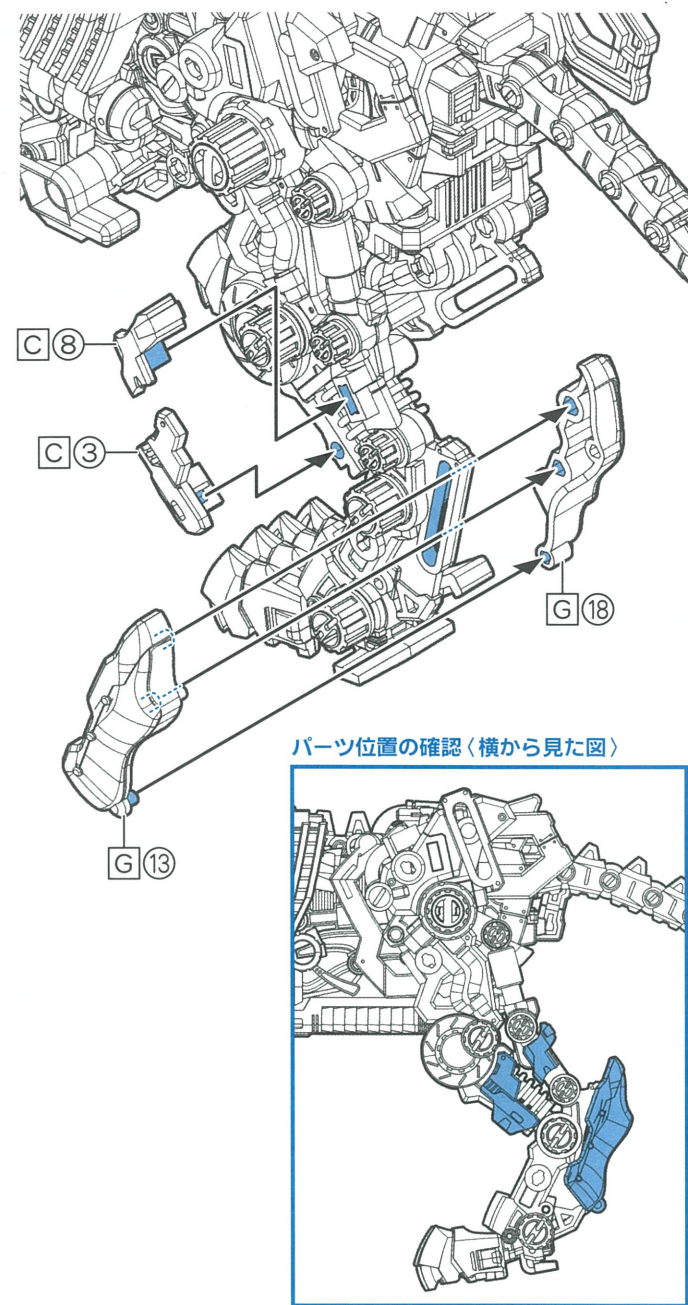
### 18 左前脚アーマーの取り付け



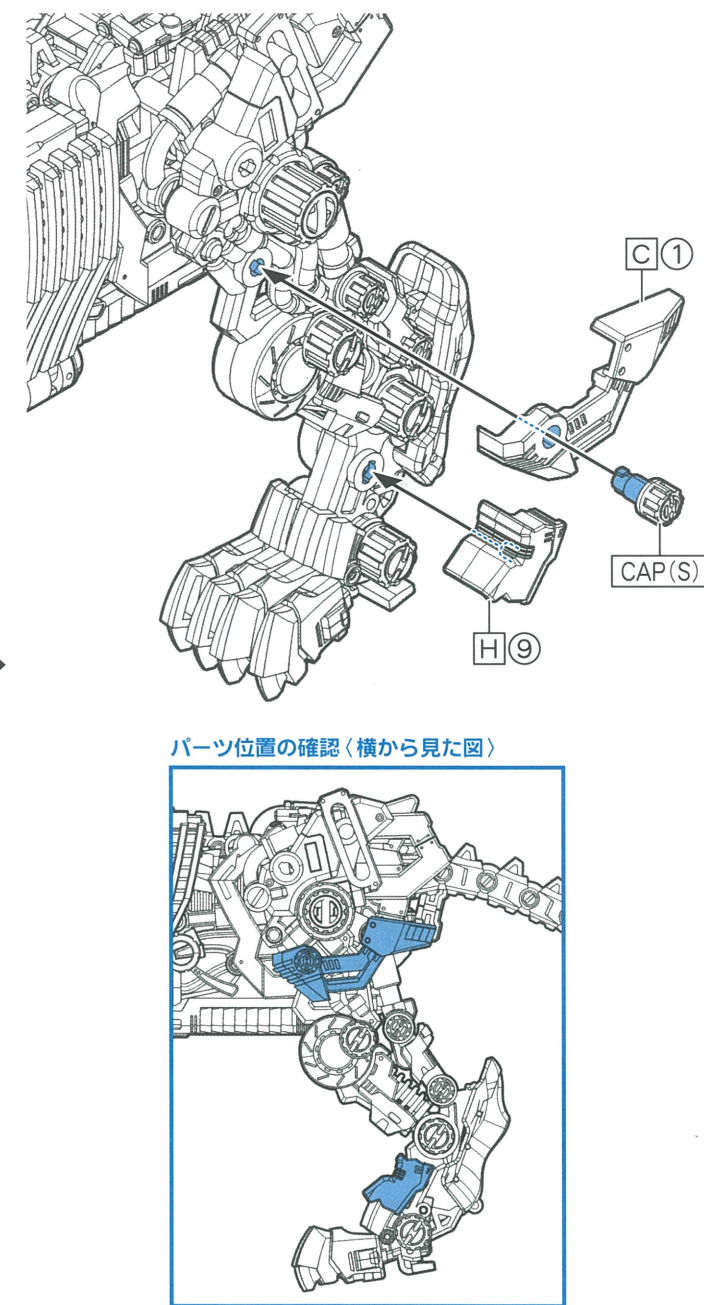
### 19 右前脚アーマーの取り付け



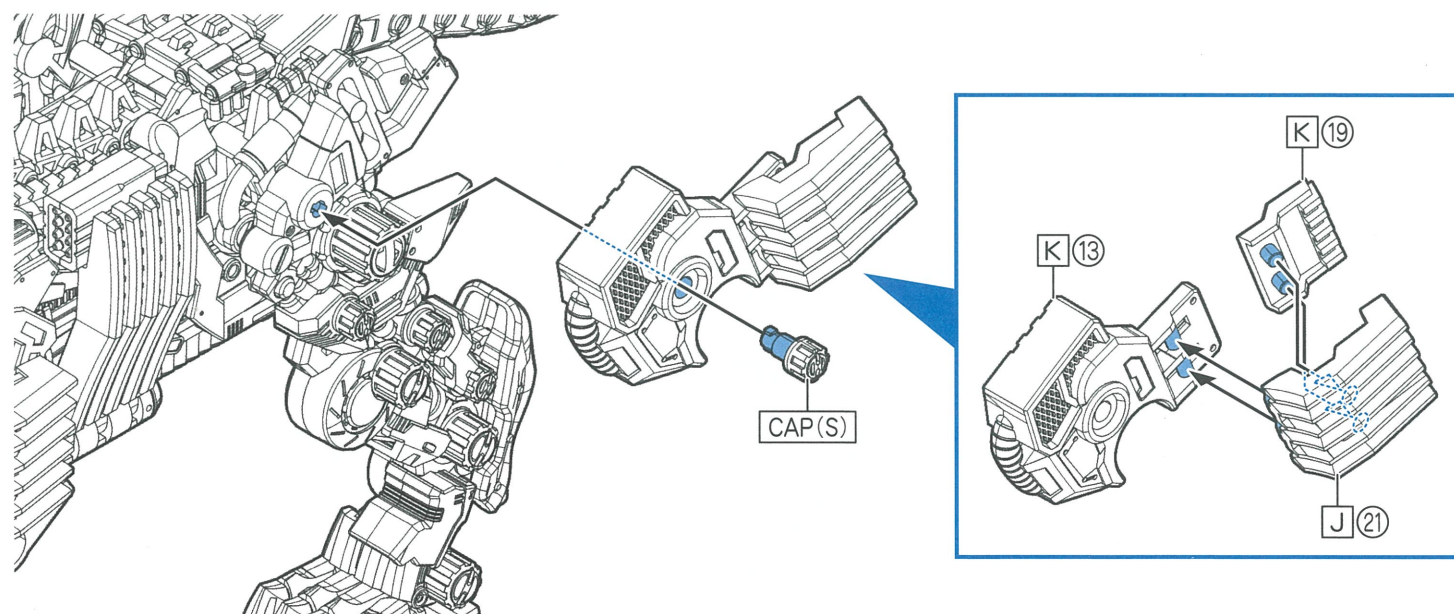
### 20 左後脚アーマーの取り付け1



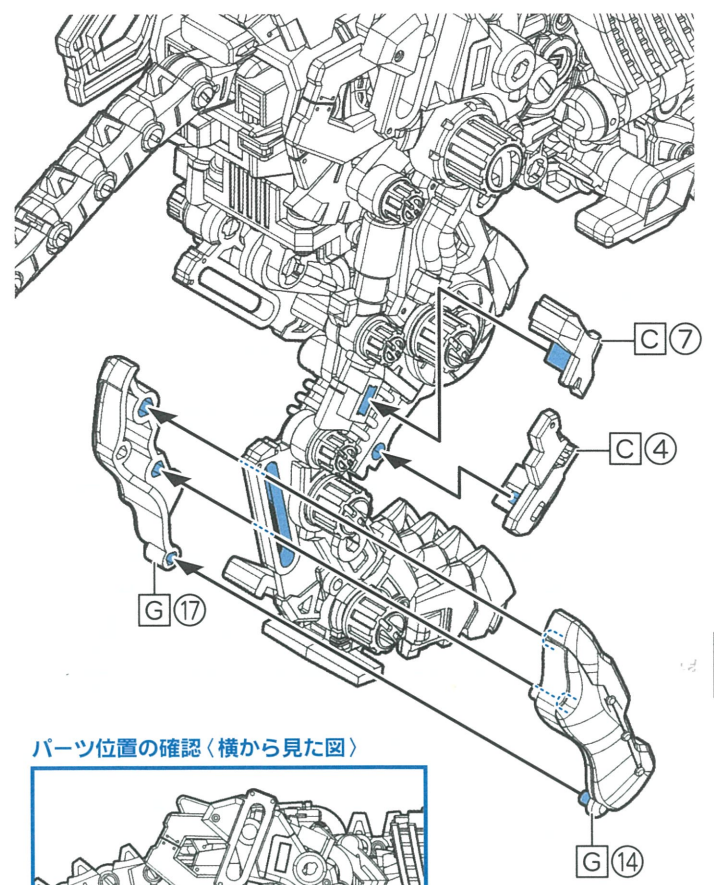
### 左後脚アーマーの取り付け2



### 左後脚アーマーの取り付け3

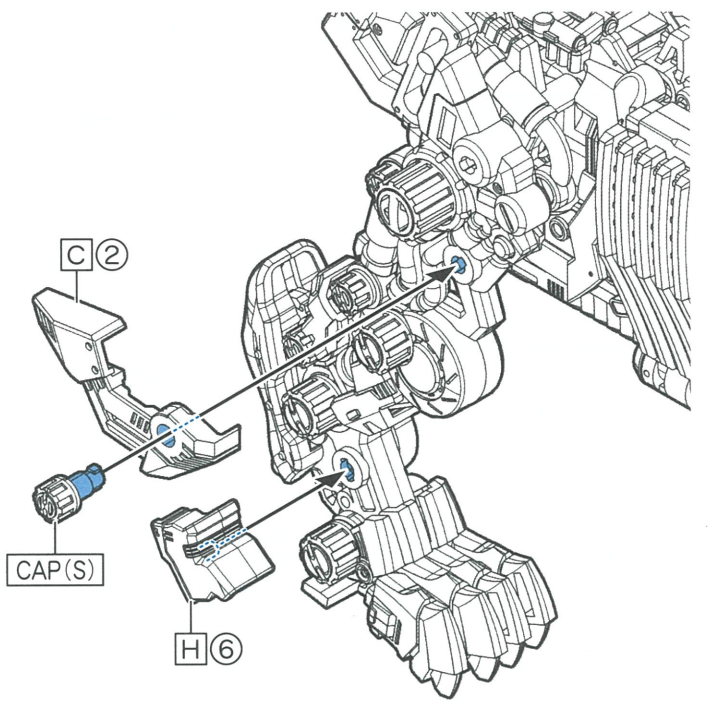


21 右後脚アーマーの取り付け1



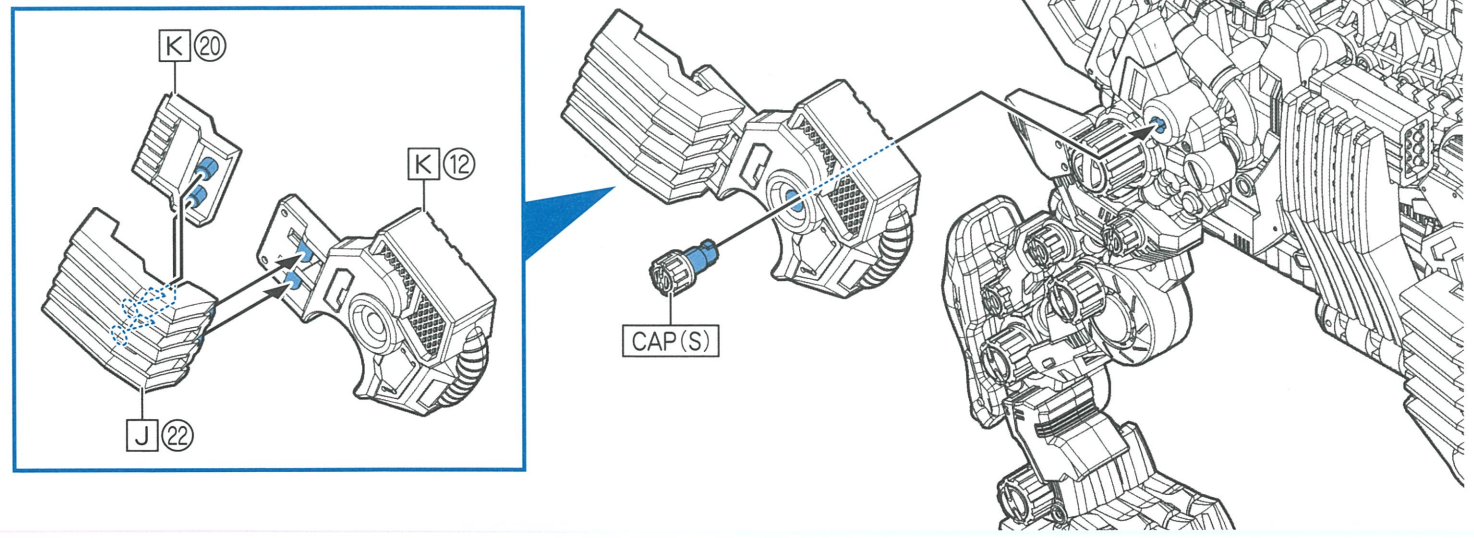
パーツ位置の確認〈横から見た図〉

右後脚アーマーの取り付け2

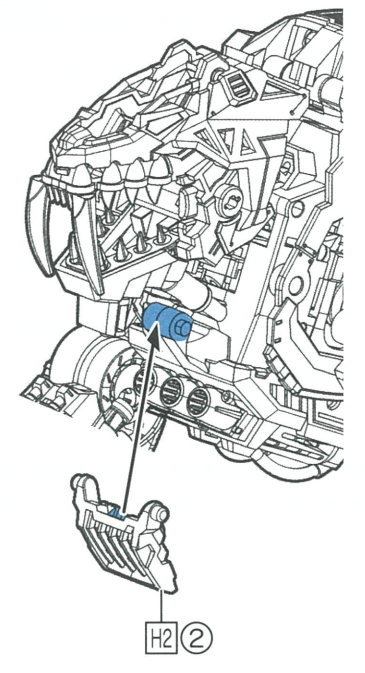


パーツ位置の確認〈横から見た図〉

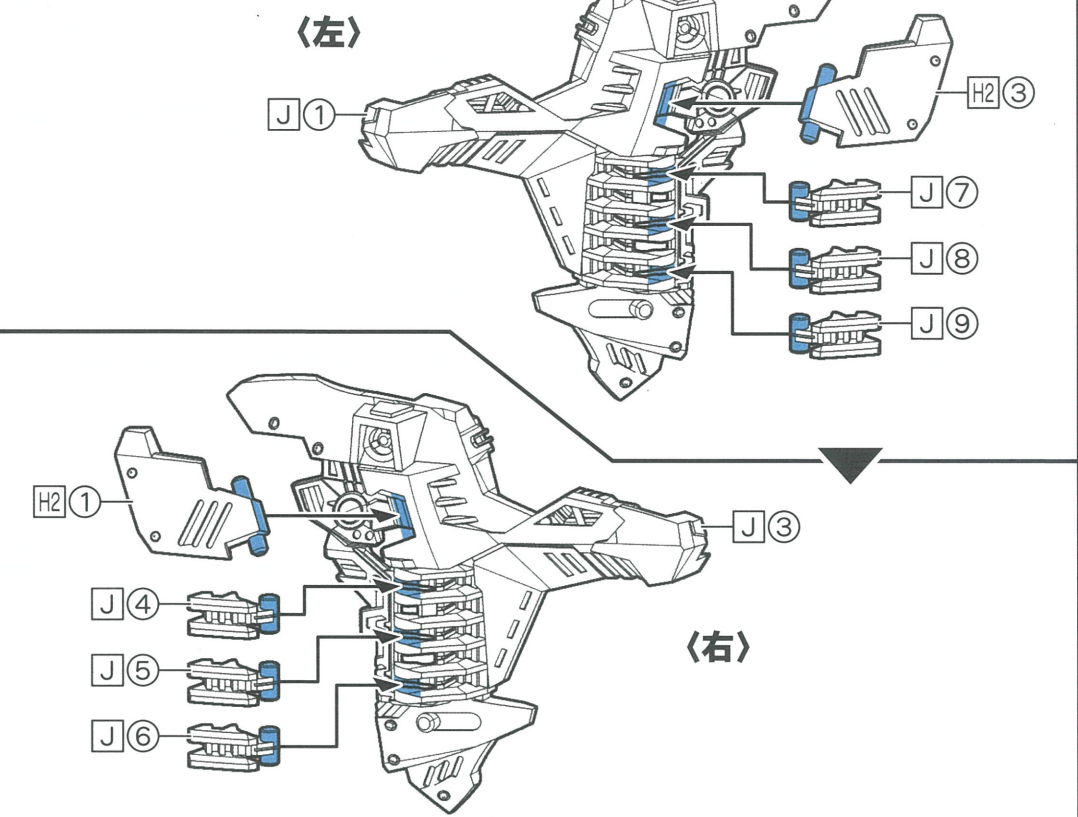
右後脚アーマーの取り付け3



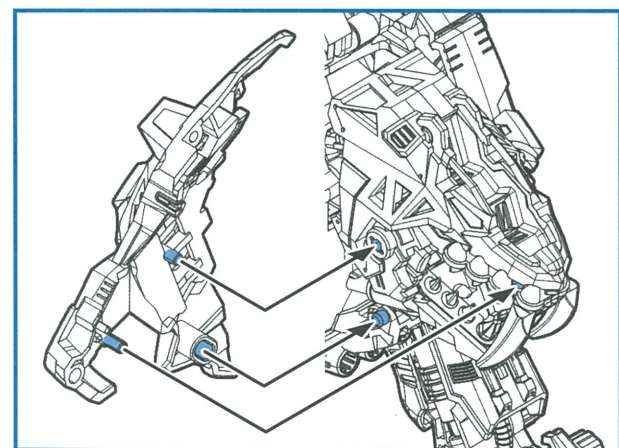
22 胸アーマーの取り付け



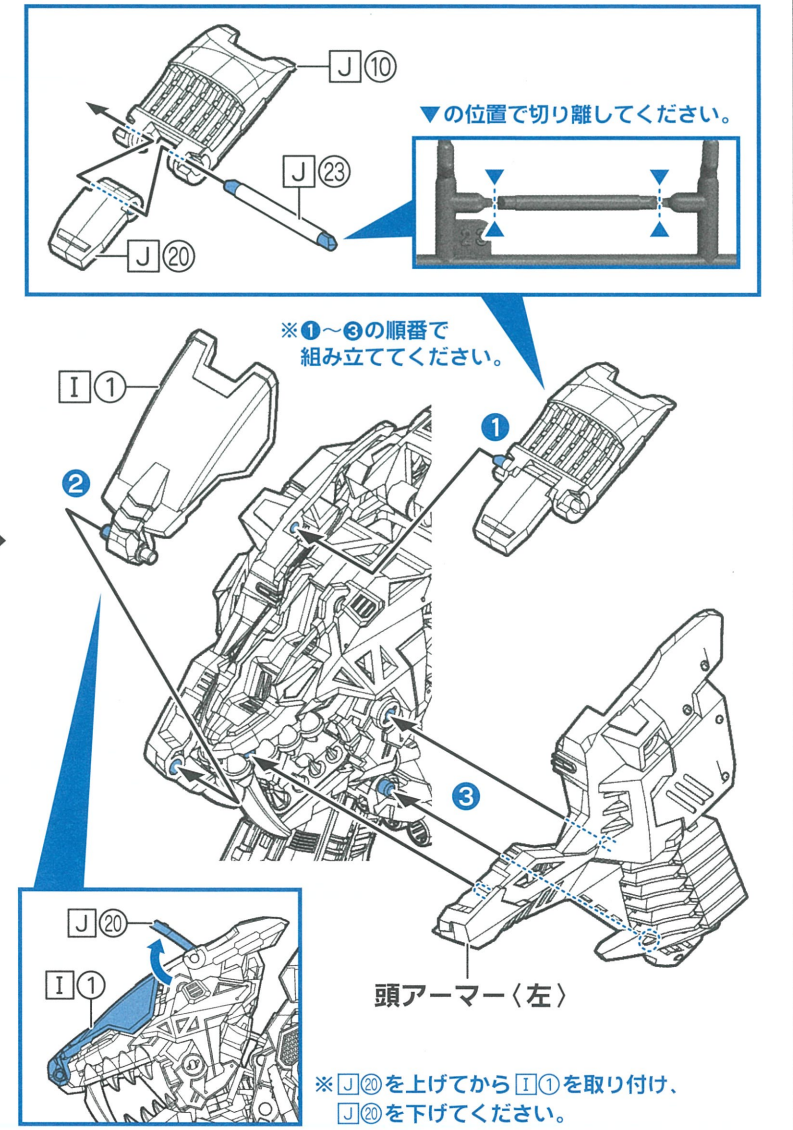
23 頭アーマーの組み方



24 頭アーマーの取り付け1



頭アーマーの取り付け2

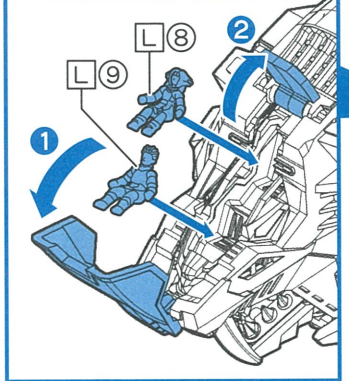


頭アーマー〈右〉

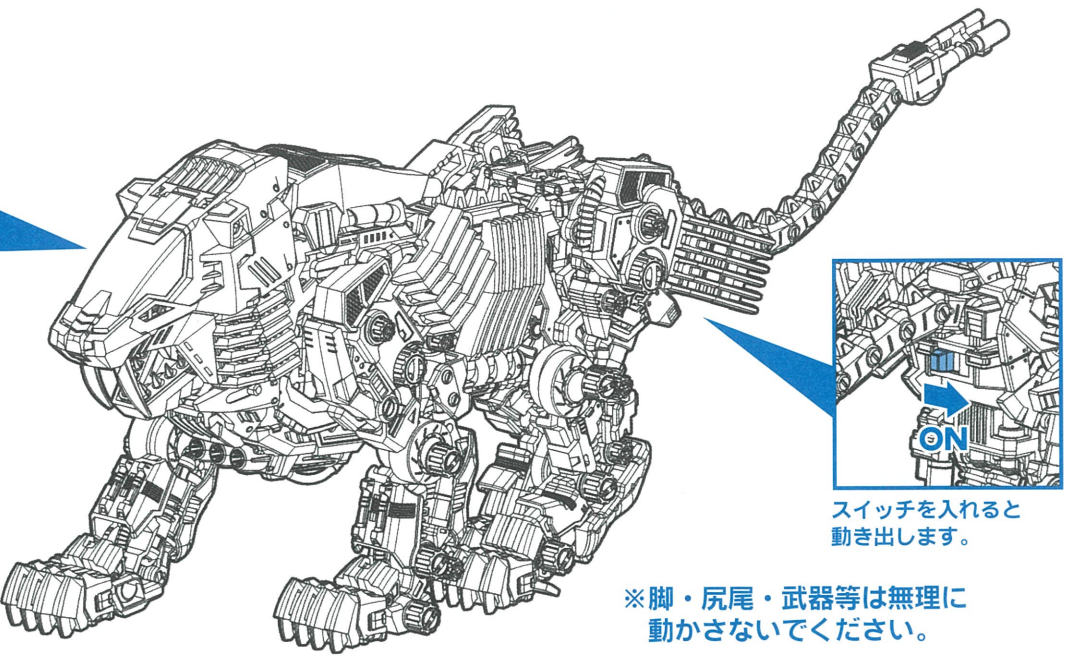
頭アーマー〈左〉

25 完成

パイロットの乗せ方



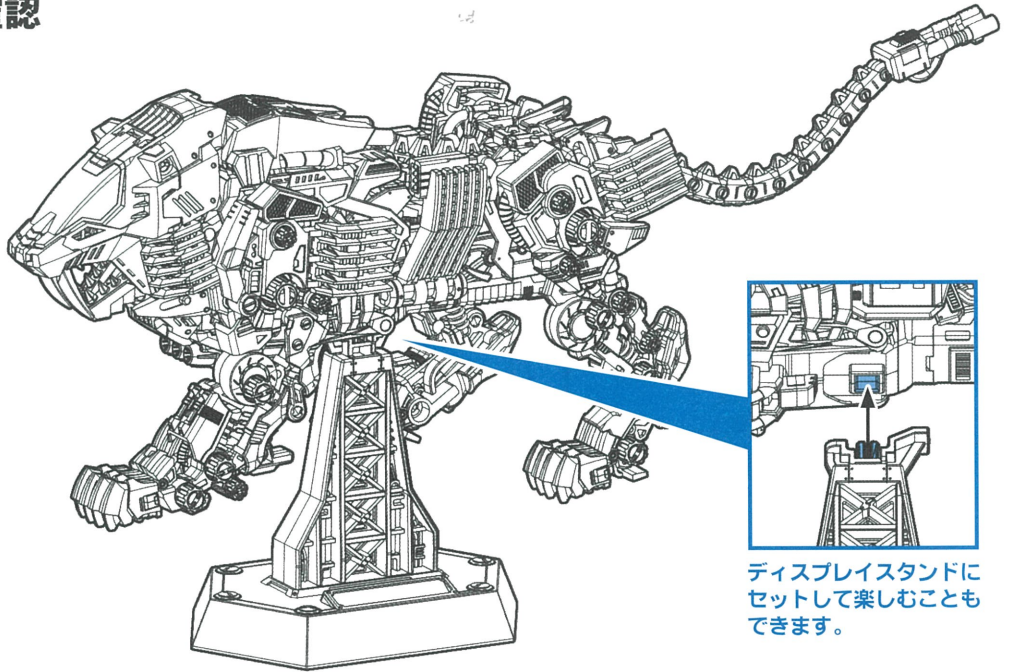
※①・②の順番でキャノピーを開けてください。  
※二人乗せる事ができます。



スイッチを入れると動き出します。

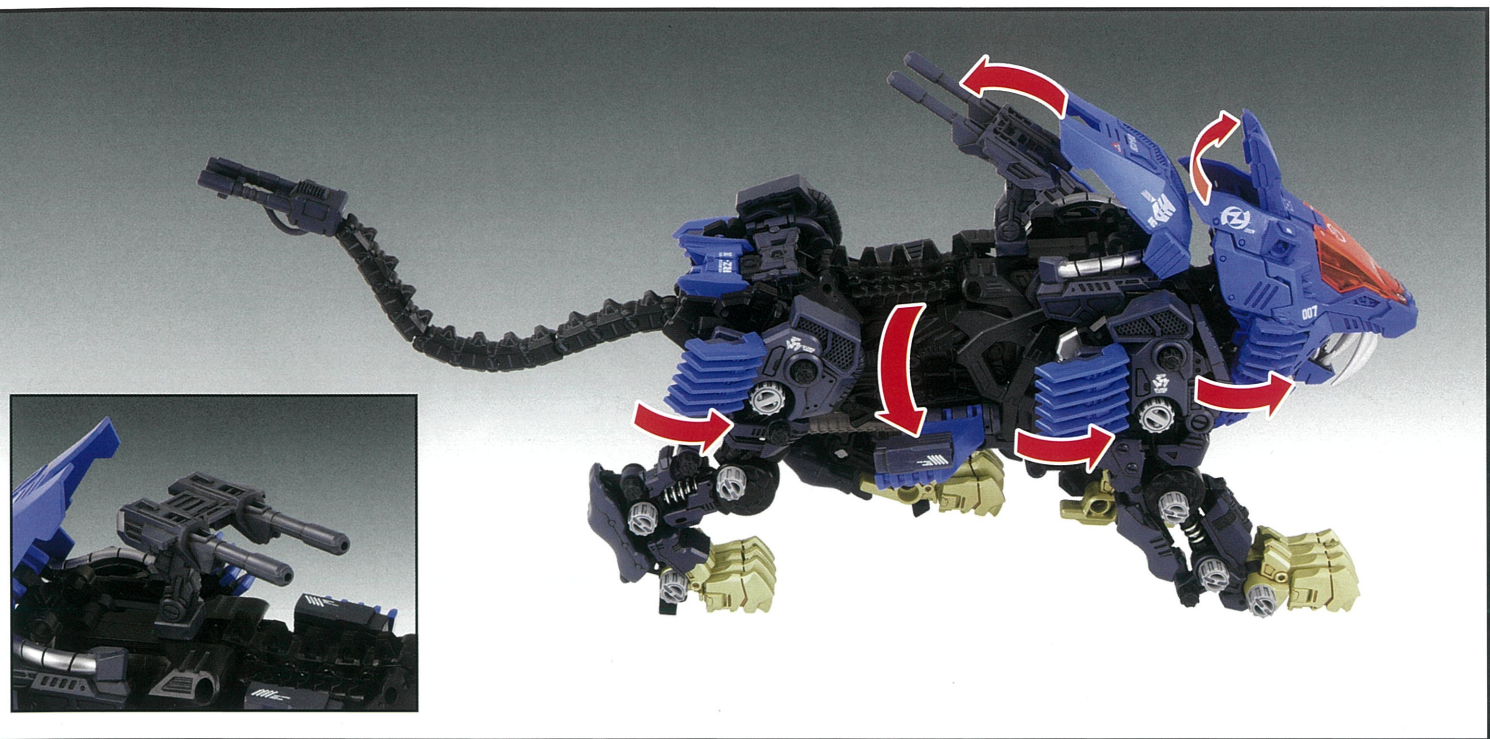
※脚・尻尾・武器等は無理に動かさないでください。

26 動作の確認



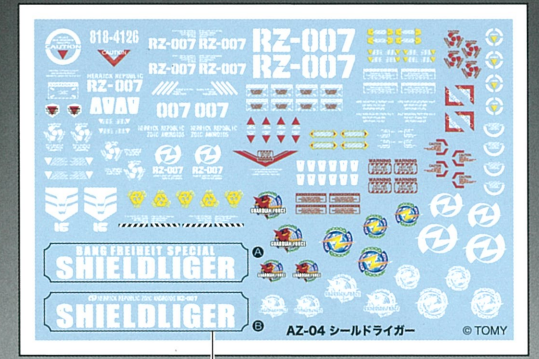
ディスプレイスタンドにセットして楽しむことができます。

武器、アーマーの可動



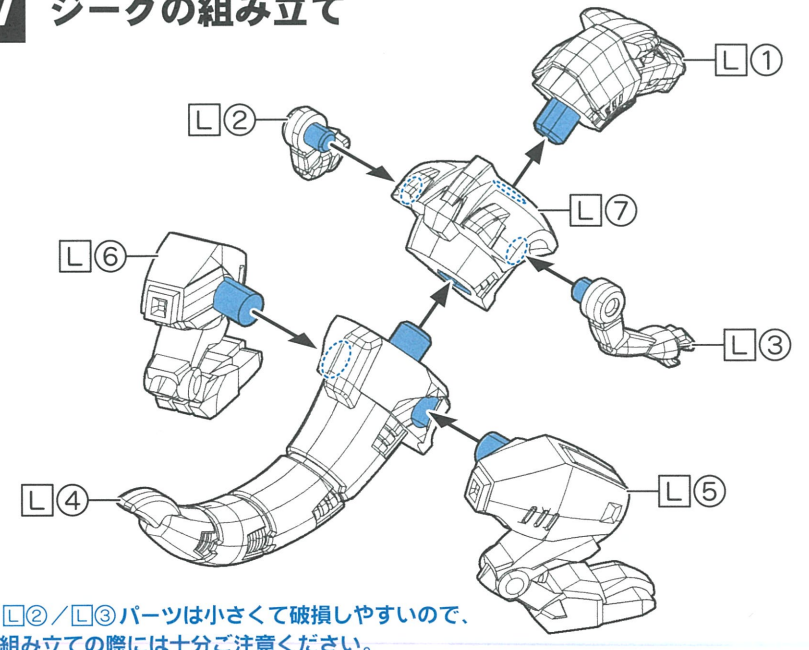
ラベルの貼り方

写真を参考にお好きな箇所にお貼りください。



※このラベルはディスプレイスタンド(台座)に貼ります。

27 ジークの組み立て



※L2/L3パーツは小さくて破損しやすいので、組み立ての際には十分ご注意ください。

28 ジーク完成

