

対象年齢 3才以上 この度は、タカラトミー「シンカリオンCW N700Sのぞみ」をお買い上げいただきまして、誠にありがとうございます。ご使用前にこの取扱説明書をよくお読みください。また、読み終わった後は、必ず保管しておいてください。

警告 (けいこく)
保護者の方へ 必ずお読みください。
● 小部品があります。誤飲・窒息の危険がありますので、3才未満のお子様には絶対に与えないでください。
注意 (ちゅうい)
● 付属の部品などで人をつつく、たたく等の乱暴な遊びをしないでください。● 商品をぶついたり、振り回すなど乱暴な遊びをしないでください。● 変形部分など可動部のスキマに指をはさまないように注意してください。● 可動部を無理な方向へ引っ張ったり曲げたりしないでください。破損する恐れがあります。● 車輪に指や髪の毛や衣服などははさまれないように注意してください。● プラスチック袋等を頭から被ったり、顔を覆ったりしないでください。窒息する恐れがあります。● 思わぬ事故の恐れがありますので、ご使用後は3才未満のお子様の手が届かないところに保管してください。

株式会社タカラトミー 千124-8511 東京都葛飾区立石 7-9-10
タカラトミーでは「子どもたちに安全で楽しいおもちゃと夢」を第一に考えております。そのため、常に製品に対し研究、改良を行っており、お買い上げ時期によって同一製品の中にも多少異なるものや、パッケージの写真やイラストなどと異なる場合がございます。ご了承ください。製品につきましては、万全の注意を払って製造に当たっておりますが、万一お気付きの点がございましたら右記までご連絡ください。

- セット内容
- ボディ×1
 - ウエストA×1
 - ショルダーA×1
 - アームA×1
 - レッグA×1
 - 取扱説明書(本紙)×1
 - ラベル×1
 - ウエストB×1
 - ショルダーB×1
 - アームB×1
 - レッグB×1
 - 台車×1
 - 合体パーツA×1
 - 合体パーツB×1
 - 合体パーツC×1

N700Sのぞみシンカンセンモードの組み立て方 SHINKANSEN MODE

1 胴体をボディに収納します。

2 ウエストA、Bを組み合わせます。

3 アームA、レッグAを变形させます。

4 ①アームAとレッグAを組み合わせます。②パネルを閉じます。

5 ①③、④で組み立てたパーツを組み合わせます。②で組み立てたパーツに取り付けます。

6 ショルダーA、Bを取り付けます。

7 台車を取り付けます。

シンカンセンモード完成

※シンカンセンモードは、別売のプラレールの直線、曲線レールで手こしがし遊びができます。※レイアウトによっては、走行できないレール、情景部品があります。

※シンカンセンモードに戻すときは、逆の手順で変形させてください。

N700Sのぞみシンカリオンモードの組み立て方 SHINKALION MODE

ボディの組み立て方

1 台車、合体パーツを取り外します。

2 車両からそれぞれのパーツを取り外します。

3 ①～⑧の順に変形させます。

腕の組み立て方

1 ①レッグAのパネルを開きます。②レッグAからアームAを取り外します。

2 アームAを①～③の順に変形させます。

3 アームAにショルダーAを取り付け、右腕の完成です。

脚の組み立て方

1 ①レッグAの足を引き出します。②パネルを開きます。

2 両脚をボディに取り付け、太腿を開きます。

シンカリオンモード完成

※シンカリオンモードに戻すときは、逆の手順で変形させてください。

ラベルの貼り方

図やパッケージを参考に、番号をよく見て貼ってください。

シンカリオンSRGの組み立て方

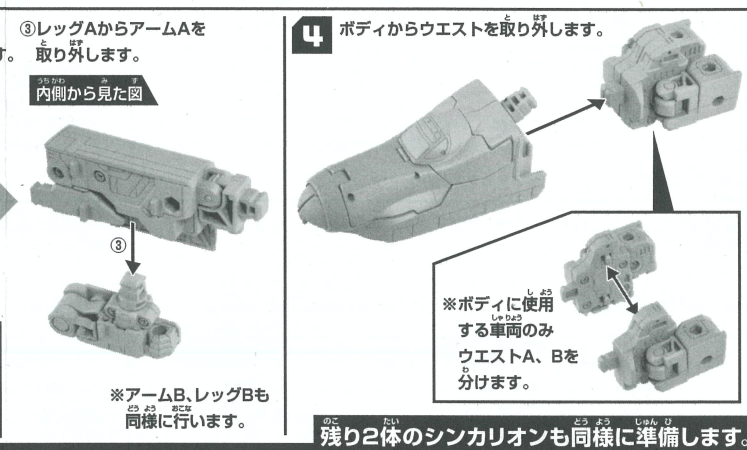
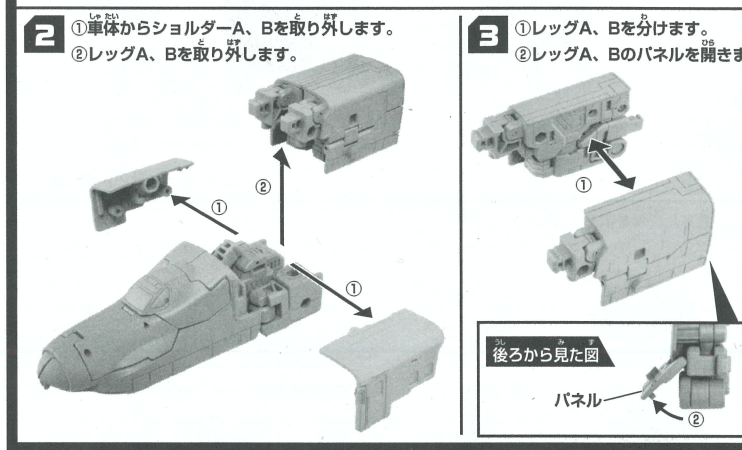
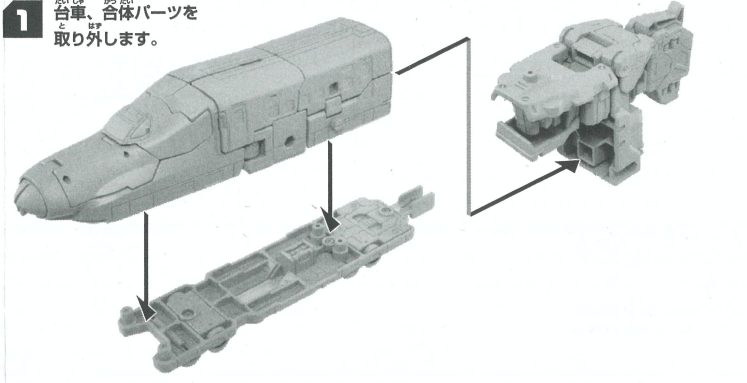
※シンカリオンCWシリーズは、別売商品と合わせて3体のシンカリオンを揃えることで合体させることができます。

合体準備 ※本取扱説明書ではシンカリオンCW E5はやぶさを使用しています。 ※パーツ名は各商品の取扱説明書を参考にしてください。

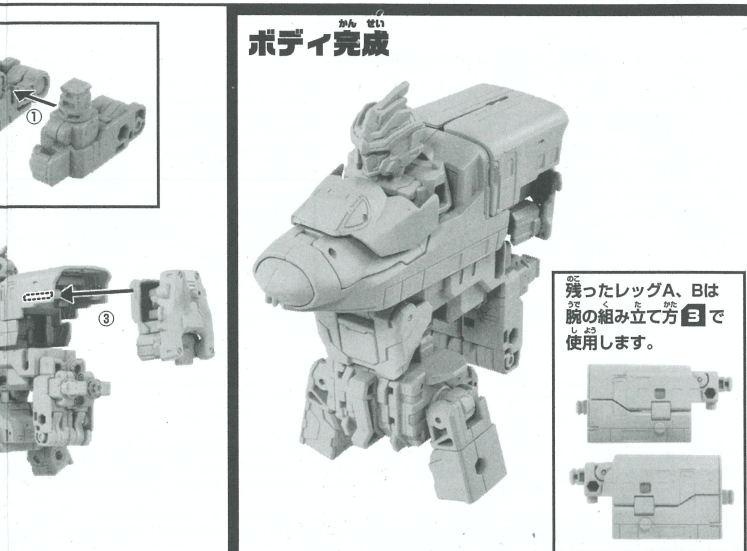
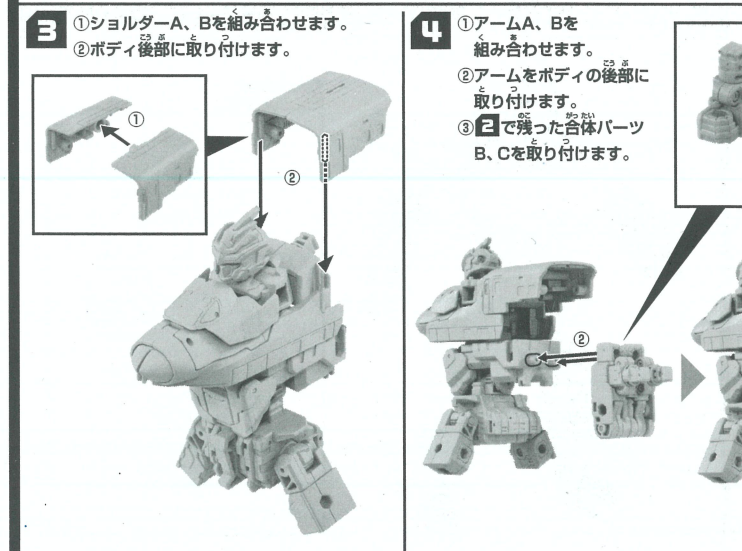
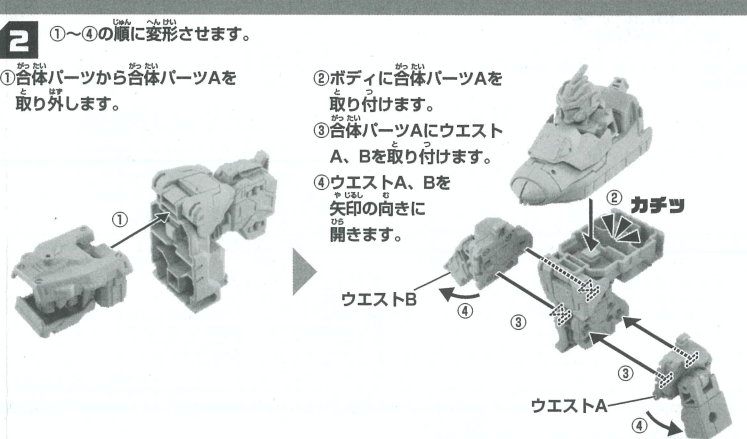
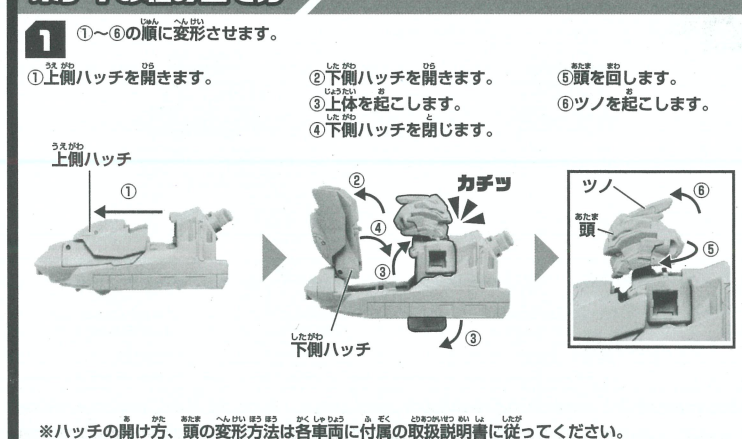
車両準備 シンカリオンSRGには3体の「シンカリオンCWシリーズ」シンカリオンを使用します。それぞれの商品に付属の取扱説明書に沿って、シンカンセンモードに組み立ててください。



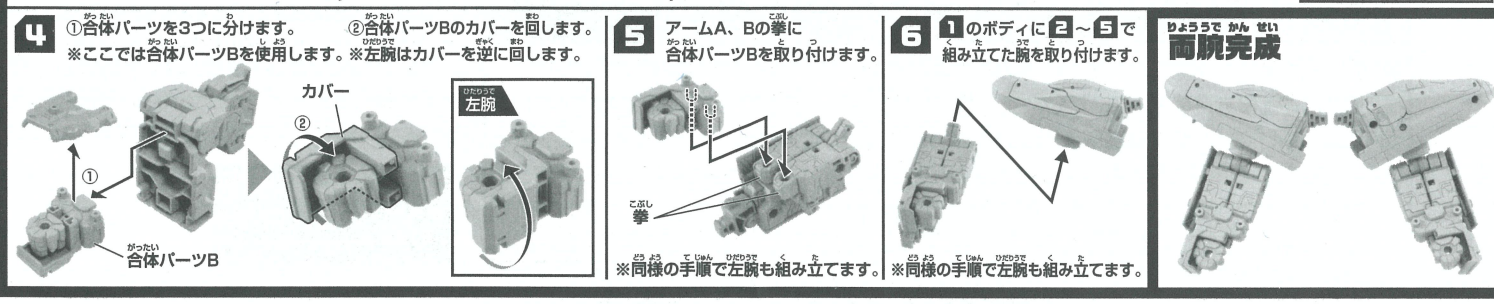
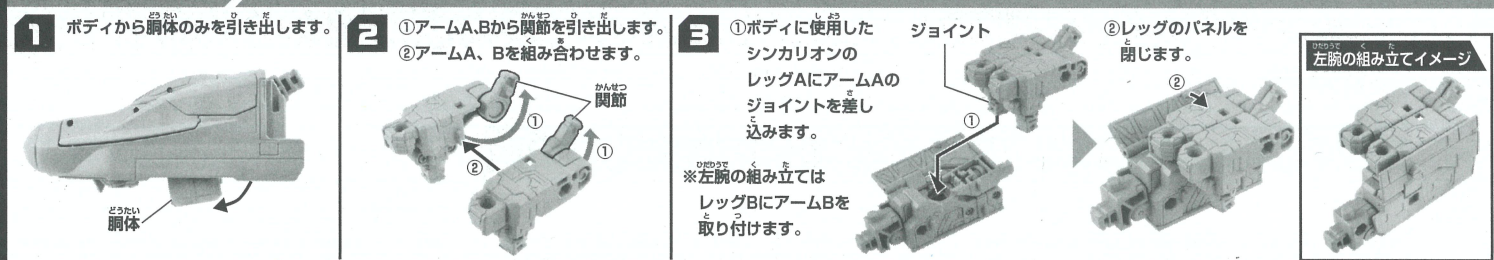
組み立て共通手順 ※パーツが混ざらないように注意してください。



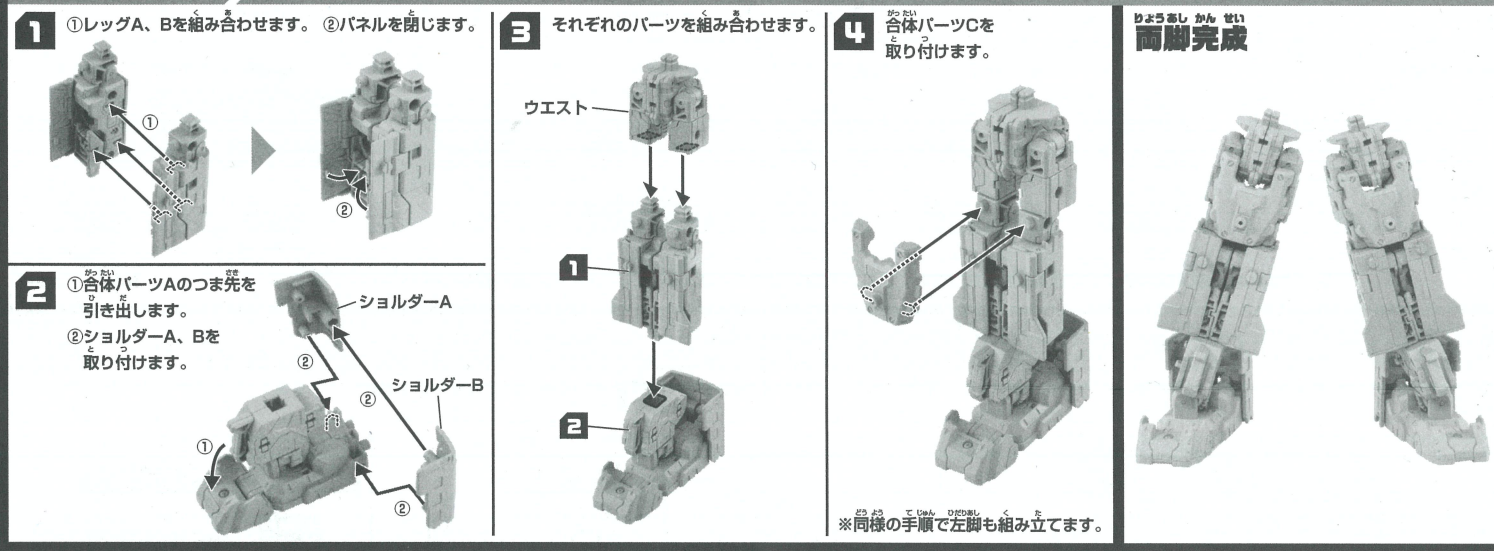
ボディの組み立て方 ※本取扱説明書ではシンカリオンCW E5はやぶさをボディに使用しています。



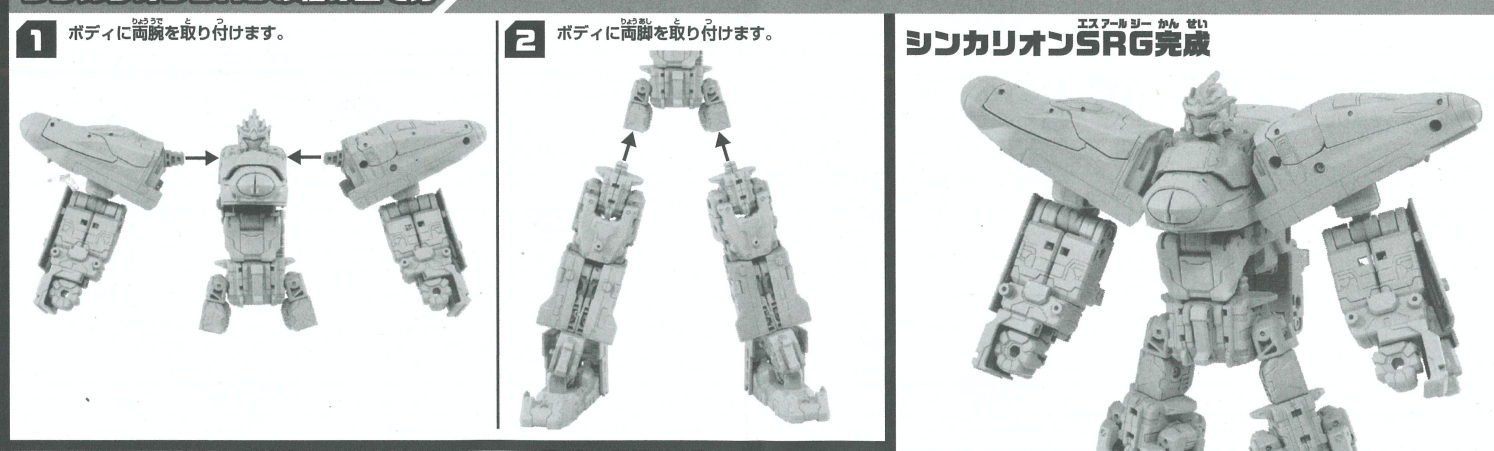
腕の組み立て方 ※本取扱説明書では右腕にシンカリオンCW E6こまち、左腕にシンカリオンCW E7かがやきを使用しています。



脚の組み立て方 ※本取扱説明書では右脚にシンカリオンCW E6こまち、左脚にシンカリオンCW E7かがやきを使用しています。



シンカリオンSRGの組み立て方



エルダビークル(別売)のパーツと合体! ※本商品以外の別売商品は販売が終了している場合がございます(2023年11月現在)。

