

取扱説明書  
対象年齢  
15才以上

TRANSFORMERS LEGACY  
EVOLUTION

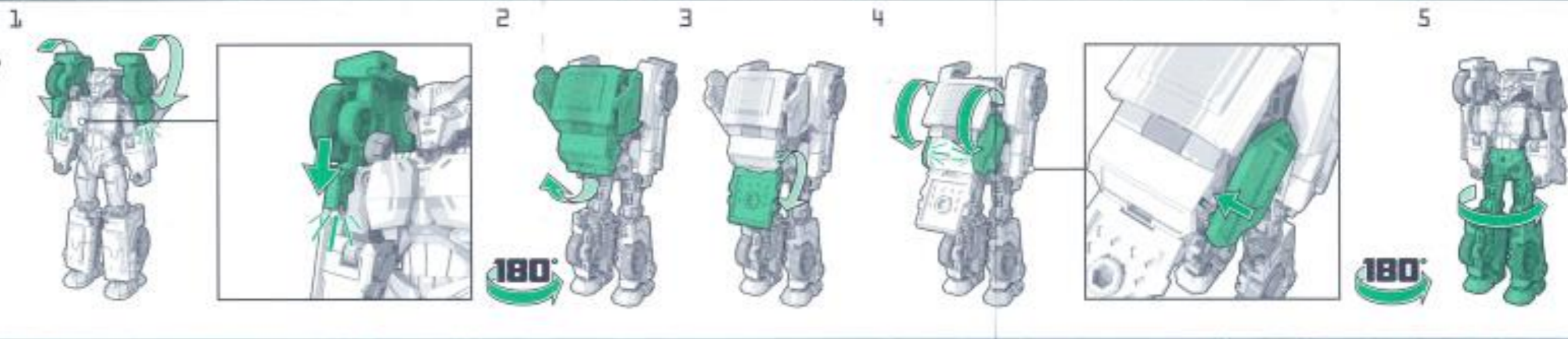
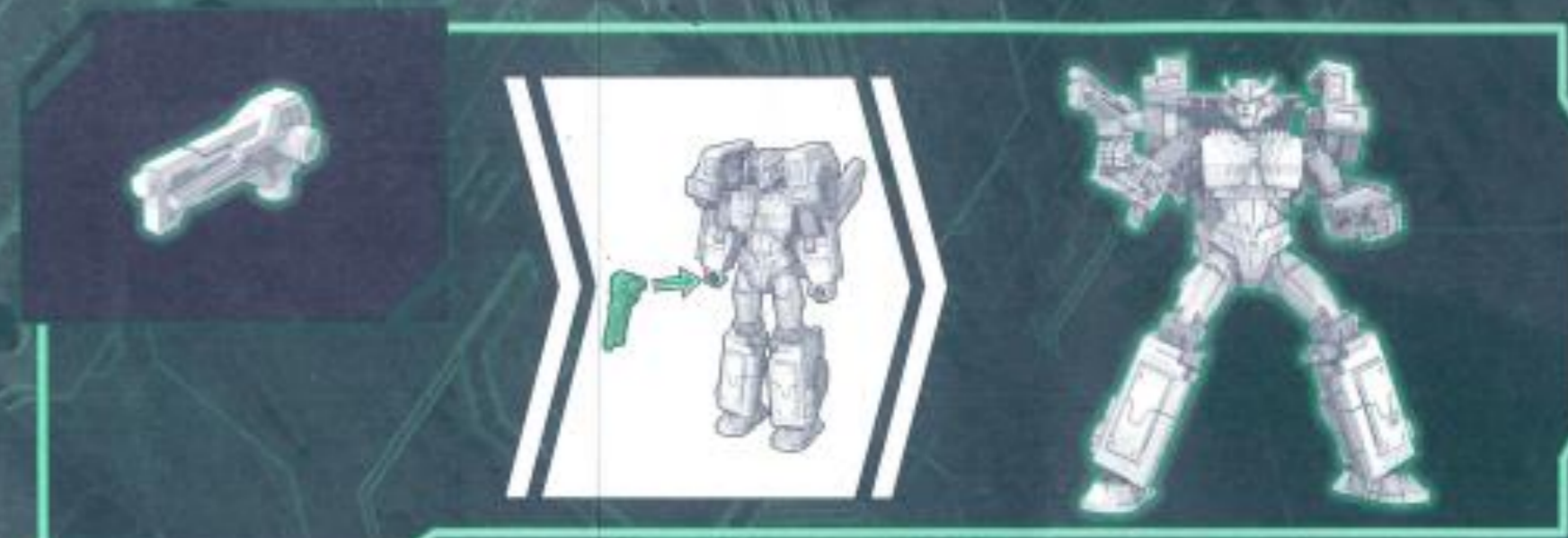
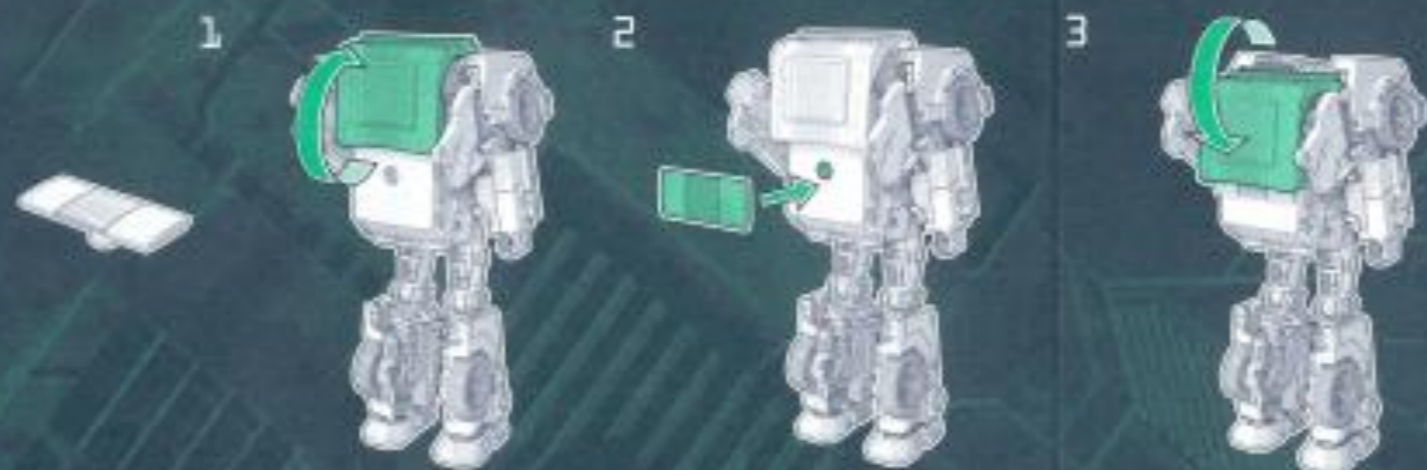
※本書をご確認後は、必ず保管しておいてください。



ROBOTS IN DISGUISE 2015  
UNIVERSE STRONGARM

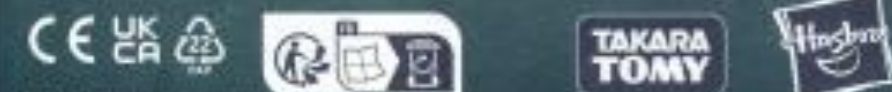


TRANSFORMERS



Manufactured under license from Tomy Company, Ltd. TAKARATOMY logo is property of Tomy Company, Ltd. TRANSFORMERS and HASBRO and all related trademarks and logos are trademarks of Hasbro, Inc. © 2015 Hasbro.

Hasbro, PlayAction, B, ©2001-2015 USA, HASBRO CANADA, LINGUISTIC, QC, CANADA 140 162, US/CANADA TEL: 1-800-255-5516.  
Importado por: WUENHO DE MEXICO, S. DE RL. DE CV. Boulevard Manuel Añel Gamacho #11, piso 1, Colonia Lomas de Chapultepec I Sección, Alcaldía Miguel Alemán, C.P. 15000, Ciudad de México, México. Centro de Servicio para México: TEL: 5675-2908 y para el interior de la República TEL: 91-506-7-12-62-25. Manufacturer and toy products of: Kikkor SA, Rue Emile-Bodchuat 31, 2800 Delémont, CH. Representant de: Wuenho de Mexico, On Centre 240, 1181 St. Amant, Québec, QC, J1R 4K1, Québec, QC, Canada. UK: Hasbro UK Ltd., PO Box 42, Newport, NP19 4RN, UK. (EU) Eureka Ploma Spielzeug, Kicker SA, Rue Emile-Bodchuat 31, 2800 Delémont Suisse. TEL: +41 324210800. Kikkor Oyama Ltd. Sak. Co. Ltd., 4-5, Sarafindan 1stul address, Sakuragi-Komuten, Boshu-ku, Kitakyushu-City, Fukuoka, 812-3467, Kyushu, Japan. TEL: +81 754220030.



F7301Y1990 Rev. 1 P00084621

6

7

8

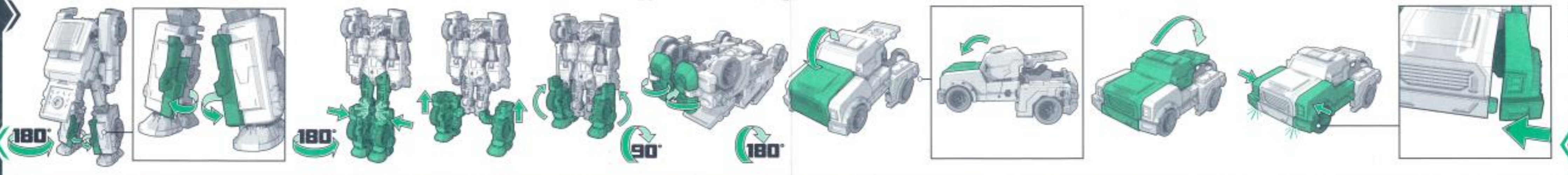
9

10

11

12

13



14

15

