

警告 (けいこく)

保護者の方へ必ずお読みください。
●小部品があります。誤飲・窒息の危険がありますので、3才未満のお子様には絶対に与えないでください。●航空機、病院等精密機械のあるところ、混雑した場所、自動車内等では使用しないでください。電波が電子機器や医療用電子機器、心臓ペースメーカー等に影響を及ぼし、誤作動による事故の危険があります。●本製品を使用する際は、心臓ペースメーカーの装着部位から22cm以上離してください。

注意 (ちゅうい)

●ご使用前に、取扱説明書(本書)およびWEB遊び方説明書をよくお読みください。また、読み終わった後は必ず保管してください。●本製品は別売りのベイブレードエクスシリーズ専用です。違うシリーズ(バーストシリーズ等)では遊ぶことができません。●ベイブレードエクスで遊ぶときは、ベイブレードエクス同士と遊んでください。違うシリーズ(バーストシリーズ等)のベイブレードと遊ぶことはおやめください。●別売りのベイブレードエクス関連製品で遊ぶ際は、それぞれの製品に付属した取扱説明書をよくお読みください。●本製品をスマートフォンへ接続する際は、必ず保護者の方または保護者の立ち合いのもとでおこなってください。●安全のため使用変形したおもちゃは使用しないでください。●プラスチック袋を破ったり、顔を近づけたりしないでください。窒息する恐れがあります。●誤りや事故の恐れがありますので、ご使用後は3才未満のお子様の手の届かないところに保管してください。●電池を誤使用すると発熱・破裂・液漏れの恐れがあります。右記に注意してください。二次電池(充電式電池)は、絶対に使用しないでください。古い電池と新しい電池、いろいろな種類の電池をまぜて使わないでください。+-(プラスマイナス)を正しくセットしてください。長時間使用しないときは、電池を外してください。・シュートさせたり充電、分解、加熱、火の中に入れてはいけません。万一、電池から漏れた液が目に入った時はすぐに大量の水で洗い、医師に相談してください。皮膚や服に付いた時は水で洗ってください。・廃棄するときは、自治体の廃棄物処理の指示に従ってください。

【取上の注意】

●本製品のご使用により、スマートフォン等その他機器やソフトウェア上に生じた損害に対し、当社は一切の責任を負いませんので予めご了承ください。
●本製品は、電波法に基づく2.4GHz帯等高度化省電力データ通信システムの無線設備として、特定無線設備認定を受けています。従って、本製品を使用するときに無線局の免許は必要ありません。
●この周波数の電波はいろいろな機器(電子レンジ、無線LAN機器等)が使用しておりますので、電波の干渉により、他の機器の動作や性能に影響を及ぼすことがあります。予めご了承ください。
●可動部分・取付部分を無理な方向に強く引っ張ったり、曲げたりしないでください。
●本製品は非防水のため、絶対に濡らさないでください。
●包装材は開封後すぐに捨ててください。
※写真やイラストはイメージです。実際の製品とは多少異なる場合があります。※光や模様はイメージです。第4形アルカリ乾電池2本使用(別売) (REQUIRES 2 LR03/AAA SIZE BATTERIES (NOT INCLUDED))

商品アンケート実施中

お答えいただいた方に景品をプレゼント!
※詳細はWebサイトをご覧ください
www.takaratomyfans.com/
お電話番号 5TM-8EB-TRP
おメールアドレス 4904810905240

セット内容

●ベイバトルパス本体 (バトルパスシート付き) ×1
●取扱説明書(本書) ×1

●この製品で遊ぶには別売りのベイブレードエクスシリーズ専用のスタジアム、ランチャー、ベイブレードが必要です。ベイブレードエクスシリーズ以外のベイブレードと一緒に遊ぶはしないでください。

 ベイブレードエクスはスタジアム専用です。スタジアム以外では遊ぶことができません。	 スタジアムにはベイブレードエクス専用です。他のベイブレードは使えません。	 立ち回りで遊ぶときは、必ず両手で握ってください。	 必ず両手で握ってください。
 ベイブレードエクスはスタジアム専用です。スタジアム以外では遊ぶことができません。	 スタジアムにはベイブレードエクス専用です。他のベイブレードは使えません。	 立ち回りで遊ぶときは、必ず両手で握ってください。	 必ず両手で握ってください。

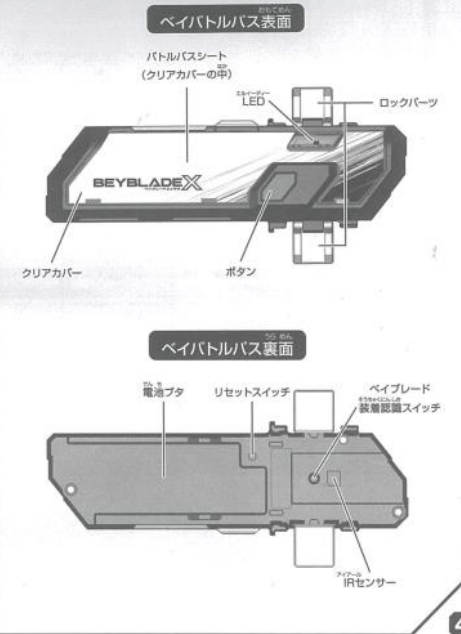
BEYCODE ペイコード

ペイコードはパッケージ裏面のフラップに印刷されています。
※スキャンするまでは必ず保護してください。

WEB遊び方説明書

●WEBへの接続は保護者の方が行ってください。
●通信料等はお客様の負担となります。
●安全に楽しんでいただくための詳しい説明が、
beyblade.takaratomy.co.jp/beyblade-x/manual

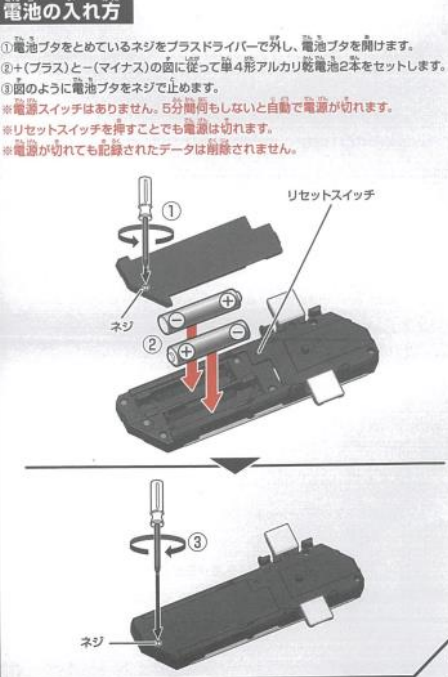
各部名称



バトルパス表面
バトルパスシート (クリアカバーの中)
LED
ロックパーツ
クリアカバー
ボタン
バトルパス裏面
電池フタ
リセットスイッチ
ベイブレード
IRセンサー

電池の入れ方

- 電池フタをとめているネジをプラスドライバーで外し、電池フタを開けます。
- + (プラス) と - (マイナス) の面に従って単4形アルカリ乾電池2本をセットします。
- 図のように電池フタをネジで止めます。
- リセットスイッチは押しません。5分間押ししないと自動で電源が切れます。リセットスイッチを押すことで電源は切れます。電源が切れても記録されたデータは削除されません。



ウィンダーランチャー(別売り)への取り付け方

- 図のようにベイバトルパスの4つの凸がランチャーの凹に合うように重ねます。
※図の向きでしか取り付けできません。ベイバトルパスを違う向きで取り付けようとすると破損する恐れがありますのでおやめください。
- ロックパーツを2つとも矢印の向きにカチッと音がなるまで上から押し込み取り付け完了です。
※ロックパーツがしっかり固定されていない場合があります。

取り外し方

- 片方のロックパーツを下から上へ押し上げます。
- 矢印のようにベイバトルパスを傾けると取り外すことができます。

ショートする際は、図のように必ずランチャー本体を持ってショートしてください。ベイバトルパス本体を持ってショートしないでください。



ストリングランチャー(別売り)への取り付け方

- 図のようにベイバトルパスの4つの凸がランチャーの凹に合うように重ねます。
※図の向きでしか取り付けできません。ベイバトルパスを違う向きで取り付けようとすると破損する恐れがありますのでおやめください。
- ロックパーツを2つとも矢印の向きにカチッと音がなるまで上から押し込み取り付け完了です。
※ロックパーツがしっかり固定されていない場合があります。

取り外し方

- 片方のロックパーツを下から上へ押し上げます。
- 矢印のようにベイバトルパスを傾けると取り外すことができます。

ショートする際は、図のように必ずランチャー本体を持ってショートしてください。ベイバトルパス本体を持ってショートしないでください。



ランチャーグリップ(別売り)を使用する場合

※ランチャーグリップの取り付け方は、その製品の取扱説明書や正しい遊び方をよくお読みください。
※説明にはウィンダーランチャーの画像を使用しています。

- 最初にランチャーグリップをランチャーに取り付けます。
- そのあとにベイバトルパスを取り付けます。
※先にベイバトルパスを取り付けると、あとからランチャーグリップを取り付けることができません。

取り外し方

- ランチャーグリップを取り付けていない方のロックパーツを図のように下から上へ押し上げて外してください。
- ベイバトルパスを持って矢印のように傾けるとランチャーからバトルパスが取り外せます。



ベイバトルパスの遊び方

ベイバトルパスはベイブレードのシュートパワーを計測し、データを記録することができます。記録したデータをアプリに送ることで「ベイポイント」を獲得できたり、記録したデータを確認することができます。

シュートパワーを計測&記録 アプリと連動



※セット内容物以外は全て別売のです。 ※画面は開発中のものです。

シュートパワーに応じたベイポイント獲得。

ベイポイントを貯めると
レアベイが当たるゲームに挑戦できます。

ベイバトルパスに記録されるデータについて

ベイバトルパスをランチャーに取り付けた状態でベイブレードをシュートすると、「最新50回分のシュートパワー」と「シュート回数」、「最高シュートパワー」のデータがベイバトルパスに記録されます。※下図は記録されるデータの一例です。

シュート回数						
1回目	2回目	...	25回目	26回目	...	75回目
3210	6480	...	5000	4300	...	5500
最高シュートパワー			シュートパワー (最新の50回分)			



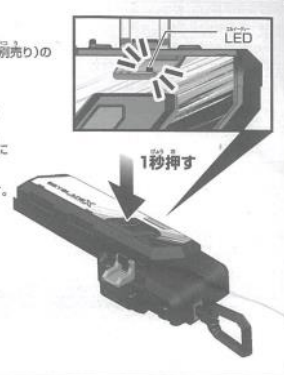
※51回以降は古いシュートパワーから上書きされていきますのでアプリと通信してデータをアプリに送ってください。
※最高シュートパワーは、アプリと通信をしてデータを送るとベイバトルパス内の記録はリセットされます。

電源の入れ方

※説明にはワインダーランチャー(別売りの)画像を使用しています。

【方法①】ボタンを押す

ボタンを約1秒押すとLEDが緑色に点灯し電源が入ります。この状態が「待機状態」となります。



【方法②】ベイブレードをセットする

ベイブレードをランチャーにセットするとLEDがオレンジ色に点灯します。この状態が「シュート準備状態」となります。



※オートスリープ機能により5分間何も入力がない場合は自動的に電源がオフになります。

シュートパワーの計測方法

①ベイブレードをセット

ベイバトルパスを取り付けたランチャーにベイブレードをセットすると、LEDがオレンジ色に点灯します。この状態が「シュート待機状態」となります。



②シュートする

シュート待機状態のときにベイブレードをシュートすると、結果に応じて下記のようにLEDが光ります。



計測成功

計測が成功すると、LEDが緑色に4回点滅しシュートパワーとシュート回数が記録されます。

計測成功&最高シュートパワー更新

計測が成功し、最高シュートパワーが更新されるとLEDが緑色→オレンジ色→赤色の順に素早く光り、シュートパワーとシュート回数が記録されます。

→この機能によって、最高シュートパワーを超える強いシュートができるか等アプリを使わずに遊ぶことができます。

エラー・計測失敗

計測ができなかったときはLEDが赤色に4回点滅します。

アプリのダウンロード

スマートフォンアプリ「BEYBLADE X-ベイブレードエクス」をダウンロードしてベイバトルパスを連動させると、ベイポイントがもらえたり記録されたデータを確認することができます。



アプリのダウンロードはこちらから



App Store ※AppleおよびAppleロゴは、米国の他の登録されたApple Inc.の登録商標です。
Apple Storeは、Apple Inc.のサービスマークです。
Google Play ※Google PlayおよびGoogle Playロゴは、Google LLCの商標です。

※動作確認済み機種については、公式ホームページにて必ずご確認ください。
※アプリのダウンロードには別途通信料、パケット通信料等がかかります。
※通信料、パケット通信料はお客様のご負担になりますのでご了承ください。
※周辺電波状況により通信時間は変化します。
※アプリは予告なく終了になる場合があります。

アプリとの通信方法

- スマートフォンアプリ「BEYBLADE X-ベイブレードエクス」を起動して、画面に従って通信の準備をします。
※詳しいアプリの操作方法はWEBページを必ずお読みください。
※スマートフォンはBluetooth通信をONにした状態にしてください。
- ベイバトルパスが待機状態(LEDが緑色に点灯)になっていることを確認してください。ベイブレードがセットされる場合は、ベイブレードを外して待機状態にしてください。



- ボタンを約1秒押すと、通信準備状態になります。(LEDが緑色→オレンジ色、と交互に光ります。)
- アプリの画面の指示に従い、ベイバトルパスと通信をしてください。通信が成功すると、LEDが緑色に4回点滅します。通信が上手くいかない場合はLEDが赤色に4回点滅し、待機状態に戻ります。手順に従って再度通信してください。



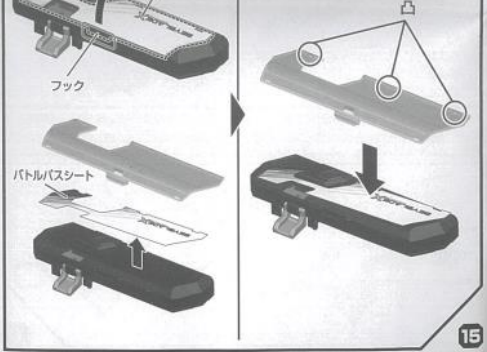
通信の終了方法

通信がうまく行えない場合やアプリとの通信を終了する場合はボタンを約3秒以上長押しするとLEDが赤色に4回点滅して通信が終了します。



バトルパスシートの付け外し

- クリアカバーのフックを持って、矢印の方向に外します。
- クリアカバーを装着するときは3カ所の凸をベイバトルパス本体の穴に差し込んでから、最後にフックのある側をはめるようにしてください。



困った時は

次のような症状が起こった場合は、対処方法リストより対応する番号の内容を順にお試しください。

症状	対処方法
LEDが光らない	1-2-3
アプリとの通信がうまくいかない	1-4-8-9
シュート計測がうまくいかない	1-5-6-7
通信はうまくいくが、ベイポイントが増えない	10

対処方法リスト

- リセットボタンを押してから、再度電源を入れてください。
- 電池の入る向きが正しいか確認してください。
- 電池が減っている可能性があります。新しいものと交換してください。
- ランチャーからベイブレードを外しているか確認してください。
- ランチャーとベイバトルパスが正しく取り付けられていない可能性があります。6-8ページを参照して、正しく取り付けてください。
- 本体裏側のIRセンサーが汚れている可能性があります。乾いた布等で汚れを落としてください。
- 太陽光の強い場所や白熱灯の近くで遊ばないでください。
- お持ちのスマートフォンの通信設定でBluetooth機能がONになっていることを確認してください。
- ベイブレードエクス公式HPより、動作確認済み機種を確認してください。
- 一定期間内に獲得できるベイポイントには上限があります。