

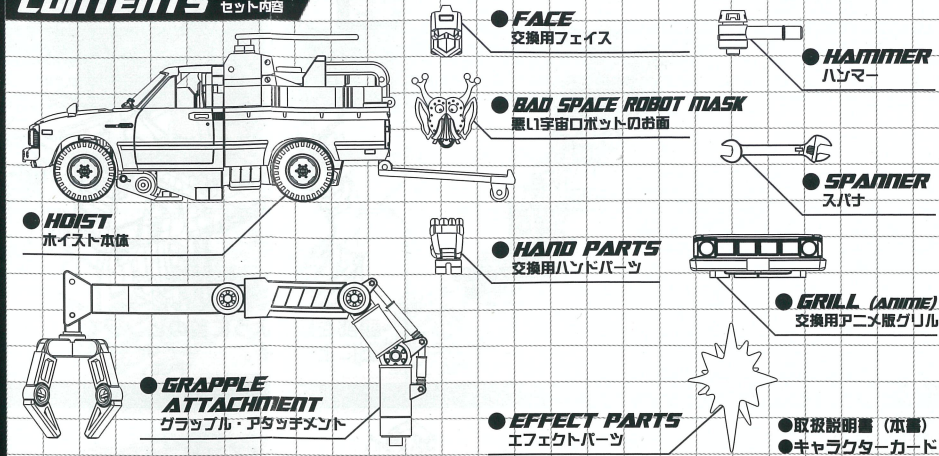
トランスフォーマー マスターピース
サイバトロン/補修員 ホイスト

「取扱説明書」

この度は、タカラトミー「トランスフォーマー マスターピース MP-58 サイバトロン/補修員 ホイスト」をお買い上げいただきまして、誠にありがとうございます。ご使用前に、この取扱説明書(本書)をよくお読みください。また、読み終わった後は必ず保管しておいてください。

*写真及びイラストは、商品と異なる場合があります。

CONTENTS セット内容



注意(ちゅうい)

●この商品は対象年齢 15 才以上です。小さなお子様には絶対に与えないでください。●小さな部品があります。誤って飲み込むなど思わぬ事故の危険がありますので小さなお子様には絶対に与えないでください。●尖っている部品があります。取り扱いには十分注意してください。●付属の武器で人をつつく、たたく等の乱暴な遊びをしないでください。●ロボットの関節などに指をはさまないようにご注意ください。●ぶつかけたり、振り回すなどの乱暴な遊びをしないでください。●可動部のスキマには指などを入れないでください。はさまれてケガをする恐れがあります。●プラスチック袋を頭から被ったり、顔を覆ったりしないでください。窒息する恐れがあります。●思わぬ事故の恐れがありますので、ご使用後は 3 才未満のお子様手の届かないところに保管してください。

〈使用上の注意〉ご使用前に「取扱説明書(本書)」をよくお読みください。また読み終わった後は必ず保管しておいてください。○各パーツは無理に曲げたり、引っ張ったりしないでください。○本体を上から押し付けしないでください。本体が倒れたり、部品が外れたりする場合があります。○本体をディスプレイする時は、本体が倒れる恐れがありますので不安定な場所にディスプレイしたり、安定性の悪いポーズでディスプレイしないでください。○本体を持ち運ぶ際は取付けた部品等を持たず、本体をしっかりと持って持ち運んでください。○製品の仕様上、変形の動作を行うと彩色部が剥がれたり、色移りする場合があります。また変形時や部品のつけ外しの際に部品が白くなる事があります。予めご了承ください。○本製品を樹脂製の家具等の上に長時間置くと色が移ったり、貼り付いたりする場合があります。○包装材は開封後すぐに捨ててください。

対象年齢 15 才以上

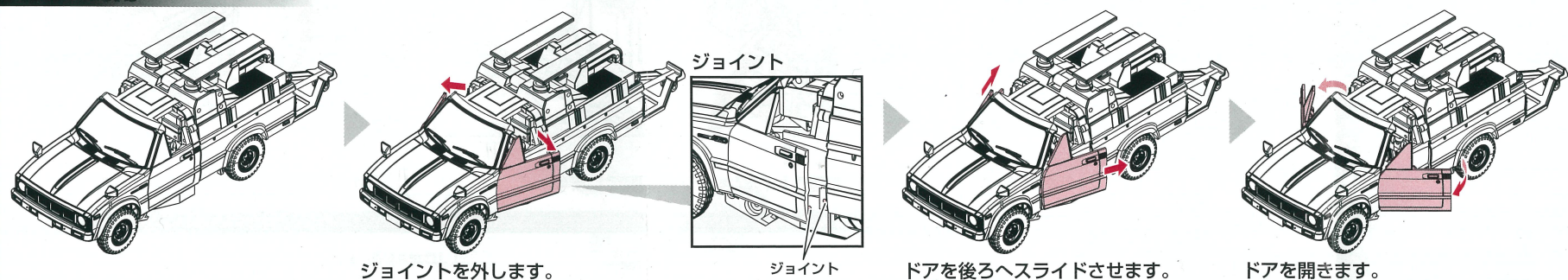
株式会社 タカラトミー

〒124-8511 東京都葛飾区立石 7-9-10

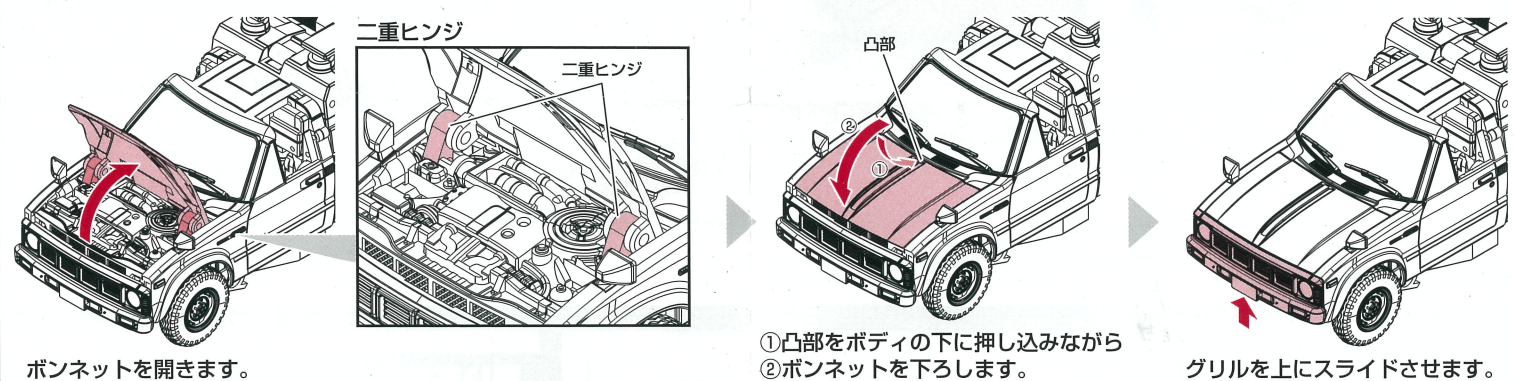
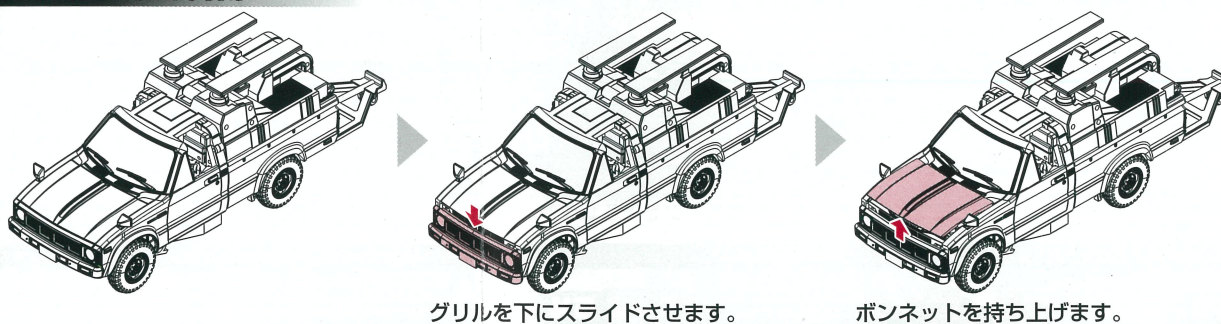
タカラトミーでは「子どもたちに安全で楽しいおもちゃと夢を」を第一に考えております。そのため、常に製品に対し研究、改良を行っており、お買い上げ時期によって同一製品の中にも多少異なるものや、パッケージの書きやイラストなど異なる場合がございますがご了承ください。製品につきましては、万全の注意を払って製造に当たっておりますが、万一お気付きの点がございましたら下記までご連絡ください。

タカラトミーグループ お客様相談室 おかけ間違いのないようご注意ください
製品の修理などについては下記お客様相談室までお問い合わせください
0570-041031 受付受付時間 10:00-17:00
月曜日～金曜日(土日・祝日も除く) カラオケ予約専用
本製品のお客様サポートは日本国内でのご購入かつ日本国内からのお問い合わせに限りです。
(Customer service is only available in case this product purchased in Japan and inquired from Japan domestic.)
*たのしいタカラトミーの情報はインターネットで www.takaratomy.co.jp © TOMY

ドアの開閉



ボンネットの開閉

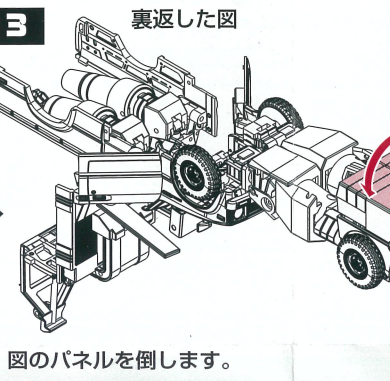
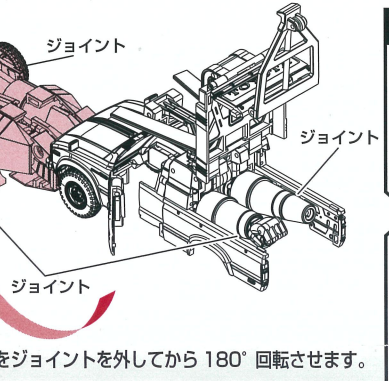
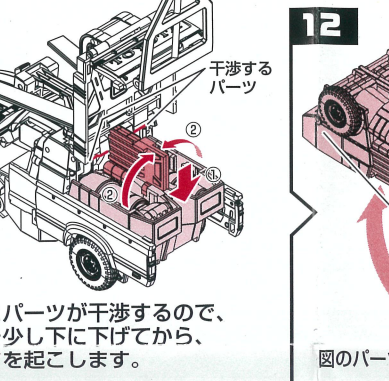
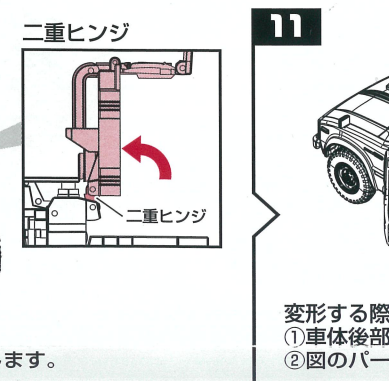
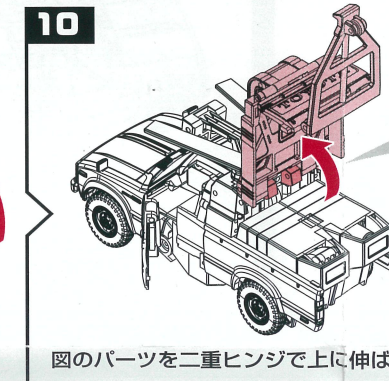
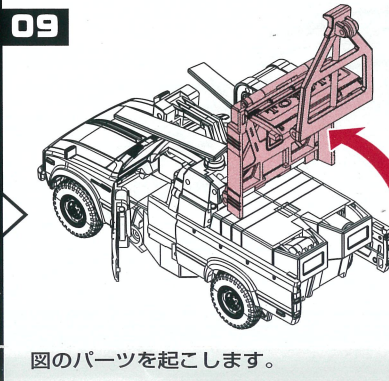
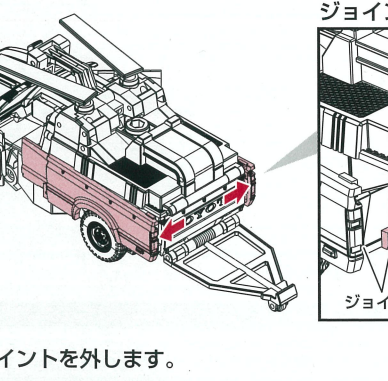
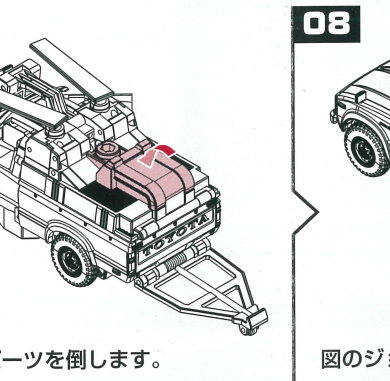
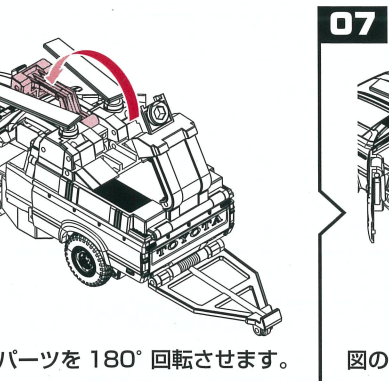
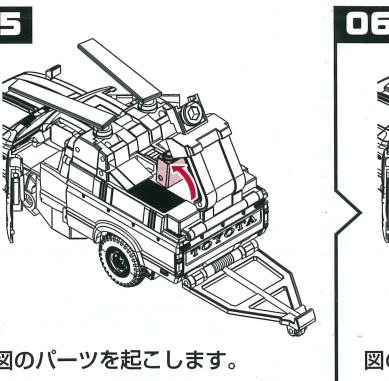
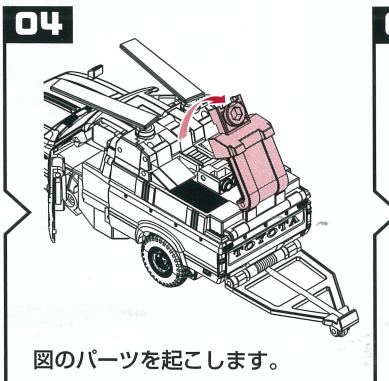
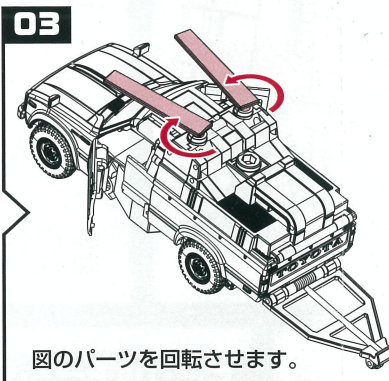
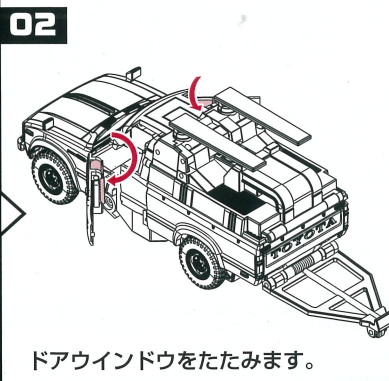
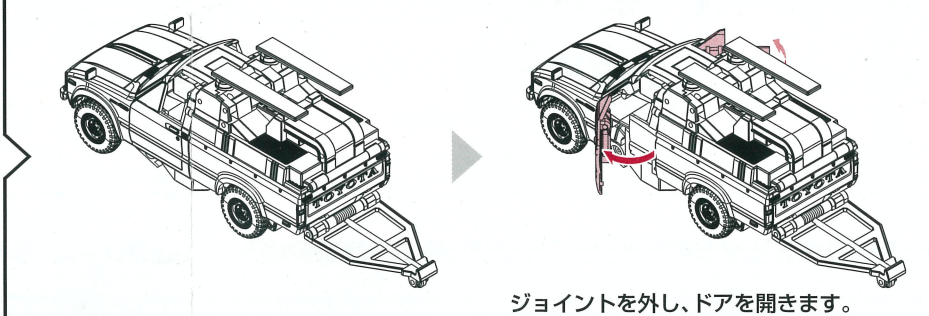


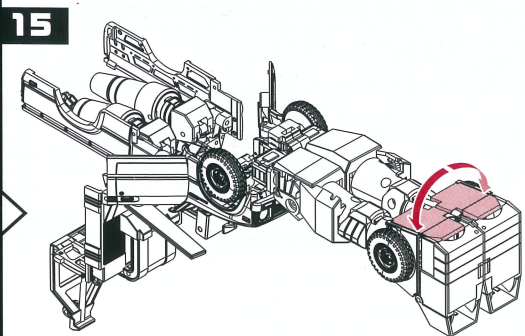
ロボットモードへの変形

ビークルモード

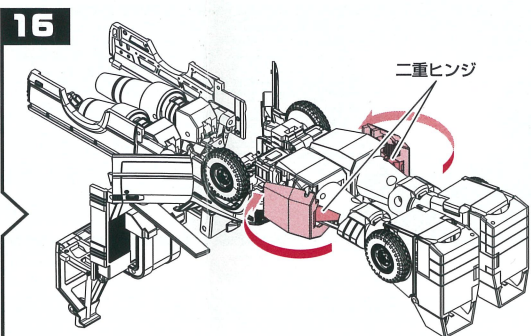
トランスフォームスタート!!

01 後ろから見た図

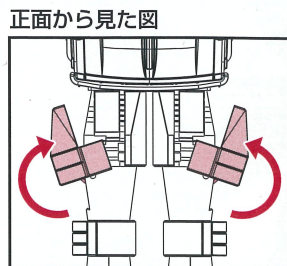




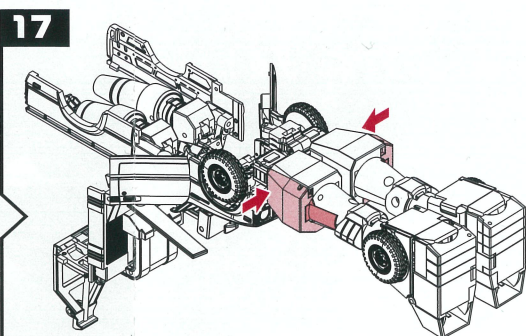
図のパネルを倒します。



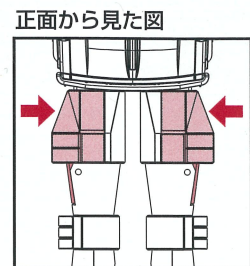
図のパーツを二重ヒンジで上に上げます。



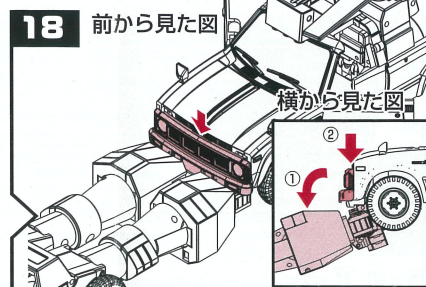
正面から見た図



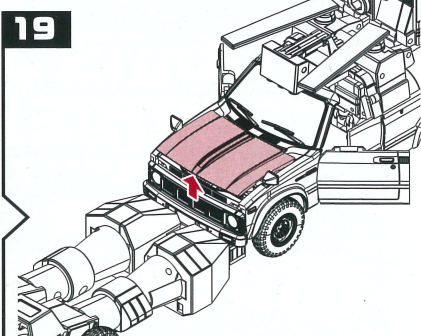
図のパーツを閉じます。



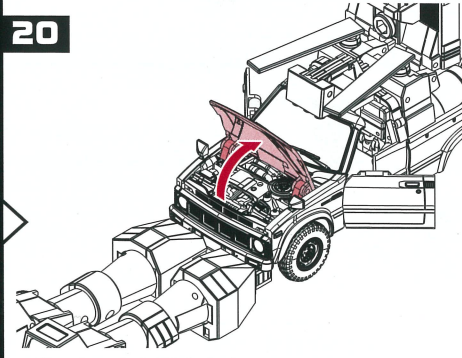
正面から見た図



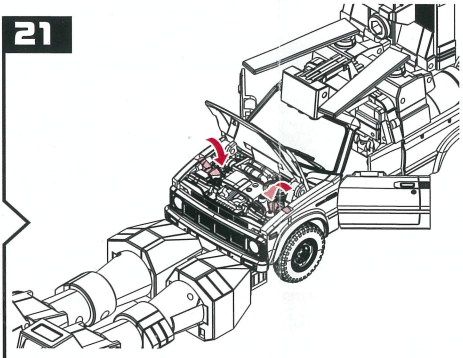
変形する際にパーツが干渉するので、
①脚部を少し下に下げてから、
②グリルを下にスライドさせます。



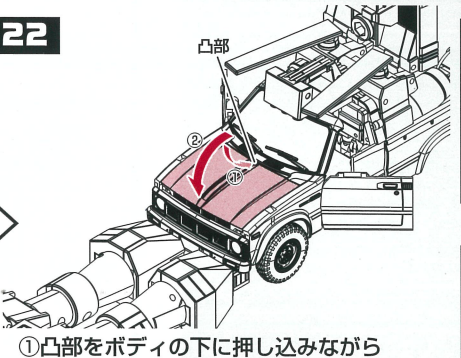
ボンネットを持ち上げます。



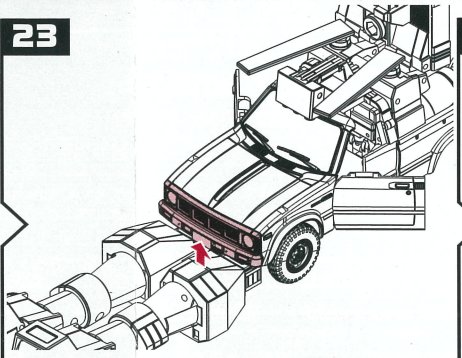
ボンネットを開きます。



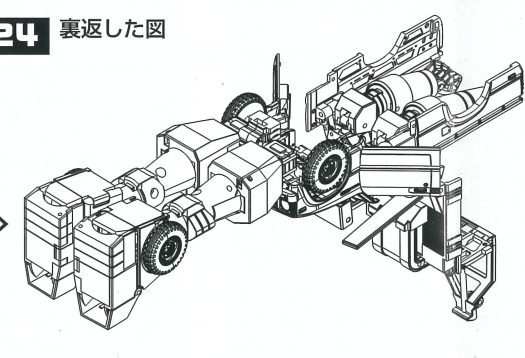
サイドミラーをたたみます。



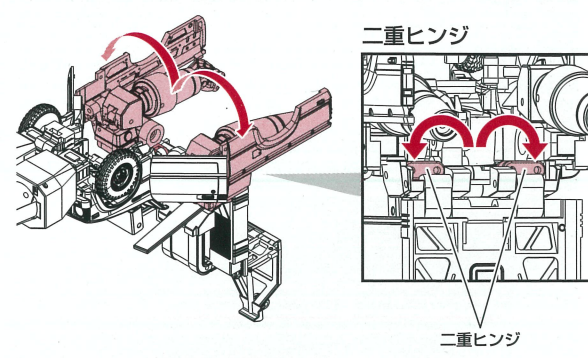
①凸部をボディの下に押し込みながら
②ボンネットを下ろします。



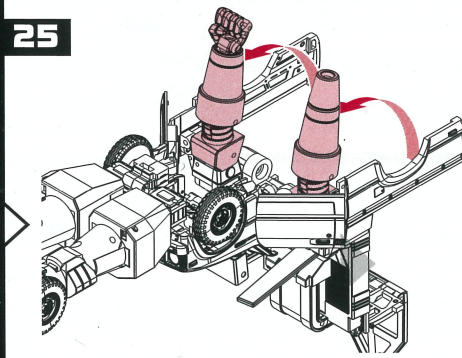
グリルを上スライドさせて、脚部を戻します。



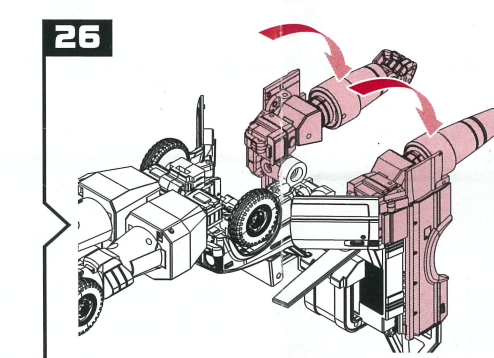
裏返した図



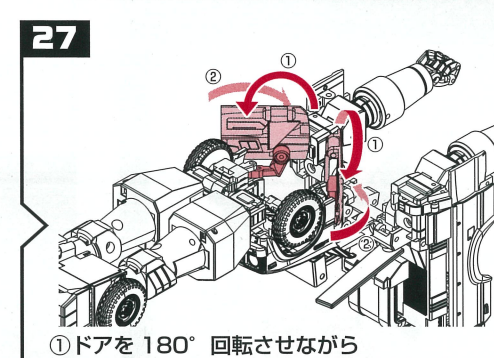
腕部を二重ヒンジで左右に開きます。



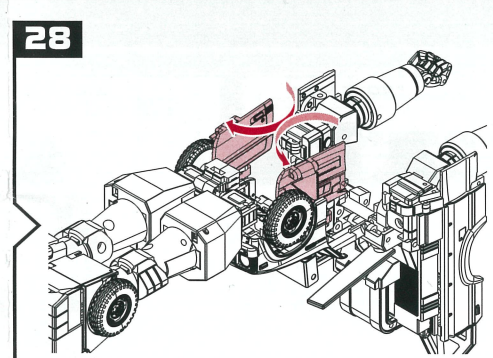
腕部を起こします。



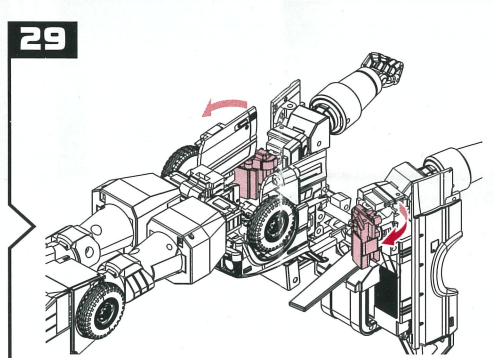
肩の付け根で腕部を倒します。



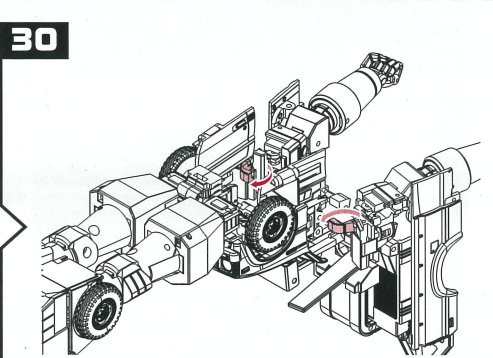
①ドアを 180° 回転させながら
②内側にたたみます。



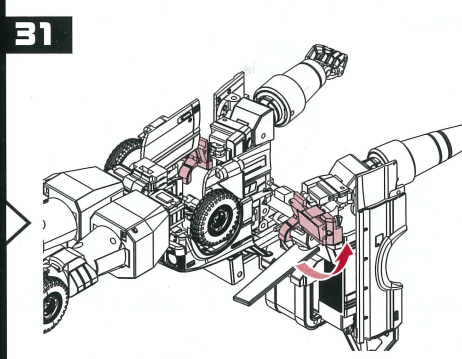
ドアを図のよに折りたたみます。



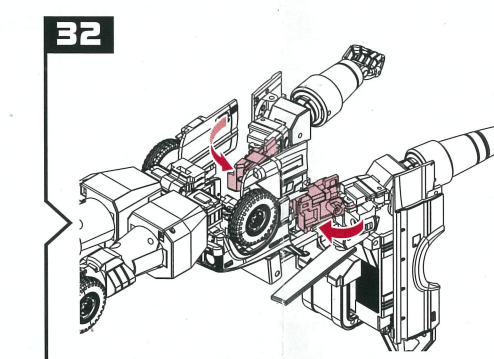
図のパーツを起こします。



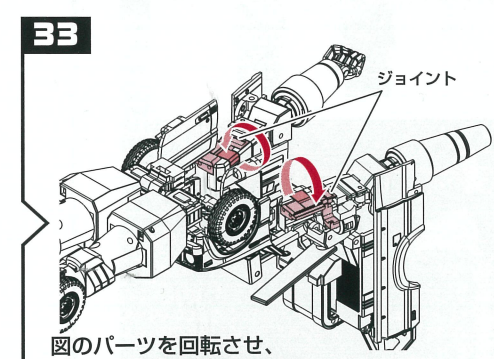
図のパーツを起こします。



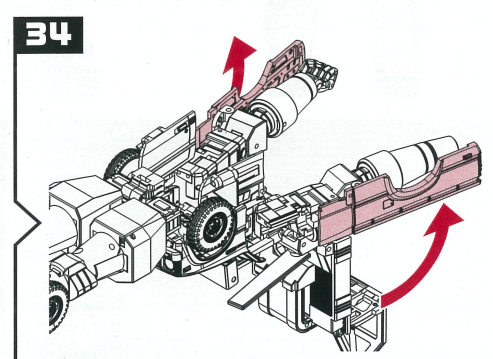
図のパーツを回転させます。



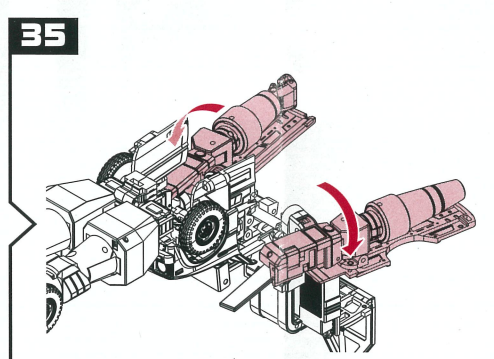
図のパーツを回転させます。



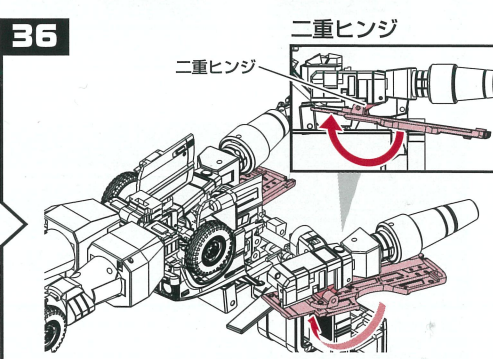
図のパーツを回転させ、
ジョイントで固定させます。



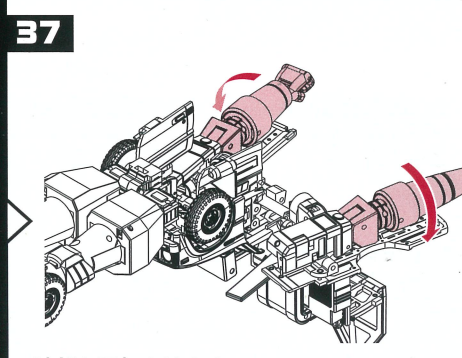
図のパーツを 90° 回転させます。



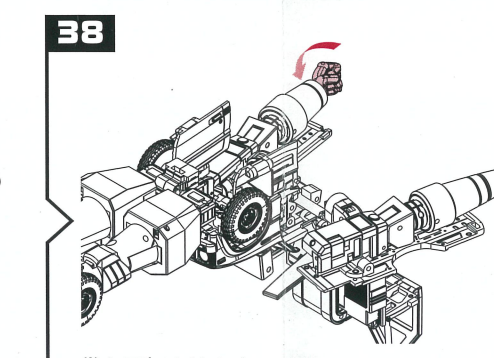
腕部を倒します。



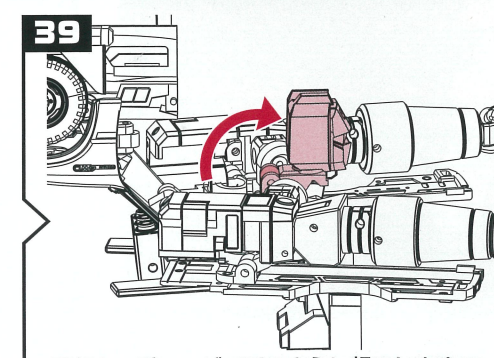
図のパーツを二重ヒンジでスライドさせます。



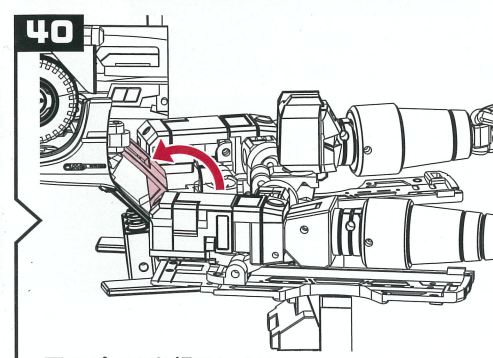
腕部を回転させます。



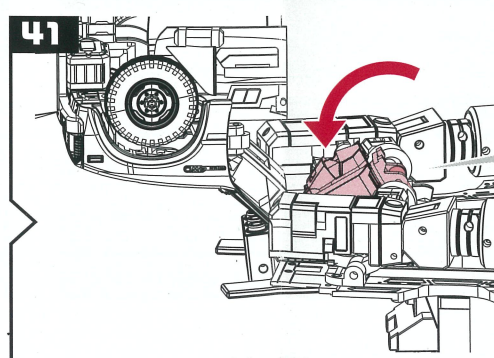
拳を回転させます。



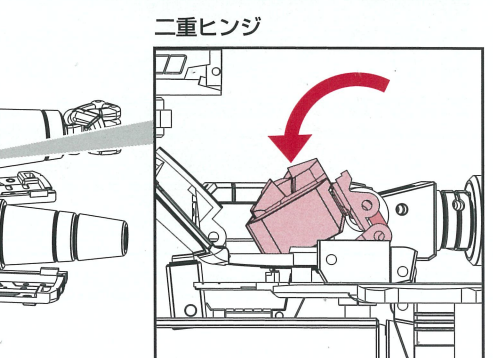
頭部を二重ヒンジで図のように起こします。



図のパーツを起こします



頭部を二重ヒンジで倒します。



42 下から見た図

図のパーツを回転させます。

横から見た図

43 前から見た図

図のパーツを回転させます。

44

図のパーツを倒します。

45

頭部を図のように首のヒンジで上に上げます。

46

図のパーツを起こします。

47 横から見た図

ジョイント

頭部を押し込み、ジョイントで固定させます。

48 後ろから見た図

図のパーツを下ろします。

49

図のパーツを 180° 回転させます。

50 ジョイント サイドドア 内側

ジョイント

サイドドアが内側に入るように図のパーツを下ろし、ジョイントで固定します。

51 ジョイント

ジョイント

図のパーツを起こし、ジョイントで固定します。

52 前から見た図

肩の付け根のパーツで腕部を上げます。

53

腕部を下ろします。

54

ロボットモードの完成

変形前の状態へ戻す場合は番号を逆にたどってください。

右腕(バレル)の伸縮

右腕 (バレル) を図のように伸ばすことができます。

左腕の伸縮

左腕を図のように伸ばすことができます。

フェイスパーツの交換

フェイスパーツを取り外します。

交換用フェイスパーツを取り付けます。

悪い宇宙ロボットのお面の取り付け方

悪い宇宙ロボットのお面を図のように取り付けることができます。

フィギュア(別売)の搭載

※「MP-44 コンボイ Ver.3.0」付属スパイク(別売)、「MP-54 リブースト」付属ホロマター・アバター(別売)が搭載可能です。※セット内容以外は別売です。

ジョイント

ドアのジョイントを外します。

ドアを下に回転させます。

① ドアを開きます。

② フィギュアを乗せます。

フィギュア(別売)をこの状態にします。

ドアをたたみます。

ドアを上回転させます。

ジョイント

ドアを閉じ、ジョイントで固定します。

ビークルモード(別売)の牽引

別売の商品(ビークルモード)を牽引することができます。

※牽引できない商品もあります。

THE **TRANSFORMERS** MASTERPIECE
取扱説明書

MP-58 CYBERTRON REPAIR MAN **HOIST**

トランスフォーマー マスターピース
サイバトロン/補修員 ホイスト

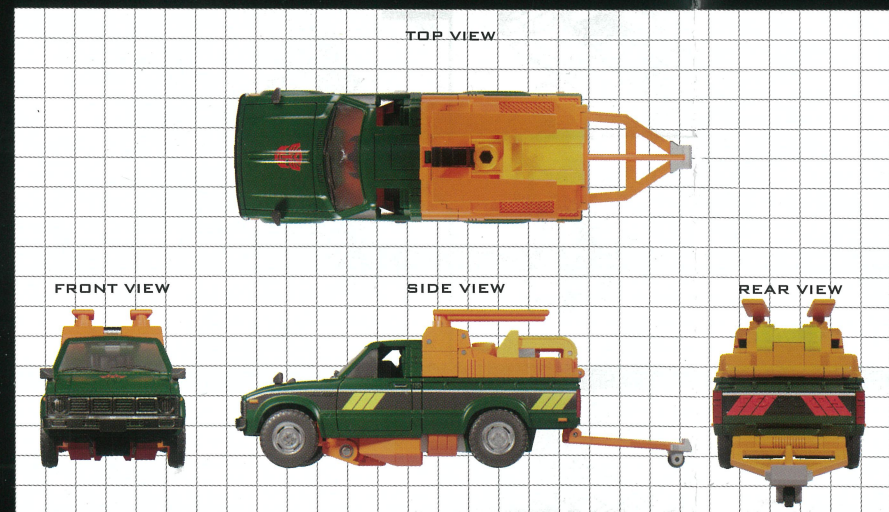
トヨタ HILUX トヨタ ハイラックス

VEHICLE MODE

ホイストの優れた能力は、レッカー車となるビークルモードでも発揮される。タフなボディは城壁を破るほどに強固。運転席はドアに窓がなくルーフに開口部を持つセミオープンな構造を採用。スパイクとカーリーを乗せてドライブを楽しんだこともあった。

荷台に備えるレッカー装置は、約180トンの牽引能力を持つとされている。一般の乗用車やオートボットはもちろん、パワーグライドやエアボット、果てはスベック以上の能力で、ダイノボット部隊全員を半壊した旅客機に載せて牽引したこともあった。なおマスターピースではオリジナルの玩具とは異なり、アンダーリフトの形状は逆三角型で立体化。これはアニメ用の設定が描かれる課程で生まれた形状で、本編においてごく一部のカットを除きこの形で作画されている。

劇中ではアンダーリフトからフック付きのロープを伸ばし、救助や敵を捕らえるために活用。同じく特殊車両に変形するアラートやインフェルノ、友人のグラッブルなどと連携することで、その能力はさらに大きく飛躍していた。マスターピースでもぜひ、そのコンビネーションを再現してほしい。



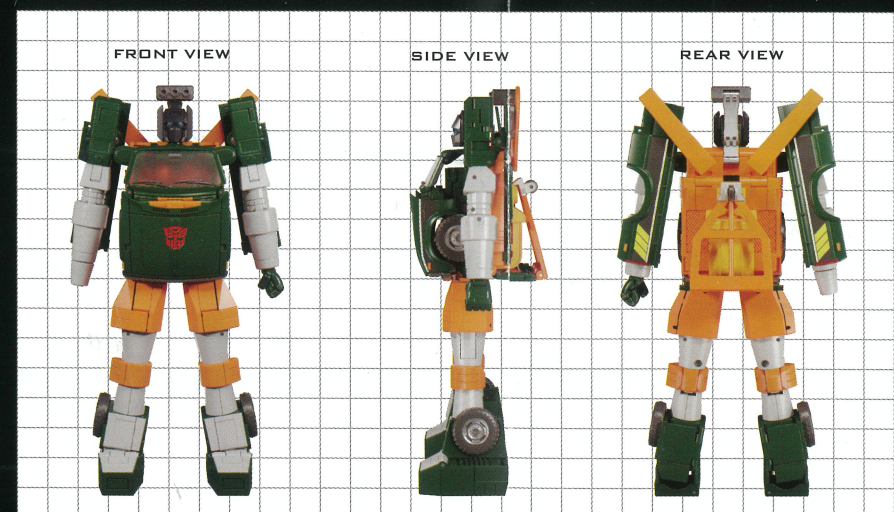
Length: 4,340mm
Width: 1,690mm
Height: 1,745mm
Wheelbase: 2,585mm
Empty weight: 1,305kg
Engine: In-line 4-cylinder 1988cc
Power: 98kW/5,300rpm
Torque: 15.5kgm/3,600rpm

HOIST ホイスト

ROBOT MODE

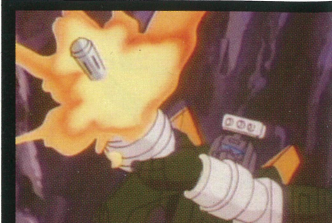
- 役割……補修員
- 座右の銘……「戦うためにはまず、調子よく走れないとね」
- プロフィール

『戦え!超ロボット生命体トランスフォーマー』米国での第2シーズンにあたる「対決!ダイノボットPAR 1」より、両陣営には多くの新メンバーが加わった。なかでもサイバトロンにとって掛け替えのないメンバーが、心優しく仲間想いの補修員ホイストである。サイバトロン戦士は例外なく、ホイストの組んだメンテナンススケジュールに従って整備を受けなければならない。あらゆる不具合を見つけ出すホイストの卓越した整備・補修能力がなければ、サイバトロンは最高のコンディションを保つことができないのである。ときに「マスタービルダー」でソーラータワー建造のためホイストが基地を留守がちにしたときは、仲間の整備がおろそかになる描写が見受けられた。卓越した技術を有しており、戦いで仲間が負傷した際には、サイバトロン星の優れたリペア器具が使えないことをぼやくながらも大活躍。「ベクター・シグマの鍵PART 2」ではエアボット部隊の誕生にも関与し「タイムトラベラー」では設計技術師としての腕前を駆使してスパイクの鎧を鉄板を加工して作り出すこともあった。陽気でお調子者なところがある彼は、文字通りの主役エピソード「ホイスト ハリウッドへ行く」では映画への出演を快諾している。その際には「ホイストくん」と呼ばれながら「悪い宇宙ロボット」役をやるはめに……。かたや撮影所に現れたメガトロンを騙すほどの機転と演技力を発揮し、役者としての才能を垣間見せるホイスト。まんざらではない様子でもあったが、きらびやかな映画の世界をあとに、ホイストは仲間たちと共に平和を守るといふ(地味だが大切な)サイバトロンの任務へと戻ってゆくのである。



Strength: 8
Intelligence: 6
Speed: 3
Endurance: 7
Rank: 4
Courage: 8
Fireblast: 6
Skill: 9

※データ・説明等は設定上のもです。



HAND PARTS

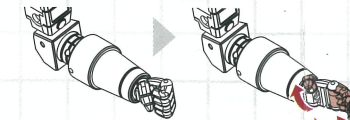
OPTION

ハンドパーツ

大破したグリムロックの外板をリペアするため、腕をハンマーに変形。限られた設備しかない現状、最新鋭のリペア器具が使えないことをぼやいていた。スパナも愛用する。

ハンドパーツ

【ハンドパーツ(左手)の可動】



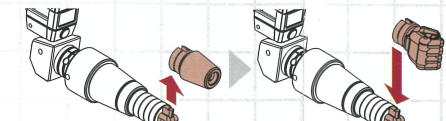
図のように指を可動させることができます。

【スパナの持たせ方】



図のようにスパナを持たせることができます。

【ハンドパーツ(右手)の交換】



図のようにパレル先端を取り外し、交換用ハンドパーツに交換することができます。

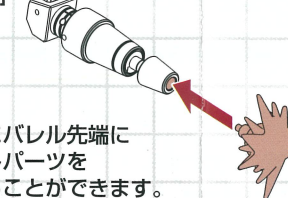
【ハンマーの整備】



図のようにパレルを伸ばしてハンマーを取り付けることができます。

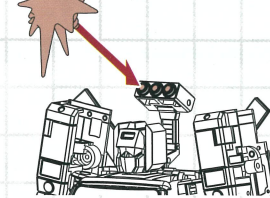
エフェクトパーツの取り付け方

【ハンドパーツ】

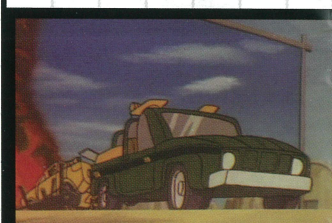


図のようにパレル先端にエフェクトパーツを取り付けることができます。

【背中武器整備】



図のように背中中の武器にエフェクトパーツを取り付けることができます。



GRAPPLE ATTACHMENT

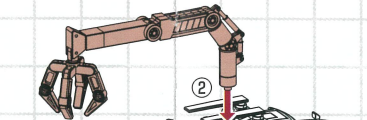
OPTION

グラッブル・アタッチメント

必用に応じて荷台から伸びる大型のグラッブル・アーム。崩れた岩の撤去や崖から落ちた車両の救助など、特殊車両ならではの活躍を見た。

グラッブル・アタッチメントの取り付け

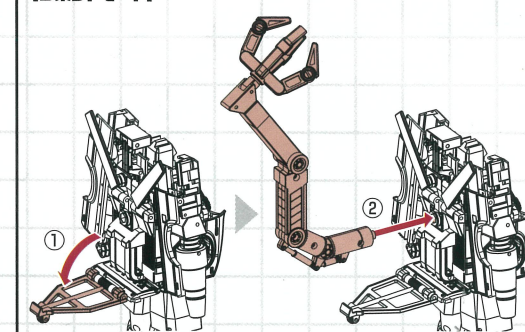
【ビークルモード】



- ① 図のパーツを起こします。
- ② グラッブル・アタッチメントを図のジョイントに取り付けます。

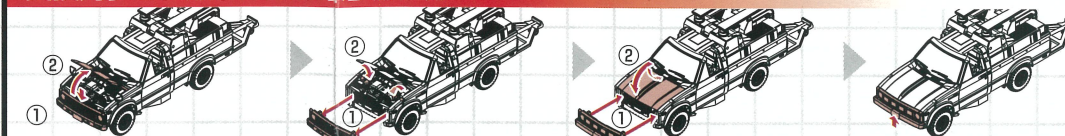
図のように可動させることができます。

【ロボットモード】



- ① 図のパーツを倒します。
- ② グラッブル・アタッチメントを図のジョイントに取り付けます。

交換用アニメ版グリルの取り付け方



- ① グリルを下にスライドさせます。
- ② ボンネットを開きます。
- ① グリルを取り外します。
- ② サイドミラーを折りたたみます。
- ① 交換用アニメ版グリルを取り付けます。
- ② ボンネットを閉じます。
- 交換用アニメ版グリルを上スライドさせます。