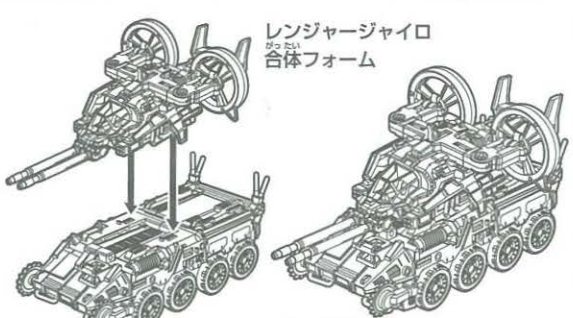


別売りのハイパーグリーンレンジャー1号 レンジャータンサーと合体させて遊ぼう!

合体の仕方

図のようにレンジャージャイロとレンジャータンサーを合体させます。



レンジャージャイロ
合体フォーム

レンジャータンサー
(作業アーム外す) (別売り)

**ハイパー
レンジャータンク完成!**

3台一斉出動の仕方


1 左右のジャイロを図のように上げて、レンジャータンサーのサイドシューターを上げて、トミカを2台入れます。



※レンジャータンサーの取扱説明書内の
サイドシューターからの
トミカの発車の仕方
を参照してください。

2

①尾翼を上げてトミカを入れ、尾翼を下げます。
②発車レバーのロックを解除します。



■発車レバー

3

出動ボタンを押すとトミカが同時発車します。



■出動ボタン

3台一斉出動だ!

別売りの大型車両と合体させて遊ぼう!

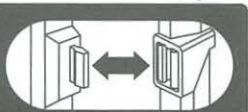
レンジャージャイロに付いている、ハイパージョイントは別売りのソニックランナーの追跡フォームと合体させる事ができます。



スーパーソニックランナー
追跡フォーム
(別売り)

開く

レンジャージャイロの各種武器は他のトミカハイパーシリーズについているハイパージョイントに取り付けて遊ぶことができます。



※図のように凹凸に合わせて連結させます。

本商品での注意とお願い

※思わぬ怪我の恐れがあります。



トミカを乗せたまま持ち上げないでください。

株式会社タカラトミー

タカラトミーでは、「子どもたちに安全で楽しいおもちゃと夢を」を第一に考えております。そのため、常に製品に対し研究、改良を行っており、お買い上げ時期によって同一製品の中にも多少異なるものや、パッケージの写真やイラストなどと異なる場合がございます。製品につきましては、万全の注意をはらって製造に当たっておりますが、万一お届きの点がお間違いましたら下記までご連絡ください。

タカラトミー お客様相談室 おかけ間違いのないようご注意ください

〒124-8511 東京都葛飾区立石 7-9-10

製品や修理については下記お客様相談室までお問合せください

電話受付時間 月曜日～金曜日(祝日・祭日を除く) 10～17時

PHS、IP電話等からのお問合せは 03-5650-1031

0570-041031 タカラトミーサポート 検索

<http://www.takaratomy.co.jp/support/index.html>

トミカ トミカハイパーシリーズ

ハイパーグリーンレンジャー2号 レンジャージャイロ RANGER GYRO

取り扱い説明書
対象年齢3才以上



乾電池は使用しません。NO BATTERIES REQUIRED.

※写真および光や軌跡はイメージです。
※パッケージの写真と商品とは多少異なります。※写真のトミカは2013年4月現在のもので、予告なしに発売を中止する場合があります。

警告 (けいこく)

保護者の方へ 必ずお読みください。

- 小部品があります。誤飲・窒息の危険がありますので、3才未満のお子様には絶対に与えないでください。

注意 (ちゅうい)

- 可動部の隙間には指などを入れないでください。はさまれて怪我をする恐れがあります。
- 乗り物ではありません。事故のもとになりますので、本体の上には乗らないでください。
- トミカは人や動物などに向けて発車させないでください。
- トミカの発車口は絶対にのぞき込まないでください。
- ぶつかけたり、ふりまわすなど、乱暴な遊びをしないでください。
- プラスチック袋を頭から被ったり、顔を覆ったりしないでください。窒息する恐れがあります。
- 思わぬ事故の恐れがありますので、ご使用後は3才未満のお子様の手が届かない所に保管してください。

お願い

- プラスチック袋などは梱包材ですので開封後はすぐに捨ててください。
- ご使用前に、取扱説明書をよくお読みください。また、読み終わった後は必ず保管してください。
- 可動部、取り付け部を無理な方向に向かって引っ張ったり、曲げたりしないでください。
- トミカ以外のミニカーは使用しないでください。
- トミカの車種(重い車や軽い車、幅の広い車、狭い車、特殊な車等様々な車種)によっては、正しく遊べないものがありますのでご了承ください。
- ぶつかけたり、落としたりしないでください。
- 使用する状況によっては床等を傷つける場合がありますので、ご注意ください。

この度は、タカラトミー「トミカ ハイパーグリーンレンジャー2号 レンジャージャイロ」をお買い上げいただきまして、誠にありがとうございます。ご使用前にこの取り扱い説明書をよくお読みください。また、読み終わった後は、必ず保管しておいてください。

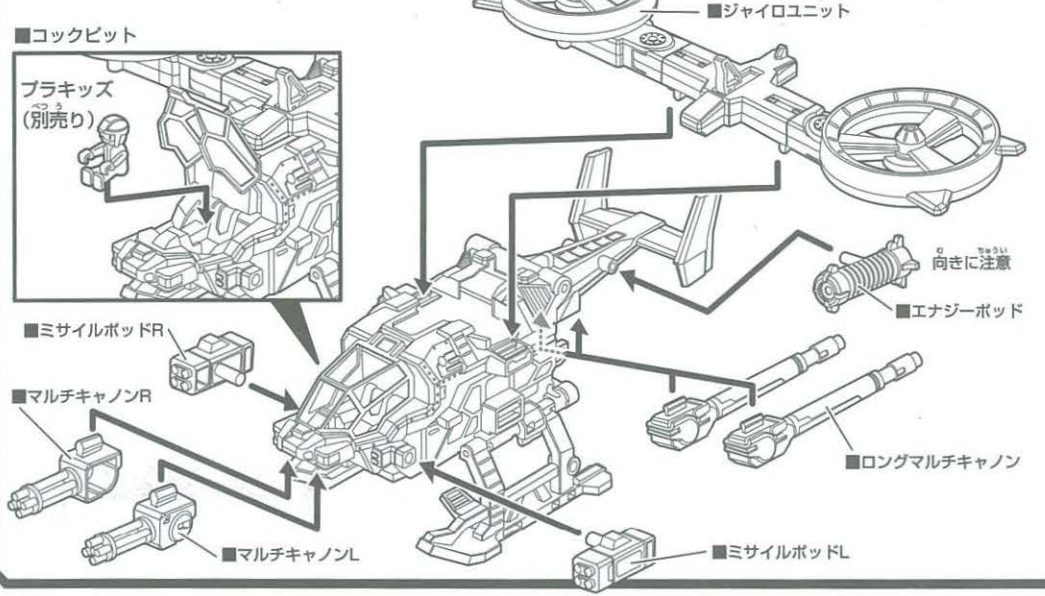


セット内容の確認

- レンジャー gyro 本体 1
- マルチキャノン (L,R) 1
- ミサイルポッド (L,R) 1
- gyro ユニット 1
- ロングマルチキャノン 2
- エナジーポッド 1
- ラベル 1
- 取扱説明書 (本紙) 1

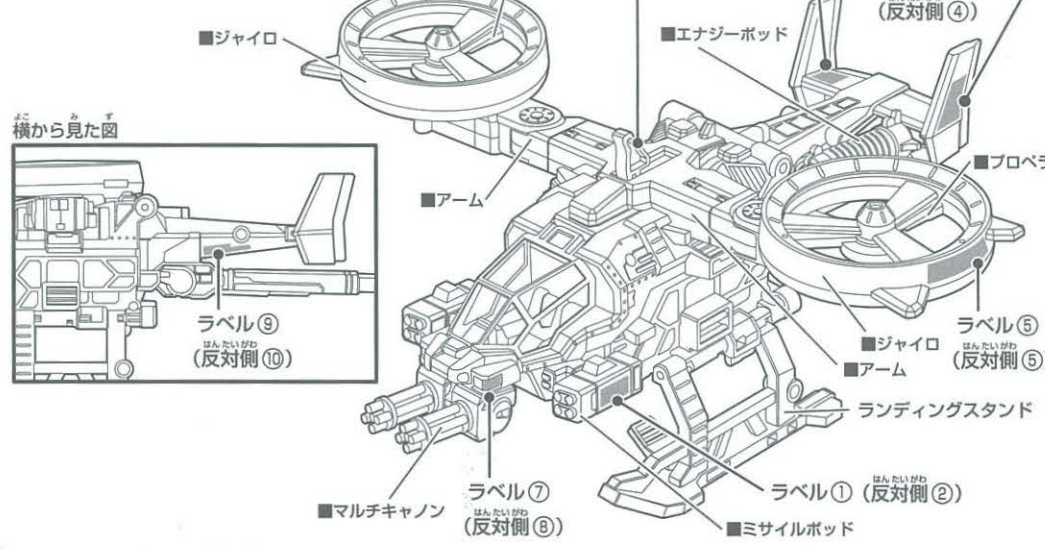
※トミカ (ミニカー) ・プラキッズは入っていません。

各部のパーツの取り付け方



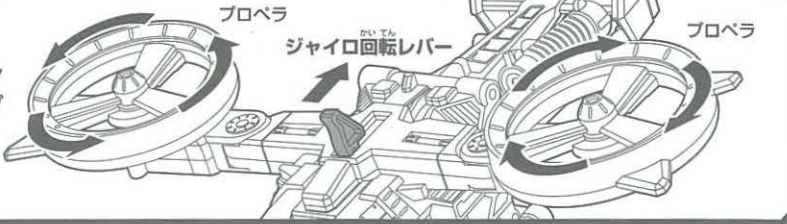
各部の名称 ラベルの貼り方

ラベルは図やパッケージを参考に、番号をよく見て貼ってください。



gyro の回転の仕方

図のように gyro 回転レバーを引くと gyro のプロペラが回転します。



トミカの発車の仕方

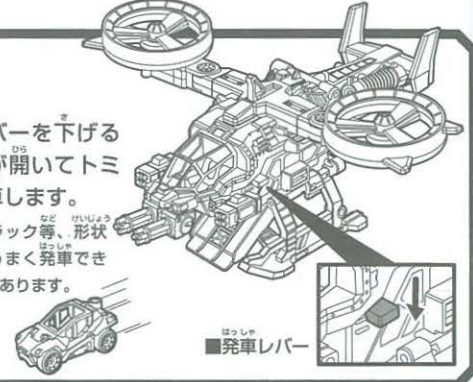
1

図のように尾翼を持ち上げ、内部にトミカを入れます。



2

発車レバーを下げると、床が開いてトミカが発車します。
※バスやトラック等、形状によってうまく発車できないことがあります。

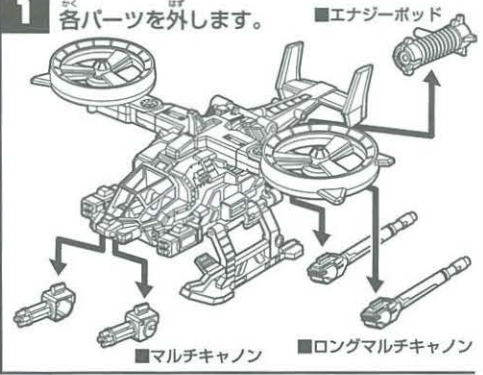


合体フォームへの変形の仕方

別売りのハイパーグリーンレンジャー1号 レンジャータンサーと合体させるための変形です。

1

各パーツを外します。



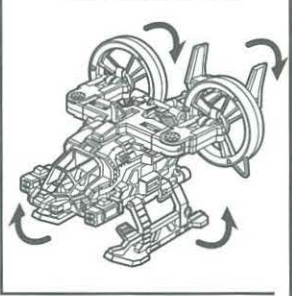
2

gyro を図のように曲げます。



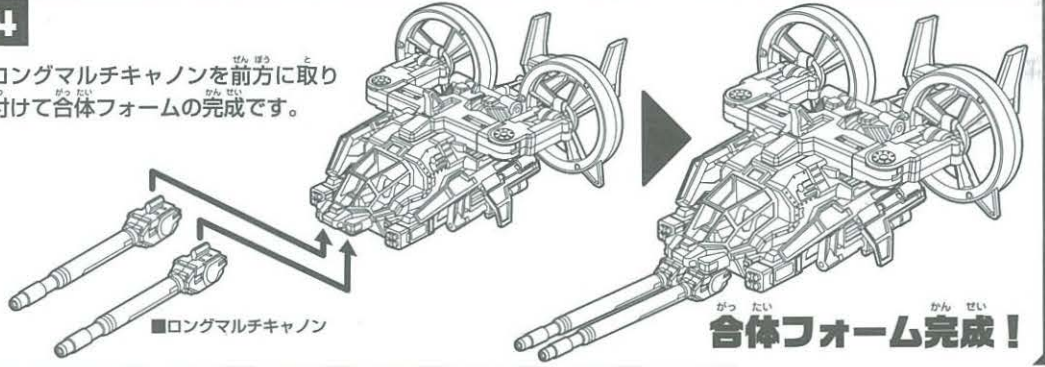
3

gyro を垂直に立たせ、ランディングスタンドをたたみます。



4

ロングマルチキャノンを前方に取り付けて合体フォームの完成です。



合体フォーム完成!