

電池の入れ方

- 動力車の上部にあるネジをプラスドライバーを使ってはずします。
- 動力車のカバーを削のように、カバー片側についているフックをはずしながら開けてください。
- 削のように、単3電池1本を+- (プラス・マイナス) を間違えないように入れてください。正しくセットしたら、カバーをしっかりと閉じてください。

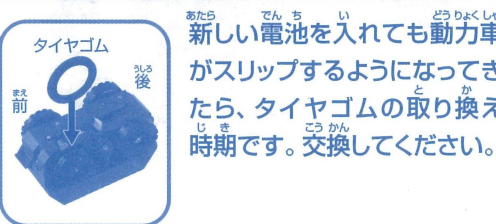
あそび方

- ガイドピンを動力車の底にあるガイドピンを削のように立てて、逆転レバーを後進にセットしてください。
- 削を参考にメーターを変身ポイントに、ライトニング・マックイーンを表彰台に置き、動力車のガイドピンをレールの溝にのせて置いてください。
- 動力車の上にマック A (ボディ) をのせてください。
- マック B (トレーラー) の底にあるガイドピンを削のように立ててください。
- マック B (トレーラー) のガイドピンをレールの溝に、ジョイントピンをマック A (ボディ) の接合部に合わせながら置いてください。
- 動力車の前にあるスイッチをONにするバックして、マックイーンをのせスタートします。

★他のビッグローダー商品とつなげてあそぶことはできません。本商品のみであそんでください。

★レールが汚れてくると、うまく走行しない場合があります。そのような時はレール表面を乾いた布などで拭いてきれいにしてください。

タイヤゴムの取り換え方



※別売りのタイヤゴムが用意されています。
※動力車の別売りもあります。
(右記アフターサービスの連絡先にお問い合わせください。)

本商品での注意とお願い

動力車は、ガイドピンやタイヤゴムで床などが傷つく為、手転がしをしないでください。また、車輪や回転部に指や髪の毛や衣服などははさまれないように注意してください。

●アフターサービスのお知らせ●

タカラトミーでは「運んで!走って!にぎやかロード」をいつまでも楽しく遊んでいただくために、アフターサービスを行っております。万が一遊んでいるうちに、動力部のタイヤゴムがすりへった時や動力車が故障した場合は、下記電話番号にお問い合わせいただくか、ウェブサイトにて販売がございませぬのでご利用してください。

【お電話でのお問い合わせ】
03-5680-8850

株式会社 タカラトミービジネスサービス 電話通販係
受付時間：月～金曜日（祝・祭日を除く）10：00～12：00/13：00～17：00

【インターネット通販】
通販サイトコッペパン
<http://www.coppepan.jp/shop/>

※予告なく発売を中止することがありますので、予めご了承ください。

株式会社 タカラトミー

タカラトミーでは、「子供たちに安全で楽しいおもちゃと夢を」を第一に考えております。そのため、常に製品に対し研究、改良を行っており、お買い上げの時期によって同一製品の中にも多少異なるものや、パッケージの写真やイラストなどと異なる場合がございますがご了承ください。製品につきましては、万全の注意をはらって製造に当たっておりますが、万が一お気づきの点がございましたら下記までご連絡ください。

株式会社タカラトミー お客様相談室 おかけ間違いのないようご注意ください
製品や修理については下記お客様相談室までお問い合わせください

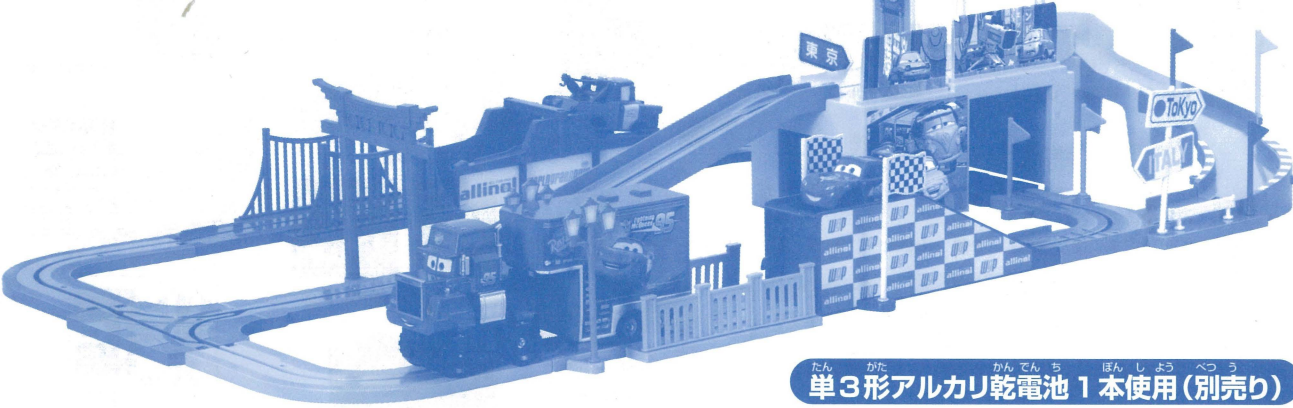
〒124-8511 東京都葛飾区立石7-9-10 TEL 03-5650-1031
〒532-0003 大阪府大阪市淀川区宮原3-3-31 TEL 06-6395-1031

* 電話受付時間 月～金曜日（祝日・祭日を除く）10～17時

●たのしいタカラトミーの情報はインターネットで<http://www.takaratomy.co.jp> © 2012 TOMY



とあつかせつめいしよ
取り扱い説明書 たいしやうねんれい 3さいいじやう
対象年齢 3才以上



単3形アルカリ乾電池 1本使用 (別売り)
REQUIRES 1 LR6 ("AA" SIZE) BATTERY (NOT INCLUDED)

※写真やイラストは実際の商品と多少異なる場合があります。

この度は、タカラトミー「運んで!走って!にぎやかロード」をお買い上げいただきまして、誠にありがとうございます。ご使用前に、この取り扱い説明書をよくお読みください。また、読み終わった後は必ず保管しておいてください。

注意 (ちゅうい)
保護者の方へ、必ずお読みください。

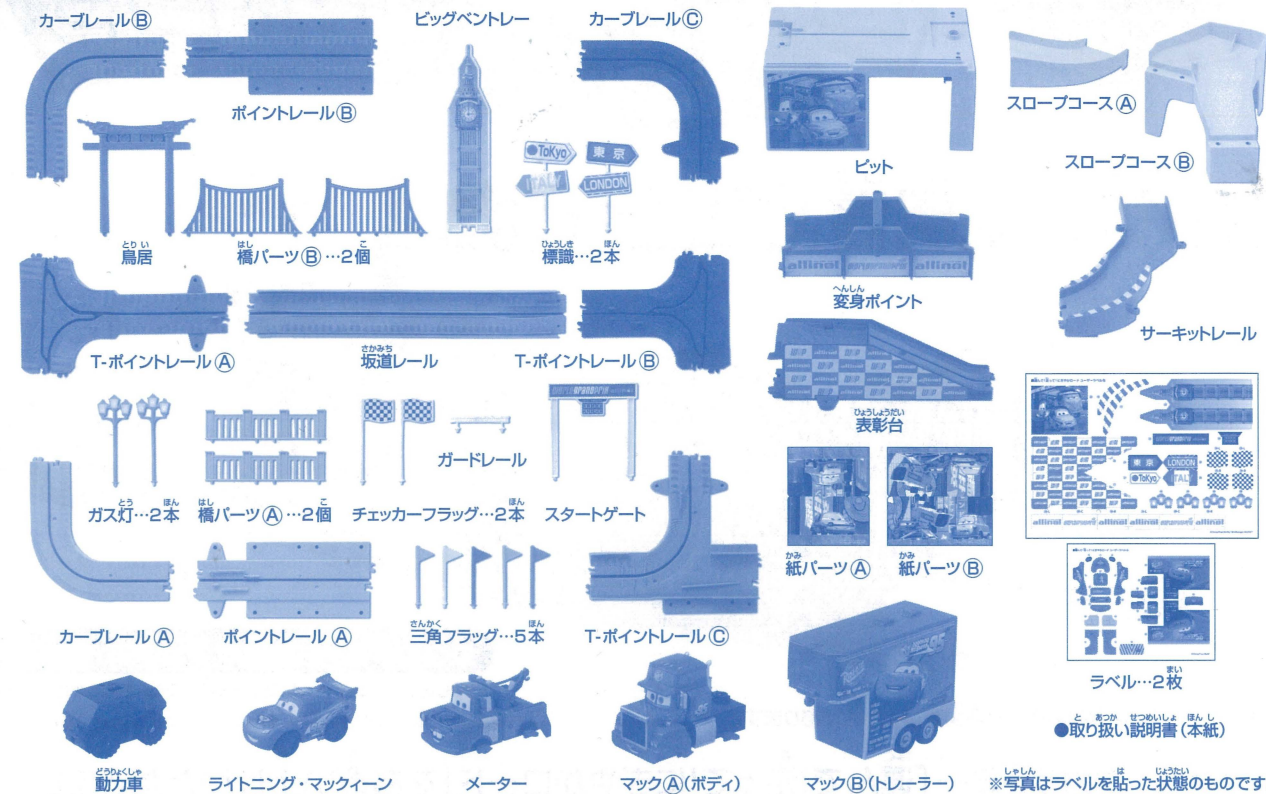
- 小さな部品があります。口の中には絶対に入れないでください。窒息などの危険があります。
- 誤飲の危険がありますので、3才未満のお子様には絶対に与えないでください。
- 電池を誤使用すると発熱・破裂・液漏れの恐れがあります。下記に注意してください。
 - ・充電式 (ニカドなど) 電池、ニッケル系電池 (オキシライド電池など) は、絶対に使用しないでください。
 - ・⊕⊖ (プラスマイナス) を正しくセットしてください。
 - ・遊んだ後は必ずスイッチを切り、電池をはずしてください。
 - ・ショートさせたり充電、分解、加熱、火のなかに入れてたりしないでください。
 - ・万一、電池から漏れた液が目に入ったときは、すぐに大量の水で洗い医師に相談してください。ひふや服についた時は水で洗ってください。
- 車輪や回転部に指や髪の毛や衣服などははさまれないように注意してください。
- 可動部には指などを入れないでください。はさまれてケガをする恐れがあります。
- プラスチック袋を頭から被ったり、顔を覆ったりしないでください。窒息する恐れがあります。
- 思わぬ事故の恐れがありますので、ご使用後は3才未満のお子様の手の届かないところに保管してください。

- ＜使用上のお願い＞**
- プラスチック袋は梱包材ですので開封後はすぐに捨ててください。
 - ご使用前に取り扱い説明書をよくお読みください。また、読み終わった後は必ず保管してください。
 - 改造は絶対にしないでください。改造などを行いますと、走行や遊びに支障が出たり、故障の原因となる可能性があります。
 - 可動部を無理に引っ張ったり、曲げたりしないでください。破損の原因となります。



セット内容

レイアウトサイズ:約W935xD480xH195mm



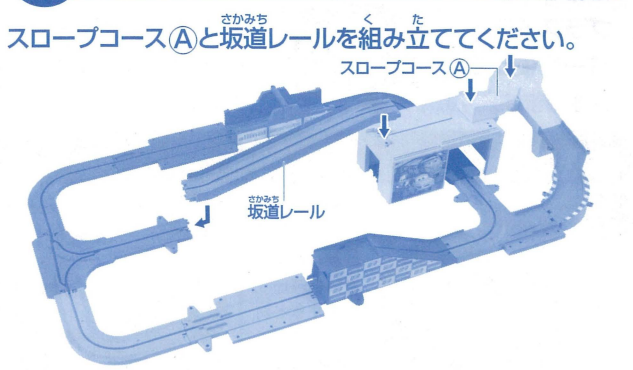
コースの組み立て方

※正しく組み立ててください。浮き上がっているところがあると正しく動作しません。

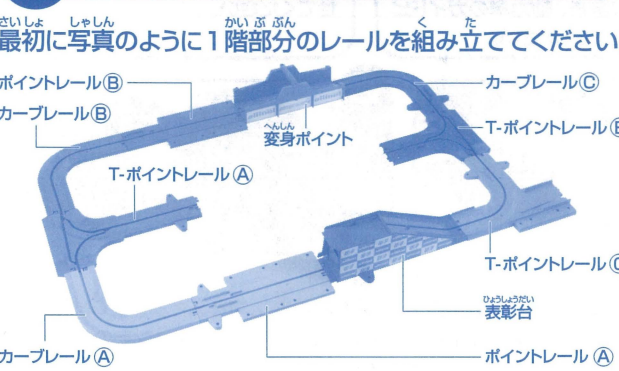
レールの組み方



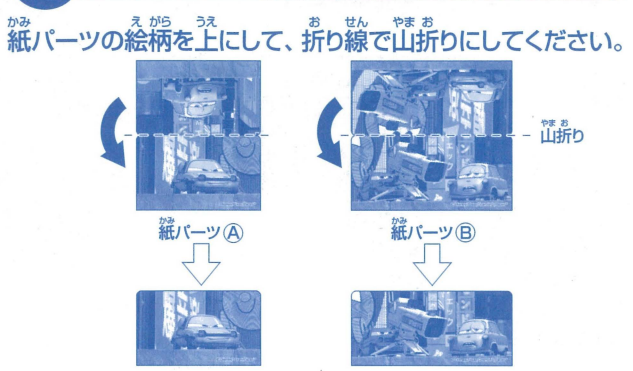
4 全体をつなぐ



1 1階部分を組む

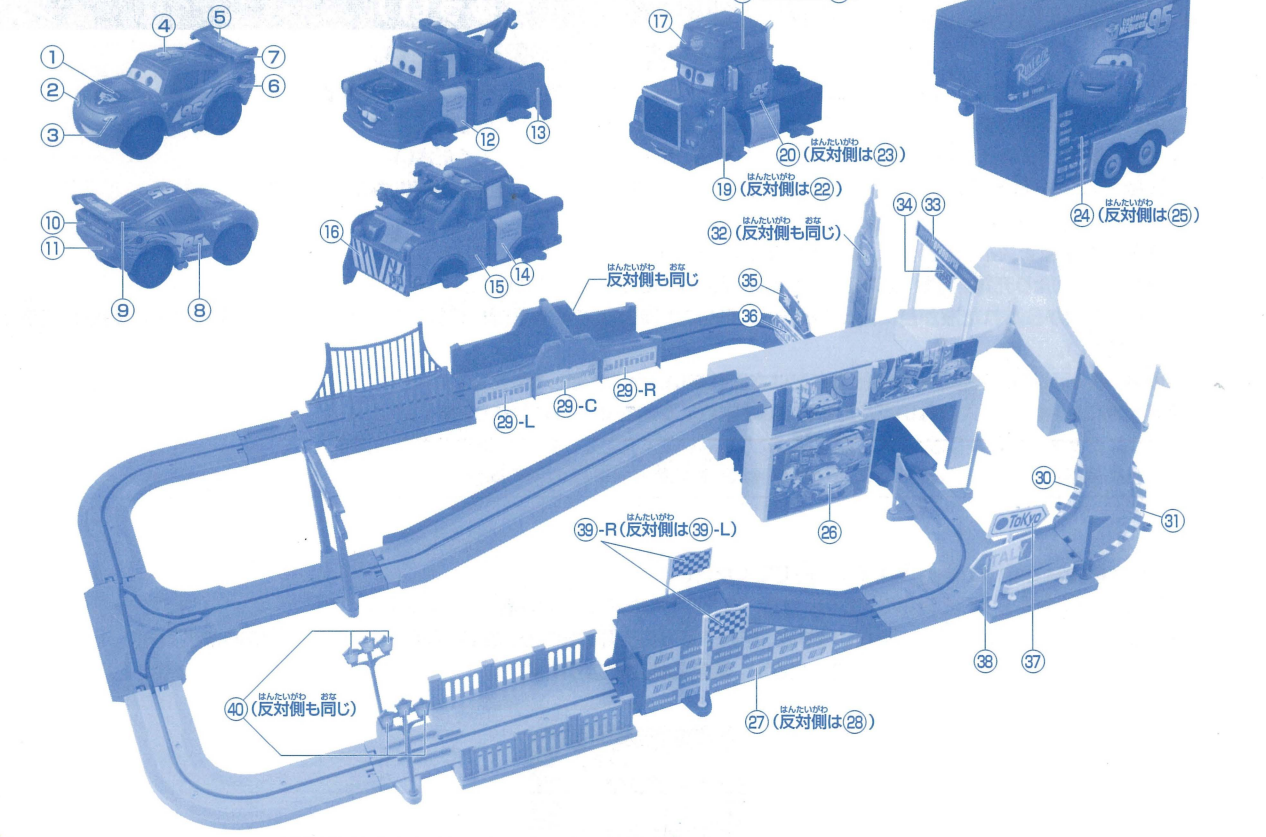


5 紙パーツを折る

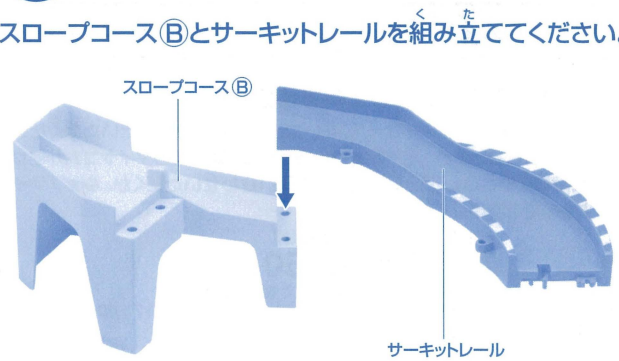


ラベルの貼り方

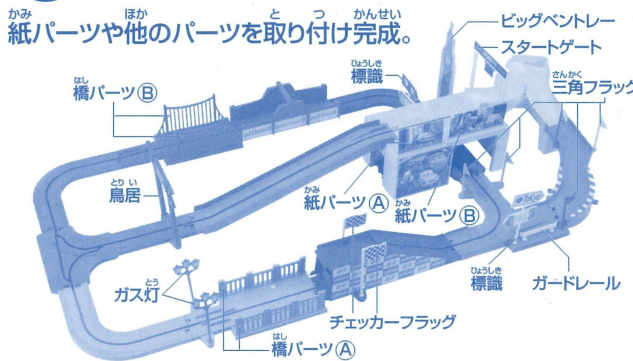
写真の番号とパッケージの写真をよく見て貼ってください。



2 スロープ部分の一部を組む



6 パーツを取り付け完成



3 1と2とピットを組み合わせる

