



●遊び方説明書●

RESCUE MECHA COLLECTION

R/Cリアルアクションジェットモグラ

対象年齢 15才以上

開発現場にアクセス!

タカラホビー.com

http://www.takarahobby.com

<使用上の注意>

○不測の事故の恐れがありますので3歳未満のお子様のお手に触れないところに保管してください。

© and ©1964, 1999 and 2004 ITC Entertainment Group Limited. THUNDERBIRDS is a Gerry Anderson Production. Licensed by Carlton International Media Limited.

お客様へ
商品についてのお問い合わせ及びお買付きの点がございますらお手数ですが「お客様ご相談センター」までご連絡ください。

発売元 株式会社タカラ

お客様ご相談センター

〒125-0062 東京都葛飾区青戸3-39-6

東京 ☎(03)3602-3030

〒564-0063 大阪府吹田市江坂町1-17-14

大阪 ☎(06)6339-6673

※電話受付時間 月～金曜日(除く祭日)10時～17時

2004年7月発行 ※この「遊び方説明書」をよく読み、読んだ後も大切に保管してください。

RCジェットモグラ

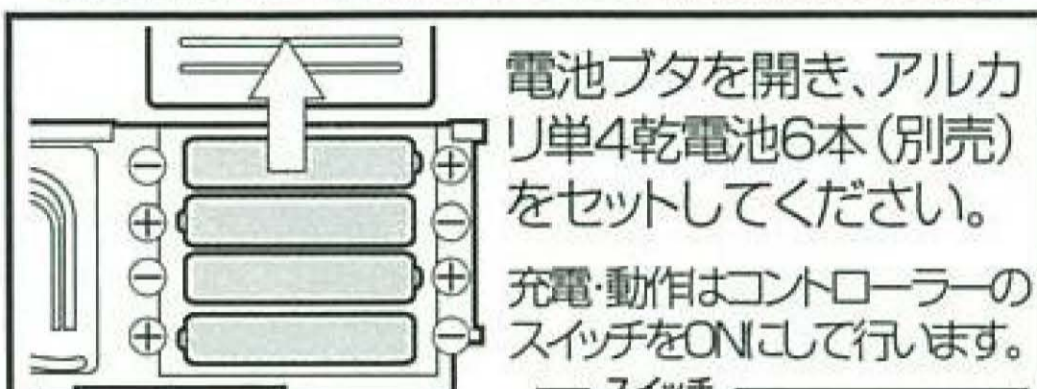
充電時間:約2分
活動時間:約3分
通信範囲:約2m
送信周波数:49MHz

セット内容

モグラ本体用コントローラー...1 専用ジオラマ...1
ジェットモグラ...1 モグラシャーシ用コントローラー...1 スコット...1
(モグラ本体/モグラシャーシ) ロッドアンテナ...1 取扱説明書(本書)...1

※写真やイラストは実際の商品と多少異なる場合があります。

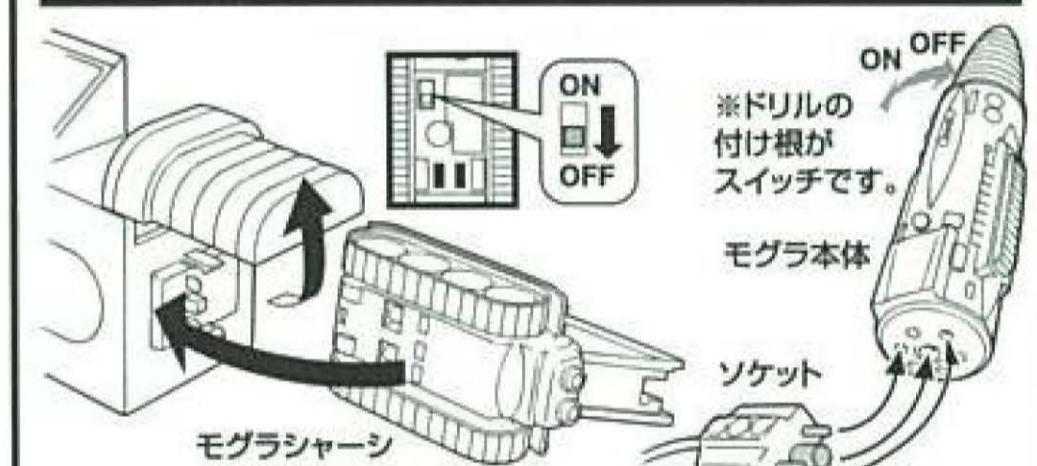
電池の入れ方/充電



電池ボタンを開き、アルカリ単4乾電池6本(別売)をセットしてください。
充電・動作はコントローラーのスイッチをONにして行います。



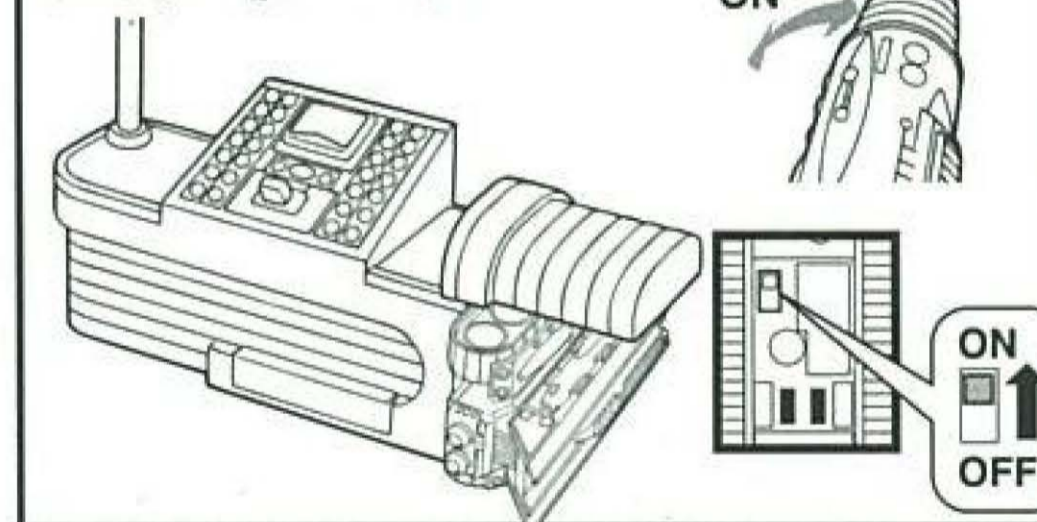
丸アンテナ(ダミー)を外して、図のように組み立てます。



モグラシャーシのスイッチを「OFF」にして、カバーを空け、図の向きにセットします。
モグラ本体のスイッチを「OFF」にして、ソケットを差し込みます。

充電中はコンソールの赤いランプが点灯します。

約2分待って赤いランプが消灯したら充電完了です。モグラ本体とモグラシャーシのスイッチを「ON」にします。



※充電直後すぐに再充電すると内蔵電池が発熱することがあります。再充電は必ず内蔵電池を使い切ってから行ってください。

「充電のしかた」について●充電をする際は、シャーシをコントローラにセットしてからコンソールのスイッチを「ON」にしてください。(「OFF」では充電されません。)

地中潜行アクション

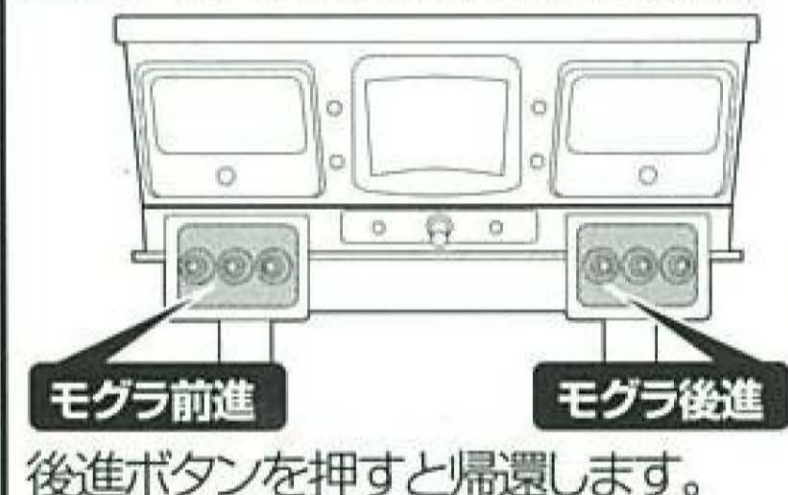
ジェットモグラを写真のようにジオラマに置きます。

モグラシャーシ用コントローラーの左右の前進スイッチを押します。

ジオラマのマウント部で停止します。

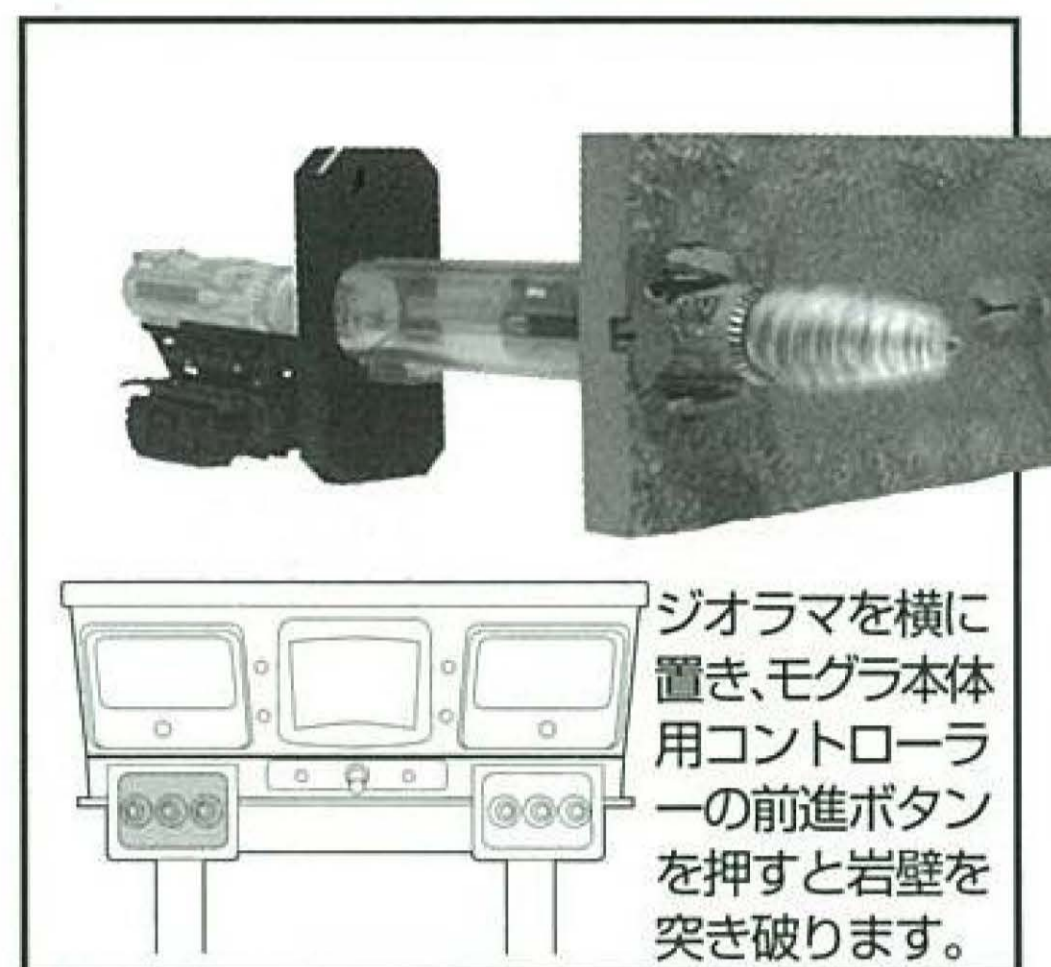
ギミックボタンを押すとガントリー(発射台)をリフトアップします。

モグラ本体用コントローラーの前進ボタンを押すと地中潜行をします。



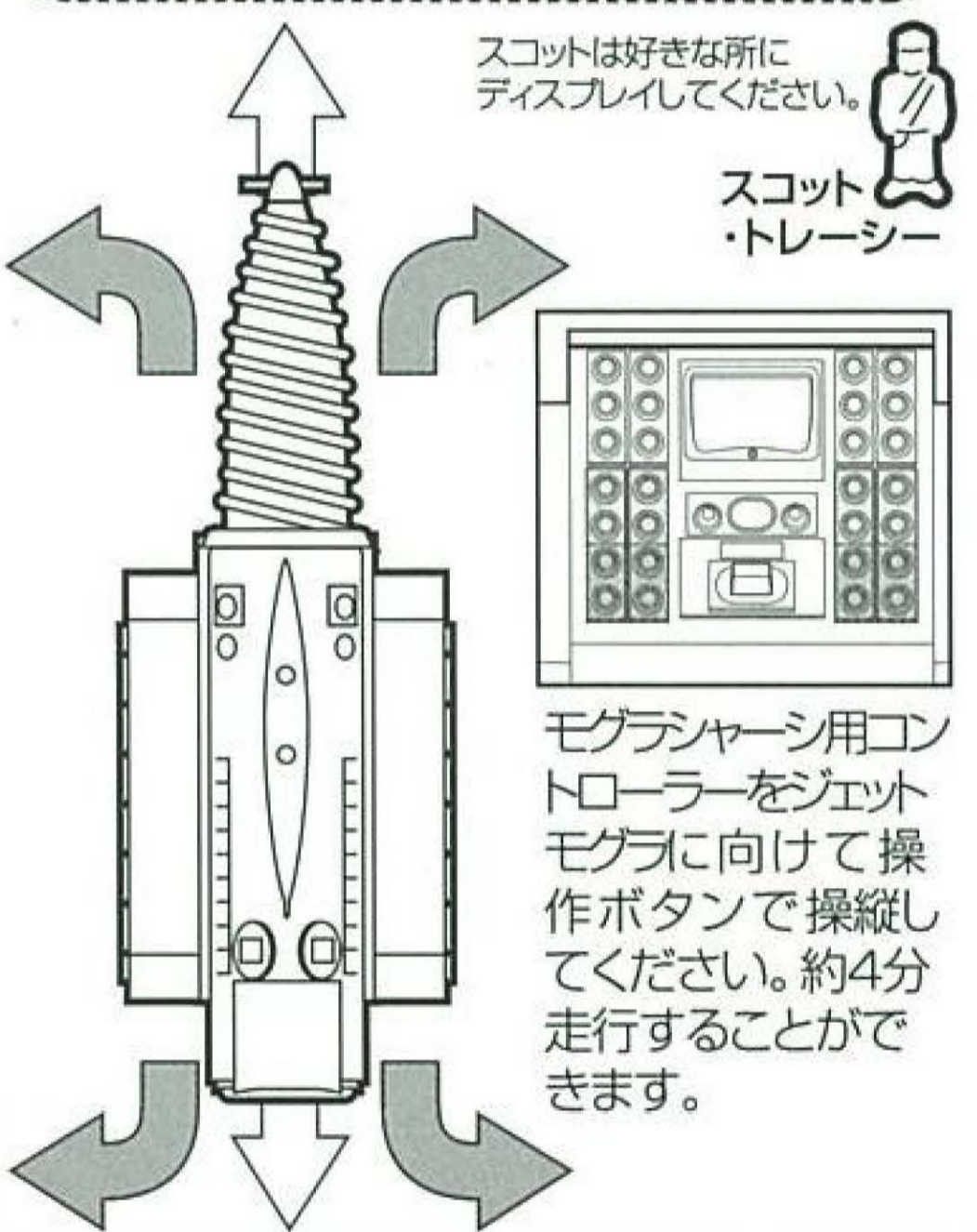
ニッケル水素電池の寿命について
内蔵のニッケル水素電池は通常使用の場合、約200回の充放電が可能です。この製品にはリサイクル可能なニッケル水素電池を使用しております。ご使用済みのニッケル水素電池は貴重な資源として再利用します。廃棄の際は、各自治体の指示に従うか、電池リサイクル協力店にお持ちください。また、廃棄の際には分解せず、本体ごとお持ちください。

岩盤掘削アクション



ジオラマを横に置き、モグラ本体用コントローラーの前進ボタンを押すと岩壁を突き破ります。

左右旋回



スコットは好きな所にディスプレイしてください。

スコット・トレーサー

モグラシャーシ用コントローラーをジェットモグラに向けて操作ボタンで操縦してください。約4分走行することができます。

症状	お確かめください	対策
動かない!	ジェットモグラ各部とコントローラーの電源はONになっていますか? モグラ本体・モグラシャーシの充電電池が消費していませんか? 各コントローラーの電池が消費していませんか? 各コントローラーの送信機を本体に向けていますか? 各コントローラーと本体の間に大きな障害物はありませんか? 駆動輪やキャタビラにゴミ等が巻き込んでいませんか?	電源をONにしてください。 充電を行ってください。 新しい電池に交換してください。 コントローラーをモグラ本体・モグラシャーシに向けて操作を行ってください。 信号の妨げになりますので、大きな障害物のない場所で遊んでください。 メンテナンスを行ってください。
動勝手に	近くで同様のコントローラーを利用した製品を使用していないですか?	混信しますので、近くで同時に使用しないでください。
充電できない!	モグラ本体・モグラシャーシの電源はONにしていますか? モグラ本体・モグラシャーシの充電電池が残っていませんか? 各コントローラーの電池が消費していませんか?	必ずOFFにしてから充電を行ってください。 ある程度充電電池がなくなるまで遊んでから、再度充電を行ってください。 新しい電池と交換してください。