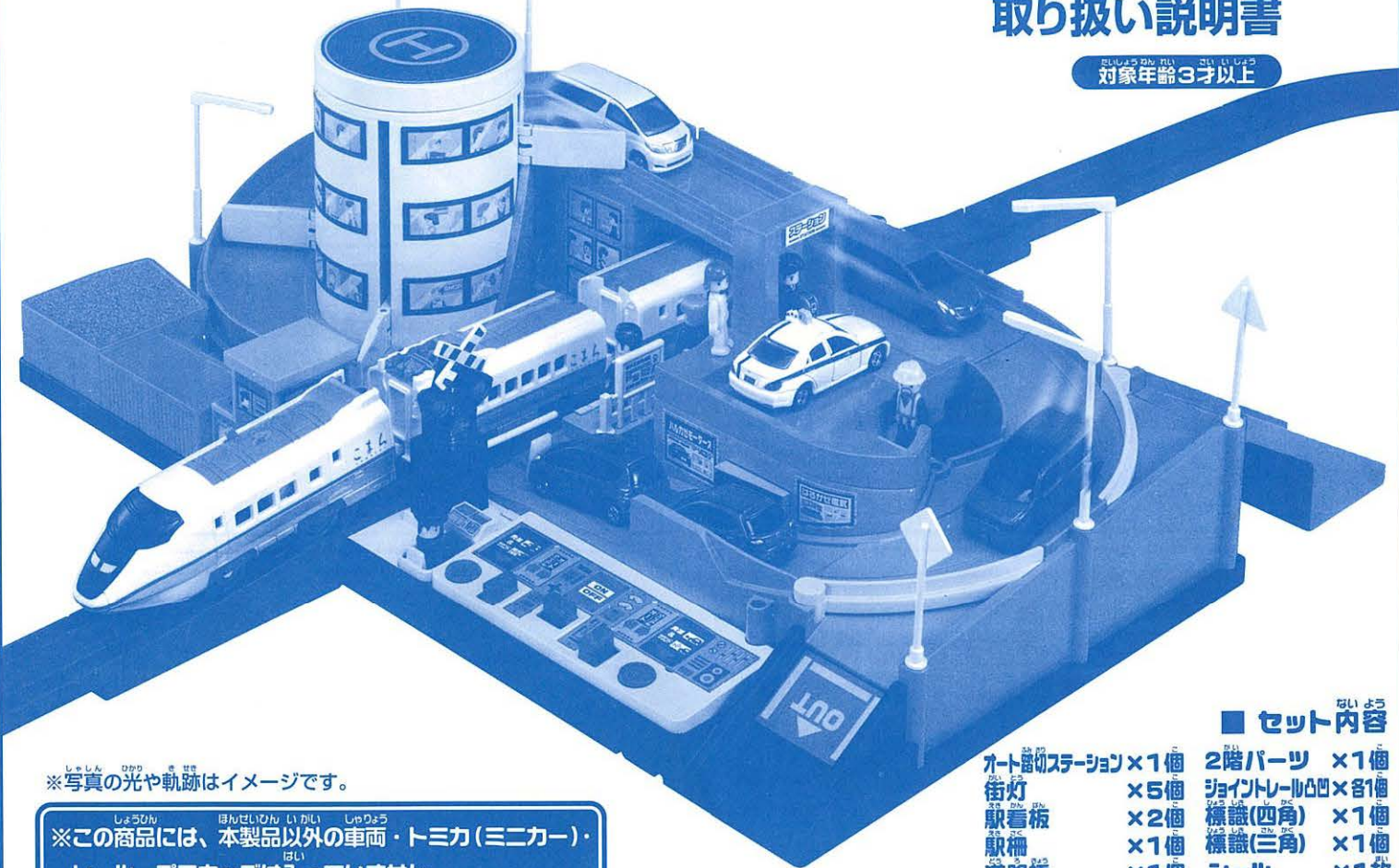


# トミカと遊ぼう! オート踏切ステーション

とあつがせつめいしよ  
取り扱い説明書

たいしやうねんらいさいいしやう  
対象年齢3才以上



※写真の光や軌跡はイメージです。

※この商品には、本製品以外の車両・トミカ(ミニカー)・レール・プラキップは入っていません。

## ■ セット内容

オート踏切ステーション	×1個	2階パーツ	×1個
街灯	×5個	ジョイントレール凸凹	×8個
駅看板	×2個	標識(四角)	×1個
駅柵	×1個	標識(三角)	×1個
道路橋	×1個	シール	×1枚
スロープ	×1個	取り扱い説明書	×1枚

この度はタカラトミーの「トミカと遊ぼう! オート踏切ステーション」をお買い上げいただき、誠にありがとうございます。

ご使用前に、この取り扱い説明書をよくお読みください。また、読み終わった後は必ず保管しておいてください。

## ⚠ 注意(ちゅうい)

保護者の方へ必ずお読みください。

- 小さな部品があります。口の中には絶対に入れないでください。窒息などの危険があります。
- 誤飲の危険がありますので、3才未満のお子様には絶対に与えないでください。
- 電池を誤使用すると発熱・破裂・液漏れの恐れがあります。下記に注意してください。
  - ・充電式(ニカドなど)電池、ニッケル系電池(オキシライド電池など)は絶対に使用しないでください。
  - ・古い電池と新しい電池、いろいろな種類の電池を混ぜて使わないでください。
  - ・⊕⊖(プラス・マイナス)を正しくセットしてください。
  - ・遊んだ後は必ずスイッチを切り電池をはすしてください。
  - ・ショートさせたり充電、分解、加熱、火の中に入れてたりしないでください。
  - ・万一、電池からもれた液が目に入った場合はすぐに大量の水で洗い、医師に相談してください。ひふや服に付いたときは水で洗ってください。
- プラスチック袋を頭から被ったり、顔を覆ったりしないでください。窒息する恐れがあります。
- 可動部のすきまには指などを入れないでください。はさまれてケガをする恐れがあります。
- 思わぬ事故の恐れがありますので、ご使用後は3才未満のお子様の手の届かないところに保管してください。
- 乗り物ではありません。思わぬ事故のもとになりますので、タワービルに乘らないでください。

## 〈お願い〉

- 梱包材は開封後、すぐに捨ててください。
- ご使用前に、取り扱い説明書をよくお読みください。また、読み終わった後は必ず保管しておいてください。
- 本体を組み立てた状態で持ち運ばないでください。部品が落下して思わぬ事故の恐れがあります。
- トミカの走行中はコースに顔を近づけないでください。
- トミカ以外のミニカーは使用しないでください。
- トミカの車種(長い車、幅が広い車、狭い車、特殊な車等様々な車種)によっては正しく遊べないものがありますのでご了承ください。
- モータートミカ、おしゃべりトミカ、トミカリミテッド、トミカトマスシリーズ、トミカ(ロングタイプ)は使用できません。
- トミカを複数で走行させた場合、キズや塗装がはがれる場合があります。ご了承ください。
- 本製品は室内の平らな面にセットしてください。
- プラレールの改造は絶対にしないでください。改造などを行いますと、走行や遊びに支障が出たり、故障の原因となる可能性があります。
- プラレールは車両の形状を再現するために車両全長や車両重量に違いがあります。そのため、車両の走行スピードの違いや部品の組み合わせにより本来の遊びが出来ない場合があります。ご了承ください。
- ぶつけたり、おとしたりしないでください。
- 直射日光の当たる所、暖房器具の近くなど温度の高すぎる所、低すぎる所には置かないでください。
- 本機は非防水のため、絶対にぬらさないでください。万一水などでぬれた場合は、吸湿性のよい布で水分をとり除いてください。



## トミカ走行上の注意とお願い

「トミカと遊ぼう！オート踏切ステーション」は、坂を利用してトミカを動かす仕組みとなっているため、一部のトミカでは遊びにくい場合がございます。何卒ご了承ください。

車ごとの特性については下記リストをご覧ください。

- モータートミカ、おしゃべりトミカ、トミカリミテッド、トミカトーマス、トミカ(ロングタイプ)は使用できません。
- トミカの車種(長い車、幅が広い車、狭い車、特殊な車、前後で連結されている車等様々な車種)によっては正しく遊べないものがありますのでご了承ください。
- 長時間遊ぶと道路やトミカのタイヤにホコリが付き、走行しにくくなります。その場合は必ずメインスイッチを「OFF」にしてからきれいな布などで拭いてください。※裏面のトミカと道路のメンテナンス方法もあわせてご覧ください。
- 長時間遊ぶと道路橋など接続部分が浮き上がる場合がありますので、もう一度しっかりと接続しなおしてください。

### 遊べない 遊びにくい

#### 1. クローラー、2輪車

など特殊な車輪を使用している車。

坂を下ることができない場合があります。



#### 2. 2階建てバスなどの重心の高い車。

坂を下る際に横転する可能性があります。



#### 3. 車高が高く他の車が下に入り込んでしまう車。

車の組み合わせによっては遊びにくい場合があります。



#### 4. 車体後部の形状が特殊な車。

車体後部が低くなっている車の場合、回転するウイングの下に後部が入ってしまうことがあります。また、タクシーなど屋根上に飾りがある車は遮断機に当たる場合があります。



#### 5. 車体が前後で連結されているなど特殊な仕様の車。

正しく遊べない場合があります。



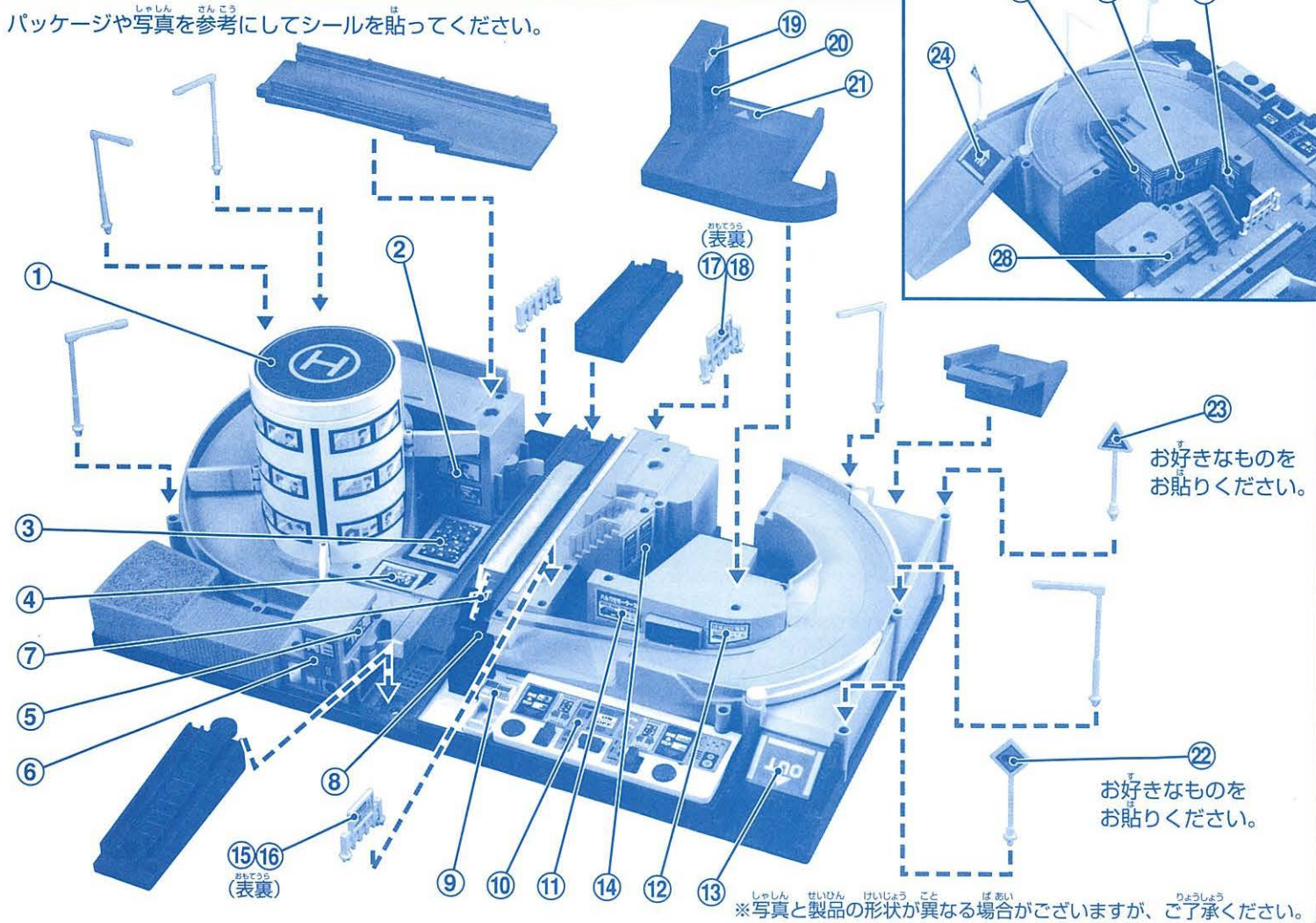
### 遊び易い

乗用車タイプは安定して遊ぶことができます。とくにハッチバックタイプの車が安定しています。



## 組み立て方とシールの貼り方

パッケージや写真を参考にしてシールを貼ってください。



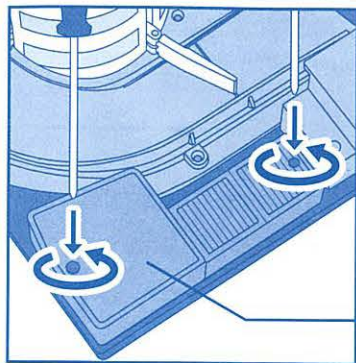
②③ お好きなものをお貼りください。

②② お好きなものをお貼りください。

※写真と製品の形状が異なる場合がございますが、ご了承ください。

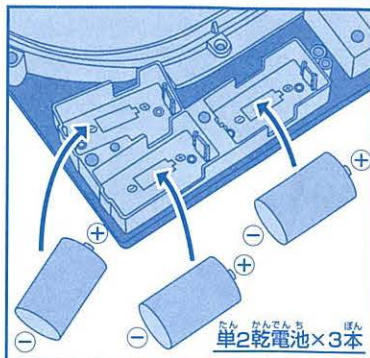


## 電池の入れ方



コントロールパネルの左側にある電池カバーのネジを⊕ドライバーでゆるめて、電池カバーを取り外してください。

電池カバー



⊕⊖の向きに注意して電池を正しくセットしてください。セット後は逆の手順で電池カバーを取りつけてください。

単2乾電池×3本

## 遊びの始め方 (最初の配置)

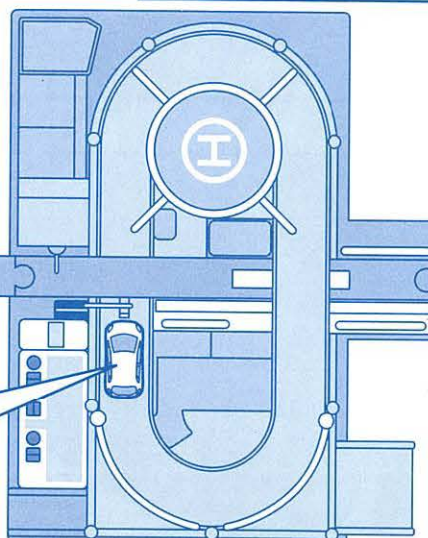
トミカで遊ぼう！オート踏切ステーションで遊ぶときは、最初に図の位置にトミカ(ミニカー) (別売) とプラレールの車両 (別売) をおいてから本体の電源をONにしてスタートしてください。

### オートモード

プラレールとトミカが自動で走行します。プラレールが駅で自動で停車、発車を繰り返すとトミカは自動で走行、踏切ではプラレールの通過を待ちます。

### マニュアルモード

プラレールの駅での停車、発車、トミカの踏切からの発車を手動でおこなうことができます。



プラレールの車両 (別売) は基本的に矢印の方向に走行させてください。

プラレールの車両 (別売) は駅スイッチの手前から発進させてください。

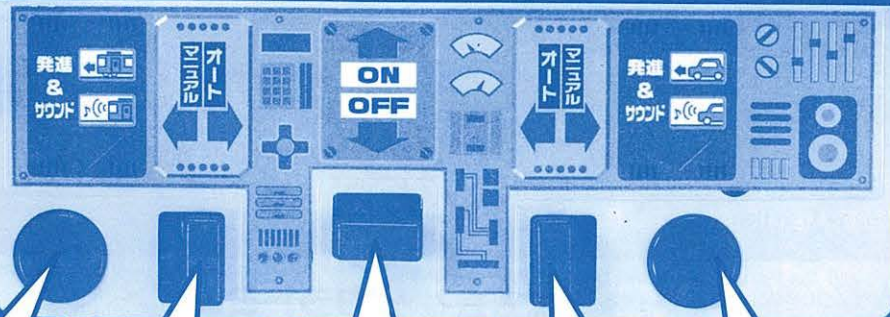
トミカ(ミニカー) (別売) は踏切の手前においてください。走行させて遊ぶ場合は5台までとしてください。

- ※タイミングによっては遮断機がおりたあとにトミカが発進する場合があります。中間動力車を使用した場合、タイミングによっては踏切通過時に支障が出る場合がございます。ご了承ください。
- ※特殊な台車を使用した中間動力車などでも同様の可能性があります。ご了承ください。
- ※トミカを複数で走らせるとキズや塗装がはがれる場合があります。ご了承ください。

※この商品にはプラレールの車両とレール部品、トミカ(ミニカー)はついていません。

## コントロールパネルの使い方

ON-OFFスイッチを入れると各ストップ機構やタワービルが基本位置に戻り待機状態になります。



### オートモード のとき

プラレールがオート踏切ステーション上にいないときに押すと、走行音や警笛が鳴ります。

### マニュアルモード のとき

押すたびに駅のストッパーが上下します。

### プラレール側のモード切り替えスイッチ

プラレール側のモードをオートとマニュアルに切り替えます。

### 本体の電源のON/OFFスイッチ

スイッチを入れると各機能が基本位置にもどります。

### トミカ側のモード切り替えスイッチ

トミカ側のモードをオートとマニュアルに切り替えます。

### オートモード のとき

押すと、車の発進音やクラクションの音が鳴ります。

### マニュアルモード のとき

押すたびにトミカ(ミニカー)が一台ずつ踏切を渡ります。

- ※各モードへの切り替えは、プラレール、トミカ(ミニカー)などを取り除いてから行ってください。
- ※マニュアルモードのとき、ボタンを押すタイミングによっては、踏切通過の走行に支障が出る場合がございます。ご了承ください。

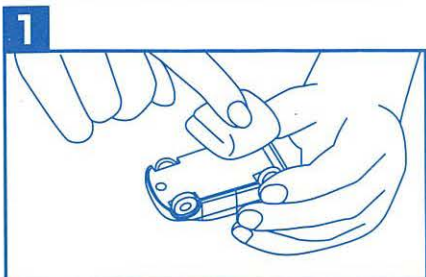


## トミカと道路のメンテナンス方法

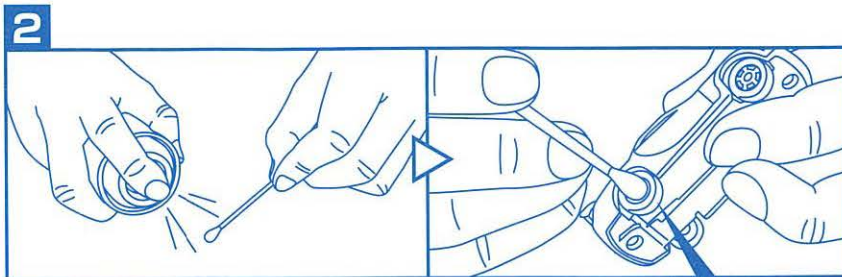
※トミカの車種やコースの走行面にほこりや汚れ等がたまと、スムーズに走行しなくなりますので下記のメンテナンスをおすすめします。

※メンテナンスは必ず大人、又は保護者の方がおこなってください。

### トミカのメンテナンス



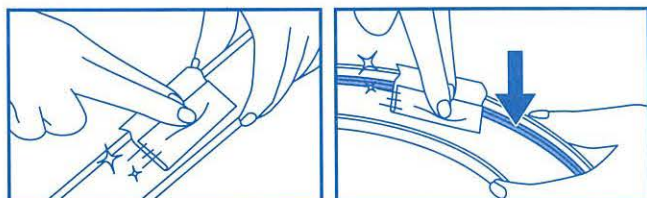
**1**  
トミカの車輪を指で両側から軽く押さえ、柔らかい布等で車輪表面のゴミを拭き取ってください。  
また、トミカの車軸とシャーシの間のホコリ等は、筆または古くなった歯ブラシ等で落としてください。



**2**  
綿棒に市販の水溶性ワックス（ジョンソン株式会社の「pledge（プレッジ）家具用ワックス」をお奨め致します）を吹き付け十分染み込ませて、トミカのホイール中心の車軸部分につけてください。



### 道路のメンテナンス方法



●カーブ部分の壁を磨いていただくと効果的です。

上図のように道路を磨いてください。特に道路の縁や側壁面を重点的に磨いてください。  
市販の水溶性ワックス（ジョンソン株式会社の「pledge（プレッジ）家具用ワックス」をお奨め致します）または、つや出し保護剤（株式会社リンレイ「革・レザーのつやピカシートメッシュ&ソフトタイプ」をお奨め致します）で磨いてください。  
※詳しい使用法は水性ワックス、つや出し保護剤の取り扱い説明書を良くお読みください。

※メンテナンスの際には、十分換気をしながら作業してください。

※ワックスが床等についてしまった場合は滑りやすくなりますので、住居用洗剤で拭き取ってください。

※使用後は、石鹸で手をよく水洗いしてください。

※床用などのワックスを使用するとすべりが悪くなります。

※車輪が曲がったり、古いトミカは上記のメンテナンスをしても効果が上がらないことがありますので、ご了承ください。

### 実際に踏切を渡る時には！

- 踏切を渡る時には、どうろを渡る時とおなじように、右・左をよく見て電車がこないことをかくにんしてから、渡りましょう。
- けいほうきがなっているときは、電車がとおりすぎるまで気をつけて待ちましょう。
- また、踏切のなかでは絶対に遊んではいけません。

## 株式会社 タカラトミー

タカラトミーでは、「子供たちに安全で楽しいおもちゃと夢を」を第一に考えております。そのため、常に製品に対し研究、改良を行っており、お買い上げ時期によって同一製品の中にも多少異なるものや、パッケージの写真やイラストなどと異なる場合がございますがご了承ください。製品につきましては、万全の注意をはらって製造に当たっておりますが、万一お気付きの点がございましたら下記までご連絡ください。

株式会社タカラトミー お客様相談室

〒124-8511 東京都葛飾区立石7-9-10 TEL 03-5650-1031

〒532-0003 大阪府大阪市淀川区宮原3-3-31 TEL 06-6395-1031

\* 電話受付時間 月～金曜日（祝日・祭日を除く）10～17時 おかけ間違いのないようご注意ください

● たいしいタカラトミーの情報はインターネットで <http://www.takaratomy.co.jp> © TOMY