



PREMIUM FINISH

STUDIO SERIES

PFSS-04

ラチェット

RATCHET

取扱説明書

※ご使用前に、注意事項や遊び方をよくお読みください。
 ※なお、「取扱説明書(本書)」は、読んだ後も大切に保管してください。
 ※写真及びイラストは、商品と異なる場合があります。

! このマークの部分はジョイントが固い場合があります。可動する方向に注意してください。

C このマークの部分のジョイントは固定と取り外しに注意してください。

? このマークの部分はヒンジが二重になっています。注意してください。



警告 (けいこく)

保護者の方へ 必ずお読みください。

●小部品があります。誤飲・窒息の危険がありますので、3才未満のお子様には絶対に与えないでください。

注意 (ちゅうい)

- 尖った部品があります。取り扱いには十分注意してください。
- 付属の武器などで人をつつく、たたく等の乱暴な遊びをしないでください。
- ロボットの関節などに指をはさまないようにご注意ください。
- ぶつけたり、振り回すなどの乱暴な遊びをしないでください。
- 可動部のスキマには指などを入れしないでください。はさまれてケガをする恐れがあります。
- プラスチック袋等を頭から被ったり、顔を覆ったりしないでください。窒息する恐れがあります。
- 思わぬ事故の恐れがありますので、ご使用後は3才未満のお子様手の届かない所に保管してください。

(使用上の注意) ○ご使用前に「取扱説明書(本書)」をよくお読みください。また読み終わった後は必ず保管しておいてください。

- 各パーツは無理に曲げたり、引っ張ったりしないでください。
- 本体を持ち運ぶ際は、取り付けた部品などを持たず、本体をしっかりと持って持ち運んでください。
- 製品の仕様上、変形の動作を行うと彩色部が剥がれたり、色移りする場合があります。また変形時や部品のつけ外しの際に部品が白くなる事があります。予めご了承ください。
- 包装材料は、開封後はすぐに捨ててください。

セット内容

- ラチェット本体×1
- 武器×1
- 取扱説明書(本書)×1

TAKARA TOMY

対象年齢8才以上

株式会社 タカラトミー

〒124-8511 東京都葛飾区立石 7-9-10

タカラトミーでは子どもたちに安全で楽しいおもちゃと夢を第一に考えております。そのため、常に製品に対し研究、改良を行っており、お買い上げ時期によって同一製品の中にも多少異なるものや、パッケージの写真やイラストなどと異なる場合がございますがご了承ください。製品につきましては、万全の注意をはらって製造に当たっておりますが、万一お気付きの点がございましたら下記までご連絡ください。

0570-041031

電話受付時間 10~17時 月曜日~金曜日(土日・祝日を除く)

「タカラトミーサポート」検索 本製品のお客様サポートは日本国内でのご購入かつ日本国内からのお問い合わせに限りませす。
 (Customer service is only available in case this product purchased in Japan and inquired from Japan domestic.)

●たのしいタカラトミーの情報はインターネットで www.takaratomy.co.jp

© TOMY

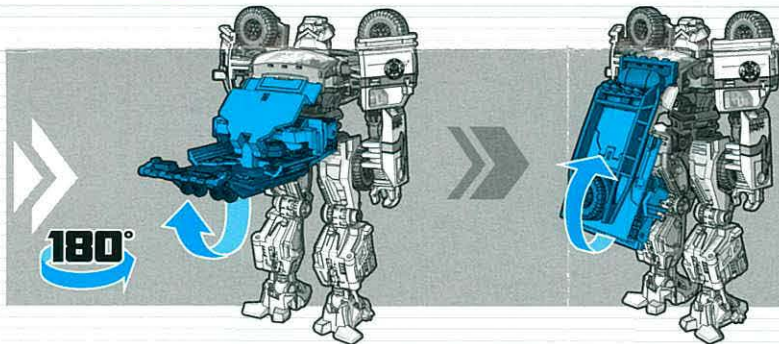
ビークルモードへの変形の仕方

《ロボットモード》

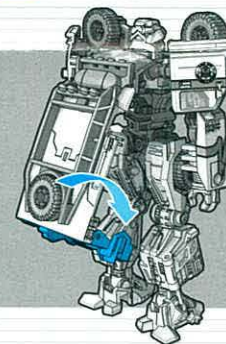


※パッケージから出したら、図を参考に各部を調節して、ロボットモードの完成です。

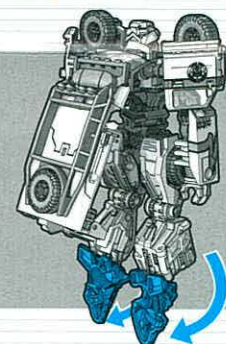
1 背中のパーツを図のように動かします。



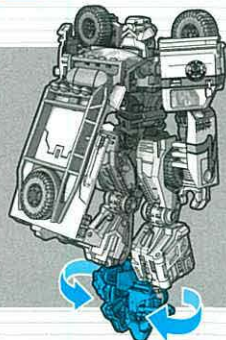
2 背中の下部のパーツを開きます。



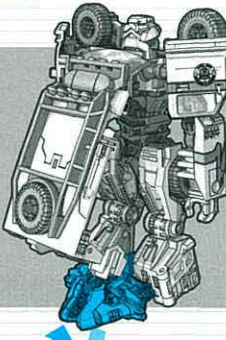
3 つま先を下げます。



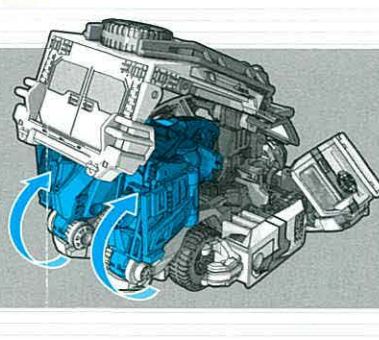
4 つま先を90°回します。



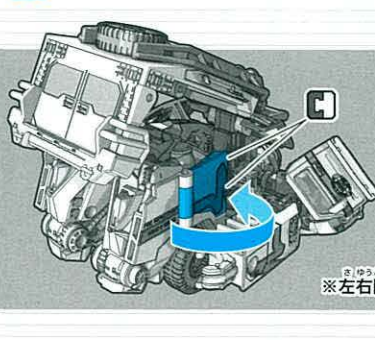
5 つま先を上げます。



6 脚を膝からたたみます。

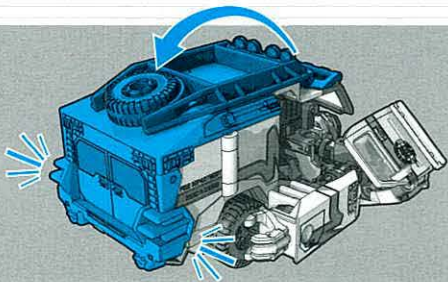


7 脚の横のパーツを閉じます。

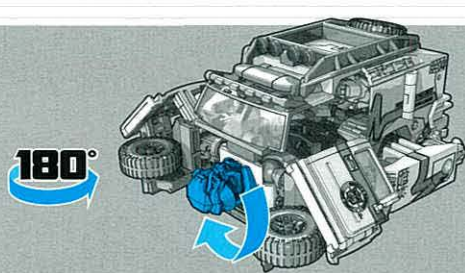


※左右同様に動かします。

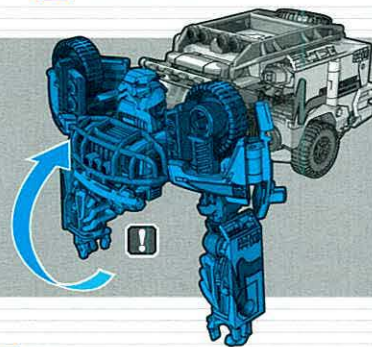
8 ループを下げます。



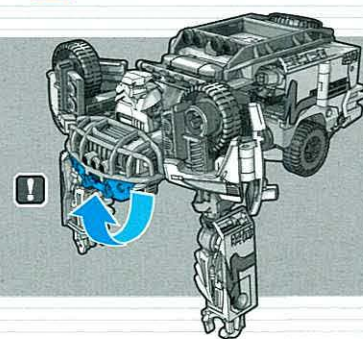
9 あたまを180°回します。



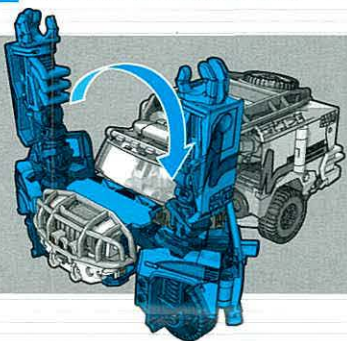
10 胸を上げます。



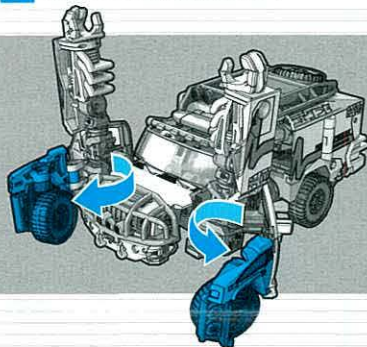
11 胸の下のパーツを上げます。



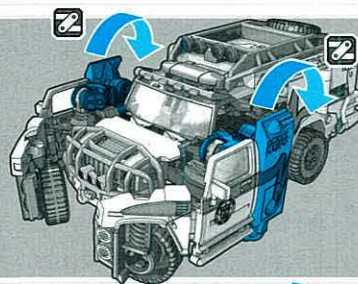
12 うで・からだの中心を180°回します。



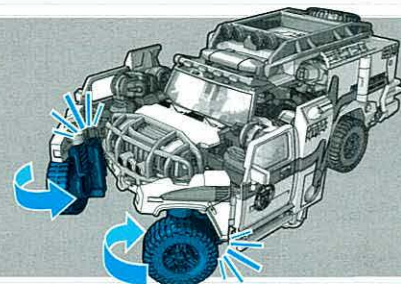
13 うでのパーツを前に広げます。



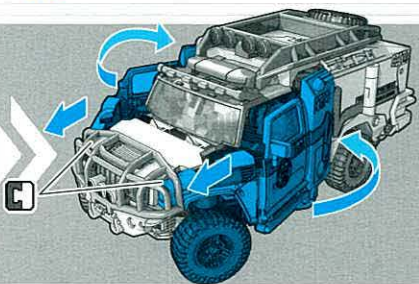
14 うでたたみます。



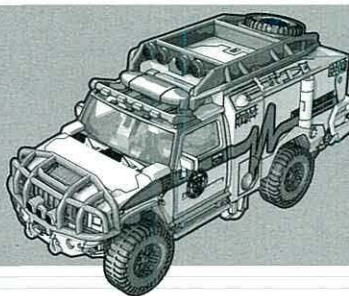
15 タイヤを回転させ、ジョイントします。



16 図のようにサイドを閉じます。



17 武器をスベアタイヤ部分に取り付けます。



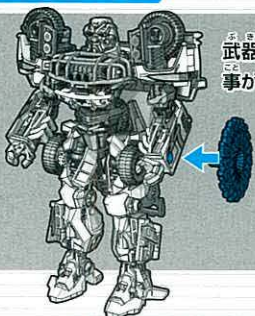
ビークルモード完成

図を参考に各部を調節して、ビークルモードの完成です。



ロボットモードに戻す場合は番号を逆に戻ってください。

武器の取り付け方



武器を腕に取り付けることができます。

武器を手にしたせる事ができます。

