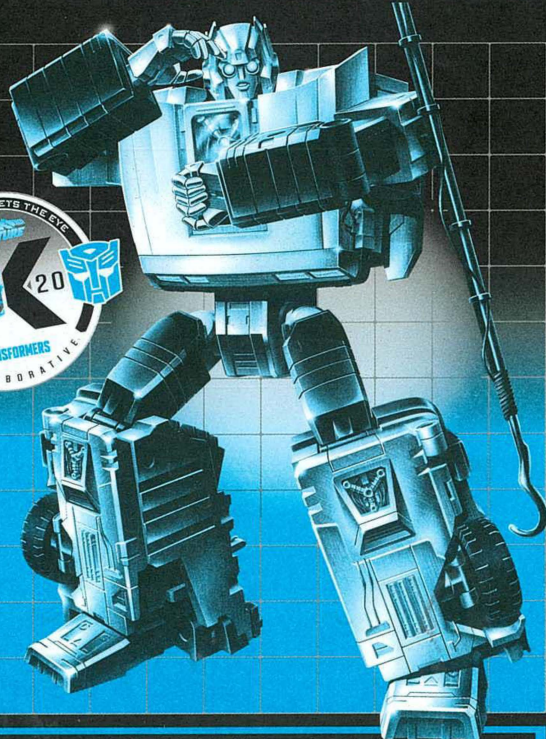
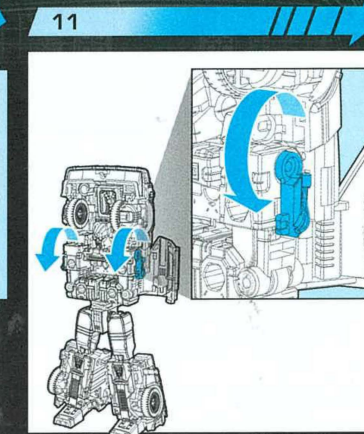
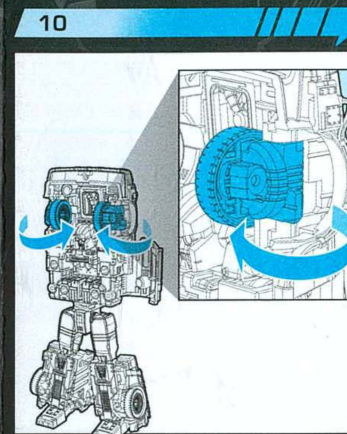
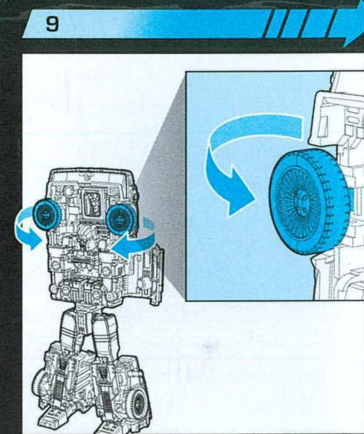
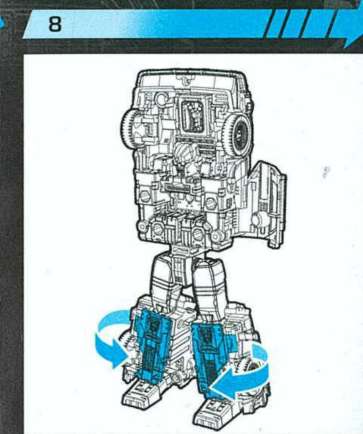
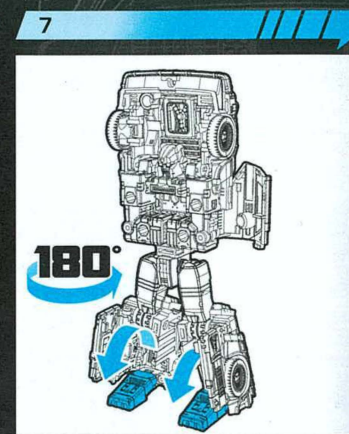
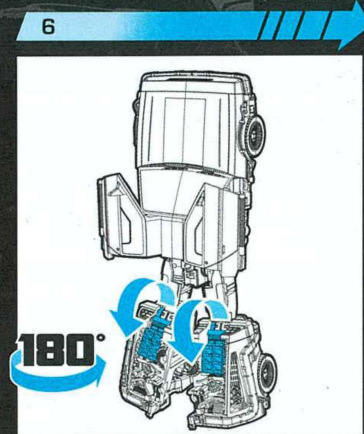
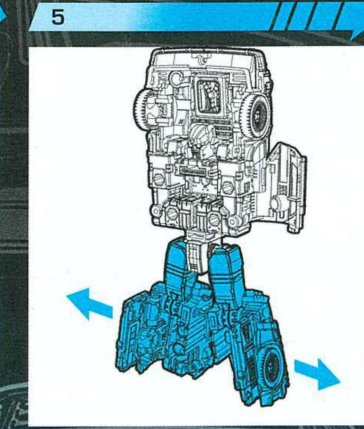
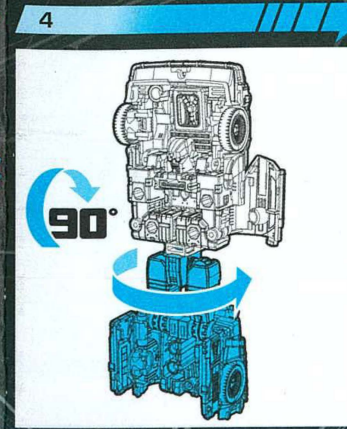
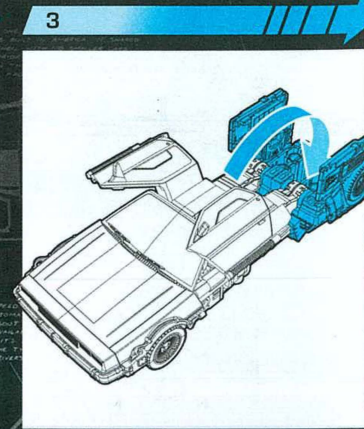
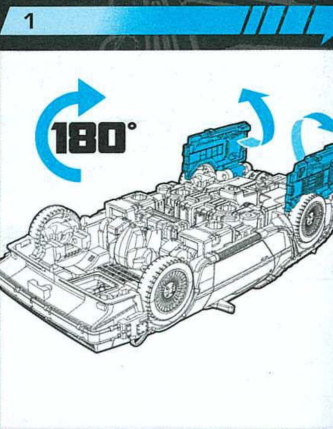
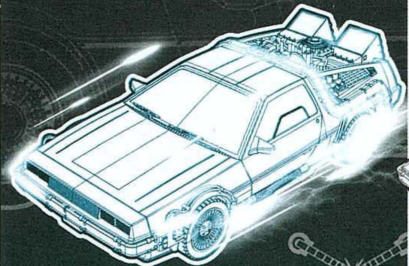


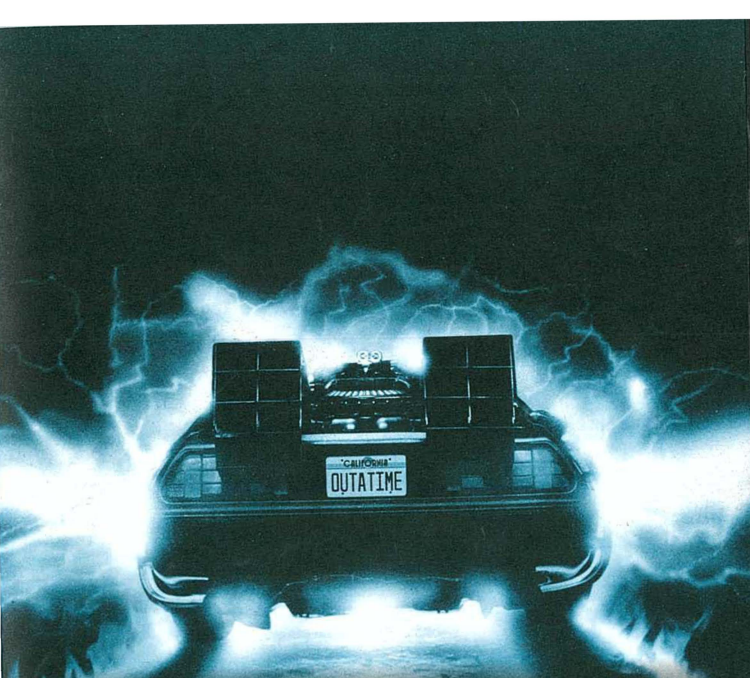
BACK TO THE FUTURE THE **TRANSFORMERS** HEROIC AUTOBOT
 MORE THAN MEETS THE EYE!

对象年龄 15岁以上

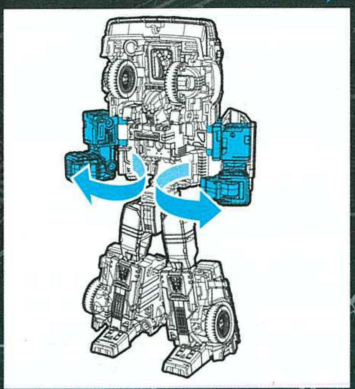


GIGAWATT

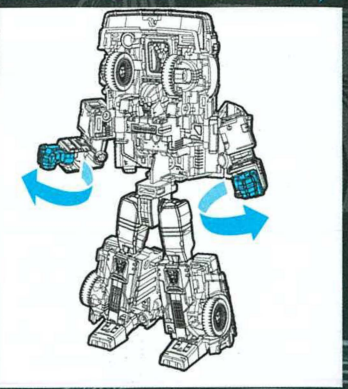




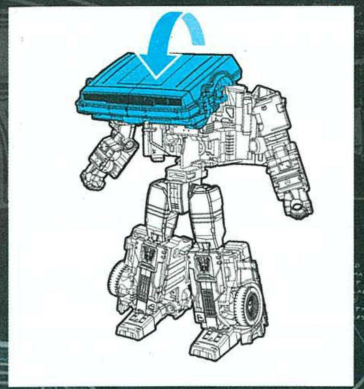
12



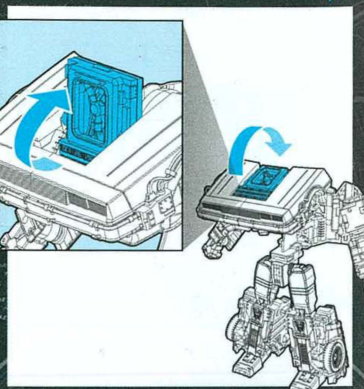
13



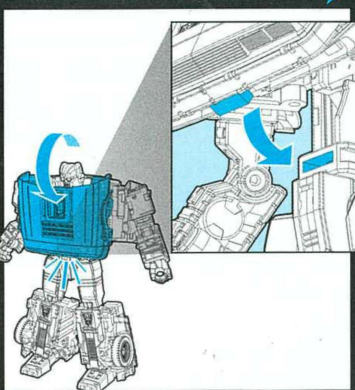
14



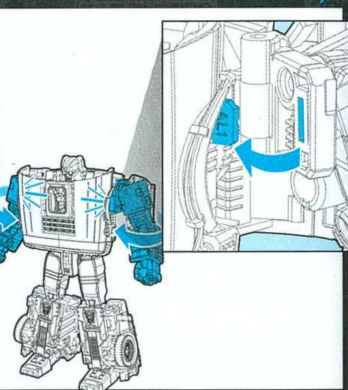
15



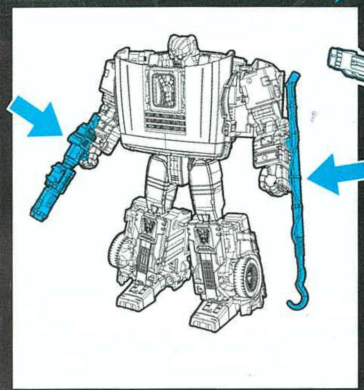
16



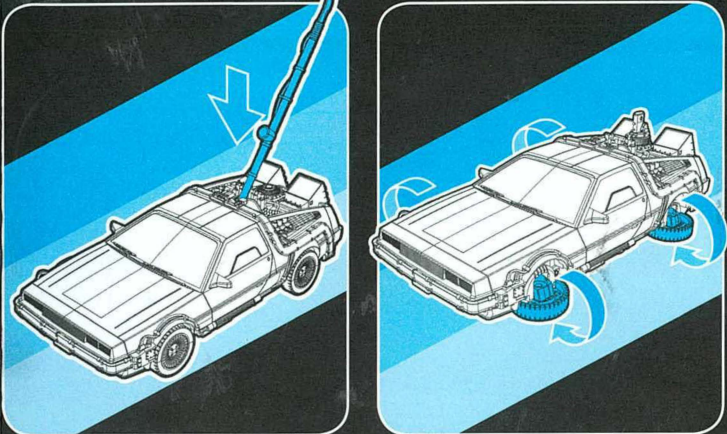
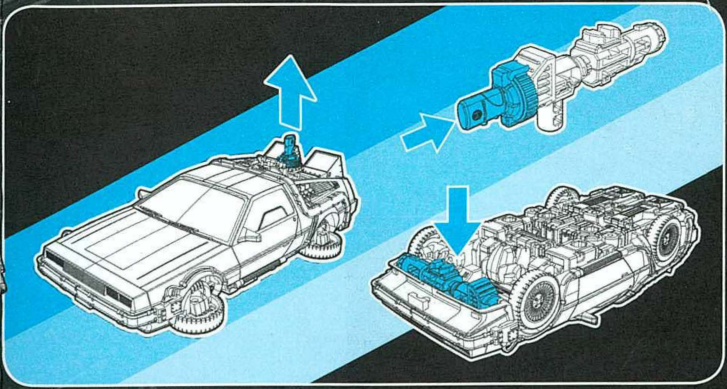
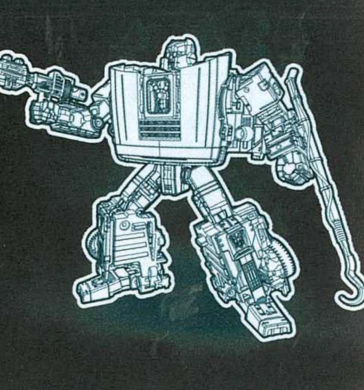
17



18



19



Retain instructions for future reference. Conservez ces instructions pour référence ultérieure. Bitte die Anleitung für spätere Rückfragen aufbewahren. Conserve estas instrucciones para futuras referencias. Guardar instruções para eventuais consultas. Conserva le istruzioni come futuro riferimento. Bewaar de gebruiksaanwijzing om later nog eens te lezen. Spara instruktionerna för att kunna hänvisa till dem i framtiden. Gem vejedningerne til fremtidige referencer. Ta vare på disse instruksjonene for fremtidig referanse. Säilytä nämä tiedot tulevaa tarvetta varten. Сохраните эти инструкции для дальнейшего использования. Zachowaj instrukcje na przyszłość. Orizid meg a használati útmutatót. Ileride basvurmak üzere talimatları saklayın. Tuто informacе uschovejte pro buduću pozbit. Наводіть інструкції на позитиві в будучності. Păstrează instrucțiunile pentru a le consulta în viitor. Сохраните инструкцию для будущего использования. Занедає інструкції за баченні справки. Сачувайте упуте за будучу употребу. Instrukcija pasilikite ateicai. Navodila shranite, mogoče jih boš še potreboval. Збережіть інструкції для подальшого використання. احتفظ بالتعليمات للرجوع إليها في المستقبل. اذقن بالاطلعات للرجوع إليها في المستقبل.

© Universal City Studios LLC and Amblin Entertainment, Inc. All Rights Reserved. Manufactured under license from TOMY Company, Ltd. TAKARATOMY logo is property of Tomiy Company, Ltd. TRANSFORMERS and HASBRO and all related trademarks and logos are trademarks of Hasbro, Inc. © 2020 Hasbro. Patented. RI 02861-1059 USA. HASBRO CANADA, LONGUEUIL, QC, CANADA J4G 1G2. US/CANADA TEL. 1-800-255-5516. Centro de Servicio para México: TEL. 5876-2998 y para el interior de la República TEL. 01-800-7-12-62-25. centrodeserviciomexico@hasbro.com. Manufactured by/Produit de: Hasbro SA, Rue Emile-Boéchat 31, 2800 Delémont CH. Represented by/Reprezentat de: Hasbro, De Entree 240, 1101 EE Amstertdam, NL. © Üretici Firma Bilgileri: Hasbro SA, Rue Emile-Boéchat 31, 2800 Delémont İsviçre TEL +41 324210800. Hasbro Oyuncak San. ve Tic. A.Ş. tarafından ithal edilmiştir. Tüketici Hizmetleri: Burhaniye Mah. Abdullahağa Cad. No: 51/2 34676 Beylerbeyi İstanbul Türkiye TEL +90 2164229010.

