

対象年齢3才以上

この度は、タカラトミー「ヒーローチェンジギア アースプレス」をお買い上げいただきまして、誠にありがとうございます。ご使用前に、この取扱説明書をよくお読みください。また、読み終わった後は必ず保管しておいてください。



警告 (けいこく)

保護者の方へ 必ずお読みください。

●小部品があります。誤飲・窒息の危険がありますので、3才未満のお子様には絶対に与えないでください。

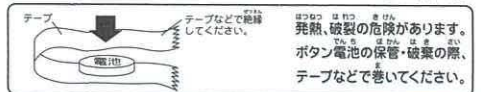
注意 (ちゅうい)

●暗い所で遊ばないでください。●ボタン電池は飲み込むと危険です。お子様の手の届かないところに保管してください。●アースプレス、コアグランナーレオトミカは点灯します。過去に光による過敏な症状が出たことがある方は使用しないでください。●電池を誤使用すると発熱・破裂・液漏れの恐れがあります。以下に注意してください。●二次電池(充電式電池)は、絶対に使用しないでください。●ボタン電池の保管、廃棄の際は、電池にテープなどを巻きつけて絶縁してください。正しく絶縁されずに放置した場合、発熱、破裂等の危険があります。●古い電池と新しい電池、いろいろな種類の電池を混ぜて使わないでください。●-(マイナス)を正しくセットしてください。●遊んだ後は必ずスイッチを切り電池をはずしてください。●ショートさせたり充電、分解、加熱、火の中に入れてたりしないでください。●万一、電池からもれた液が目に入ったときはすぐに大量の水で洗い、医師に相談してください。皮膚や服に付いたときは水で洗ってください。●廃棄するときは、自治体の廃棄物処理の指示に従ってください。●可動部の隙間には指などを入れないでください。はさまれてケガをする恐れがあります。●可動部や部品を無理に曲げたり、引っ張ったりしないでください。破損する恐れがあります。●光源を絶対に覗かないでください。目を痛める危険があります。●光の点滅により、気分が悪くなる恐れがありますので、発光部の点滅を長時間見続けしないでください。●思わぬ事故の恐れがありますので、ご使用後は3才未満のお子様の手の届かないところに保管してください。●商品をぶついたり、振り回すなど乱暴な遊びをしないでください。●プラスチック袋等を頭から被ったり、顔を覆ったりしないでください。窒息する恐れがあります。

アースプレス 単4形アルカリ乾電池2本使用(電池は別売りです) REQUIRES 2 LR03 ('AAA' SIZE) BATTERIES (NOT INCLUDED)

コアグランナーレオトミカ(クリアレッド Ver.)

電池付(LR-44型ボタン型電池2個使用) ※付属の電池は WITH BATTERIES(2 LR44 BUTTON-TYPE) テスト用です。



※商品名やパッケージの動作・音声表現はイメージです。※画像の軌跡はイメージです。※写真と商品とは多少異なる場合があります。※セット内容以外は別売りです。

くお願い> 付属のボタン電池はテスト用です。容量が少なくなったら新しい電池と取り換えてください。○包装材は開封後すぐに捨ててください。○ご使用前に、取扱説明書(本紙)をよくお読みください。○ぶついたり、おとしたりしないでください。○直射日光の当たる場所、暖房器具の近くなど温度の高すぎる所、低すぎる所には置かないでください。○本製品は非防水のため、絶対にぬらさないでください。

株式会社タカラトミー 〒124-8511 東京都葛飾区立石 7-9-10

タカラトミーでは子どもたちに安全で楽しいおもちゃと夢を第一に考えております。そのため、常に製品に対し研究、改良を行っており、お買い上げ時期によって同一製品の中にも多少異なるものや、パッケージの写真やイラストなどと異なる場合がございます。ご了承ください。製品につきましては、万全の注意を払って製造に当たっておりますが、万一お気付きの点がございましたら下記までご連絡ください。

タカラトミーグループ お客様相談室 おかけ間違いのないようご注意ください 製品の修理などについては下記お客様相談室までお問い合わせください 0570-041031 電話受付時間 10~17時 月曜日~金曜日(土日・祝日を除く) www.takaratomy.co.jp/support/index.html

●たのしいタカラトミーの情報はインターネットで www.takaratomy.co.jp

注意! 保護者の方へ

本商品をご使用になる前に本紙をよくお読みいただき、お子様へご説明ください。



セット内容

- アースプレス×1
- コアグランナーレオトミカ(クリアレッド Ver.)×1
- 取扱説明書(本紙)×1

このトミカは、一部のトミカワールド等で遊べない場合があります。ご了承ください。

各部の名称



アースプレスで遊ぶ前に

アースプレスの乾電池の入れ方

① 電池ボックスカバーを取り外します。 ② 乾電池を入れます。 ③ 電池ボックスカバーを戻します。 ※電池を外すときは逆の手順で行ってください。 ※電池を交換する時は、必ずメインスイッチをOFFにした状態で行ってください。 ※音が小さくなったり、止まるなど誤動作をする場合や、LEDの光が弱くなった場合は全て新しい電池に交換してください。

アースプレスの電源の入れ方

本体側面のメインスイッチをONにします。 起動音とセリフが鳴り、アースメーターが光ります。 ON ← OFF ※遊び終わった際は必ずメインスイッチをOFFにしてください。

アースプレスのバンド取り付け方

① 本体底面に左腕を置き、バンドを腕に巻き付けます。 ② 腕に合わせてバンドの穴にバンドの突起をはめ込みます。 ③ バンド留めを突起の位置まで移動させます。 ※アースプレスは必ず左腕に装着してください。 ※バンド留めが外れた場合は図のようにバンド留めを通してください。

コアグランナーレオトミカの電池交換の仕方

① 電池ボックスカバーのネジをプラスドライバーで左に回し、ネジをゆるめ電池ボックスカバーを外します。 ② LR44ボタン型電池2個を+/-を間違えないよう正しく入れてください。 ③ 電池ボックスカバーを閉じてネジを右に回し、締めます。 ※音が小さくなったり、止まるなど誤動作をする場合や、LEDの光が弱くなった場合は全ての電池を交換してください。 ※電池交換をする時は、必ずメインスイッチをOFFにした状態で行ってください。

コアグランナーレオトミカ 起動の仕方

本体底面のメインスイッチをONにします。起動音が鳴り、フロントウィンドウにレオの紋章が浮かび上がります。 OFF → ON ※紋章は一定時間経過すると消えます。

サウンドについて

コアグランナーレオトミカはボディ色が異なる複数の種類があり、それぞれで一部のキャラクターがボイスに違いがあります。



# グランナー-Rにシフトチェンジ!

## シフトチェンジ(変身遊び)の仕方

① コアグランナーレオトミカのメインスイッチをONにした後、上部のルーフボタンを一度プッシュします。  
⇒ 音声が鳴り、紋章が光ります。

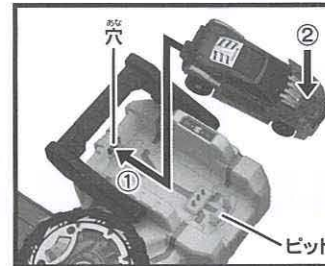


② アースプレスのプレスピットにコアグランナーレオトミカを図の向きにしてセットします。

**アースプレス**  
⇒ セット音が鳴り、アースメーターが光ります。

**コアグランナーレオトミカ**  
⇒ セット音が鳴り、紋章が光ります。

※ アースプレスがスリーブ状態の際にトミカをセットしてもセット音は鳴りません。

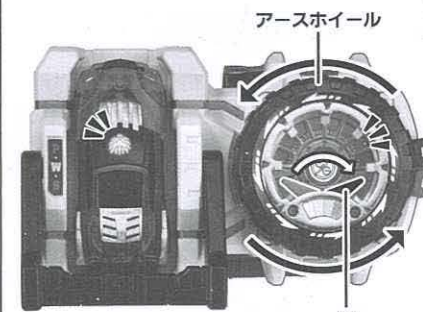


※ セットする際は・・・  
① コアグランナーレオトミカ後部の凸部をプレスピットの穴に入れ、  
② ビットガイドに「カチッ」と音が鳴るまでまっすぐはめ込みます。

③ アースホイールを左回転させると回転音に変化し、針が動きます。

**アースプレス**  
⇒ 4種の回転音のち、待機音が流れ、アースメーターが緑色に光ります。

**コアグランナーレオトミカ**  
⇒ アースプレスの音と連動して紋章が光ります。

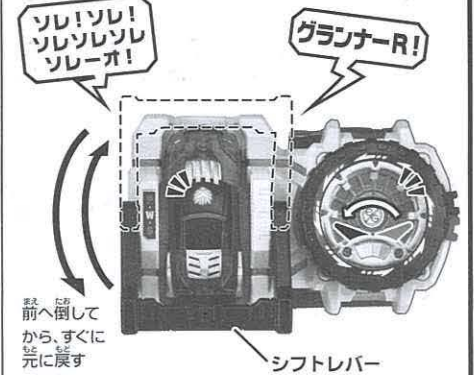


※ 回し方によっては針が上昇しきらないで待機音が鳴ることもあります。  
※ アースホイールを右回転させると針は上昇しませんが、左回転させた際と同様に遊ぶことができます。

④ シフトレバーを前に倒してからすぐに元に戻します。

**アースプレス**  
⇒ レバー操作音が鳴り、アースメーターが光ります。

**コアグランナーレオトミカ**  
⇒ 変身音が鳴り、紋章が光ります。



※ シフトレバーを倒すことで針が元の位置に戻ります。  
※ アースプレスから待機音が流れ、アースメーターが緑色に光ってからレバー前後アクションをすることで変身音が鳴ります。

## 必殺技遊び

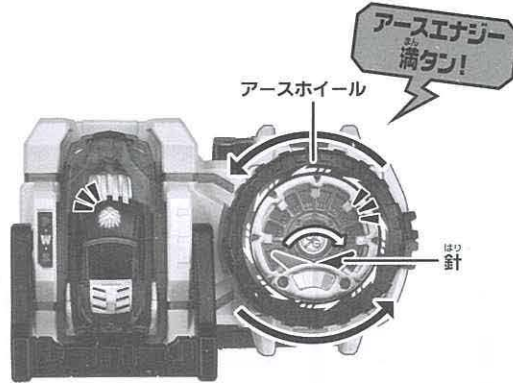
シフトチェンジ完了の状態から始めます。

※ シフトチェンジ完了後、アースメーターの緑色の光が消えてからホイールを回転させてください。

① アースホイールを左回転させると回転音に変化し、針が動きます。

**アースプレス**  
⇒ 4種の回転音のち、音声と待機音が流れ、アースメーターが緑色に光ります。

**コアグランナーレオトミカ**  
⇒ アースプレスの音と連動して紋章が光ります。

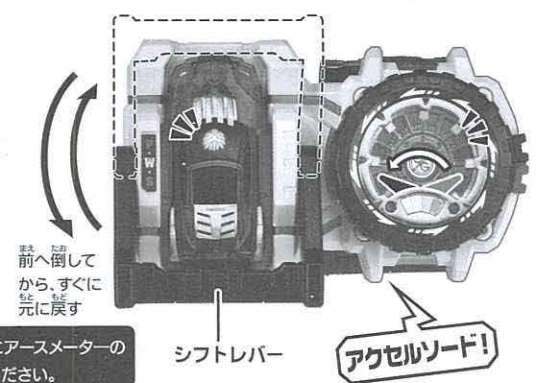


② シフトレバーを前に倒してからすぐに元に戻します。

**アースプレス**  
⇒ レバー操作音と必殺技効果音が鳴り、アースメーターが光ります。

**コアグランナーレオトミカ**  
⇒ 必殺技音声が鳴り、紋章が光ります。  
※ アースプレスから待機音が流れ、アースメーターが緑色に光ってからレバー前後アクションをすることで必殺技効果音が鳴ります。

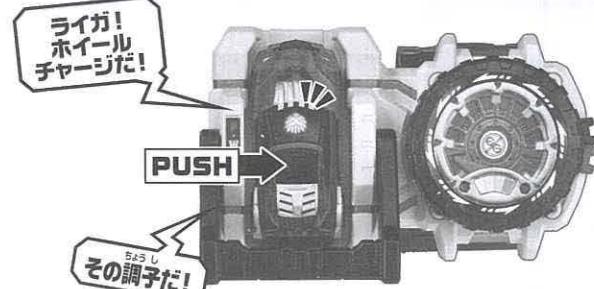
※ 続けて必殺技遊びをする際は、必殺技完了後にアースメーターの緑色の光が消えてからホイールを回転させてください。



## キャラクターボイス遊び

アースプレスにコアグランナーレオトミカをセットした状態でルーフボタンを押すと、キャラクターボイスが数種類鳴り、紋章が光ります。

※ 数回に一度レオトミカ音声が鳴ります。



※ 他の音が鳴っている状態でルーフボタンを押しても音は鳴りません。

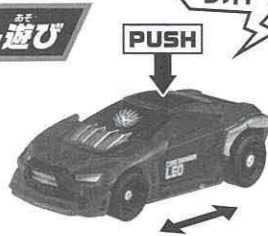
## コアグランナーレオトミカの単品遊び

**音声遊び**  
床やテーブルなど硬い面に置いて、レオトミカのルーフボタンを押します。

⇒ ボタンを押す度に数種類の音声が順番に鳴っていきまます。  
⇒ 音声と共に紋章が光ります。  
※ 紋章は一定時間経過すると消えます。  
※ 数回に一度、レオトミカ音声が鳴ります。

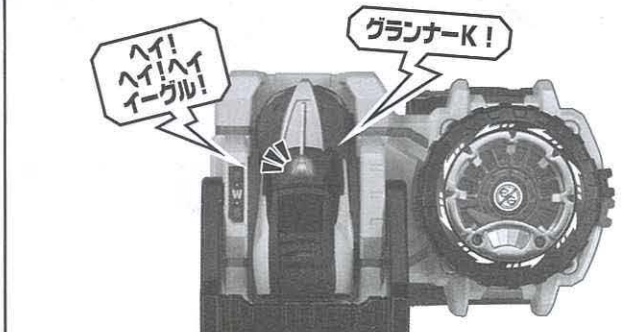
## 手転がし遊び

ミニカーとして手転がし遊びができます。



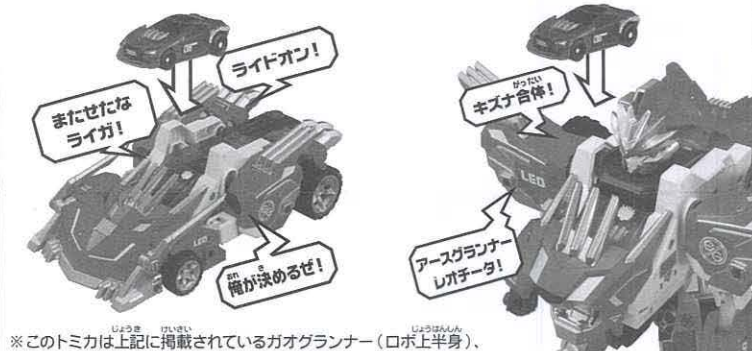
## 別売りのコアグランナーイーグルトミカでグランナー-Kにシフトチェンジ!

別売りのコアグランナーレオトミカをセットし、上記と同じ手順で操作すると、異なるサウンドが楽しめます。



## 別売りのガオグランナーレオ、アースグランナーレオチータとの音声連動遊び

ガオグランナーレオ、アースグランナーレオチータにレオトミカを乗せることでそれぞれに対応した音声を鳴らすことができます。



※ このトミカは上記に掲載されているガオグランナー(ロボ上半身)、アースグランナー(ロボ)以外に乗せても同じ音が鳴ります。  
※ 詳しい遊び方は、ガオグランナーレオ、アースグランナーレオチータの取扱説明書をご確認ください。

## さらに!! コアグランナーレオトミカで遊びが広がる!

アースプレス トミカをセット!

グランナー-R!

QRコードをよみこみ!

※ QRコードは本体底面(シャーシ)にあります。

アースプレス

アースハンドル (別売り)

※ レオトミカを取り付けての遊び方は各商品の取扱説明書をご確認ください。  
※ レオトミカ底面のQRコードが剥がれたり傷がついた場合や汚れがついている場合はQRコードを読み取れないことがあります。  
※ QRコードは株式会社デンソーウェブの登録商標です。

アミューズメントゲーム ロボカバトル 4月下旬稼働予定

アースグランナー 玩具情報

## 故障かな?と思ったら

動きがおかしい(音が小さい、音が止まらない、音が鳴らない、光が消えない)などの時は、**メインスイッチ**を入れなおしてください。症状が改善されない場合は、下記についてもお試しください。

原因	対策
電池の残量が少ない。	新しい電池に交換してください。 ※ 古い電池と新しい電池を混ぜて使用しないでください。
コアグランナーレオトミカがしっかり接続部にはまっていない。	一度、取り外して接続し直してください。
本体底面の端子露出部にホコリや汚れが付着している。	綿棒で端子露出部の汚れを優しく取り除いてください。
部屋の温度が低すぎる。	常温の部屋で遊んでください。

## 集めよう! コアグランナーレオトミカ シリーズ!

それぞれで異なるサウンドが楽しめるぞ!



※2020年5月発売予定

## 遊び終わったら/オートスリーブについて

遊び終わったら、必ずメインスイッチをOFFにしてください。アースプレスは3分以上アースホイール、シフトレバーを動かさないと自動的にスリーブになります。アースホイールを回転させる、シフトレバーを動かすとスリーブは解除されます。

各コアグランナーレオトミカのサウンドをチェック!!



www.takaratomy.co.jp/products/tomica/earthgranner/earthbrace/