

※セット内容以外は別売りです。※商品名やパッケージの動作・音声表現はイメージです。※画像の軌跡はイメージです。※写真と商品とは多少異なる場合があります。

© TOMY/アースグラナー・テレビ大阪

135463

この度は、タカラトミー「EG07 アースグラナーゴッドイーグルシャーク」をお買い上げいただきまして、誠にありがとうございます。ご使用前にこの取扱説明書(本紙)をよくお読みください。また、読み終わった後は、必ず保管しておいてください。

警告(けいこく)

保護者の方へ必ずお読みください。

●小部品があります。誤飲・窒息の危険がありますので、3才未満のお子様には絶対に与えないでください。

注意(ちゅうい)

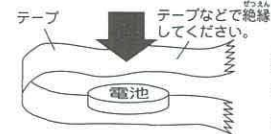
●ボタン電池は飲み込むと危険です。お子様の手の届かないところに保管してください。万一飲み込んだ場合は、すぐに医師に相談してください。●ボタン電池の交換は保護者の方が行ってください。●コアグラナートミカは点灯します。過去に光による過敏な症状が出たことがある方は使用しないでください。●ボタン電池の保管、廃棄の際は、電池にテープなどを巻きつけて絶縁してください。正しく絶縁されずに放置した場合、発熱、破裂等の危険があります。●古い電池と新しい電池、いろいろな種類の電池を混ぜて使わないでください。●ショートさせたり充電、分解、加熱、火のなかに入れたりしないでください。●+-(プラスマイナス)を正しくセットしてください。●廃棄するときは、自治体の廃棄物処理の指示に従ってください。●変形部分や関節など可動部の隙間には指などを入れないでください。はさまれて怪我をする恐れがあります。●乗り物ではありません。事故のもとになりますので商品の上には乗らないでください。●ぶつかけたり、ふりまわすなど乱暴な遊びをしないでください。●可動部を無理な方向へ引っ張ったり曲げたりしないでください。破損する恐れがあります。●プラスチック袋を頭から被ったり、顔を覆ったりしないでください。窒息する恐れがあります。●思わぬ事故の恐れがありますので、ご使用後は3才未満のお子様の手が届かない所に保管してください。

お願い

- 付属の電池はテスト用です。容量が少なくなったら新しい電池と取り換えてください。
○包装材は開封後すぐに捨ててください。
○ご使用前に、付属の取扱説明書(本紙)をよくお読みください。また、読み終わった後は必ず保管してください。
○商品を持ち運ぶ際は、取り付けた部品などを持たず、商品をしっかりと持ってください。
○製品の仕様上、合体や変形の動作を行うと色が移ったり、彩色部やラベルが剥がれることがあります。予めご了承ください。
○部品を取り付けた際に取り付け部が白くなる場合があります。予めご了承ください。
○ぶつかけたり、落としたりしないでください。
○直射日光のあたる場所、暖房器具の近くなど温度の高すぎる所、低すぎる所には置かないでください。
○本製品は非防水のため、絶対にぬらさないでください。

付属のトミカは、一部のトミカワールド等で遊べない場合があります。ご了承ください。

付属のトミカは、本取扱説明書に掲載されているガオグラナー(ロボ上半身)、アースグラナー(ロボ)以外に乘せても同じ音が鳴ります。



発熱、破裂の危険があります。ボタン電池の保管・破棄の際、テープなどで巻いてください。

株式会社 タカラトミー

〒124-8511 東京都葛飾区立石 7-9-10

タカラトミーでは子どもたちに安全で楽しいおもちゃと夢を第一に考えております。そのため、常に製品に対し研究、改良を行っており、お買い上げ時期によって同一製品の中にも多少異なるものや、パッケージの写真やイラストなどと異なる場合がございますがご了承ください。製品につきましては、万全の注意を払って製造に当たっておりますが、万一お気付きの点がございましたら右記までご連絡ください。

タカラトミーグループ お客様相談室 おかけ間違いのないようご注意ください
0570-041031
電話受付時間 10~17時 月曜日~金曜日(土日・祝日を除く)
[お住まいの都道府県] 本製品のお客様サポートは日本国内でのご購入かつ日本国内からのお問い合わせに限ります。
(Customer service is only available in case this product purchased in Japan and inquired from Japan domestic.)
●たのしいタカラトミーの情報はインターネットで www.takaratomy.co.jp

アースグラナーの玩具

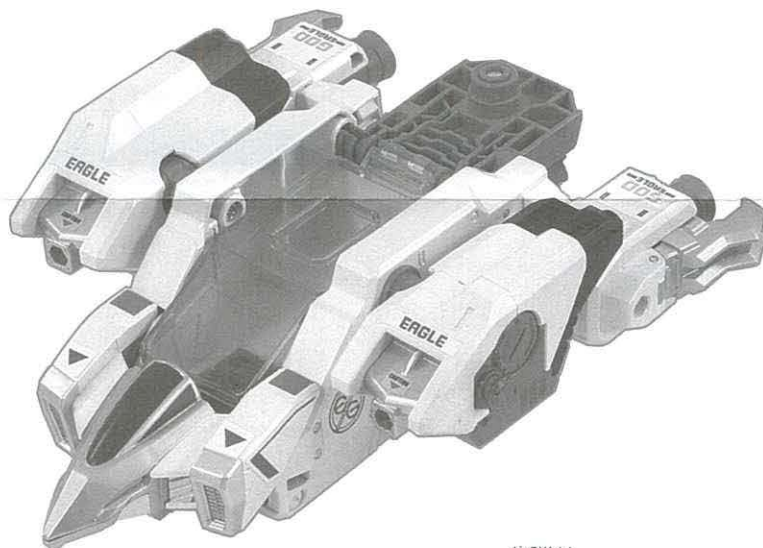
情報を今すぐチェック!!

www.takaratomy.co.jp/products/tomica/earthgranner/

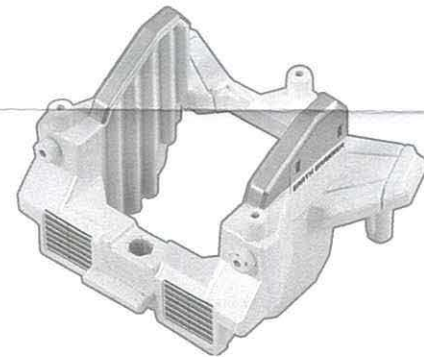


セット内容

- 取扱説明書(本紙) X3
●ラベル X1



■ガオグラナーゴッドイーグル(ロボ上半身) X1



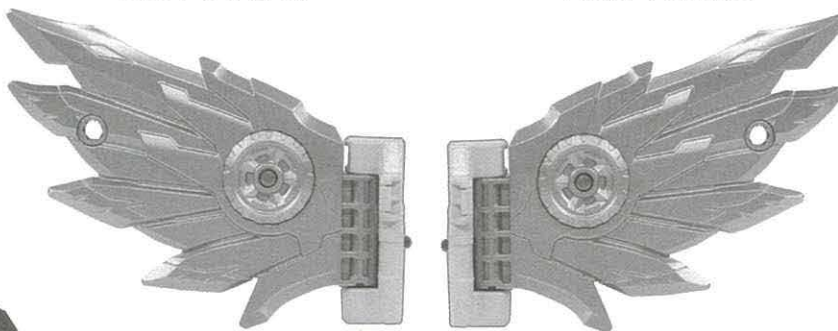
■フックパック(尾翼) X1



■ガトリングガン X2

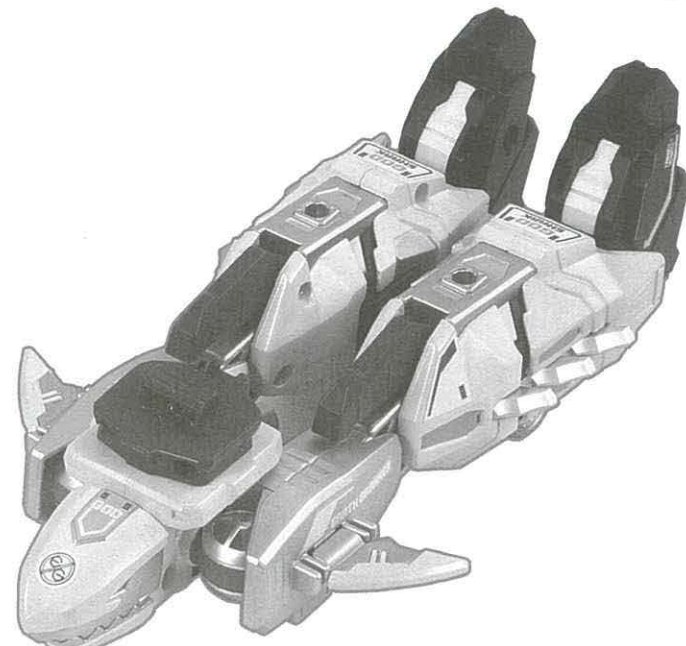
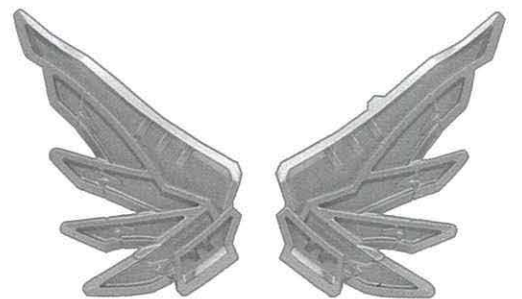
■翼パーツ(L1) X1

■翼パーツ(R1) X1

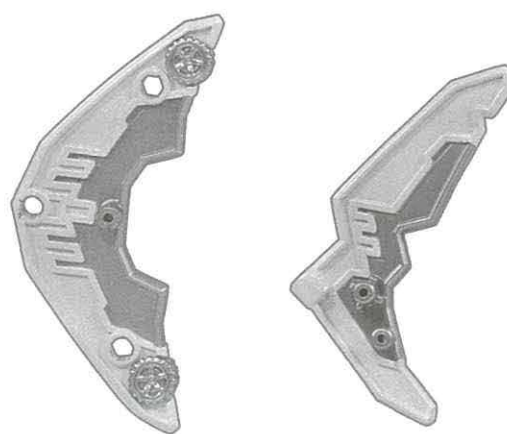


■翼パーツ(L2) X1

■翼パーツ(R2) X1



■ガオグラナーゴッドシャーク(ロボ下半身) X1



■背ビレパーツ X1



■尾ビレパーツ X1



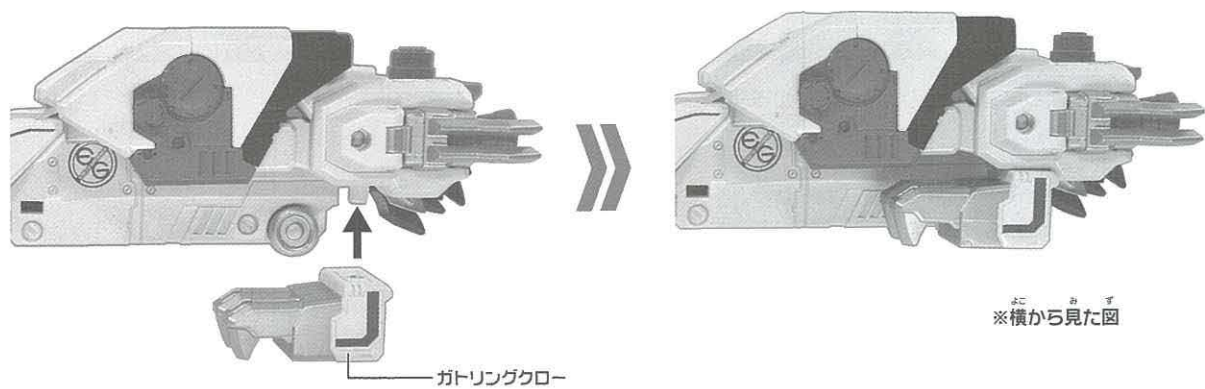
■武器パーツ X1



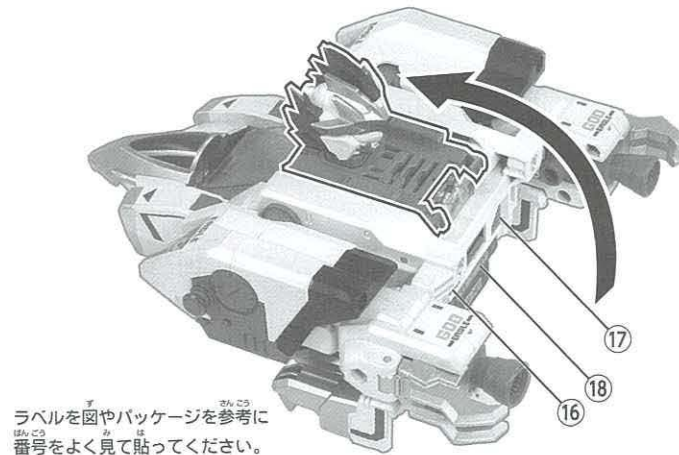
■コアグラナーゴッドイーグルトミカ X1

ガオグランナーゴッドイーグルの組み立て方

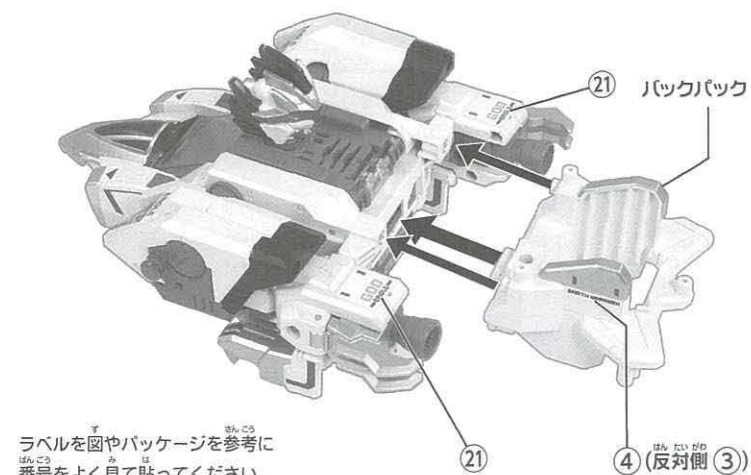
1 図のようにガトリングクロー(左右)を取り付けます。



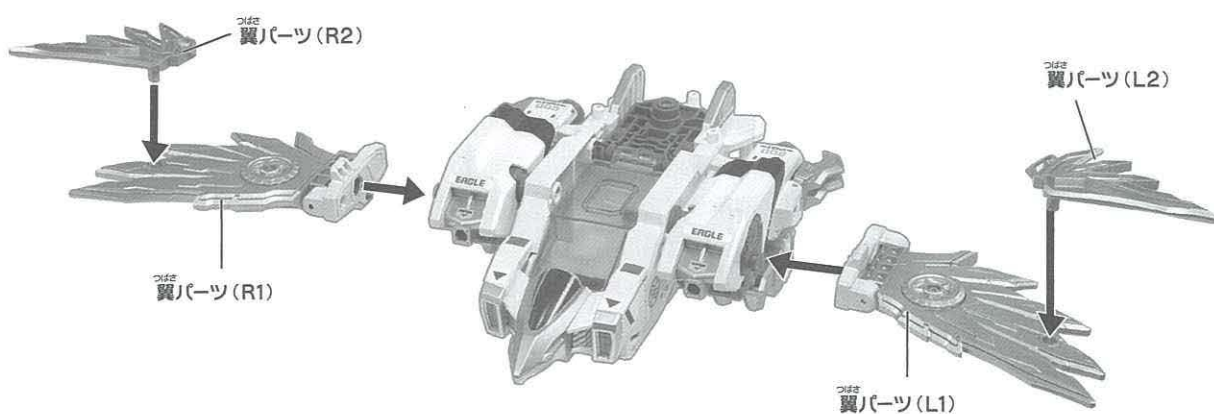
2 図のように頭部ユニットを180度起こします。



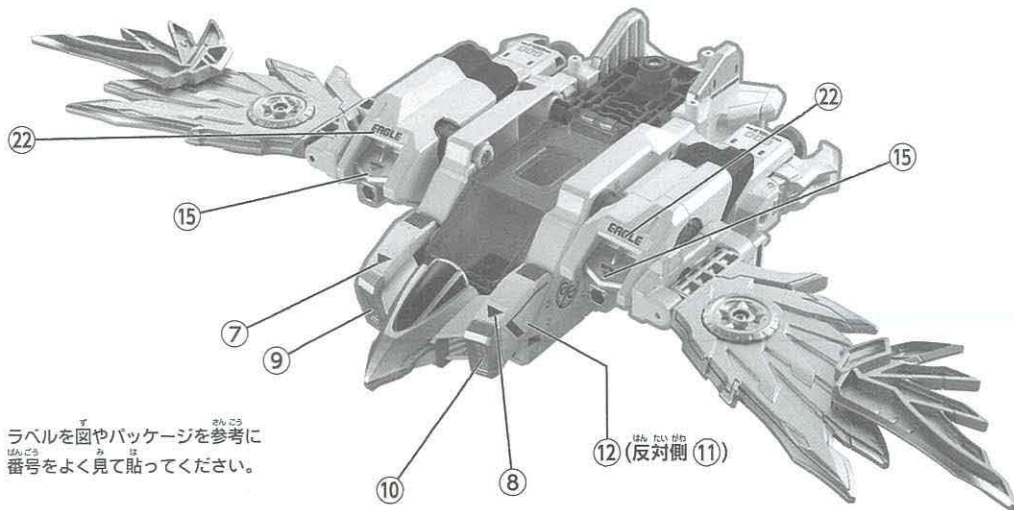
3 バックパックを向きに注意して、取り付けます。



5 図のように翼パーツを上下の向きに注意して左右に取り付けます。

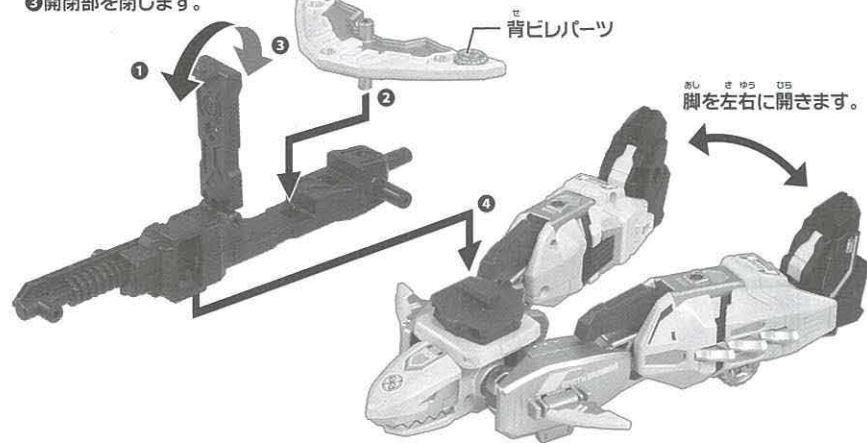


ガオグランナーゴッドイーグル 完成!

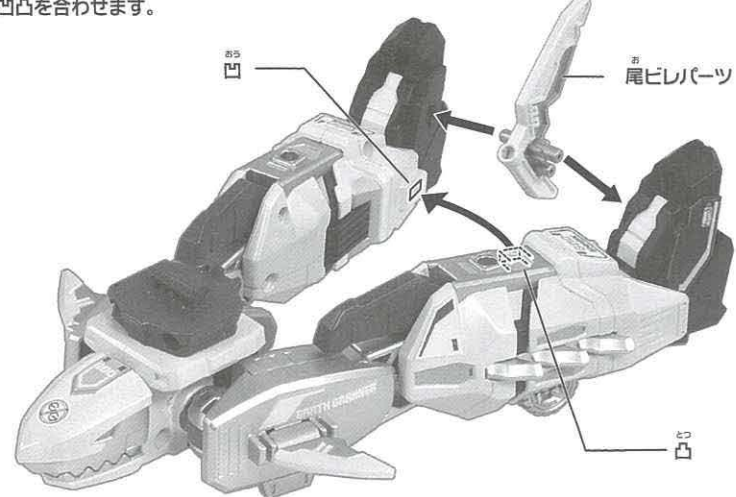


ガオグランナーゴッドシャークの組み立て方

1 武器パーツの開閉部を開け、
2 背ヒレパーツを取り付けます。
3 開閉部を閉じます。

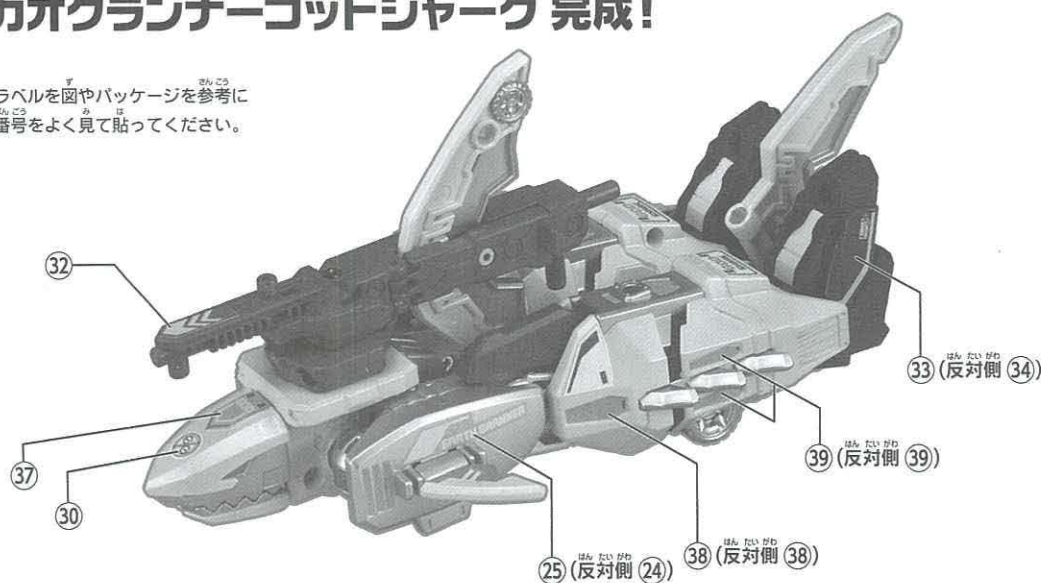


2 図の尾ヒレパーツの凸部を矢印の穴に取り付けた後脚の凹凸を合わせます。



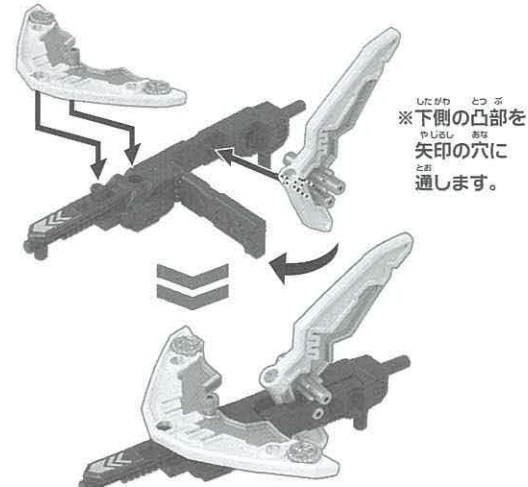
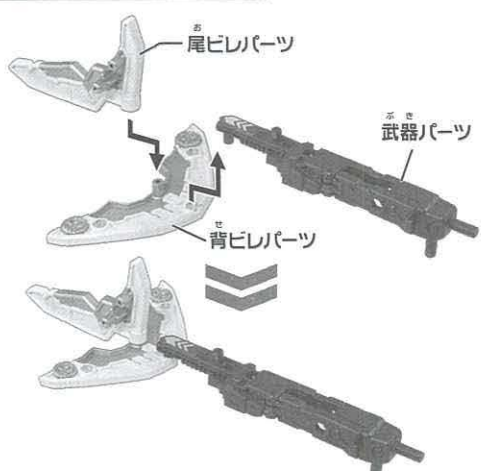
ガオグランナーゴッドシャーク 完成!

ラベルを図やパッケージを参考に番号をよく見て貼ってください。



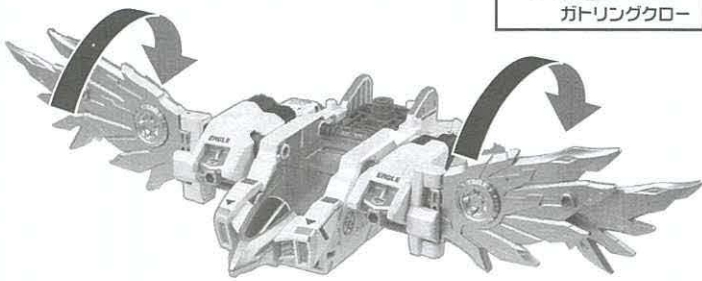
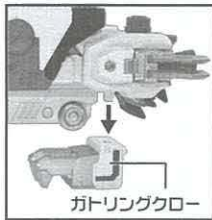
武器の組み立て方

図の矢印の部分に各パーツを取り付けます。

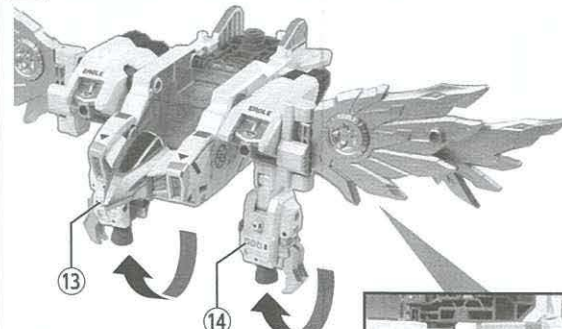


ガオグランナーゴッドイーグル ロボ上半身への変形の仕方

1 図のように左右の翼を矢印の方向に90度上げ、正面に向けます。
(ガトリングロー(左右)は外しておきます。)

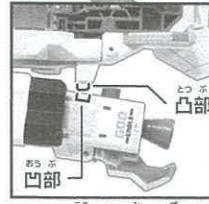


2 図のように左右の腕部を90度下ろします。



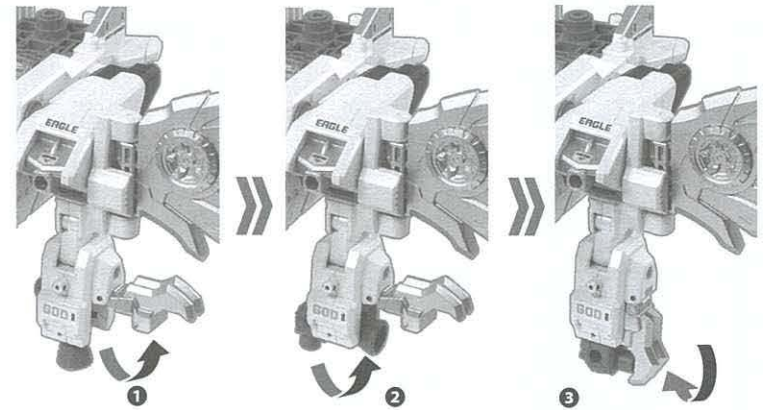
※ピークルに戻す時は腕ユニットにある凹部を、ボディ側の凸部に入れて戻してください。

ラベルを図やパッケージを参考に番号をよく見て貼ってください。

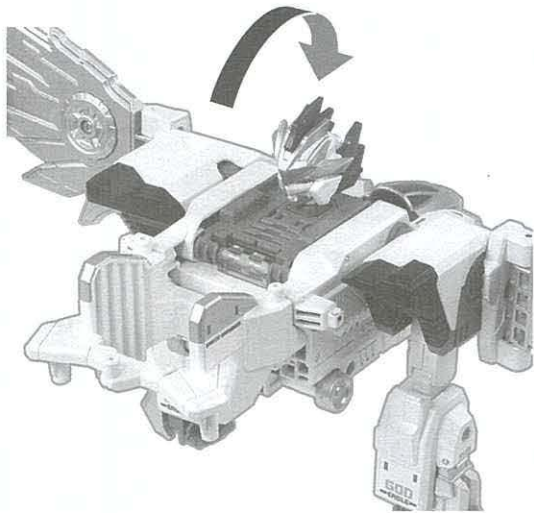


※上から見た図

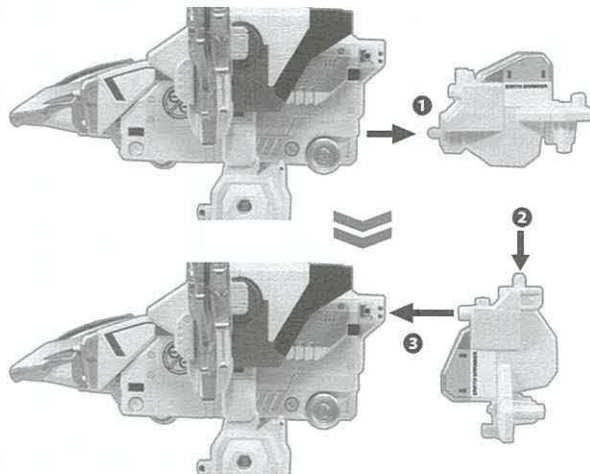
3 ①図のように左右の腕のカバーを開き、②図のパーツを回転させてこぶしを出し、③再びカバーを閉じます(反対側も同じ)。



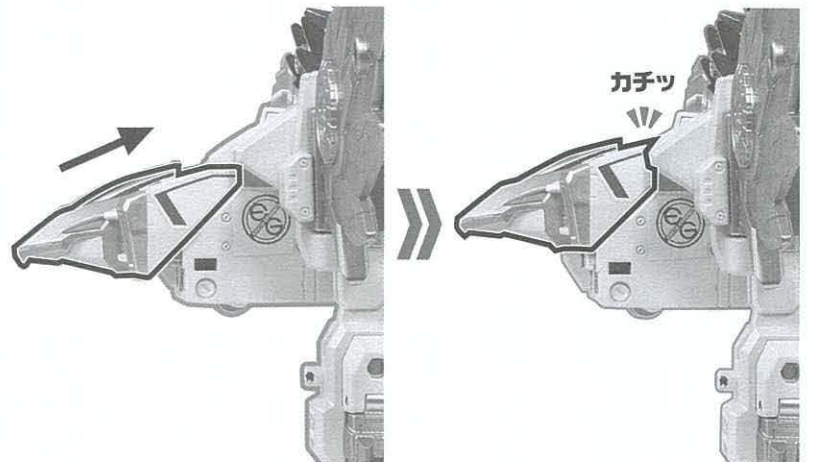
4 図のように頭部ユニットを180度起こします。



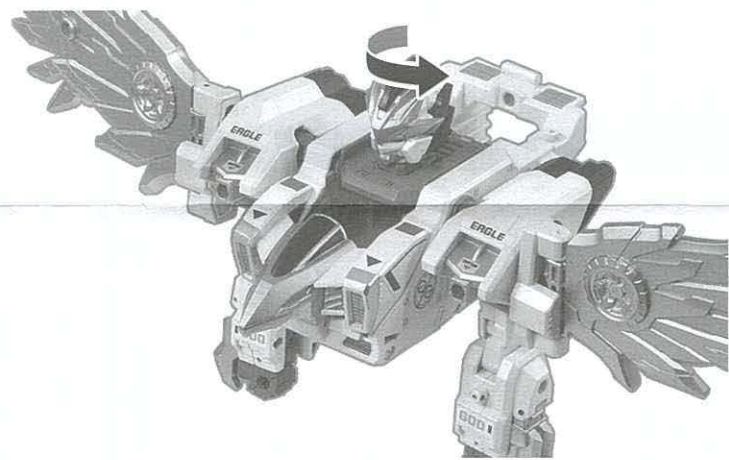
5 ①バックパックを外して、②図のように向きを変えてから、③再度取り付けます。



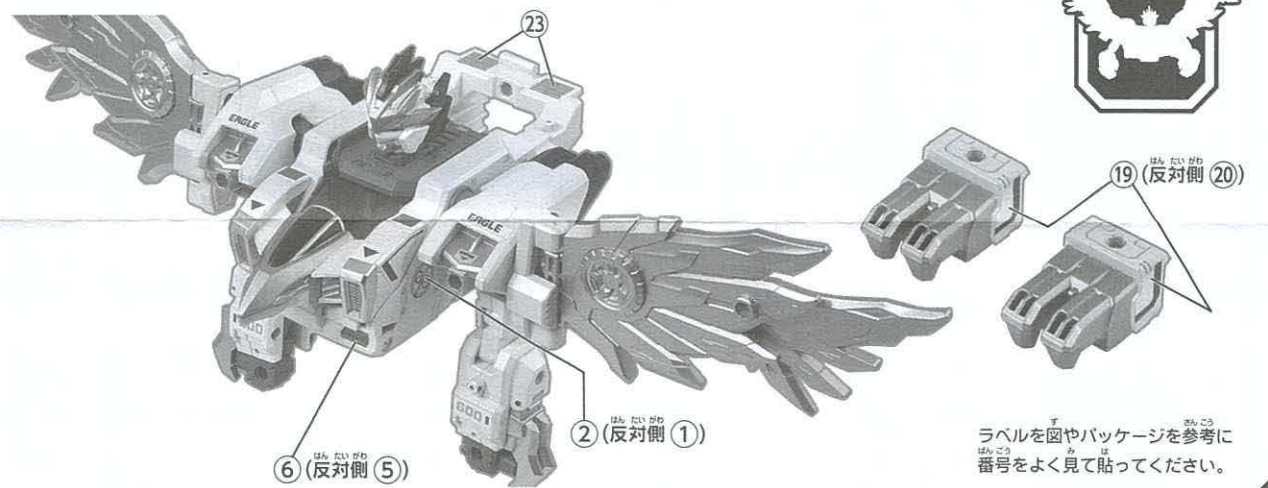
6 図の部分を、カチッと音がするまで、斜め上にスライドします。



7 図のように頭を180度回転させ正面に向けます。



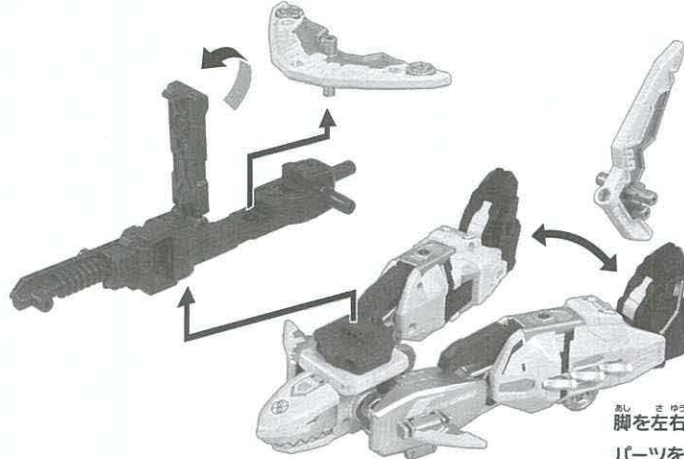
ガオグランナーゴッドイーグル ロボ上半身完成!



ラベルを図やパッケージを参考に番号をよく見て貼ってください。

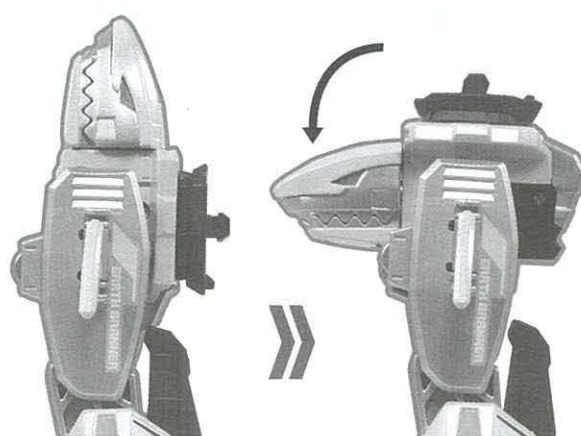
ガオグランナーゴッドシャーク ロボ下半身への変形の仕方

1 図のように武器パーツと背ヒレパーツを取り外します。

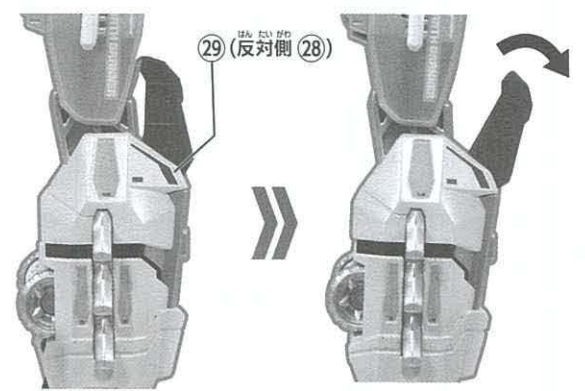


脚を左右に開き、尾ヒレパーツを取り外します。

2 図のように腰部分を90度回転させます。

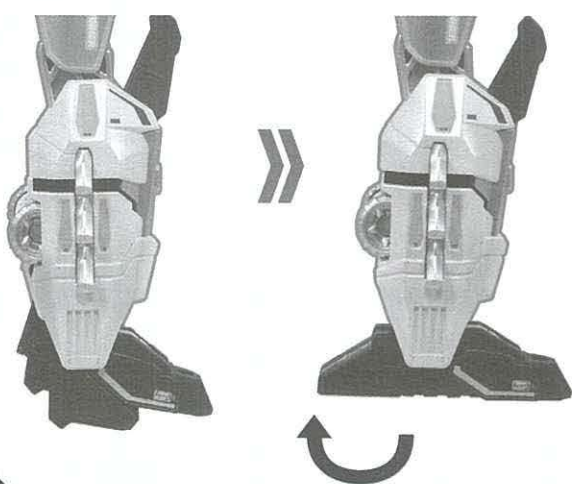


3 図のすねパーツ部を左右とも前に出します。

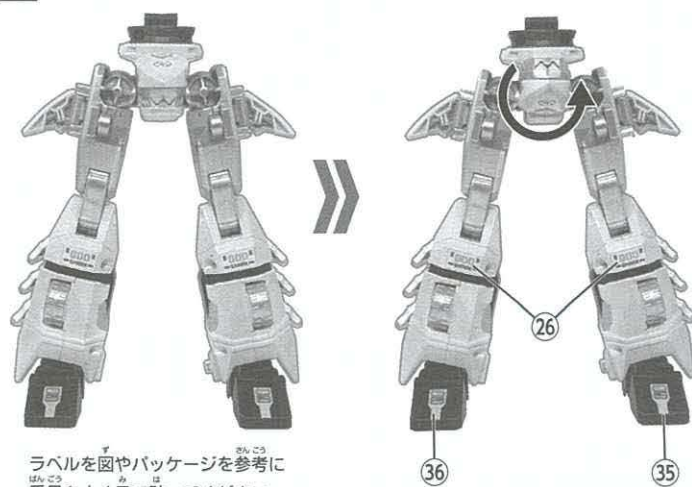


ラベルを図やパッケージを参考に番号をよく見て貼ってください。

4 図のように左右のかかとパーツを起こします。

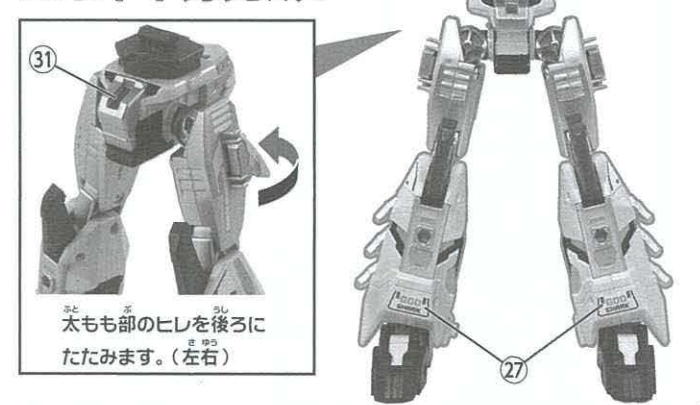


5 図の部分を180度回転させます。



ラベルを図やパッケージを参考に番号をよく見て貼ってください。

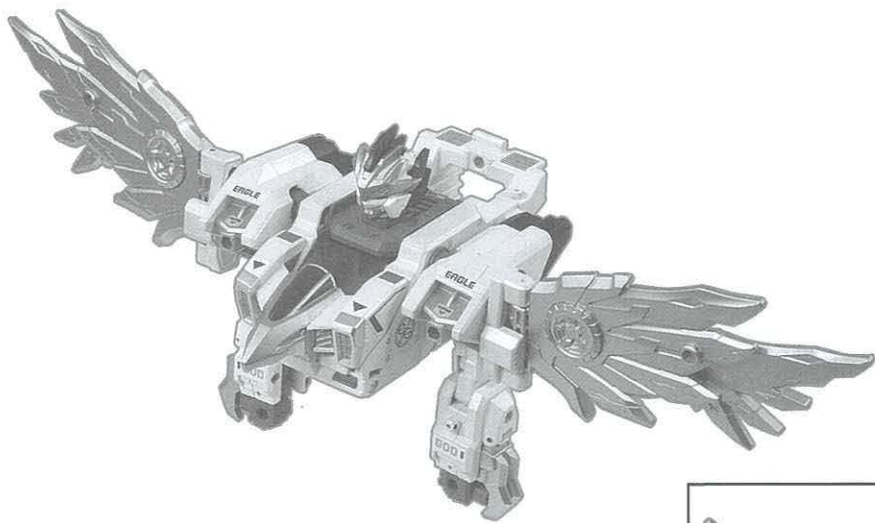
ガオグランナーゴッドシャーク ロボ下半身完成!



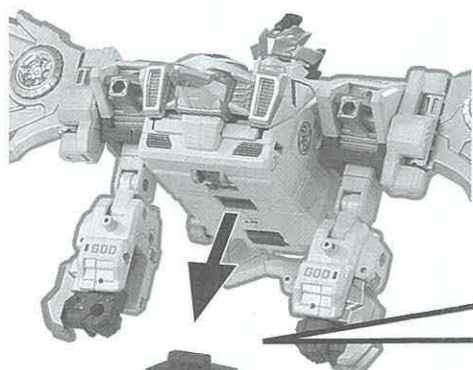
太もも部のヒレを後ろにたたみます。(左右)

アースグランナーゴッドイーグルシャークの変形の仕方

1 ●ガオグランナーゴッドイーグル、ガオグランナーゴッドシャークを
ロボ上半身とロボ下半身の状態にします。

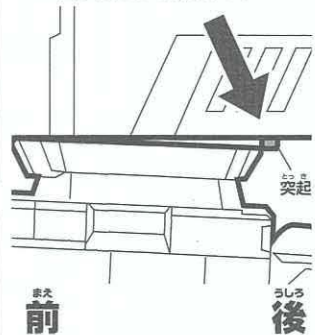


2 図のように上半身と下半身を手でしっかり
持って合体させます。



キズナ合体
ゴッドチェンジ!

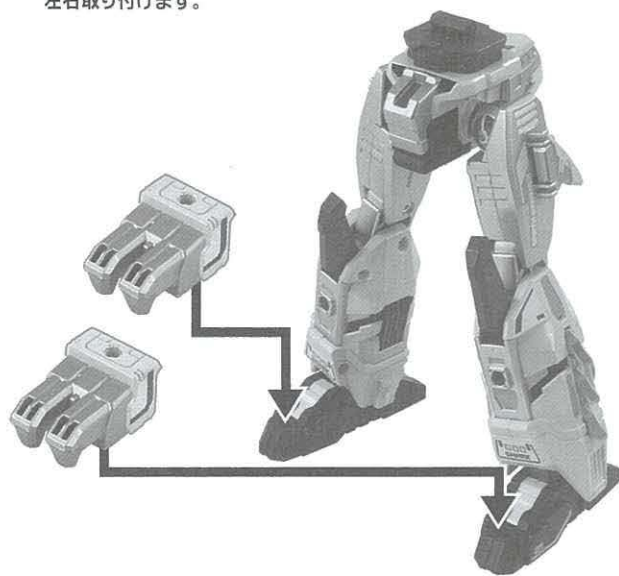
3 次に、斜め後ろ方向に力を加え、
図の突起の内側に下半身がはま
るようにしてください。



4 「カチッ」と音がして、上半身と
下半身の隙間が無くなればキ
ズナ合体完成です。



●ガオグランナーゴッドシャークの脚の穴にガトリングクローを
左右取り付けます。



完成!アースグランナー
ゴッドイーグルシャーク



ホイールチャージ
フルスロットル!

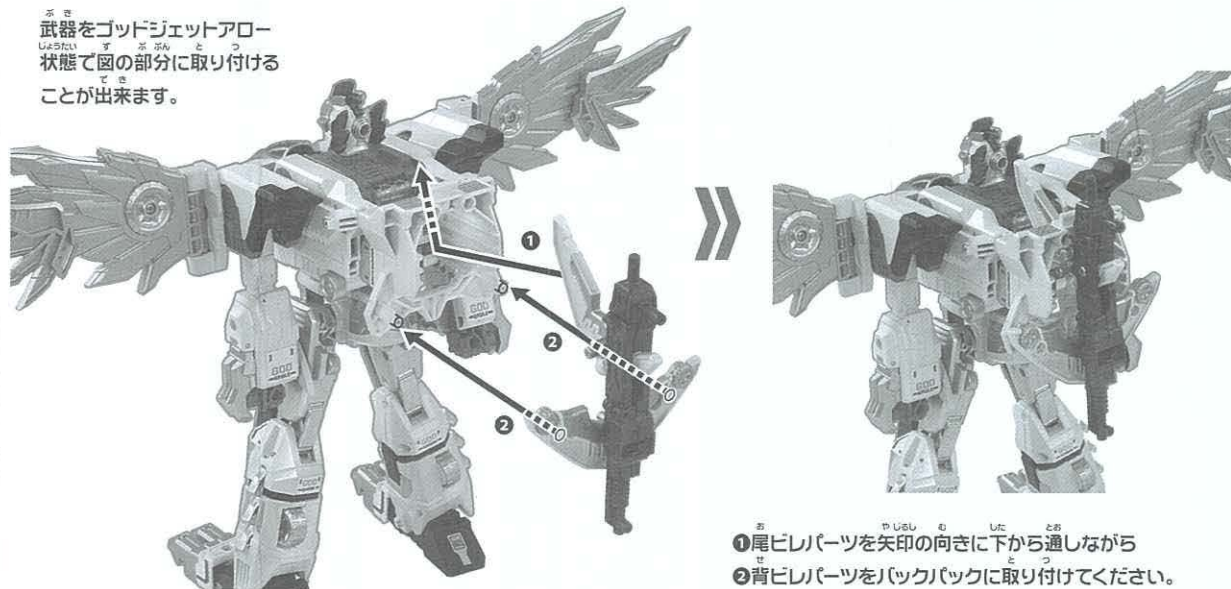
武器の持たせ方

武器はゴッドジェットスピア◀▶ゴッドジェットアローの
2形態に変形し手に持たせることが可能です。



ゴッドジェットスピア

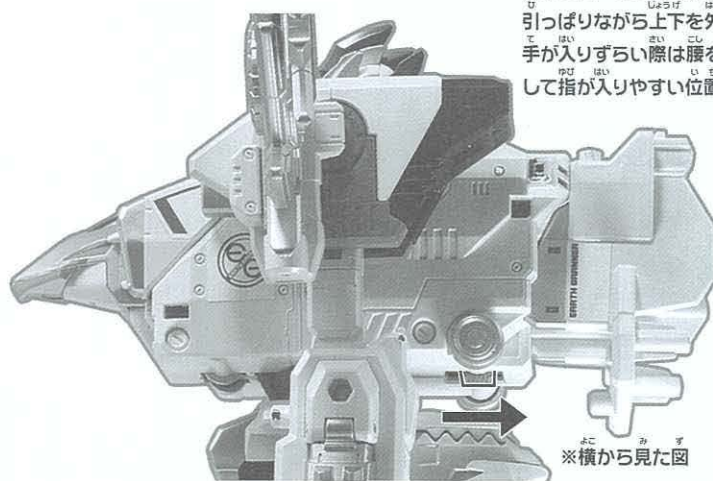
武器をゴッドジェットアロー
状態で図の部分に取り付ける
ことができます。



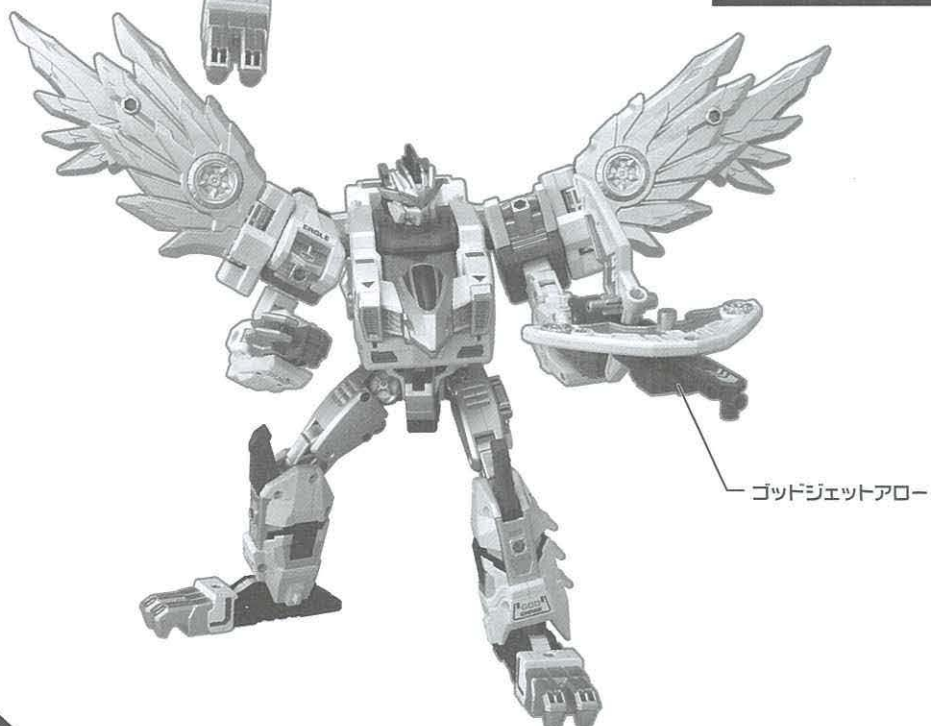
- ①尾ヒレパーツを矢印の向きに下から通しながら
- ②背ヒレパーツをバックバックに取り付けてください。

上半身と下半身の分離の仕方

後ろから見て上半身の底面にある図の
解除レバーを矢印の方向(真後ろ)に
引っ張りながら上下を外します。
手が入りづらい際は腰を回転させるなど
して指が入りやすい位置で行ってください。



※横から見た図



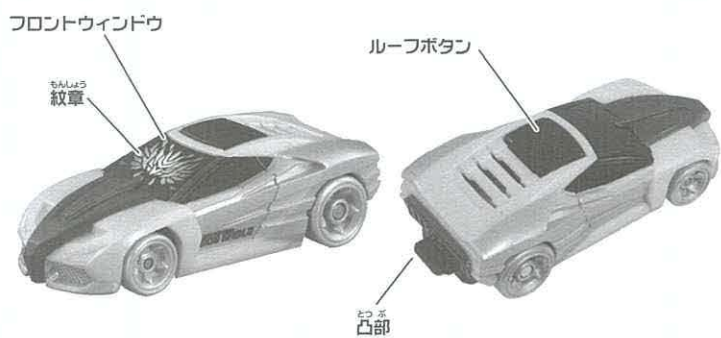
ゴッドジェットアロー

つか あそ ぶの コアグラナートミカを使って、サウンド & ライト 遊びを楽しもう!



コアグラナートミカ
ゴッドイーグルトミカ

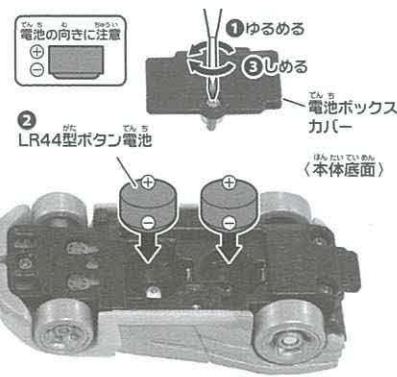
コアグラナートミカ 各部の名称



電池交換の仕方 ※必ず保護者の方が行ってください。

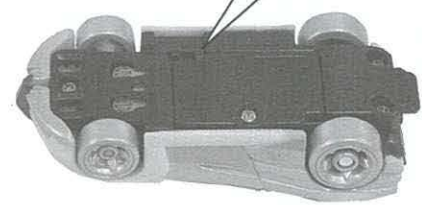
- ①電池ボックスカバーのネジをプラスドライバーで左に回し、ネジをゆるめ電池ボックスカバーを外します。
- ②LR44型ボタン電池2個を⊕⊖を間違えないよう正しく入れてください。
- ③電池ボックスカバーを閉じてネジを右に回し、締めます。

※音が小さくなったり、止まるなど誤動作をする場合や、LEDの光が弱くなった場合は全ての電池を交換してください。
※電池交換をする時は、必ずメインスイッチをOFFにした状態で行ってください。



コアグラナートミカ 起動の仕方

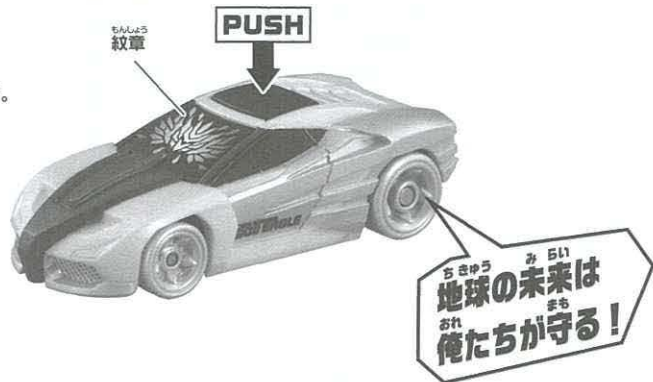
本体底面のメインスイッチをONにします。起動音が鳴り、フロントウィンドウにゴッドイーグルの紋章が浮かび上がります。
※紋章は一定時間経過すると消えます。



コアグラナートミカの単品遊び

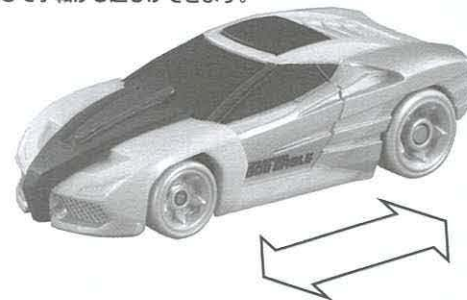
音声遊び

床やテーブルなど硬い面に置いて、ゴッドイーグルトミカのルーフボタンを押します。
⇒ボタンを押す度に数種類の音声が順番に鳴っていきます。
⇒音声と共に紋章が光ります。
※紋章は一定時間経過すると消えます。
※数回に一度レア音声が鳴ります。



手転がし遊び

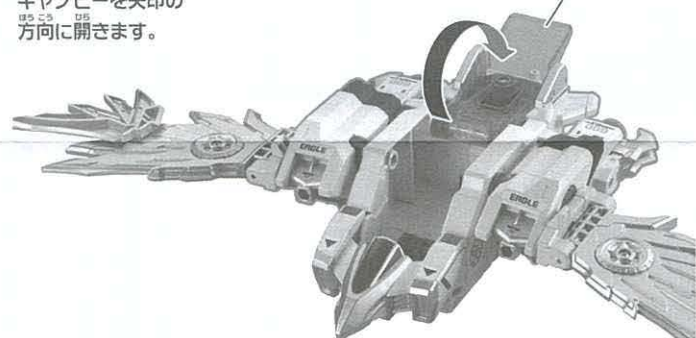
ミニカーとして手転がし遊びができます。



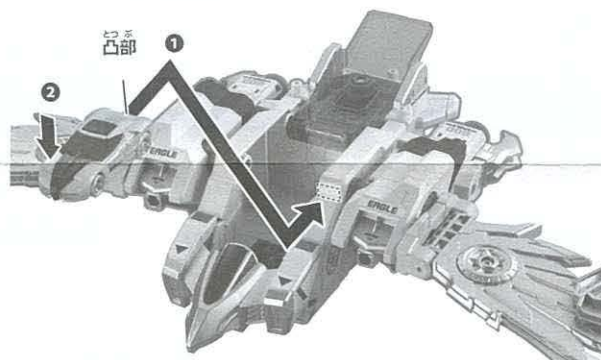
ガオグラナートミカにライドオンゴッドチェンジ! サウンドチェンジだ!

ガオグラナートミカへの組み込み方・遊び方

キャノピーを矢印の方向に開きます。



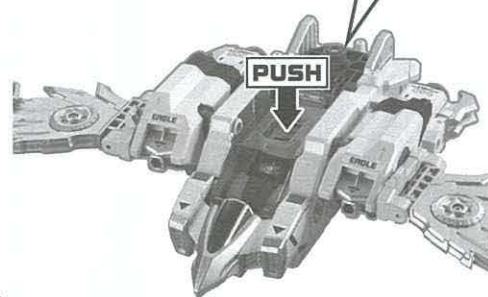
- ①ゴッドイーグルトミカの後面の凸部を矢印の穴に入れます。
- ②ボンネット部分を指して「カチッ」と音が鳴るまでしっかり押し込みます。



「音声～BGM」が鳴り、フロントウィンドウに紋章が浮かび上がります。(紋章は一定時間経過すると消えます。)キャノピーを閉じます。

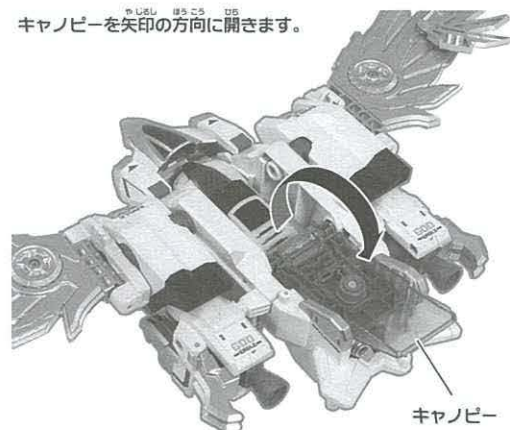


キャノピー穴からゴッドイーグルトミカのルーフボタンを繰り返し押ししていくといくつかの音声が順番に鳴っていきます。
※音声は一巡するとループします。
※数回に一度レア音声が鳴ります。



ゴッドイーグルトミカの取り外し方

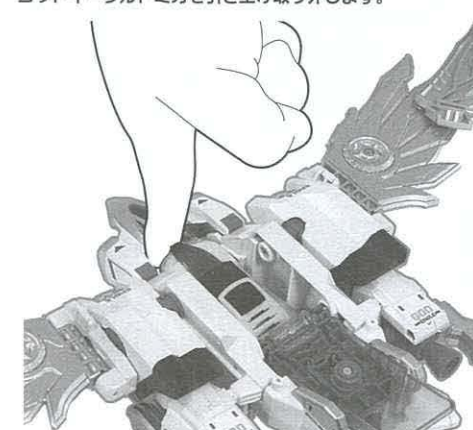
キャノピーを矢印の方向に開きます。



ガオグラナートミカ底面の矢印の突起を押し上げてください。ゴッドイーグルトミカが外れます。



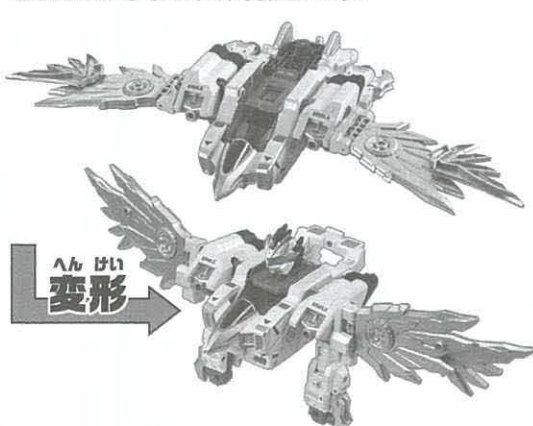
図のようにフロントのスペースに指を入れ、ゴッドイーグルトミカを引き上げ取り外します。



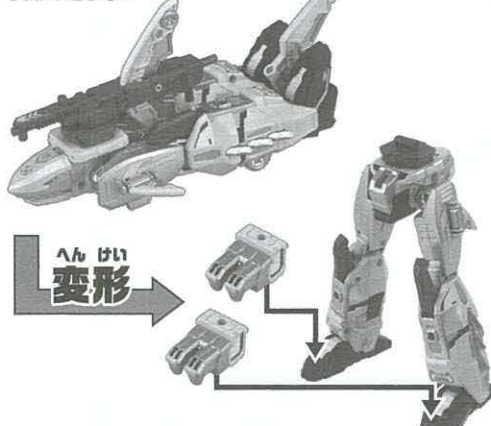
アースグラナートミカにライドオンゴッドチェンジ! サウンドチェンジだ!

コアグラナートミカとアースグラナートミカとのキズナ合体遊びの仕方

ガオグラナートミカにゴッドイーグルトミカを組み込んだ状態で、上半身に變形させます。



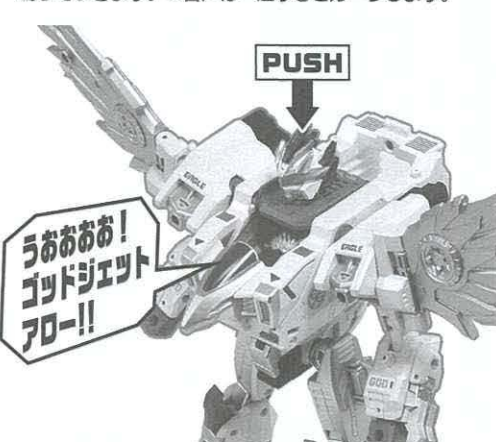
ガオグラナートミカを下半身に變形させます。



上半身と下半身を合体させます。「キズナ合体 ゴッドチェンジ!」の音声が鳴り、フロントウィンドウに紋章が浮かび上がります。
※紋章は一定時間経過すると消えます。

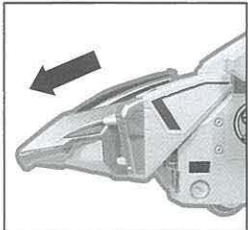


頭部を押すとBGMが鳴ります。繰り返し押ししていくといくつかの音声が順番に鳴っていきます。※音声は一巡するとループします。



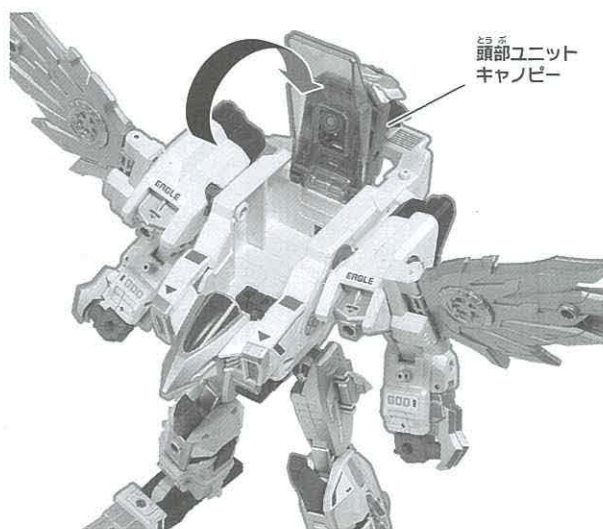
ロボ状態からゴッディーグルトミカを組み込む場合は…

ゴッディーグルの胸部を斜め下にスライドさせます。



〈横から見た図〉

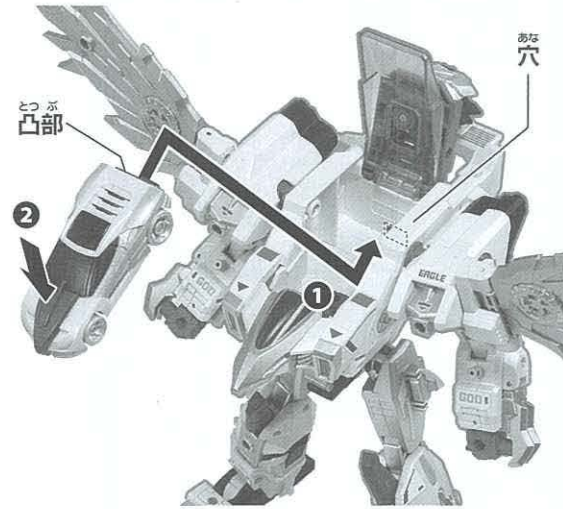
頭部ユニット、キャノピーを矢印の方向に開きます。



頭部ユニット
キャノピー

- 1 ゴッディーグルトミカの後部の凸部を矢印の穴に入れます。
- 2 ボンネット部分を指で「カチッ」と音が鳴るまでしっかり押し込みます。

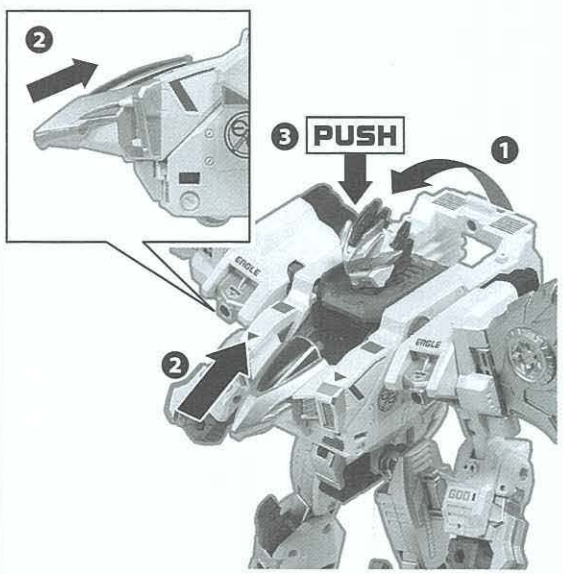
「キズナ合体 ゴッドチェンジ!」の音声がかかります。フロントウィンドウに紋章が浮かび上がります。
※紋章は一定時間経過すると消えます。



凸部

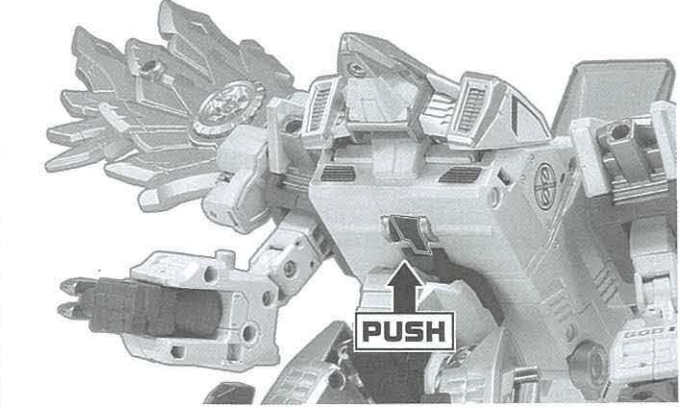
穴

- 1 キャノピー・頭部ユニットを戻します。
- 2 胸部を斜め上にスライドさせ、
- 3 頭部を押すとBGMが鳴ります。



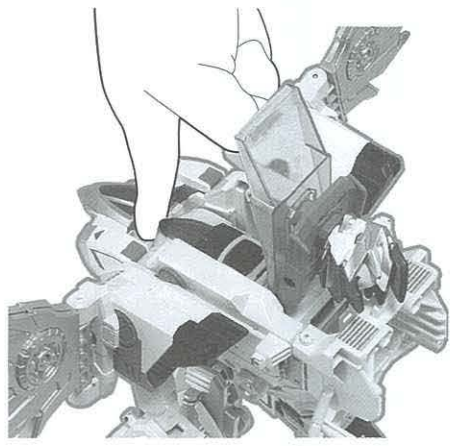
ゴッディーグルトミカの取り外し方

上図と同じ手順で搭載部を開きます。上半身底面の矢印の突起を押し上げると、ゴッディーグルトミカが外れます。



PUSH

図のようにフロントのスペースに指を入れ、ゴッディーグルトミカを引き上げ取り外します。



故障かな?と思ったら

動きがおかしい(音が小さい、音が止まらない、音が鳴らない、光が弱い、光が消えない)などの時は、メインスイッチを入れなおしてください。症状が改善されない場合は、下記についてもお試ください。

| 原因 | 対策 |
|-----------------------------|---|
| 電池の残量が少ない。 | 新しい電池に交換してください。 ※古い電池と新しい電池を混ぜて使用しないでください。 |
| コアグランナートミカがしっかり接続部にはまっていない。 | 一度取り外して接続し直してください。 |
| 本体底面の端子露出部にホコリや汚れが付着している。 | 綿棒で端子露出部の汚れを優しく取り除いてください。 |
| 部屋の温度が低すぎる。 | 常温の部屋で遊んでください。 |

さらに!! コアグランナートミカで遊びが広がる!

さらに!! コアグランナートミカで遊びが広がる!

- グランナーゴッドK! アースブレス (別売り)
- ゴッディーグル! ハンドルガン!
- アースハンドル (別売り)
- トミカをセット!
- QRコードをよみこみ!
- アミューズメントゲーム ロボカバトル
- アースグランナー 玩具情報

※QRコードは本体底面(シヤージ)にあります。

好評稼働中

※ゴッディーグルトミカを取り付けての遊び方は各商品の取扱説明書をご確認ください。
※ロボカバトルについて、詳しくはHPをご確認ください。
※ゴッディーグルトミカ底面のQRコードが剥がれたり傷がついた場合や汚れがついている場合はQRコードを読み取れないことがありますのでご注意ください。
※QRコードは株式会社デンソーウェブの登録商標です。

EG06 アースグランナーゴッドレオチータ(別売り)も変身エック!

コアグランナーゴッドレオトミカ

地球の未来は俺たちが守る!

ライドオンゴッドチェンジ!

ガオグランナーゴッドレオ!

ガオグランナーゴッドレオ



ガオグランナーゴッドチータ

変身エック!

EG06



アースグランナーゴッドレオチータ!

2大ピーグルがロボに変身合体!

さらに! コアグランナーゴッドレオトミカで音声発動!

アースグランナー
ゴッドレオチータ
EARTH GRANNER GOD LEO CHEETAH