

この度は、タカラトミー「GG05 ガオグランナーバッファロー」をお買い上げいただきまして、誠にありがとうございます。
ご使用前にこの取扱説明書(本紙)をよくお読みください。また、読み終わった後は、必ず保管しておいてください。



警告(けいこく)

保護者の方へ必ずお読みください。

●小部品があります。誤飲・窒息の危険がありますので、3才未満のお子様には絶対に与えないでください。

注意(ちゅうい)

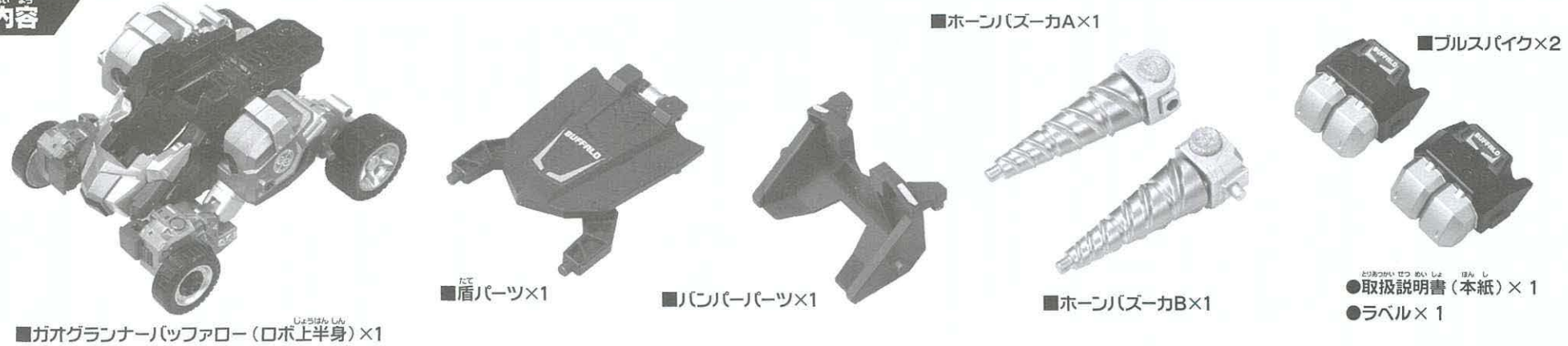
- 変形部分や関節など可動部の隙間には指などを入れないでください。はさまれて怪我をする恐れがあります。
- 乗り物ではありません。事故のもとになりますので商品の上には乗らないでください。
- ぶついたり、ふりまわすなど乱暴な遊びをしないでください。
- 可動部を無理な方向へ引っ張ったり曲げたりしないでください。破損する恐れがあります。
- プラスチック袋を頭から被ったり、顔を覆ったりしないでください。窒息する恐れがあります。
- 思わぬ事故の恐れがありますので、ご使用後は3才未満のお子様の手の届かない所に保管してください。

(お願い)

- 包装材は開封後すぐに捨ててください。
- ご使用前に、取扱説明書(本紙)をよくお読みください。また、読み終わった後は必ず保管してください。
- 商品を持ち運ぶ際は、取り付けた部品などを持たず、商品をしっかり持ってください。
- 製品の仕様上、合体や変形の動作を行うと色が移ったり、彩色部やラベルが剥がれることがあります。予めご了承ください。
- 部品を取り付けた際に取り付け部が白くなる場合があります。予めご了承ください。

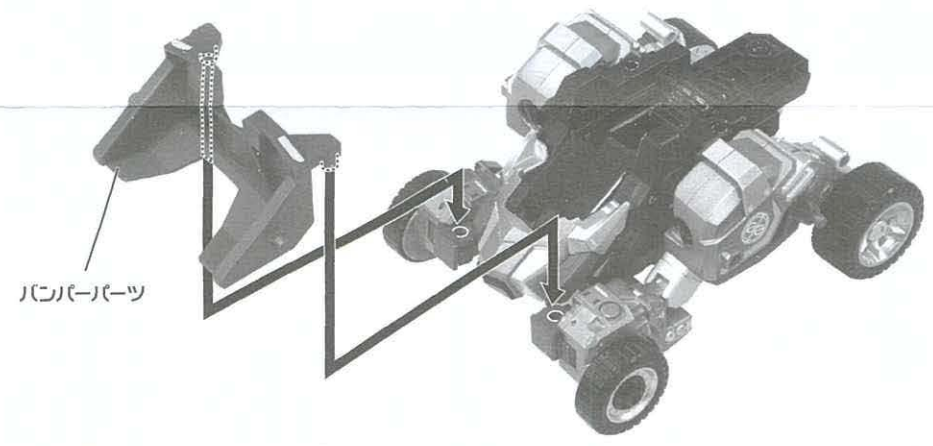
※商品によっては複数枚の取扱説明書が入っている場合がございます。またその際、取扱説明書内の説明文にて別売り等の表現をしています。ご了承ください。

セット内容

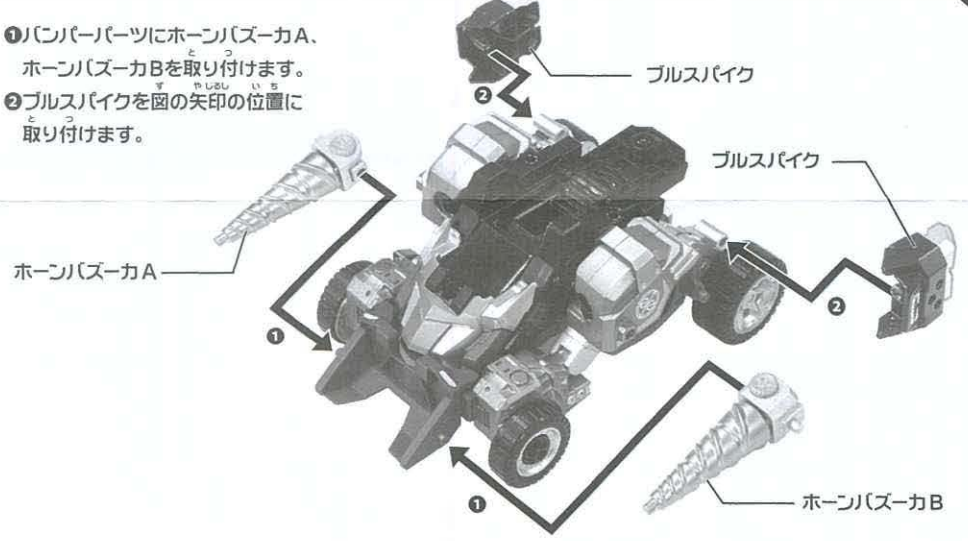


ガオグランナーバッファローの組み立て方

1 バッファロー本体にバンパーパーツを取り付けます。

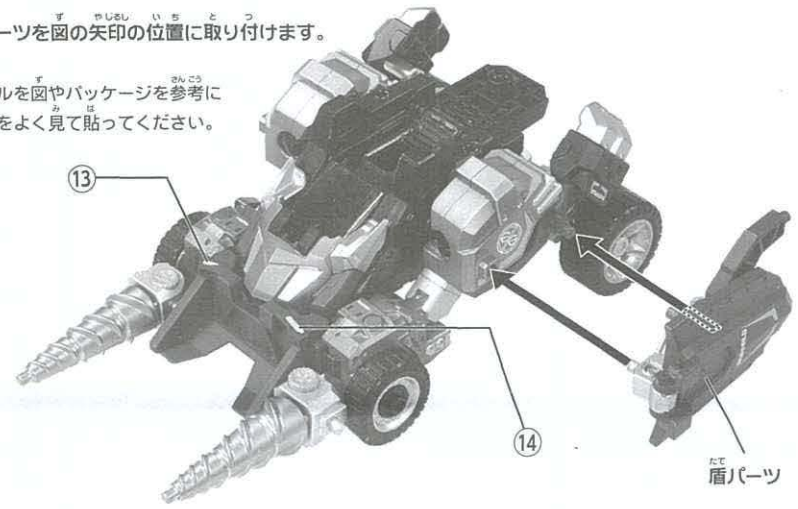


2 ①バンパーパーツにホーンバズーカA、ホーンバズーカBを取り付けます。
②ブルスパイクを図の矢印の位置に取り付けます。



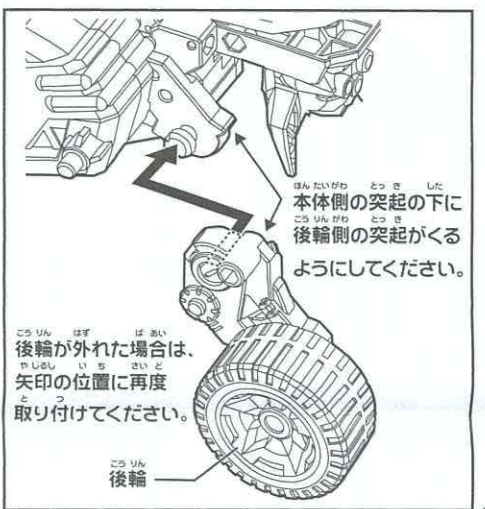
3 盾パーツを図の矢印の位置に取り付けます。

ラベルを図やパッケージを参考に番号をよく見て貼ってください。



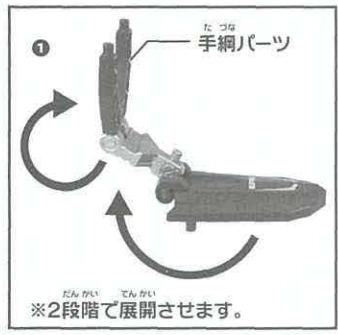
ガオグランナーバッファロー完成!

ラベルを図やパッケージを参考に番号をよく見て貼ってください。



ガオグランナーバッファロー ロデオダッシュモードへのチェンジの仕方

- ①バッファロー本体から盾パーツを取り外し、図のように手綱パーツを矢印の方向へ展開します。
- ②盾パーツを図の矢印の方向に取り付けます。



ロデオダッシュモード完成!



別売りのロボが搭乗可能!

ロボの足を左右に開き座りポーズの状態にします。
腕も図のような状態にして手綱を握りやすい状態にします。
盾パーツの上に座らせて、手綱と手の凹凸を合わせます。
※一部搭乗できないロボもあります。

ガオグランナーバッファロー ロボ上半身への変形の仕方

0 バンパーパーツ、ホーンバズーカA、ホーンバズーカB、盾パーツ、ブルスパイクをそれぞれ取り外します。

ブルスパイク
ホーンバズーカA
バンパーパーツ
盾パーツ
ホーンバズーカB

2 ①図のように左右の腕部を90度下ろします。
②拳を90度外側に動かします

※ピークルに戻す時は腕ユニットにある凸部を、図の凹部に入れてください。

3 ①図のように左右の腕ユニットを開きます。
②図のように左右の腕部を90度回転します。

4 ①左右のタイヤユニット全体を図の位置までたたまめます。
②タイヤ部分を矢印の方向に動かしてから、最後にタイヤユニット全体を肩後ろにたたみます。

5 図のように頭部ユニットを180度起こします。

6 ①両腕を図のようにカチッと音がするまで上げます。
②図の部分を斜め上にスライドし、③下アゴを開きます。
④図のように頭を180度回転させ正面に向けます。

※横から見た図
※ピークルに戻す時は、上げた両腕を必ず下げて⑤の状態にしてから逆の手順で戻してください。

7 ①盾パーツ、バンパーパーツ、ホーンバズーカA、ホーンバズーカBをそれぞれ矢印の方向に取り付け、ホーンシールドを完成させます。
②ホーンシールドを矢印の部分に取り付けます。

ラベルを図やパッケージを参考に番号をよく見て貼ってください。

ガオグランナーバッファロー ロボ上半身完成!

ラベルを図やパッケージを参考に番号をよく見て貼ってください。

別売りのGG06 ガオグランナーアリゲータと合体させてアースグランナーバッファゲータを完成させよう!

このロゴのものは、ロボ下半身として合体できます。

※分離させる時は、下部の解除レバーを矢印の方向(真後ろ)に引っぱりながら外してください。

※横から見た図
※真後ろに引く

完成!アースグランナーバッファゲータ

※ブルスパイクをつま先に取り付けて完成です。

別売りのコアグランナー トミカシリーズと一緒に、サウンド&ライト遊びを楽しもう!

CG08 コアグランナー バッファロートミカ(別売り)

※このロゴがついている物がコアグランナー トミカに対応しています。

※詳しい遊び方は、コアグランナー バッファロートミカの取扱説明書を参照ください。

別売りのコアグランナー バッファロートミカとガオグランナー バッファローとの遊び方

キャンピーを矢印の方向に開きます。

① バッファロートミカ後部の凸部を矢印の穴に入れます。
② ボンネット部分を指で「カチッ」と音が鳴るまでしっかり押し込みます。

「音声~BGM」が鳴り、フロントウィンドウに紋章が浮かび上がります。(紋章は一定時間経過すると消えます。)
キャンピーを閉じます。

ガオグランナー バッファロー!

キャンピー穴からバッファロートミカのルーフボタンを繰り返し押し続けていくと、つかの音が順番に鳴っていきます。(音声は一巡するとルーブします。) たまにリア音声が鳴ります。

バッファロー アタック!

PUSH

バッファロートミカの取り外し方
キャンピーを矢印の方向に開きます。

キャンピー

ガオグランナー バッファロー 底面の矢印の突起を押し上げてください。
バッファロートミカが外れます。

〈本体底面〉

図のようにフロントのスペースに指を入れ、バッファロートミカを引き上げ取り外します。

株式会社 タカトミー

〒124-8511 東京都葛飾区立石 7-9-10

タカトミーでは子どもたちに安全で楽しいおもちゃと夢を第一に考えております。そのため、常に製品に対し研究、改良を行っており、お買い上げ時期によって同一製品のものでも多少異なるものや、パッケージの写真やイラストなどと異なる場合がございます。ご了承ください。製品につきましては、万全の注意を払って製造に当たっておりますが、万一お買付きの点がございますら右記までご連絡ください。

タカトミーグループ お客様相談室 おかけ間違いのないようご注意ください

0570-041031

電話受付時間 10~17時 月曜日~金曜日(土日・祝日を除く)
【お客様サポート】本製品のお客様サポートは日本国内でのご購入かつ日本国内からのお問い合わせに限りです。
(Customer service is only available in case this product purchased in Japan and inquired from Japan domestic.)

●たのしいタカトミーの情報はインターネットで www.takaratomy.co.jp

アースグランナーの玩具
情報を今すぐチェック!!

www.takaratomy.co.jp/products/tomica/earthgranner/

