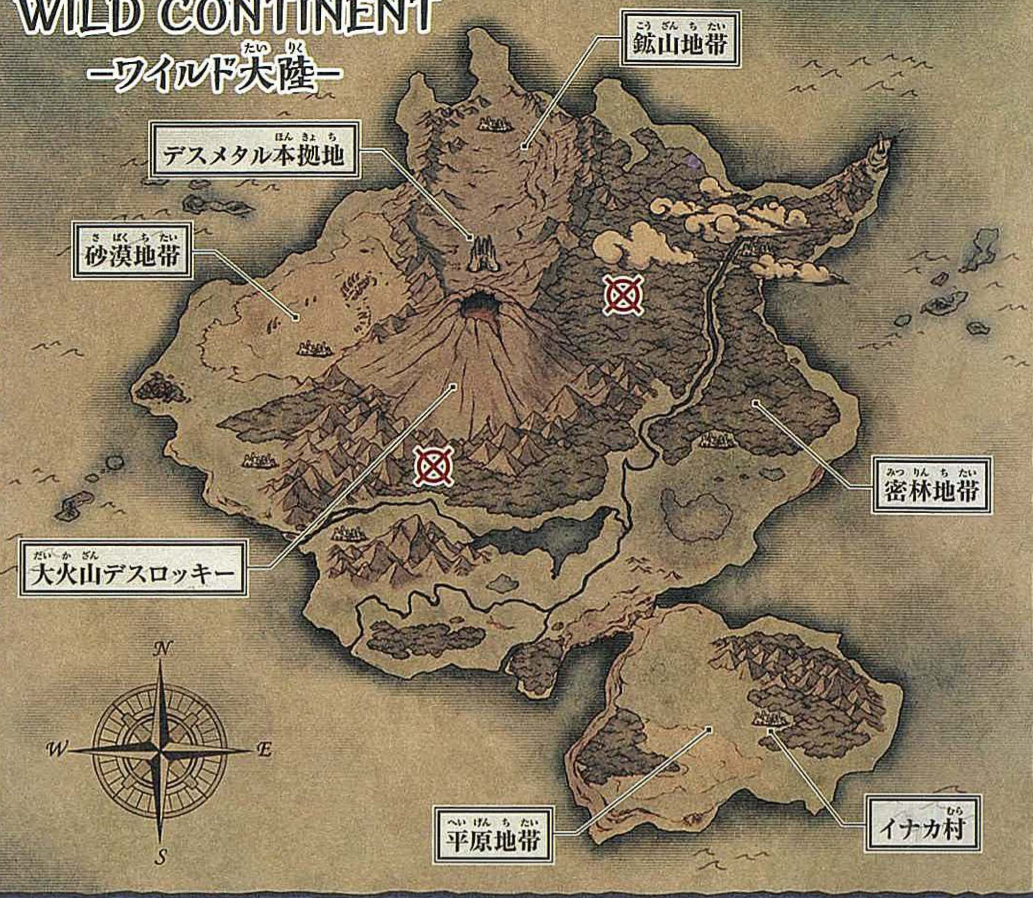


WILD CONTINENT

—ワイルド大陸—



これはゾイドの発掘地域を示した地図である。 — カール・K・グスタフ



ZW17 キャタルガ

発掘地域：ワイルド大陸 密林地帯

キャタルガの生息数が多い地層では掘った穴がいくつにも重なり合い、地盤がもろくなることがあるため、発掘作業は難航したという。

ZOIDS

ふく げん しよ

復元の書

CATALGA

ZW17 キャタルガ〔カイクガ種〕

けん いん つ
牽引キャリア付き



ZWI7 キャタルガ 発掘見取り図

キャタルガを発掘して復元せよ!!

W



S1

S2

S3

S4

S5

S6

S7

S8

S9

S10

S11

Zキャップ

×10

S12

S13



C1

タイヤ



A1

A2

A3

A4

A5

A6

A7

A8

A9

A10

A11

A13

A14

A16

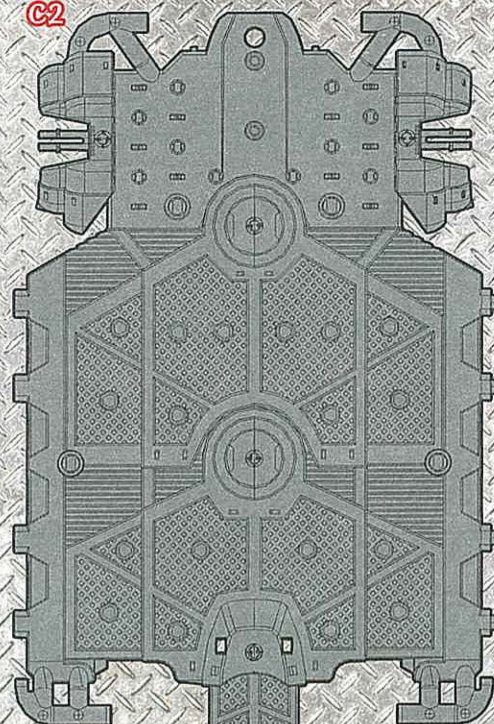
A16

A17

A12

A15

C2



C3

C3



B1

B2

B3

B4

C6

C4

C5

C7

捕縄ロープ×4

大

ZW17 キャタルガ〔カイコガ種〕

この度は、タカラトミー「ゾイド ZW17 キャタルガ」をお買い上げいただきまして、誠にありがとうございます。
ご使用前に、この復元の本をよくお読みください。また、読み終わった後は必ず保管しておいてください。

復元を始める前に

この書は未知の生命体「ZOIDS」の復元をする為の重要なものである。
必ず読んでから挑むこと。
——— カール・K・グスタフ

1 入っているものを確認せよ。

Sパックを開けてチェックだ!

<input type="checkbox"/> アイパーツ×2	<input type="checkbox"/> Zキャップ×10 (予備×2)	<input type="checkbox"/> ライダー フィギュア×1	<input type="checkbox"/> グラフィティーラベル×1
<input type="checkbox"/> タイヤ×2	<input type="checkbox"/> リンクパーツ×11	ZW17 キャタルガ © TOMY / ZW 製作委員会・MBS	
<input type="checkbox"/> 発掘バックA、B×各1		<input type="checkbox"/> 牽引キャリアバック×1	<input type="checkbox"/> 復元の本(本書)×1

チェックを入れてなくさないこと。

2 ゾイドは、「骨(ボーン)」パーツ、「外装(アーマー)」パーツで構成されている。「復元の本(本書)」をしっかりと読み、これらを正しく組み立ててゾイドを復元するべし。

アイコンについて



このマークがついている手順は特に注意して復元すること。



このマークがついている手順は反対側も同じように復元すること。

3 とがった骨パーツや外装パーツに気を付けて、ケガをしないように取り組むべし。

4 ZOIDS 生態図鑑

ZW17 CATALGA 〔カイコガ種〕

キャタルガの生態について、ここに書き記す。実物は自らの手で復元し、確認してほしい。

骨格形態 BONE MODE

切削ドリル
穴を掘る時の補助となるドリル。

起動骨
ゾイドに刺激を与える骨。

下顎
挟むことに特化した顎。下方に伸びた線で攻撃することもある。

回転足
推進力を得るために回転するように進化した足。

足
吸着力が高く、駆動力が高い多足。

人間
[1.7m]

完全形態 ARMOR MODE

ドリルジョー
硬い岩盤も掘り進むことができる顎。

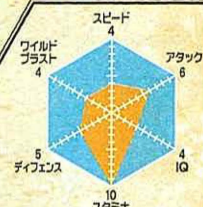
尾角
レーダーの役割をする触角。

クローラー
でこぼした地面も乗り越えることが可能。着脱可能で、取り外して積載面を横に増やすことができる。

捕縛ロープ
野生ゾイドや発掘したゾイドを縛って固定するためのロープ。特殊な電気を流してゾイドの動きを封じることができる。

牽引レバー
人間が作った牽引キャリアとキャタルガを接続するための部品。

全長: 8.2 m 全高: 2.3 m 体重: 39.0 t 最大スピード: 93km/h IQ: 48



— 驕進の運び屋 —

掘削と牽引に優れた中型ゾイド。岩盤をも掘り進むことができる強靱な顎と吸着力のある多足を持ち、自分の体重の何倍もの重量を牽引することができる。比較的スタミナのある機体である。天敵の多い森林では木の上や地上では危険が多すぎるため、本能解放して回転顎で地中に穴を掘り、潜んでいる。キャタルガのパワーに目を付け、キャリアを接続し、物資やゾイドの運搬に利用している人間もいる。最大牽引重量は300tといわれている。

5 ほっくつ ふくげん 発掘～復元のながれ

※ZW01 ワイルドライガー (別売) で説明しています。

1 説明に従って発掘バックを開けよう!

2 **発掘!**

3 発掘見取り図でパーツを確認しよう!

4 説明通り組み立てて、ゾイドを復元しよう!

5 **復元完了!**

6 メカユニットの確認

組み立てる前に確認しよう!

ひらく
しまる

電池カバー

単4形乾電池
1本使用(別売り)
※向きに注意

メカユニット

起動骨(スイッチ)をONにして、
図のように動き出すか確認せよ!

OFF

ON

起動骨(スイッチ)

※遊び終わった後は電池を外して保管してください。

動かない時は…

- 電池は正しくセットされているかな?
- どうしても動かない場合は24ページに記載のお客相談室に電話してみよう。
- 保護者の方と一緒に確認してみよう。
- 記載のお客相談室に電話してみよう。

組み立てサポート動画を公開中!

楽しく分かりやすく組み立てられるぞ!

くわしくは、タカラトミーの
公式YOUTUBEチャンネルで!

タカラトミーチャンネル ゾイドワイルド

検索

袋を開けて発掘! 復元スタートだ!!

発掘見取り図を見ながら進めよう。

1

A1

メカユニット

組み立てている所

※前

2

A2

S1

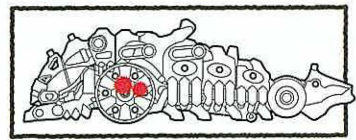
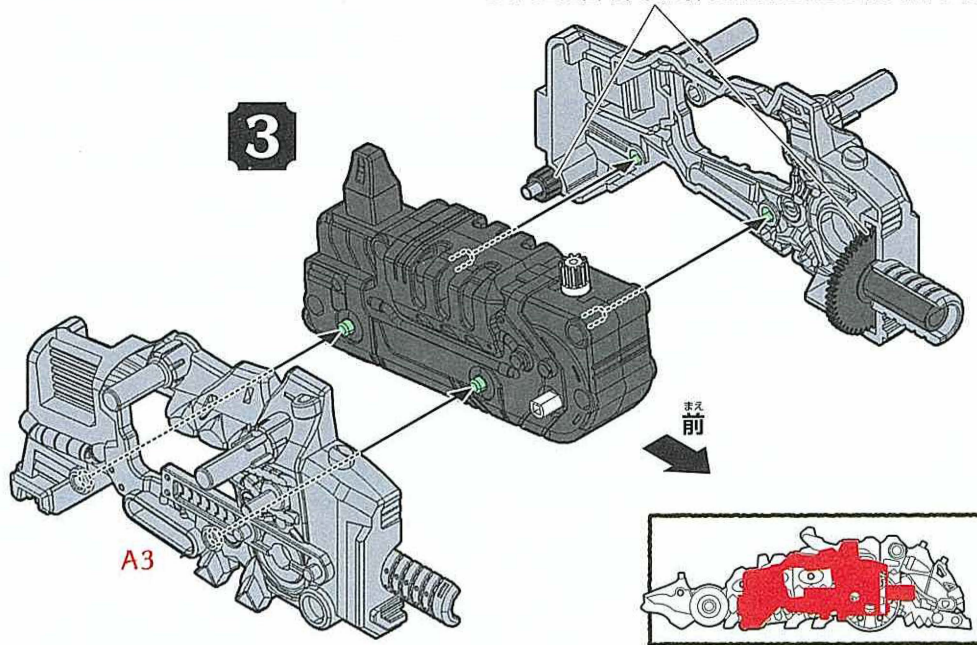
のせるだけ

S2

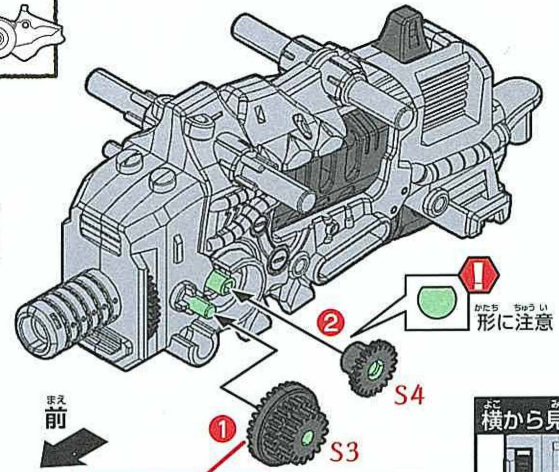
のせるだけ

※前

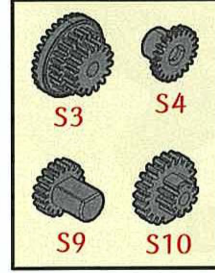
S1、S2を図の位置に押さえながらA3を取り付けよう。



5

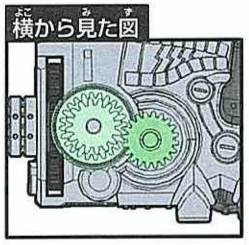


かたもちチェック

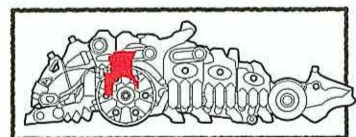
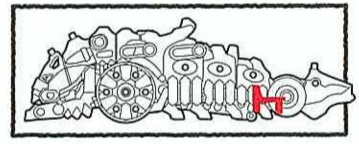
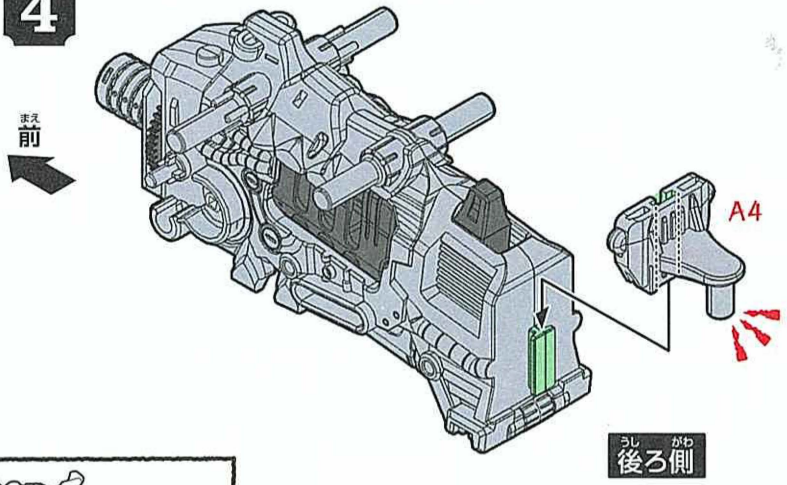


ギアパーツの違いに
注意しよう!

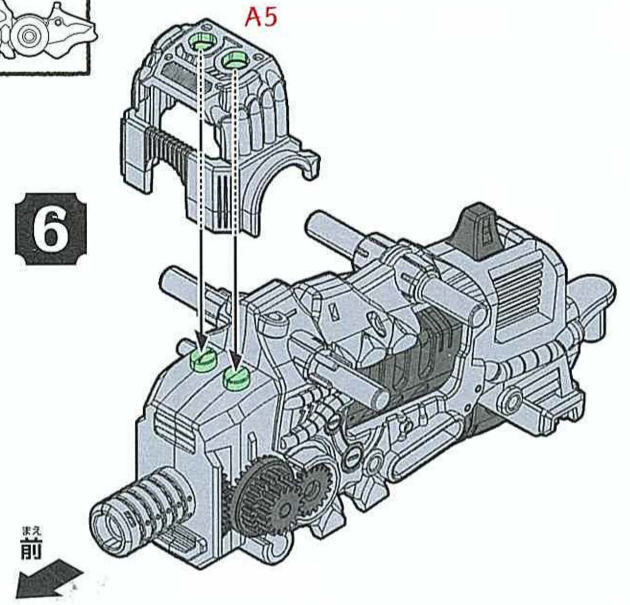
ギアをしっかりと
組み合わせよう!

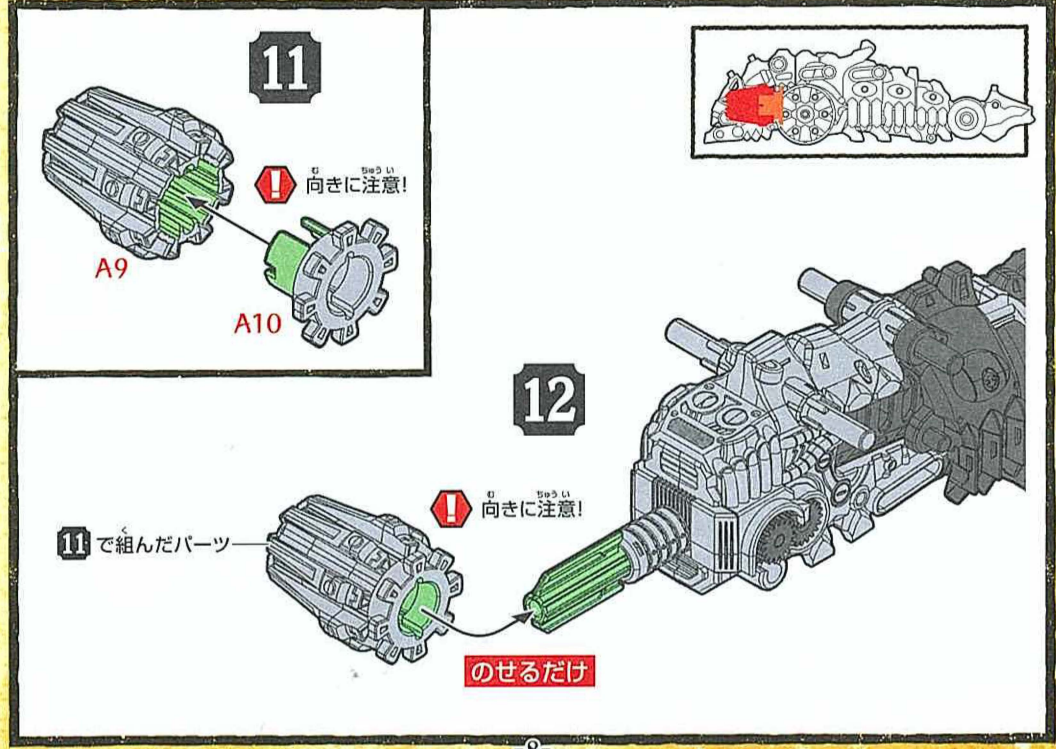
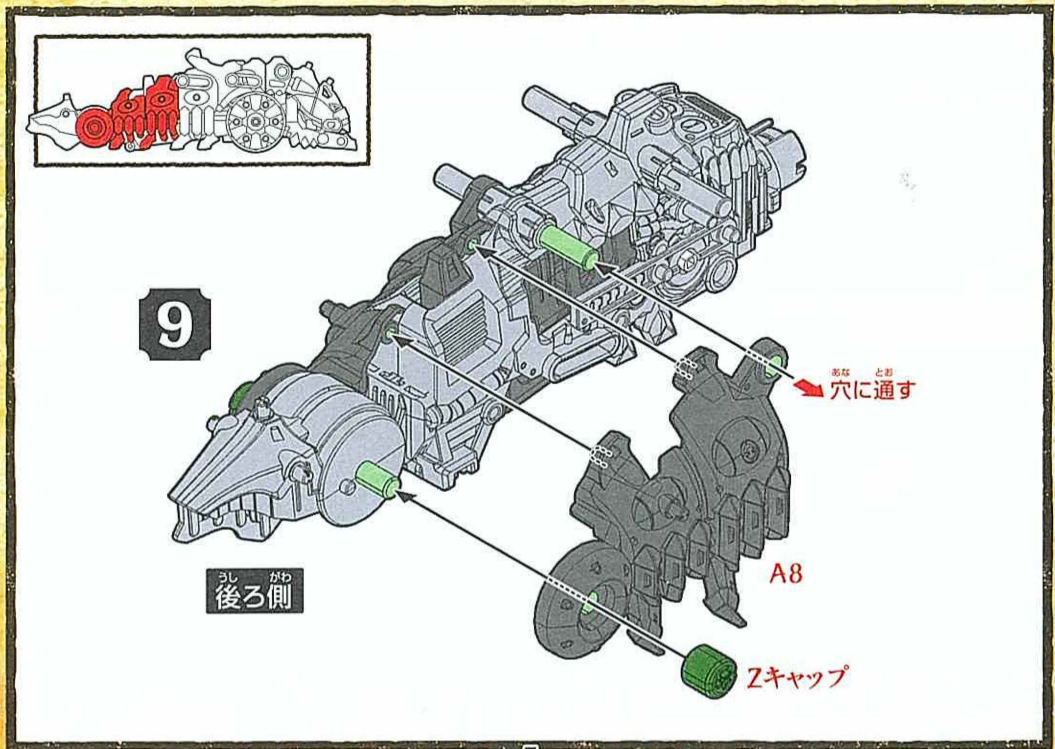
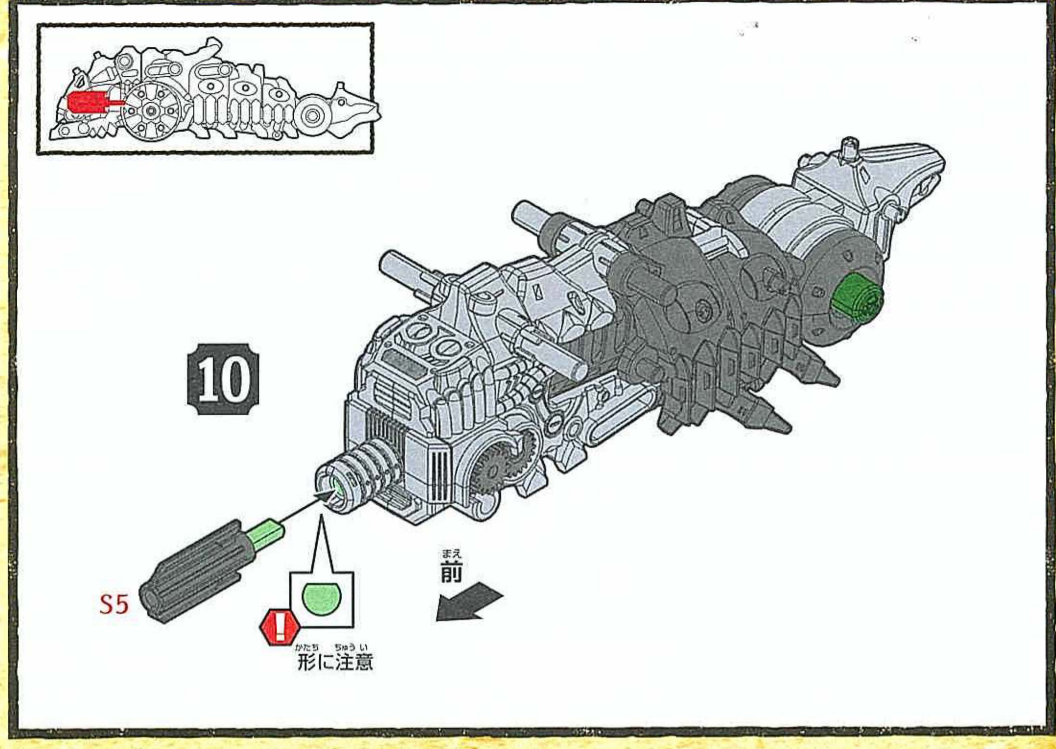
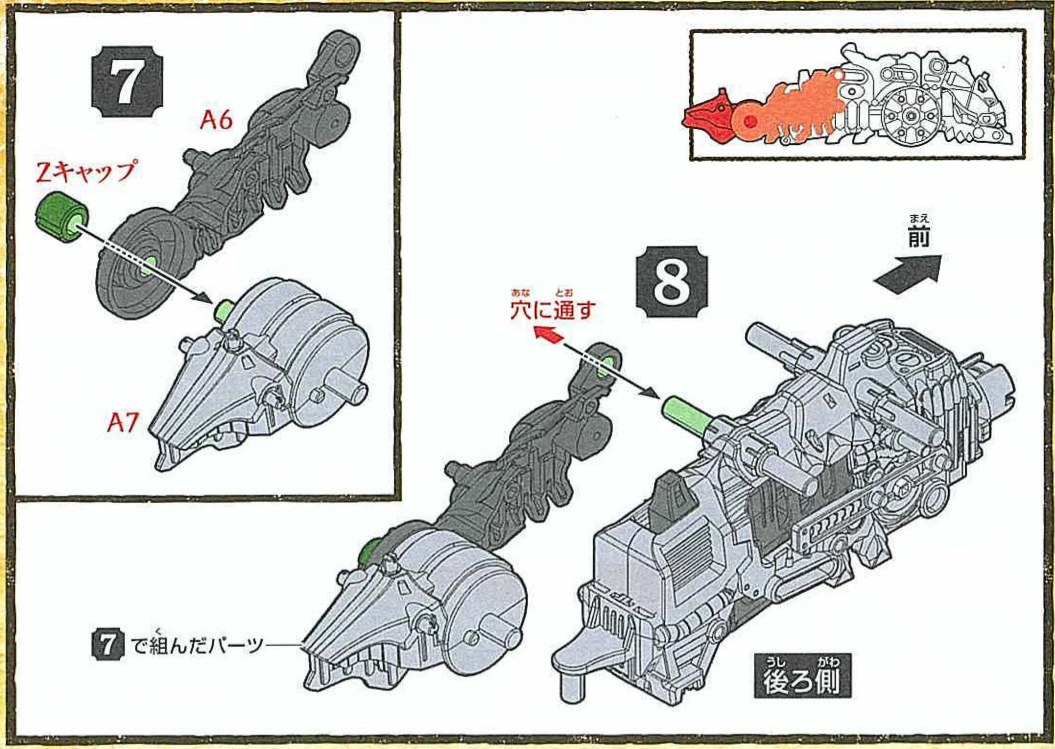


4



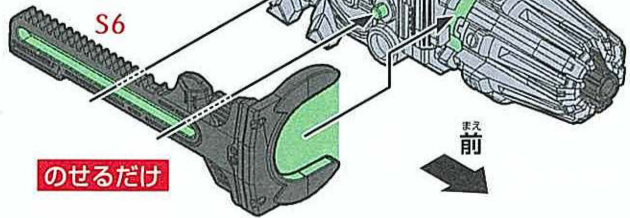
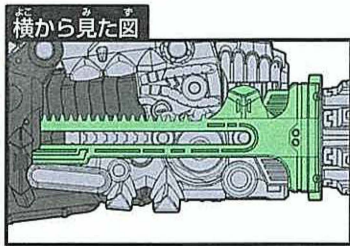
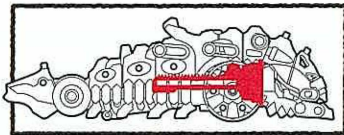
6



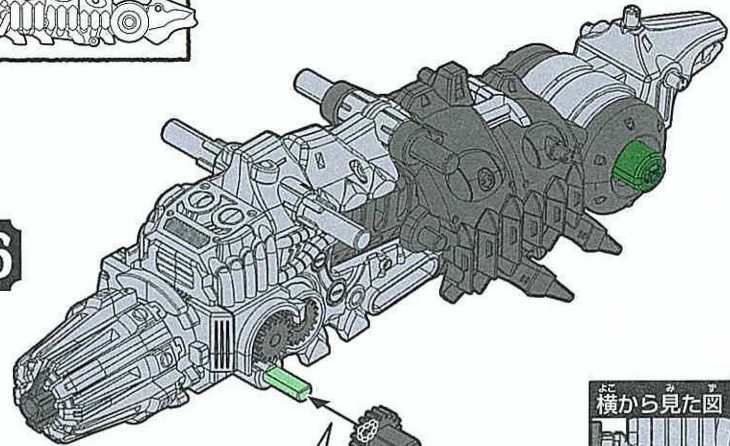
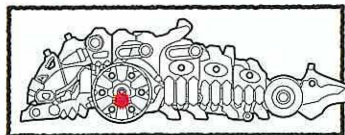


13

尻尾を上げた状態で
取り付けよう!



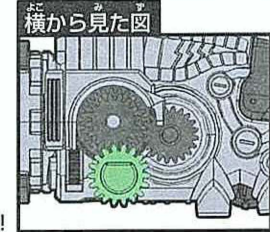
16



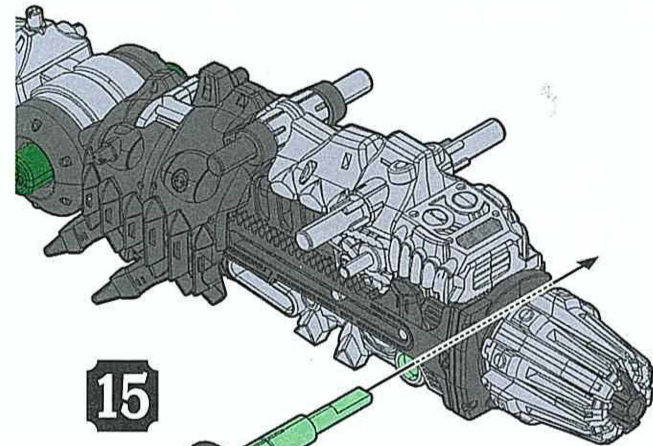
形に注意

S9

ギアをしっかり
組み合わせよう!



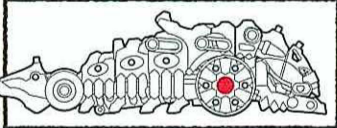
14



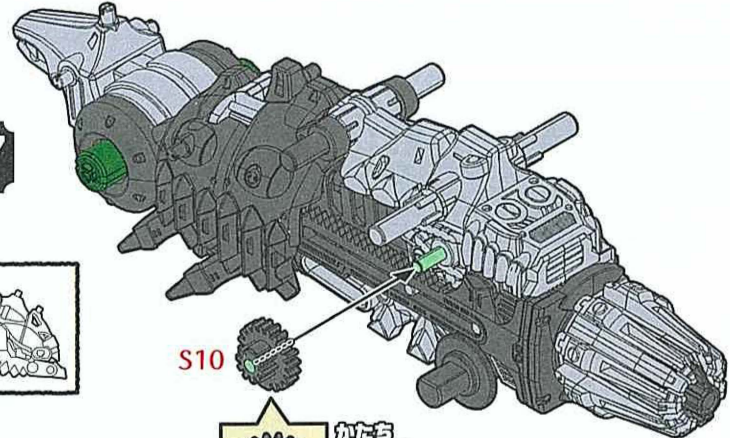
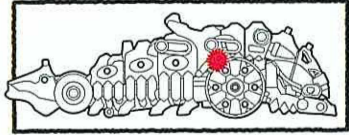
15

しっかり押さえておこう!

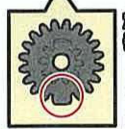
14で組んだパーツ



17



S10

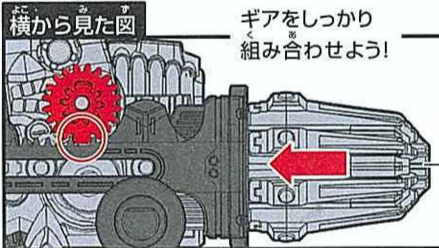


かたむ
チエツク

図の部分が下にくるように
取り付けよう!

横から見た図

ギアをしっかり
組み合わせよう!



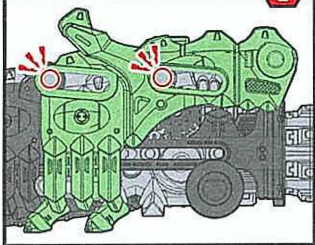
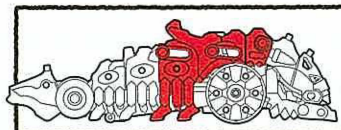
ドリルジョー

※ドリルジョーをしっかり押し込んで
からS10(ギア)取り付けよう

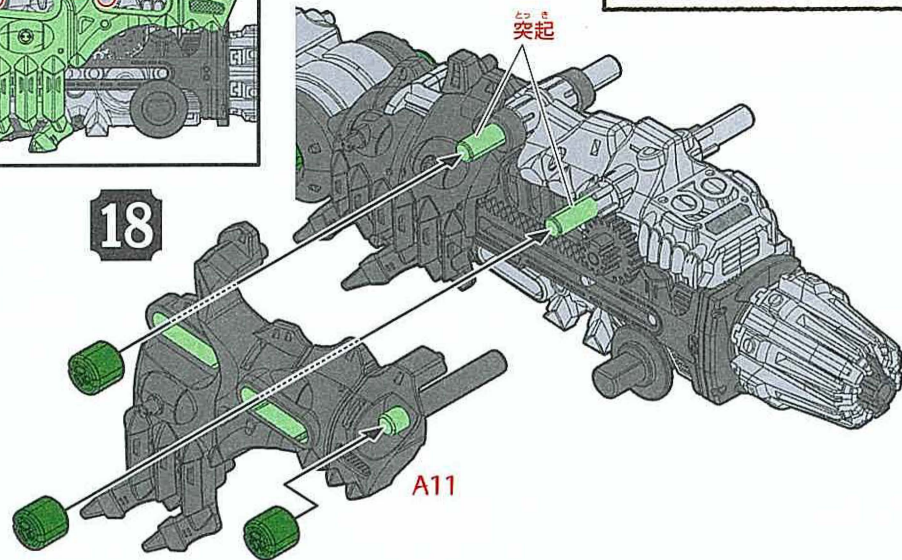
よこ
横から見た図



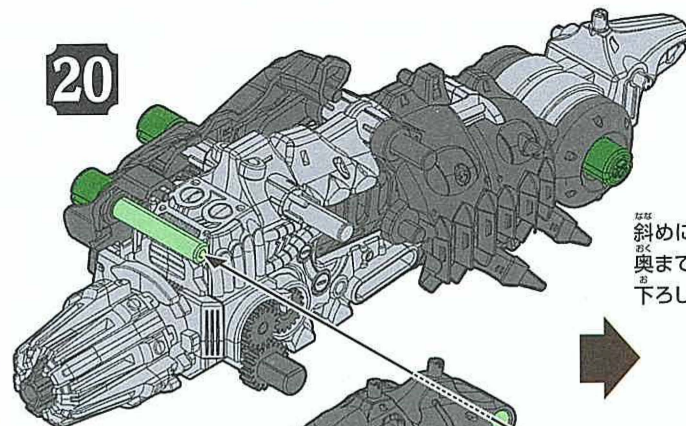
ドリルジョーをしっかりと押し
込んだ状態で、突起が図の位
置にくるように取り付けよう!



18

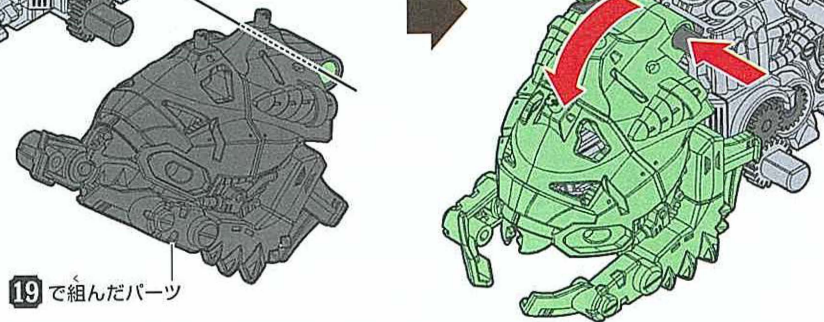


20



斜めにした状態で
奥まで差し込み、
下ろします。

19で組んだパーツ



19

かたちチェック



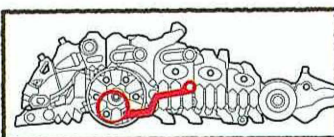
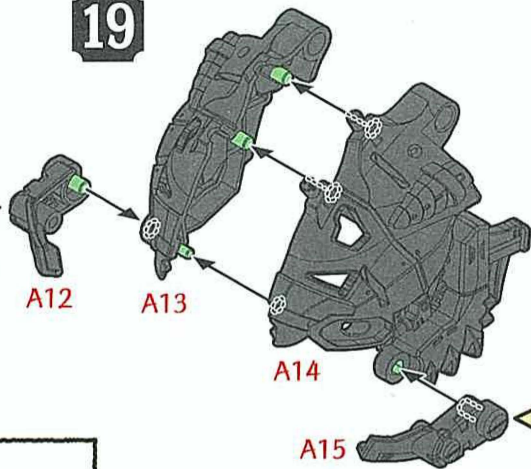
A12

A13

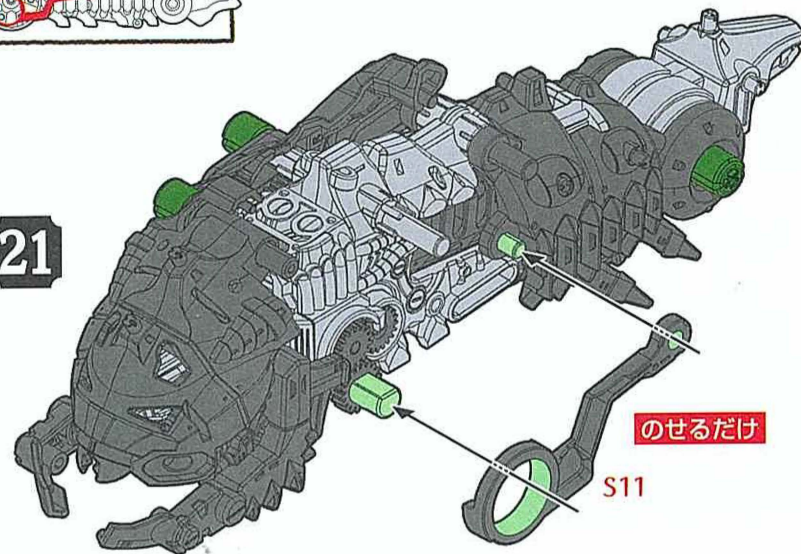
A14

A15

かたちチェック

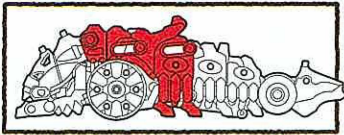


21

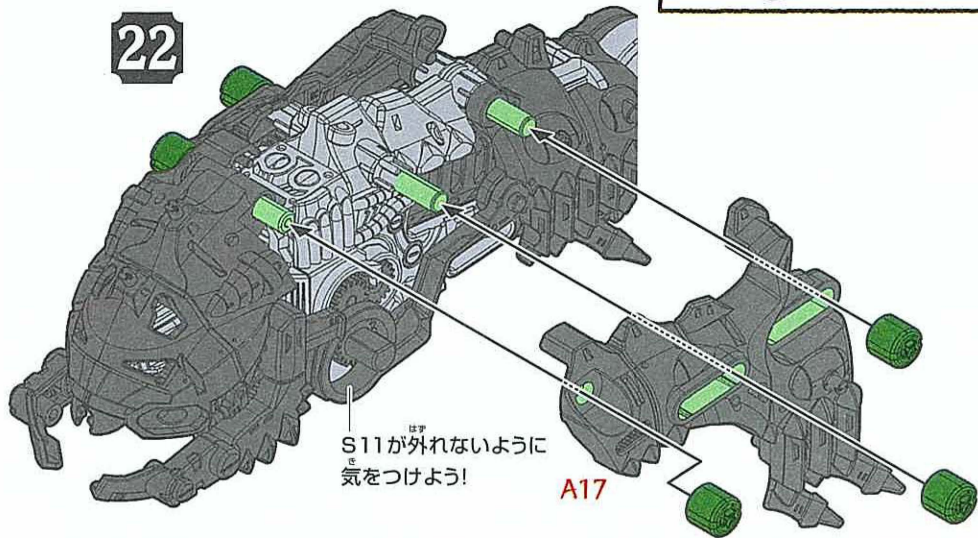


のせるだけ

S11

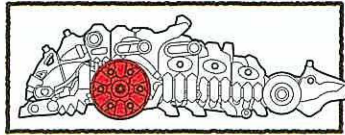


22

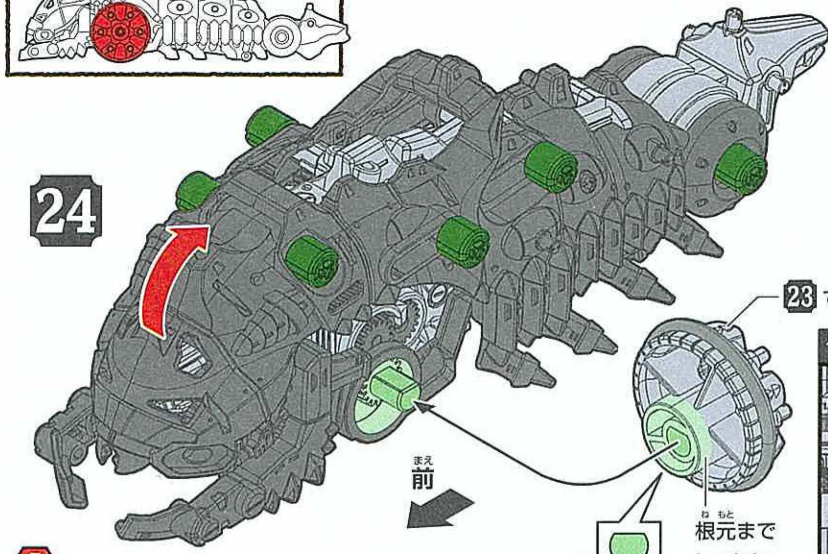


S11が外れないように
気をつけよう!

A17



24



23 で組んだパーツ

下から見た図



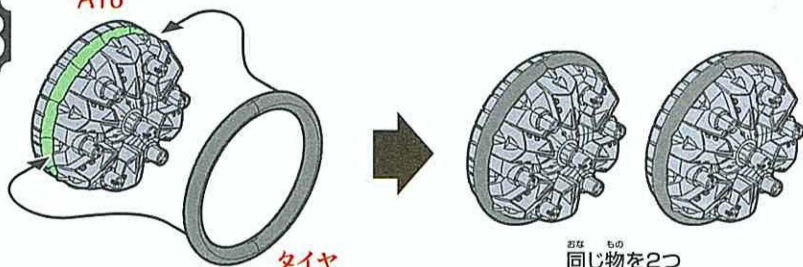
根元まで
しっかり
差しこもう!

形に注意

頭部を上げた状態で取り付けよう!

23

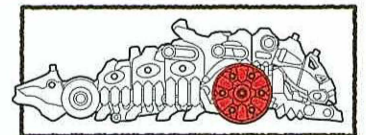
A16



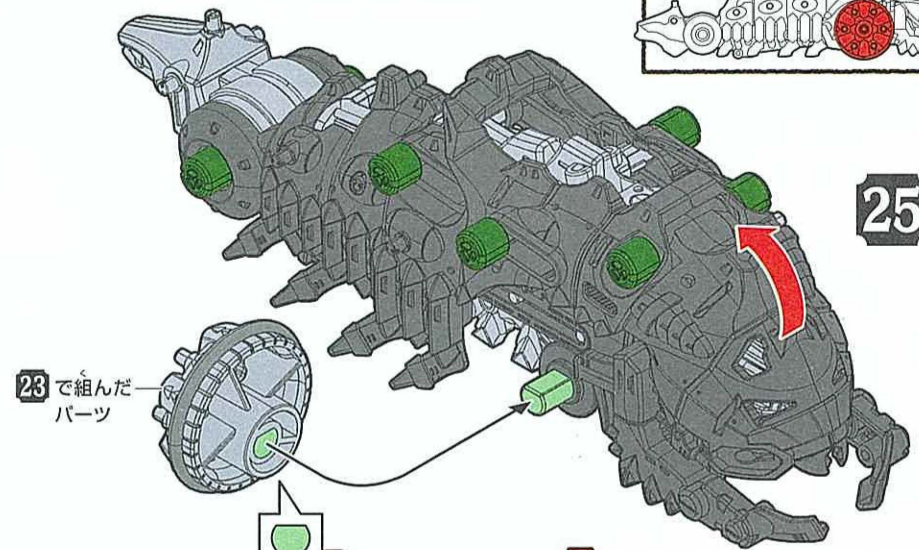
タイヤ

タイヤを指で広げたら
A16にはめます。

同じ物を2つ
組み立てます。



25



23 で組んだ
パーツ

形に注意

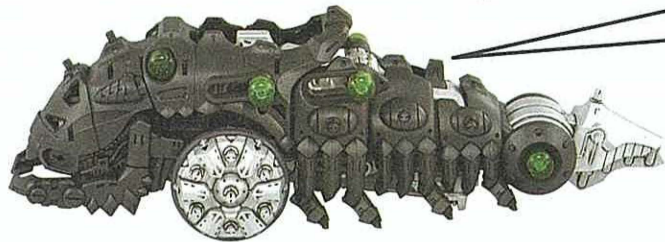
頭部を上げた状態で取り付けよう!

こま かく けい たい ふく げん かん りょう
骨格形態復元完了!!



どう さ かく にん
動作を確認しよう!

ふく げん した ゼいど を うご かし て み よう!!
復元したゾイドを動かしてみよう!!



き どう じ けい
起動骨(スイッチ)をONに
して動かしてみよう!

からだ
体をくねらせながら前進するぞ!

あたま じょう げ
頭が上下

し ょ ぼ じ ょ う げ
尻尾が上下

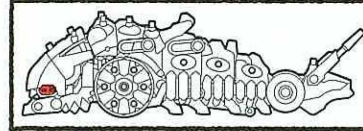


うご かない とき は ふく げん を み 直 そ う!
※動かない時は復元を見直そう!



ふく げん あ はっ ぐん ふく げん
袋を開けて発掘! 復元スタートだ!!

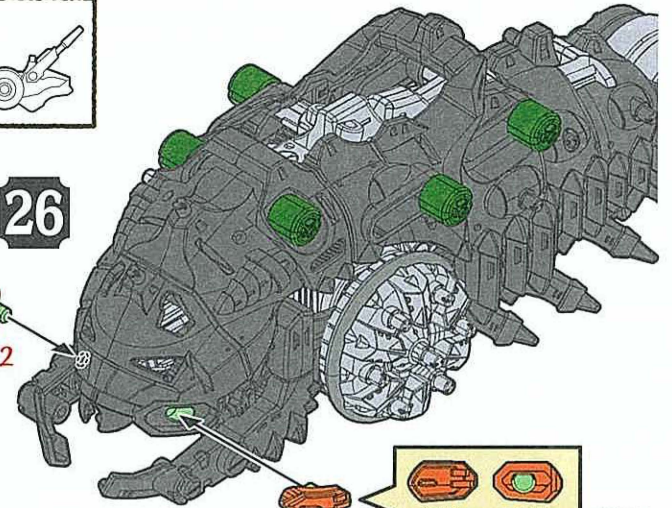
あま じ ょ う たい
S12、S13は余った状態でスタートします。



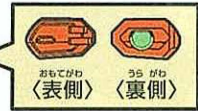
26



S12

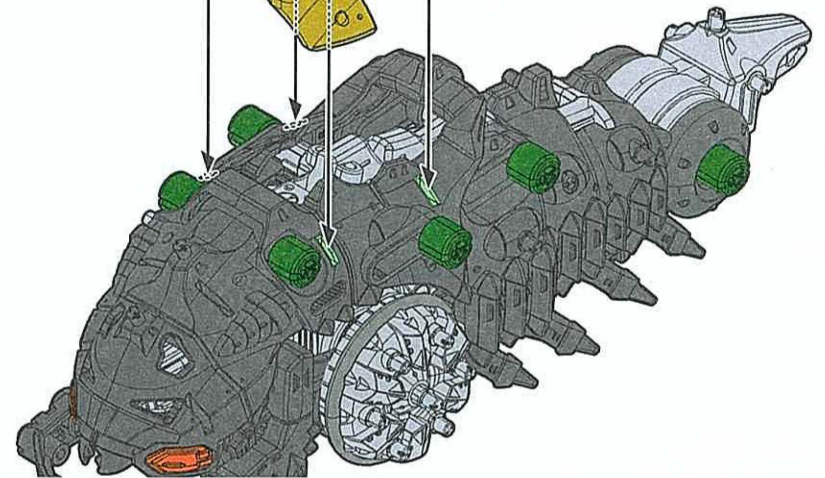
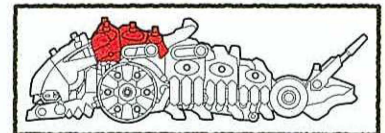
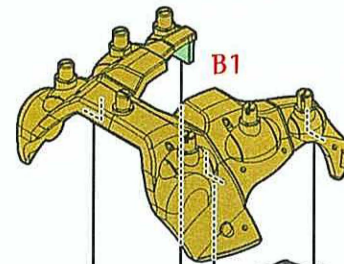


S13



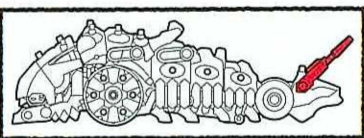
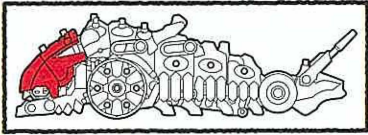
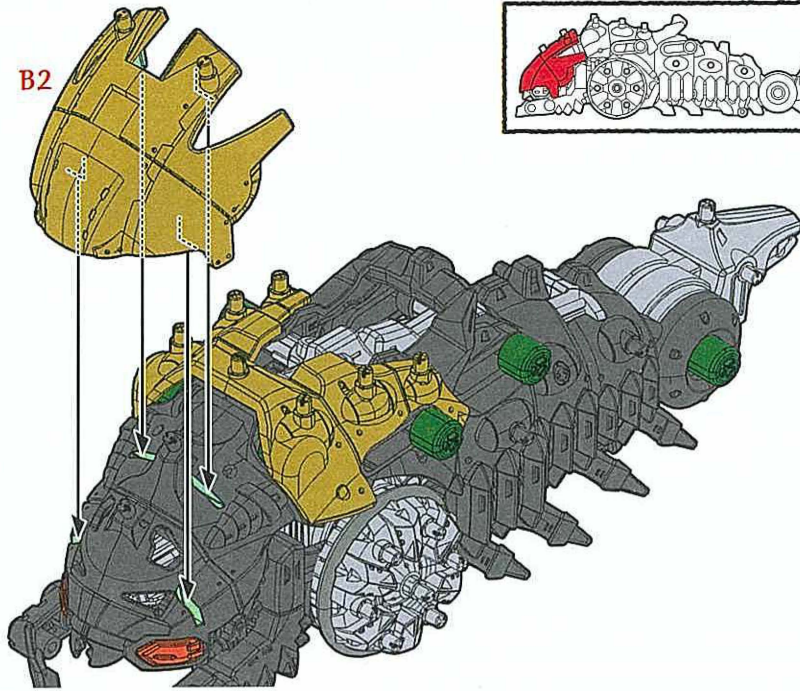
かたち
チェック

27



28

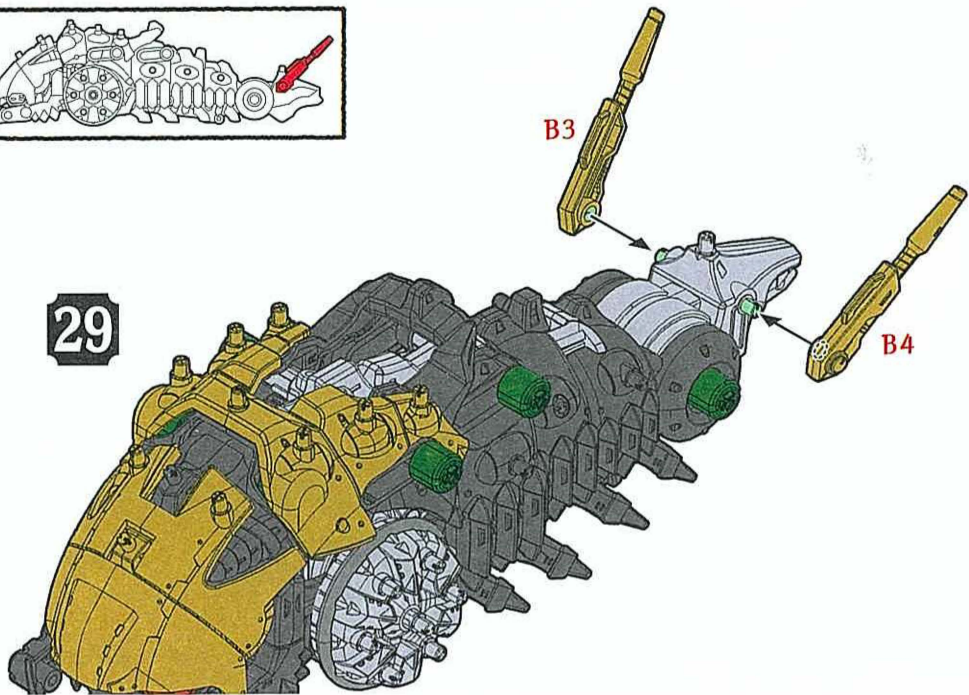
B2



29

B3

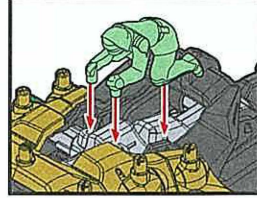
B4



かんぜん けい たい ふく げん かん りょう
完全形態復元完了!!

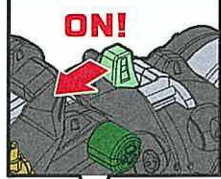
ふく げん き どう
復元したゾイドを起動せよ!!

ライダーフィギュアの乗せ方

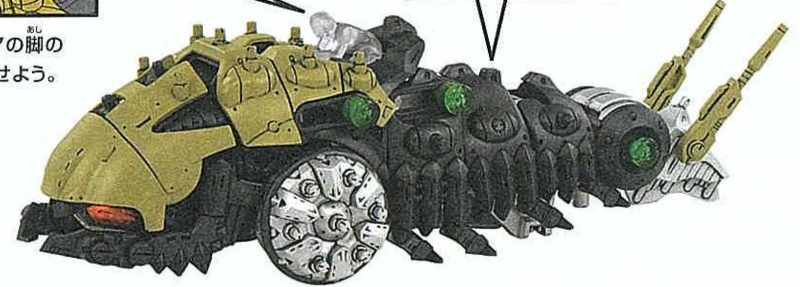


ライダーフィギュアの脚の突起とミゾを合わせよう。

起動の仕方



起動骨(スイッチ)をONにして起動させよう!

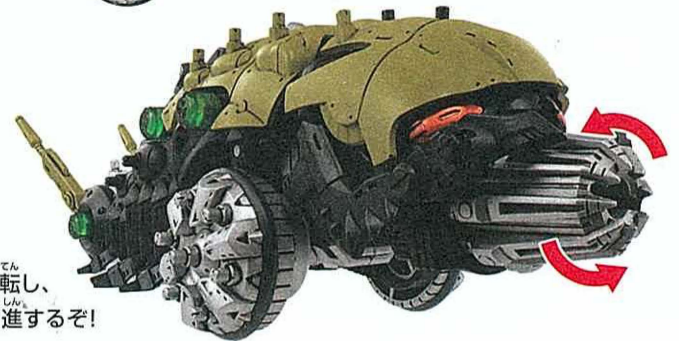


ワイルドプラスト
本能解放!!

このパーツを後ろに引くとドリルジョーが前方に飛び出すぞ!



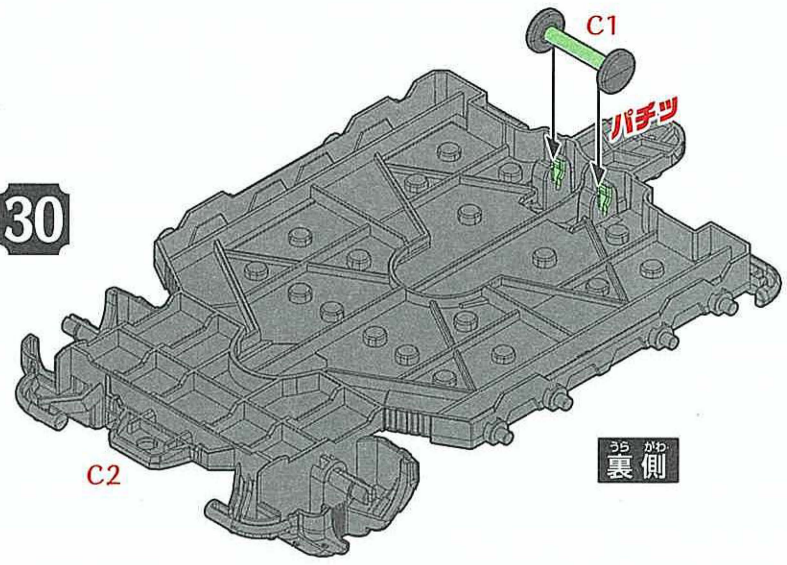
起動するとドリルが回転し、体をくねらせながら前進するぞ!





袋を開けて牽引キャリアを組み立てよう!!

30



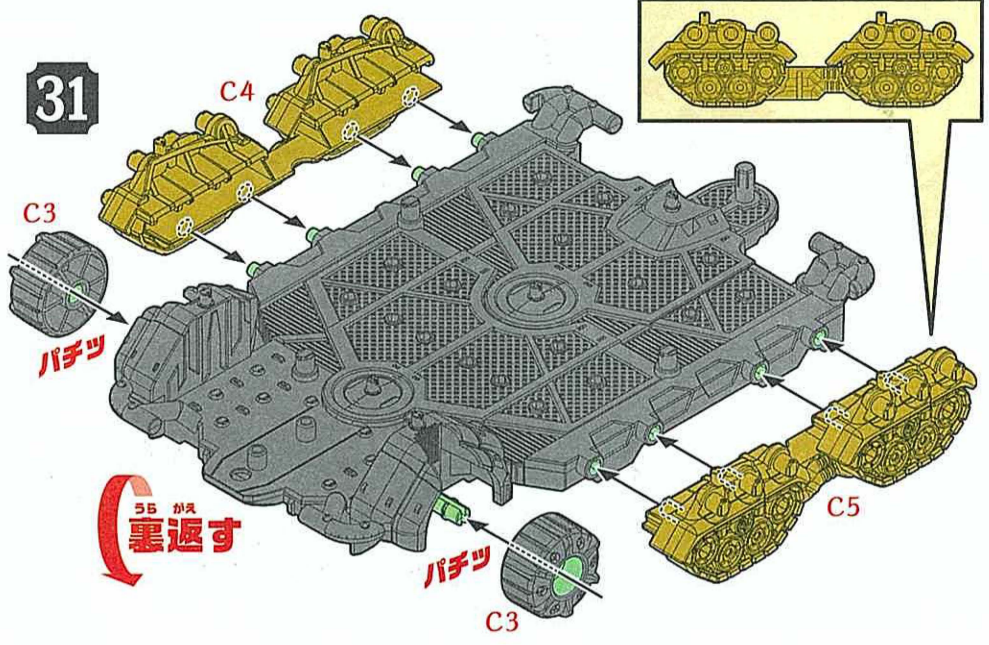
裏側

C2

C1

パチッ

31



カチチエツク

C4

C3

パチッ

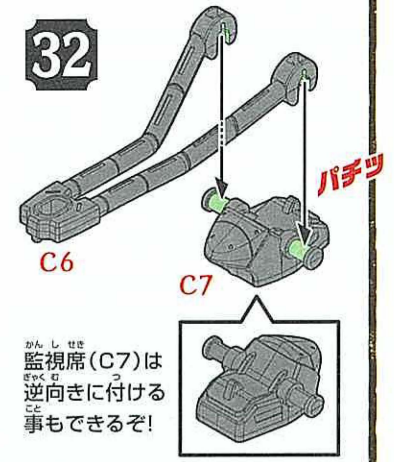
裏返す

パチッ

C3

C5

32



C6

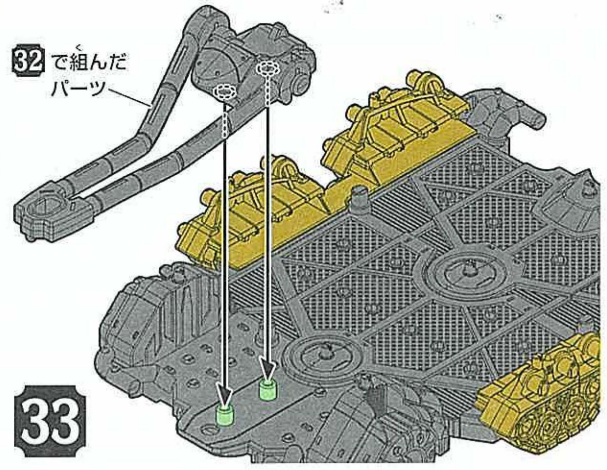
C7

パチッ

監視席(C7)は逆向きに付ける事もできるぞ!

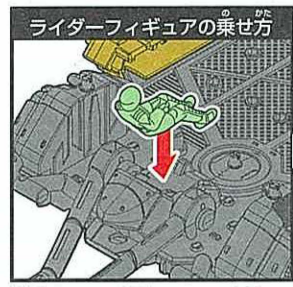
32で組んだパーツ

33



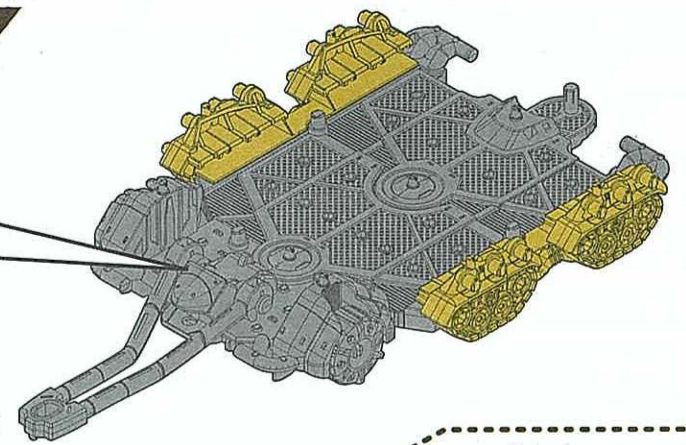
牽引キャリア完成

ライダーフィギュアの乗せ方

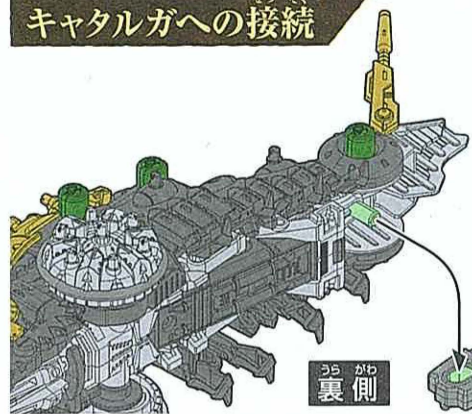


着座タイプ(別売ソイド付属)のフィギュアを乗せることができるぞ!

※着座タイプのフィギュアはZW08 グラキオサウルス、ZW11 トリケラドゴス、ZW12 デスレックス、ZW14 ステゴゼーゲに付属しています。

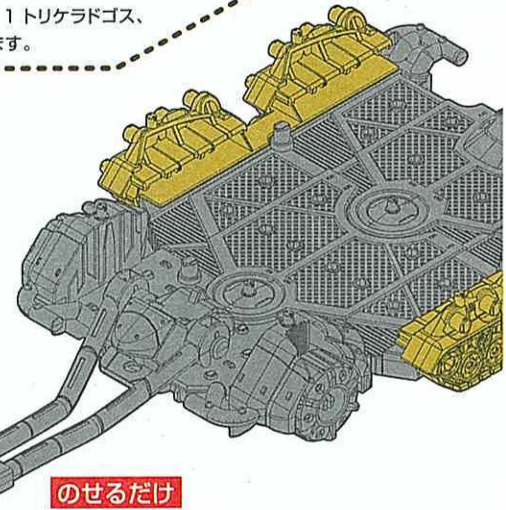


キャタルガへの接続



裏側

のせるだけ



キャタルガ牽引モード



けんいん
牽引キャリアにゾイド(別売り)を
のせて輸送しよう!

ZW01
ワイルドライガー
(別売り)



けんいん
牽引キャリアで様々なサイズのゾイドを
のせて輸送することができるぞ!

(例)



ZW03 カブター (別売り) ZW11 トリケラドゴス (別売り) ZW08 グラキオサウルス (別売り)

ZW05 ガノンタス (別売り)

みぞく ぼく
付属の捕縛ロープで
野生のゾイドを捕獲しよう!



捕縛ロープ

Zキャップをいろいろな所に
取り付ける事ができるぞ!



※キャタルガ以外のゾイド、
Zキャップは別売りです。

けんいん 牽引キャリア連結

キャリアが2個以上あると...
同時にたくさんのゾイドを
輸送することも可能!

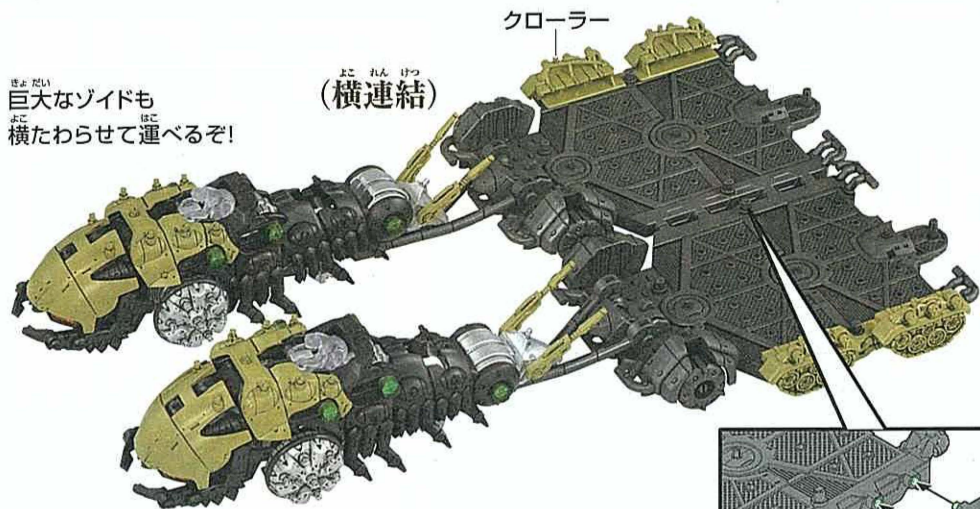
(縦連結)



かんしせき と はず
監視席を取り外し
れんけつ
連結させよう!

きょだい
巨大なゾイドも
よこ
横たわらせて運べるぞ!

(横連結)



クローラーを
取り外して
キャリア同士をつなげよう!

グラフィティラベルの貼り方

ラベルは好きな所に貼ろう！
※写真は貼り付け例です。



自分のゾイドをアプリで撮影しよう！

ゾイド専用
写真・動画
加工アプリ
ゼットエフエックス
「ZFX」



カンタン操作でキミだけの活躍シーンが作れる！
撮影したらSNSにアップしよう！

ゾイドを撮影して、
キミだけのカッコイイシーンを作り出せ！

①アプリをダウンロード！ 公式アプリ「ゾイドワイルド」



- ZFX(カメラ・加工機能)
- バトルシミュレーションゲーム
- 組み立てサポート動画

アプリストアで検索！

ゾイドワイルド 検索

②このQRコードを読み取ろう！

ZW17 キャタログの
特典をゲットしよう！
ZFXで使える素材や
ゲームの特典が
もらえるぞ！



ZW17 キャタログ

※画像はイメージです。
実際とは異なる場合
があります。

ゾイドシリーズ ラインナップ キミだけのゾイド軍団をつくろう！



最新情報はタカラトミー公式ホームページでチェック！ www.takaratomy.co.jp

警告 (けいこく)

保護者の方へ必ずお読みください。

●小部品があります。誤飲・窒息の危険がありますので、3才未満のお子様には絶対に与えないでください。

注意 (ちゅうい)

●尖った部品があります。取り扱いには十分注意してください。●可動部に指や髪の毛や衣服などをはさまないように注意してください。●可動部の隙間には指などを入れないでください。はさまれて怪我をする恐れがあります。●電池を誤使用すると発熱・破裂・液漏れの恐れがあります。以下に注意してください。・二次電池(充電式電池)は、絶対に使用しないでください。・古い電池と新しい電池、いろいろな種類の電池をまぜて使わないでください。・+- (プラスマイナス)を正しくセットしてください。・遊んだ後は必ず電池をはずしてください。・ショートさせたり充電、分解、加熱、火のなかに入れたりしないでください。・万一、電池から漏れた液が目に入った時はすぐに大量の水で洗い、医師に相談してください。皮膚や服に付いた時は水で洗ってください。・廃棄する時は、自治体の廃棄物処理の指示に従ってください。●プラスチック袋を頭から被ったり、顔を覆ったりしないでください。窒息する恐れがあります。●可動部に無理な力を加えないでください。破損する場合があります。●思わぬ事故の恐れがありますので、ご使用後は3才未満のお子様の手が届かない所に保管してください。

【使用上の注意】○ご使用前に「復元の書(本書)」をよくお読みください。また読み終わった後は必ず保管しておいてください。

- 本体を持ち運ぶ際は、本体の胴体部をしっかりと持って運んでください。
- 包装材は、開封後はすぐに捨ててください。

・塗装する時は、より安全な水性塗料のご使用をおすすめします。
・塗装する時は、必ず窓を開け換気をしてください。
・塗装する時は、火気は絶対に使わないでください。

単4形乾電池 1本使用(電池は別売りです。)

REQUIRES 1 LR03 ("AAA" SIZE) BATTERY (NOT INCLUDED).

※写真やイラストは実際の商品とは異なる場合があります。

株式会社 タカラトミー

〒124-8511 東京都葛飾区立石 7-9-10

タカラトミーでは「子どもたちに安全で楽しいおもちゃと夢を」を第一に考えております。そのため、常に製品に対し研究、改良を行っており、お買い上げ時期によって同一製品の中にも多少異なるものや、パッケージの写真やイラストなどと異なる場合がございますがご了承ください。製品につきましては、万全の注意をはらって製造に当たっておりますが、万一お気付きの点がございましたら下記までご連絡ください。

「タカラトミーグループ お客様相談室 おかけ間違いのないようご注意ください」

製品の修理などについては下記お客様相談室までお問い合わせください

0570-041031

タカラトミーサポート 検索

電話受付時間 10~17時 月曜日~金曜日(土日・祝日を除く) www.takaratomy.co.jp/support/index.html

●たのしいタカラトミーの情報はインターネットで www.takaratomy.co.jp © TOMY/ZW製作委員会・MBS