



取扱説明書

対象年齢3才以上

トミカビル SUPER AUTO TOMICA BUILDING



- ※トミカ(ミニカー)、プラキッズは入っていません。
- ※遊べないトミカもあります。
- ※写真はイメージです。
- ※写真のトミカは2010年4月現在のものです。
- 予告なく発売中止になる場合があります。

単2アルカリ乾電池2本使用(電池は別売りです)
REQUIRES 2 LR14 ("C" SIZE) BATTERIES (NOT INCLUDED).



注意(ちゅうい)

保護者の方へ 必ずお読みください。

●小さな部品があります。口の中には絶対に入れないでください。窒息などの危険があります。●誤飲の危険がありますので、3才未満のお子様には絶対に与えないでください。●作動中のスパイラルエレベーターに指や髪の毛や衣服などをはさまれないように注意してください。●トミカが飛び出してくる所には顔を近づけないでください。●思わぬ事故のもとになりますので、トミカビルの上には乗らないでください。また、つかまり立ちなどをしないでください。●トミカ以外のもので遊ばないでください。●遊ぶときはトミカがコースから外れることがありますので、壊れ物等がない広く平らな場所で遊んでください。●電池を誤使用すると発火・発熱・破裂・液漏れの原因となります。下記に注意してください。・充電式(ニカドなど)電池、ニッケル系(オキシライドなど)乾電池、は絶対に使用しないでください。・古い電池と新しい電池、いろいろな種類の電池をまぜて使わないでください。・+- (プラス・マイナス) を正しくセットしてください。・遊んだ後や長時間使用しないときは必ずスイッチを切り、電池をはずしてください。・ショートさせたり充電、分解、加熱、火のなかに入れたりしないでください。・万一、電池から漏れた液が目に入ったときはすぐに大量の水で洗い、医師に相談してください。皮膚や服に付いた時は水で洗ってください。●ぶついたり、ふりまわすなど、乱暴な遊びをしないでください。●プラスチック袋を頭から被ったり、顔を覆ったりしないでください。窒息する恐れがあります。●思わぬ事故の恐れがありますので、ご使用後は3才未満のお子様の手の届かない所に保管してください。

- (お願い)
- プラスチック袋などは梱包材ですので開封後はすぐに捨ててください。
 - ご使用前に、取扱説明書をよくお読みください。また、読み終わった後は必ず保管してください。
 - スパイラルエレベーター内のトミカを取り出す際は、電源を切ってから取り出してください。
 - 本体各部にトミカを置いたままで持ち運ばないでください。トミカが落下して思わぬ事故の恐れがあります。
 - 可動部、取り付け部を無理な方向に向かって引っ張ったり、曲げたりしないでください。
 - トミカ以外のミニカーは使用しないでください。
 - トミカの車種(重い車や軽い車、背の高い車、幅が広い車、狭い車、特殊な車等様々な車種)によっては、正しく遊べないものがありますのでご了承ください。
 - トミカ(ロングタイプ)、モータートミカ、トミカリミテッド、トミカトーマス、トミカカーズシリーズ、ディズニーモーターズシリーズ(車両)は使用できません。
 - トミカを複数台走行させた場合、キズや塗装がはがれる場合があります。ご了承ください。

この度は、タカラトミー「トミカ スーパーオートトミカビル」をお買い上げいただきまして、誠にありがとうございます。ご使用前にこの取扱説明書をよくお読みください。また、読み終わった後は、必ず保管しておいてください。

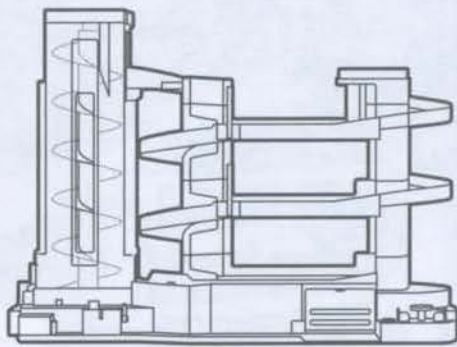


セット内容

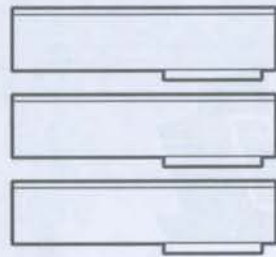
※トミカ(ミニカー)・プラキッズは入っていません。

取扱説明書(本紙)・1

ラベル・・・1



■トミカビル本体・1



■直線ロード・3

別売りの「高速道路にぎやかドライブ」、「トミカ峠やまみちドライブ」とつなげる時に使用します。

■進入禁止パーツ・1



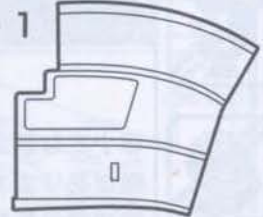
■高速道路にぎやかドライブ

■連結ロード・1



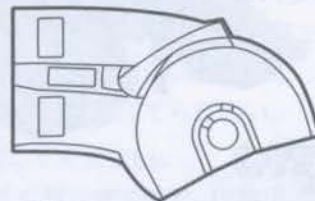
■トミカ峠やまみちドライブ

■連結ロード・1

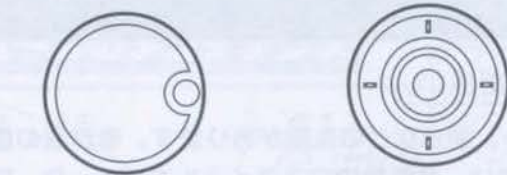


■立木・1

■カーブロード・1

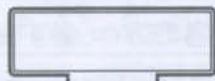


■Uターンロード・1



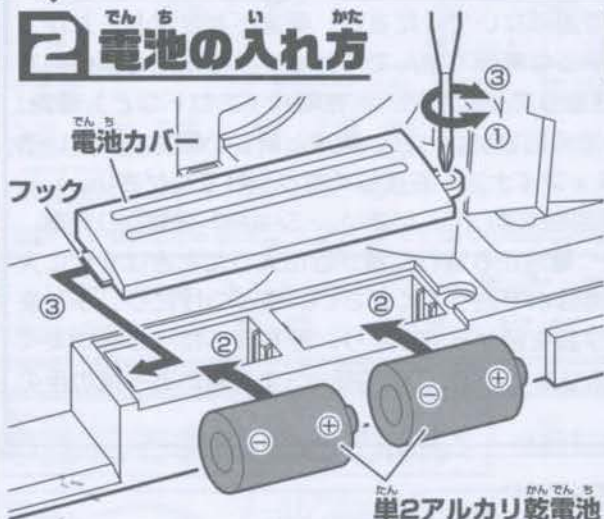
■ヘリポート・1

■屋上展望台・1



■看板・1

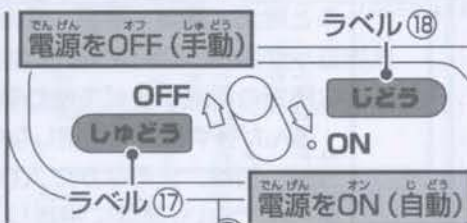
2 電池の入れ方



- ① 本体背面の電池ボックスカバーのネジをプラスドライバーでゆるめ、電池カバーを外します。
- ② 単2アルカリ乾電池2本を⊕⊖を間違えないように正しく入れてください。
- ③ 電池カバーのフックを先に引っかけてから元に戻し、ネジを締めます。

3 自動と手動の切り替え

本体正面の電源をONにすると自動、OFFにすると手動に切り替わります。
※自動の時は「リバー」をGO側にしてください。



注意

手でトミカを上げる時は、ヘリポートを矢印方向にゆっくりと回してください。早く回しすぎると、トミカがつかまることがあります。又、スパイラルエレベーターにあまりたくさんのトミカをつめこまないでください。



このようなトミカは走れません

「スーパーオートトミカビル」を走行できるトミカは基本的に乗用車タイプのトミカです。



■幅が広く走れない車



■重心が高く転倒しやすい車



■連結部があり走れない車

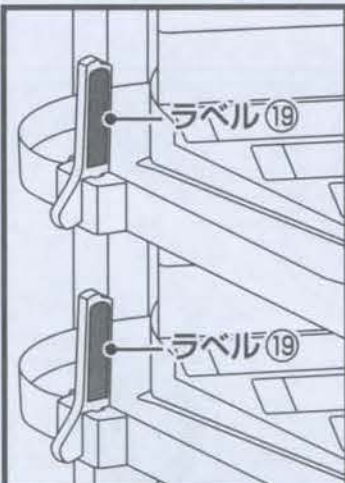


■重量が軽く偏りがあり転倒しやすい車



■クレーンなどがありひっかかりやすい車

スーパーオートトミカビルの組み立て方 & 遊び方



組み立て ヘリポートの取り付け

図のようにヘリポートを取り付けます。

ヘリポートには別売りのヘリコプターなどのトミカを止めることができます。
※自動の時はヘリポートが回転します。

組み立て 看板の取り付け

図の位置に看板を差し込みます。
※先に直線ロードを取り付けてください。

組み立て 屋上展望台の取り付け

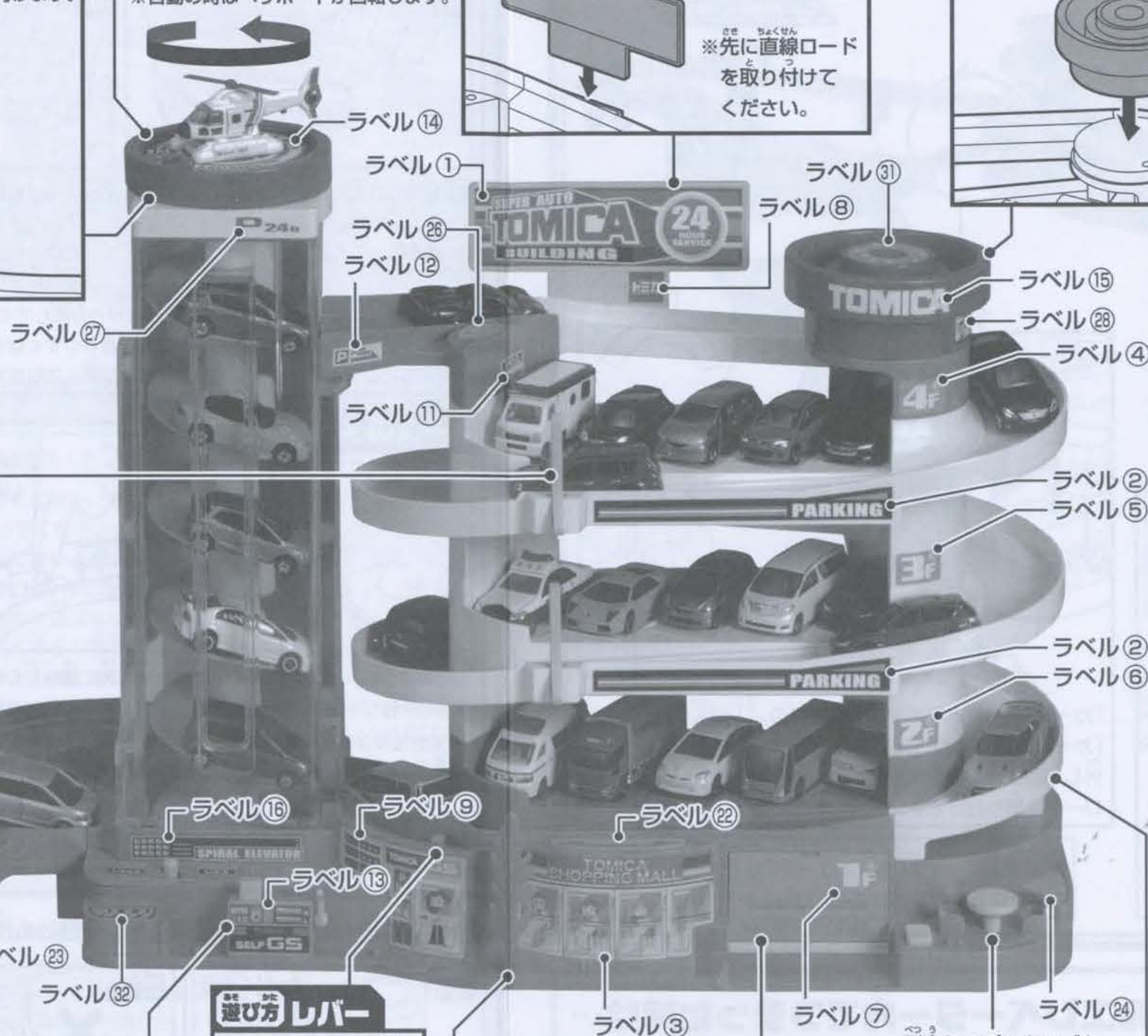
図のように屋上展望台を取り付けます。
展望台には別売りのブラキッズを立たせる事ができます。

遊び方 ストップバー

各フロアに付いているストップバーを倒して走ってくるトミカを停車させてから各フロアに駐車させます。

※各説明で使用しているトミカ(ミニカー)・ブラキッズは本商品には入っていません。(別売りです。)

ラベルは図やパッケージを参考に、番号をよく見て貼ってください。



組み立て 直線ロードの取り付け

図のように直線ロード3本を向きに注意して取り付けます。

組み立て Uターンロードの取り付け

図のようにUターンロードを取り付けます。

切りかえレバー

入口からトミカを入れて遊びます。

「トミカ峠やまみちドライブ(別売り)」と接続する時は外します。

遊び方 ガソリンスタンド

図のようにボタンを押すと給油ノズルが動きます。

遊び方 レバー

レバーをストップ側にするとトミカを停車させる事ができます。
※自動走行の時はレバーをGO側にしてください。

組み立て 立木の取り付け

図のように立木を取り付けます。

遊び方 シューター

①シューターボタンを押して扉を開きます。
②内部のレバーをトミカで奥まで押しながらセットして扉を閉めます。
③シューターボタンを押すとトミカが発車します。

組み立て 直線ロードの取り付け (背面)

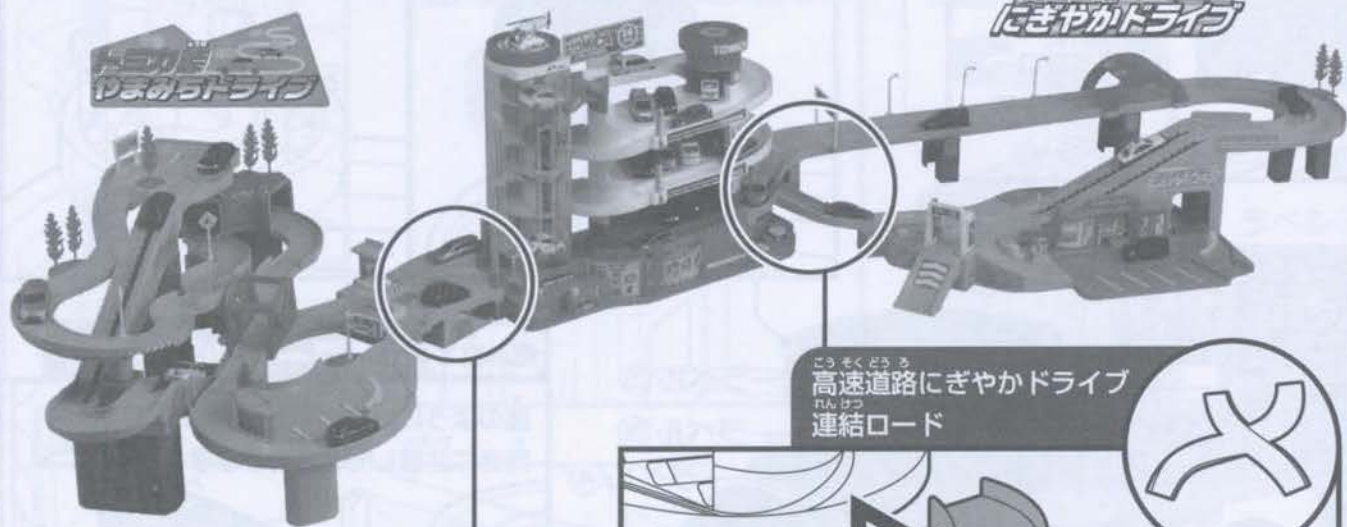
図のように直線ロード3本を向きに注意して取り付けます。

組み立て カーブロードの取り付け

図のようにカーブロードを取り付けます。
「高速道路にぎやかドライブ(別売り)」と接続する時は外します。

別売りの「高速道路にぎやかドライブ」、
「トミカ峠やまみちドライブ」とのつなげ方

「高速道路にぎやかドライブ」、
「トミカ峠やまみちドライブ」の
取扱説明書もよくお読みください。



高速道路にぎやかドライブ

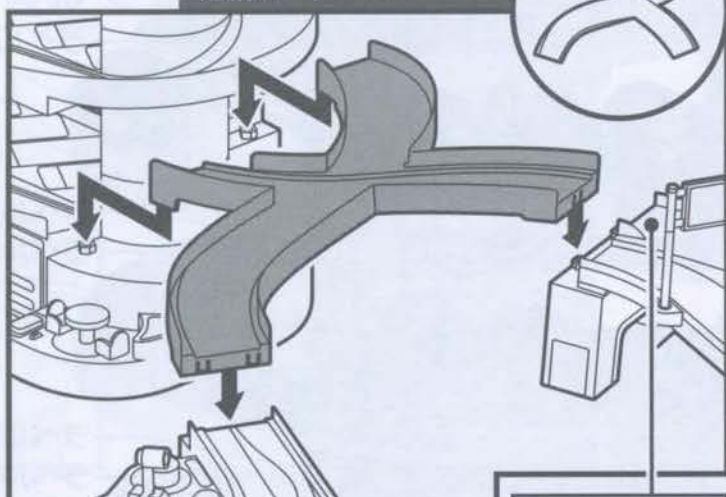
高速道路にぎやかドライブ
連結ロード



トミカ峠やまみちドライブ
連結ロード

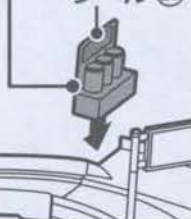
ラベル⑳

「Uターンロード」を外しトミカ峠やまみち
ドライブ連結ロードを取り付けます。



「カーブロード」とにぎやかドライブの
「カーブ道路1車線」、「出口スロープ」を
はずし、高速道路にぎやかドライブ連結
ロードを取り付けます。

進入禁止パーツ
ラベル㉑



進入禁止パーツは「出口スロープ」を
はずした位置に取り付けてください。

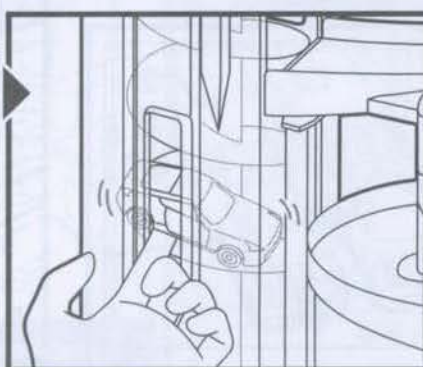
ご注意 トミカがスパイラルエレベーター内でつまった時は...

必ず電源をOFFにしてから取り除いてください。

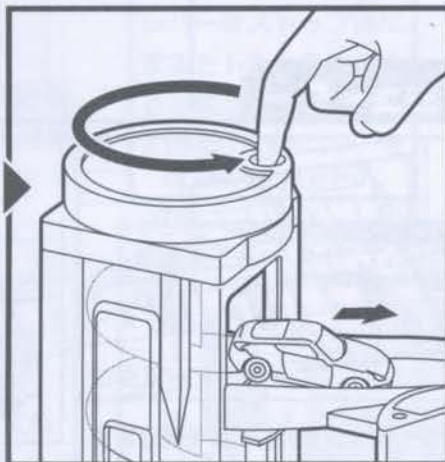
※保護者の方が取り除いてください。



①電源をOFF(手動)にします。



②前面や背面の隙間から指を入れ
トミカを動かします。



③ヘリポートを回しトミカを出しやすい
場所まで持っていき取り出します。

メンテナンスの仕方

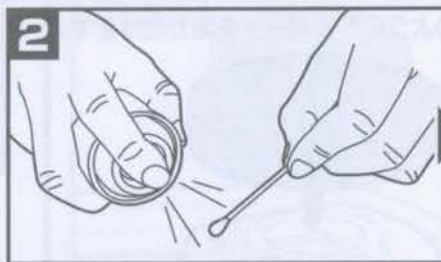
※トミカの車軸やコースの走行面にほこりや汚れ等がたまると、スムーズに走行しなくなりますので下記のメンテナンスをおすすめします。

トミカのメンテナンス

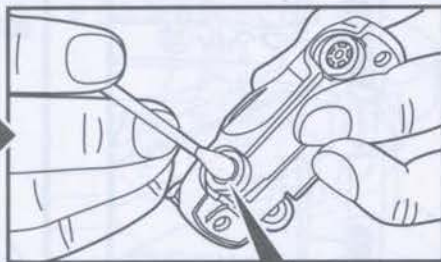
※メンテナンスは必ず大人、又は保護者の方がおこなってください。



1 トミカの車輪を指で両側から軽く押さえ、柔らかい布等で車輪表面のゴミを拭き取ってください。



2 綿棒に市販の水性ワックス（ジョンソン株式会社の「pledge（プレッジ）家具用ワックス」をお奨め致します）を吹き付け十分染み込ませて、トミカのホイール中心の車輪部分につけてください。

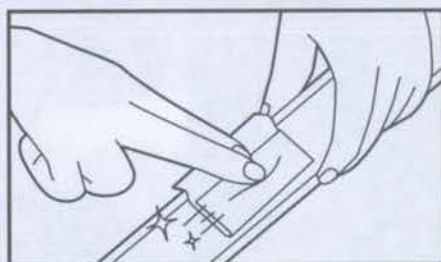


※メンテナンスの際には、十分換気をしながら作業してください。

※ワックスが床等についてしまった場合は滑りやすくなりますので、住居用洗剤で拭き取ってください。

※床用などのワックスを使用するとすべりが悪くなります。※使用後は、石鹸で手をよく水洗いしてください。

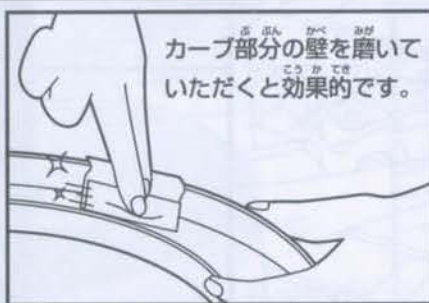
コースのメンテナンス



上記のように、コースの縁や側壁面を重点的に磨いてください。

市販の水性ワックス（ジョンソン株式会社の「pledge（プレッジ）家具用ワックス」をお奨め致します）・つや出し保護剤（株式会社リンレイ「革・レザーのつやピカシートメッシュ&ソフトタイプ」をお奨め致します）で磨いてください。

※詳しい使用法は水性ワックス、つや出し保護剤の取扱説明書を良くお読みください。



※メンテナンス後、トミカがすべりすぎて転倒したりする時はワックスを拭いてください。

※車軸が曲がったり、古いトミカは上記のメンテナンスをしても効果が上がらないことがありますので、ご了承ください。

本商品での注意とお願い

※思わぬ怪我の恐れがあります。



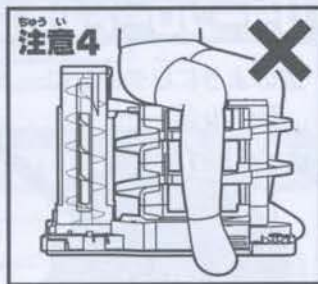
注意1 開口部などに手や腕などを無理に奥まで入れないでください。



注意2 トミカが飛び出してくる所に顔を近づけないでください。



注意3 ヘリポートをあまり早く回しすぎないでください。



注意4 本体に座ったり、乗ったりしないでください。

株式会社 タカラトミー

タカラトミーでは、「子供たちに安全で楽しいおもちゃと夢を」を第一に考えております。そのため、常に製品に対し研究、改良を行っており、お買い上げ時期によって同一製品の中にも多少異なるものや、パッケージの写真やイラストなどと異なる場合がございますがご了承ください。製品につきましては、万全の注意をはらって製造に当たっておりますが、万一お気付きの点がございましたら下記までご連絡ください。

株式会社 タカラトミー お客様相談室

〒124-8511 東京都葛飾区立石7-9-10 TEL 03-5650-1031

〒532-0003 大阪府大阪市淀川区宮原3-3-31 TEL 06-6395-1031

※電話受付時間 月～金曜日（祝日・祭日を除く）10～17時 おかけ間違いの恐れがございます

●たのしいタカラトミーの情報はインターネットで<http://www.takaratomy.co.jp>

© TOMY

SUPER AUTO TOMICA BUILDING

24 HOUR SERVICE

PARKING

PARKING

TOMICA SHOPPING MALL

4F 3F
2F 1F

TOMICA GS

レギュラー
ハイオク
軽油

搬入口

店内入口

P 24 HOUR SERVICE

TOMICA SELF GS

SUPER AUTO TOMICA BUILDING

さがる 上がる

進入禁止

P 24h

TOMICA

SPIRAL ELEVATOR

STOP STOP

トミカ 山みちドライブ

OUT IN

しゅどら じどら