



G-01 IMPACT DRAGON POWER TYPE

初版

※イラストはイメージです。実際の商品とは異なる場合があります。
※セット内容物以外は全て別売りです。

取扱説明書

この度は、タカラトミー「究極ゴム銃 Gショット インパクトドラゴン・R」をお買い上げいただきまして、誠にありがとうございます。
ご使用前にこの取扱説明書をよくお読みください。また、読み終わった後は、必ず保管しておいてください。

警告 (けいこく)

保護者の方へ必ずお読みください。



- 小部品があります。誤飲・窒息の危険がありますので、3才未満のお子様には絶対に与えないでください。
- 付属、または別売りの専用のゴムバレット以外のものを絶対に発射しないでください。
- 安全を確認し、周りに注意して遊んでください。ゴムバレットが思わぬ所に飛ぶことがあります。

注意 (ちゅうい)

○本製品は天然ゴムを使用しています。ゴムアレルギーの方は、直接肌への繰り返し使用をさけてください。まれに発疹、湿疹の恐れがあります。○ゴムバレットは、人や動物などに向けて、絶対に発射しないでください。失明や怪我などの危険があります。○遊ばないときは、必ずゴムバレットを外してください。思わぬ時に飛ぶと危険です。○本体の隙間や可動部に指や髪の毛をはさまれないように注意してください。○思わぬ事故の恐れがありますので、ご使用後は3才未満のお子様の手の届かないところに保管してください。○ぶつけたり、ふりまわすなど乱暴な遊びをしないでください。○ゴムバレットは、指などに巻きつけたりしないでください。血が通わなくなり危険です。

対象年齢 6才以上

タカラトミーでは、「子供たちに安全で楽しいおもちゃと夢を第一に考えております。そのため、常に製品に対し研究、改良を行っており、お買い上げ時期によって同一製品の中にも多少異なるものや、パッケージの写真やイラストなどと異なる場合がございますがご了承ください。製品につきましては、万全の注意をはらって製造に当たっておりますが、万一お気付きの点がございましたら下記までご連絡ください。

〒124-8511 東京都葛飾区立石 7-9-10

製品や修理については下記お客様相談室までお問合せください
電話受付時間 月曜日～金曜日(祝日・祭日を除く)10～17時
PHS、IP電話等からのお問合せは03-5650-1031

0570-041031 (タカラトミーサポート)

http://www.takaratomy.co.jp/support/index.html

発売元：株式会社 タカラトミー
© TOMY MADE IN CHINA
(ゴムバレットは日本製です)

●たのしいタカラトミーの情報はインターネットでhttp://www.takaratomy.co.jp

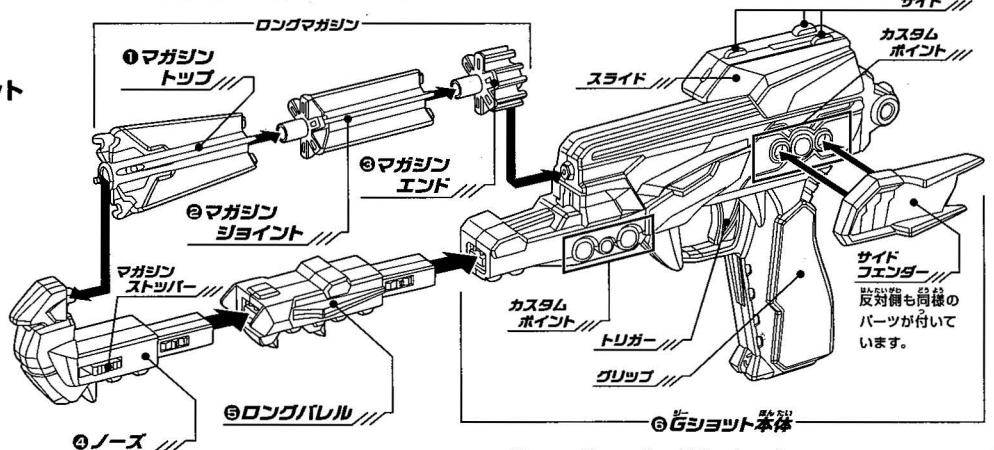
【使用上のお願ひ】○ゴムバレットは直射日光をさけて保管してください。○ゴムバレットを樹脂製の家具などの上に置くと、色が移ったり、貼り付いたりする場合がありますのでご注意ください。
○各パーツは無理に曲げたり引っ張ったりしないでください。○ご使用前に、取扱説明書(本書)をよくお読みください。また、読み終わった後は必ず保管しておいてください。

遊ぶ前に

セット内容と組み立て方

- ①マガジントップ×1個
- ②マガジンジョイント×1個
- ③マガジンエンド×1個
- ④ノーズ×1個
- ⑤ロングバレル×1個
- ⑥Gショット本体×1個
- ⑦ユーザーシール×1枚
- ⑧ターゲットシート×1枚
- ⑨取扱説明書(本書)×1枚

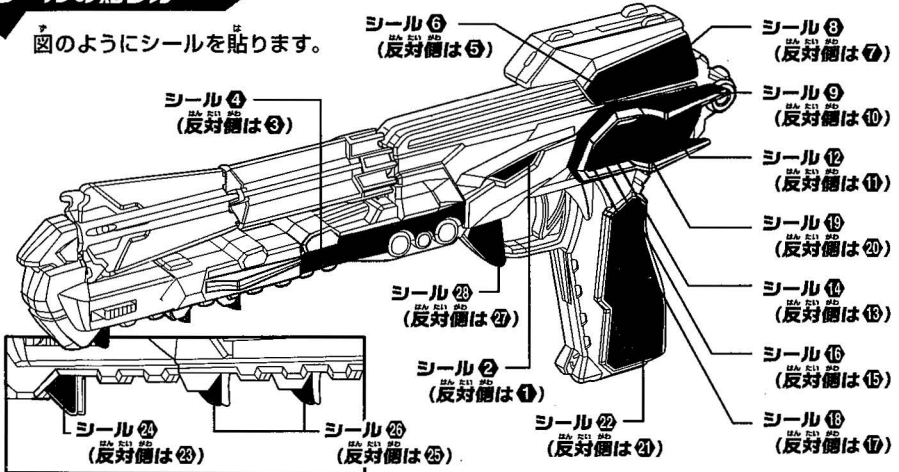
- ⑩ゴムバレット×10個



パーツが外れた時は、図に従い組み立ててください。

シールの貼り方

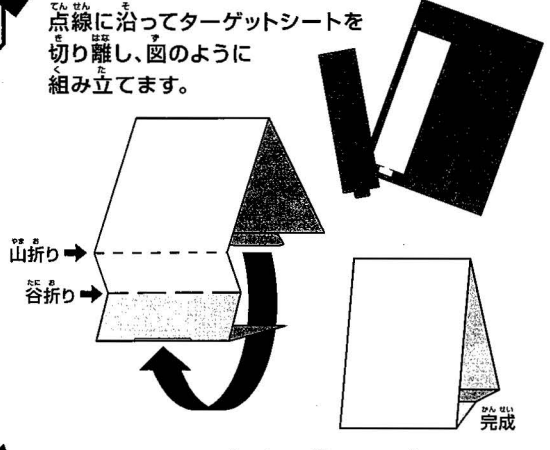
図のようにシールを貼ります。



※シールを貼る際はパッケージ画像を参考にしてください。

ターゲットの組み立て方

点線に沿ってターゲットシートを切り離し、図のように組み立てます。



※切り取った後のクズは捨ててください。

インパクトドラゴン・Rの遊び方

1 スライドをカチッと音がなるまで後ろに引きます。

2 図のようにマガジnstoppaをスライドさせ、ロングマガジンを取り外します。

3 図のようにマガジンエンドからマガジントップに向かってゴムバレットをセットします。

4 図のようにマガジンギアに合わせる。ゴムバレットを装填したロングマガジンをマガジンギアに合わせながら本体に再セットします。

5 トリガーを一度引いて、空撃ちをします。
※指を挟まないようご注意ください。

トリガー

6 スライドをカチッと音がなるまで後ろに引くと、ゴムバレットが装填されます。

7 トリガーを引くと、ゴムバレットが発射されます。

発射と同時にマガジンが回転します。再びスライドを引くとゴムバレットが装填されます。

Gショットアトラクション(遊び方)

※まわりに人や動物がいないことを確認してから、Gショットで遊んでください。

ターゲットショット

ターゲットを撃ち抜け!!

ターゲットを横に並べ、1メートル離れた位置からショット! 色々な場所にターゲットを並べてターゲットを撃破しよう!

ブレイクショット

いろいろな箱を並べて並べてショット!

いろいろな形の箱を並べて、1メートル離れた位置からショット! 一度に箱の山を崩したり、1つの箱だけを撃ち抜いたり、いろいろな遊びができるぞ!

カスタマイズ例

アルティメットドラゴン

G-01 インパクトドラゴン(本商品)、GP-04 スナイフパーツ(別売り)が必要です。

GP-04 スナイフサイト

GP-04 ウィング ストッパー

GP-04 サイドフェンダー

GP-04 アシスト グリップ

CUSTOM

パワー ★★★

コントロール ★★★

バレット ★

Gショットはパーツを組み替えてカスタマイズすることができます。G-01インパクトドラゴン・R(本商品)とGP-04スナイフパーツ(別売り)を組み合わせるとアルティメットドラゴンが作れるぞ!

遊ぶときの注意

Gショットを人に向けない

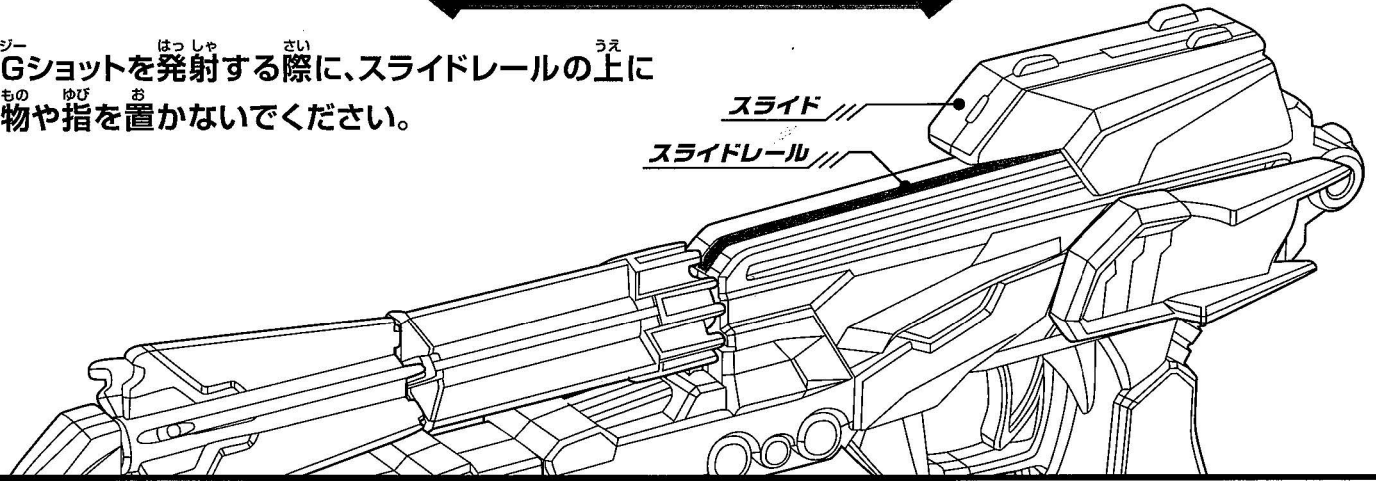
Gショットの先端をのぞき込まない

Gショット本体に顔を近づけない

スライドを引いた状態でマガジnstoppaをさわらない

注意

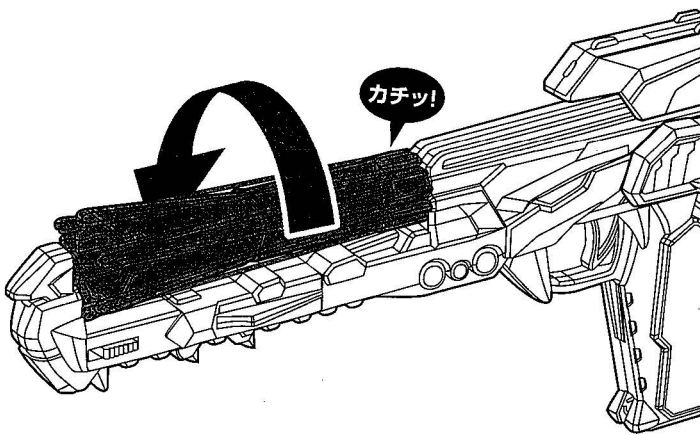
Gショットを発射する際に、スライドレールの上に物や指を置かないでください。



●マガジンを取り外す際は、装着された全てのゴムバレットを全て撃ちきってから取り外してください。

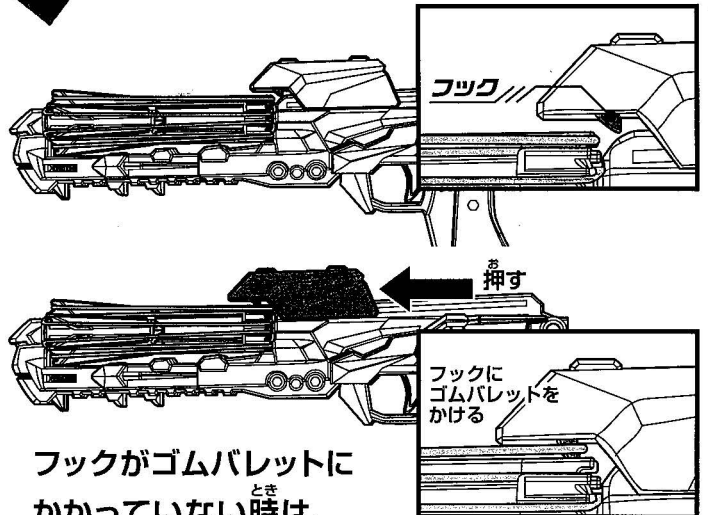
装填のポイント

マガジンが回らない



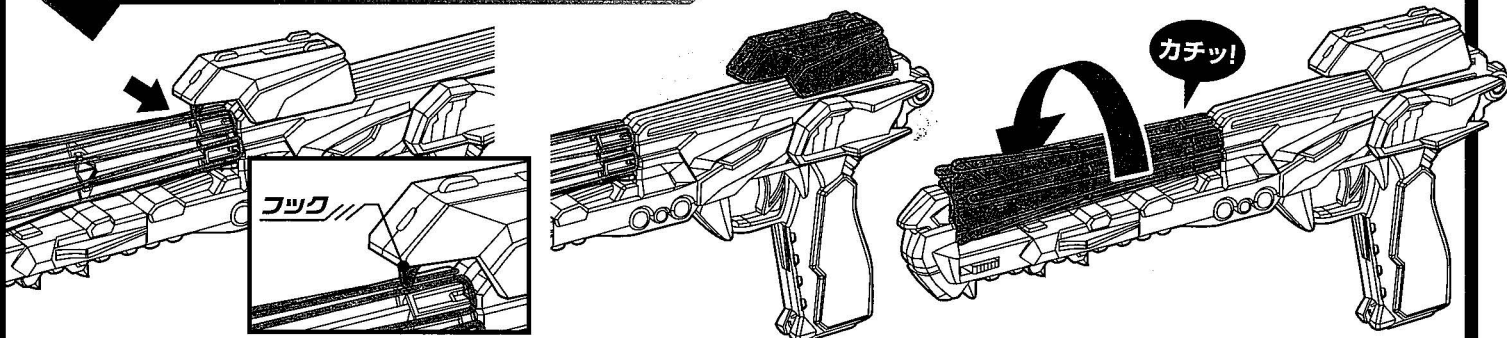
マガジンが回らない時は、矢印の方向にマガジンを回し、カチッと音がする位置で止めてゴムバレットを装填し直してください。

ゴムバレットにフックがかからない



フックがゴムバレットにかかっていない時は、スライドが止まる所まで前に押し、フックをゴムバレットにかけてから装填してください。

フックが正しい位置にセットされない



フックが正しい位置にセットされない時は、スライドを引き、マガジンを矢印の方向に回し、カチッと音がする位置で止めて装填し直してください。