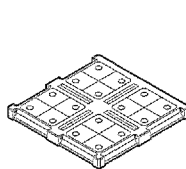
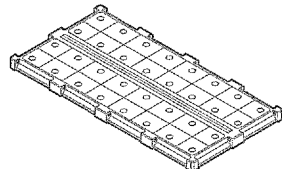


セット内容 ラベルシート×1 取扱説明書(本紙)×1

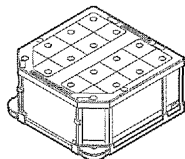
駐車場シート×1



プレート×1



大プレート×2



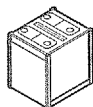
ビットボックス×1



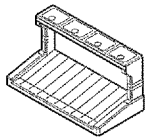
のぼり×4



ガードパイプ×6



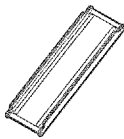
ショップ×1



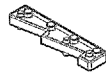
展示台×1



ミニスロープ×2



スロープ×1



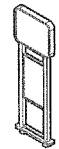
車輪止め×1



支柱×2



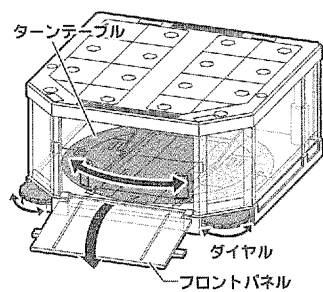
看板小×1



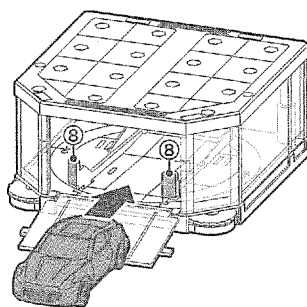
看板大×1

ビットボックスの遊び方

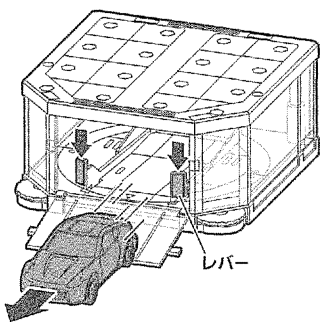
※ラベルは図やパッケージを参考に、番号をよく見て貼ってください。



①フロントパネルを開きます。
ダイヤルを回すとビットボックス内のターンテーブルが回ります。



②ターンテーブルの向きを合わせて、トミカ(別売り)を乗せます。



③レバーを押すとトミカが発車します。

本商品での注意とお願い

※思わぬ怪我の恐れがあります。

■組み立てた状態や、各部にトミカを乗せたまま持ち運ばないでください。

■トミカが発車する所に顔を近づけないでください。

■組み立てた状態で上部を持って持ち上げないでください。

下部のパーツが落下する恐れがあります。

株式会社 タカラトミー

〒124-8511 東京都葛飾区立石 7-9-10

タカラトミーでは「子どもたちに安全で楽しいおもちゃと夢を」を第一に考えております。そのため、常に製品に対し研究、改良を行っており、お買い上げ時期によって同一製品の中にも多少異なるものや、パッケージの写真やイラストなどと異なる場合がございますがご了承ください。製品につきましては、万全の注意をはらって製造に当たっておりますが、万一お気付きの点がございましたら下記までご連絡ください。

タカラトミーグループ お客様相談室 おかけ間違いのないようご注意ください

製品の修理などについては下記お客様相談室までお問い合わせください

0570-041031

電話受付時間 10~17時 月曜日~金曜日(土日・祝日を除く)

タカラトミーサポート 検索

http://www.takaratomy.co.jp/support/index.html



●たのしいタカラトミーの情報はインターネットで http://www.takaratomy.co.jp

© TOMY

トミカ



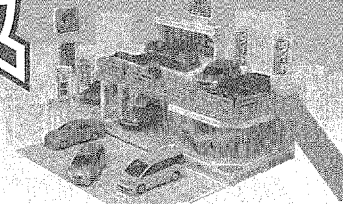
トミカタウンビルドシティ オートボックス

対象年齢3才以上 取扱説明書

※トミカ(ミニカー)は入っていません。

※写真はイメージです。※写真と商品とは多少異なる場合があります。

※写真のトミカは2017年10月現在のもので、予告なしに販売を中止する場合があります。



乾電池は使用しません。 NO BATTERIES REQUIRED.

この度は、タカラトミー「トミカタウンビルドシティ オートボックス」をお買い上げいただきまして、誠にありがとうございます。ご購入の前に、この取扱説明書をよくお読みください。また、読み終わった後は必ず保管しておいてください。



警告(けいこく)

保護者の方へ必ずお読みください。

●小部品があります。誤飲・窒息の危険がありますので、3才未満のお子様には絶対に与えないでください。

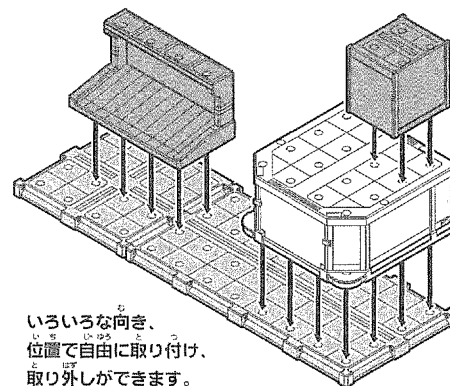
注意(ちゅうい)

- 可動部の隙間には指などを入れないでください。はさまれて怪我をする恐れがあります。
- プラスチック袋を頭から被ったり、顔を覆ったりしないでください。窒息する恐れがあります。
- 思わぬ事故の恐れがありますので、ご使用後は3才未満のお子様手の届かない所に保管してください。

- (お願い) ○ご使用前に取扱説明書(本紙)をよくお読みください。また読み終わった後は必ず保管しておいてください。
- 包装材料は開封後すぐに捨ててください。
 - 取付け部を無理な方向に引っ張ったり、曲げたりしないでください。
 - ぶつけたり、おとしたりしないでください。
 - トミカの車種(車高が高い車、重い車や軽い車、幅の広い車、狭い車、特殊な車(等様々な車種)によっては、正しく遊べないものがありますのでご了承ください。
- 本商品を組み立てた状態や、各部にトミカを置いたまま持ち運ばないでください。
- 平らな所で遊んでください。
- トミカ以外のミニカーは使用しないでください。

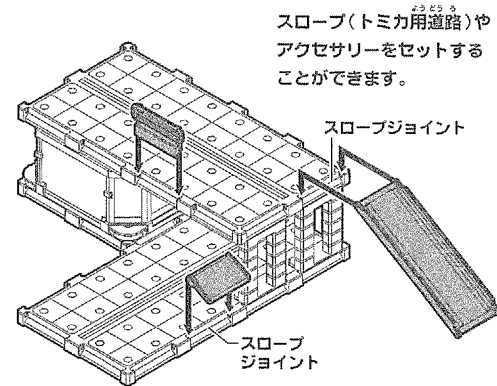
ビルドシティシリーズは自由に組み替えて、好きな形の建物を作ることができます。

上下の凹凸ジョイント



いろいろな向き、位置で自由に取り付け、取り外しができます。

スロープジョイント



スロープ(トミカ用道路)やアクセサリをセットすることができます。

スロープジョイント

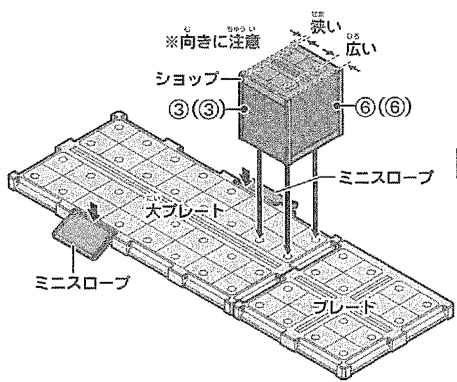
スロープジョイント

TAKARA TOMY

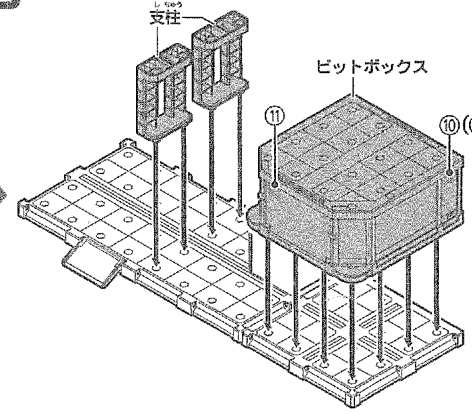
基本レイアウトの組み立て方

※図やパッケージの写真を参考に組み立ててください。※ラベルは図やパッケージを参考に、番号をよく見て貼ってください。※()内の番号は反対側に貼ります。※パーツは上から差し込むように取り付けてください。

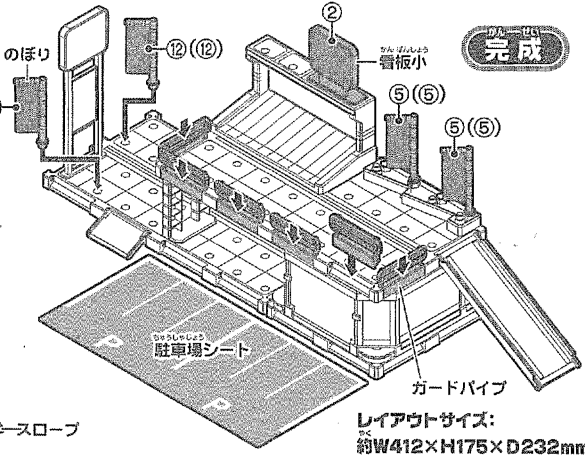
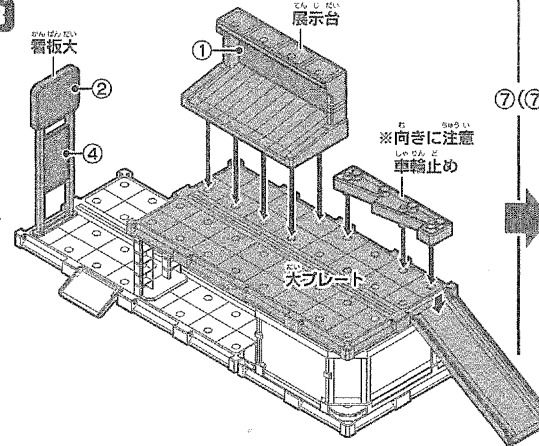
1 図のように各パーツを取り付けてください。



2



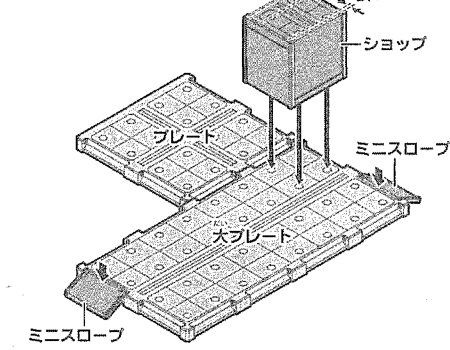
3



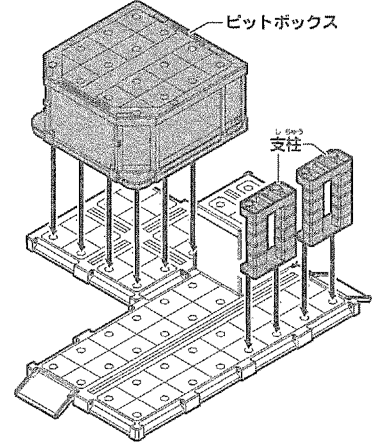
レイアウトサイズ:
約W412×H175×D232mm

組み替えレイアウト1の組み立て方

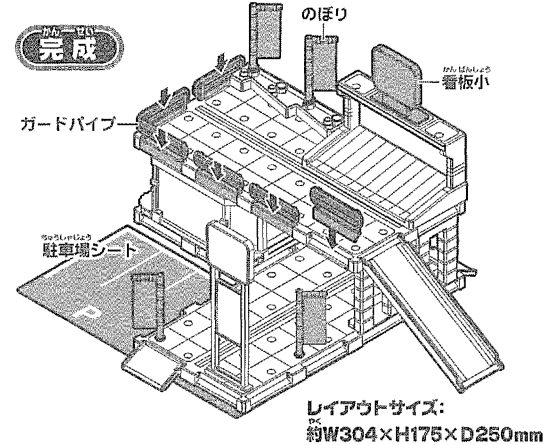
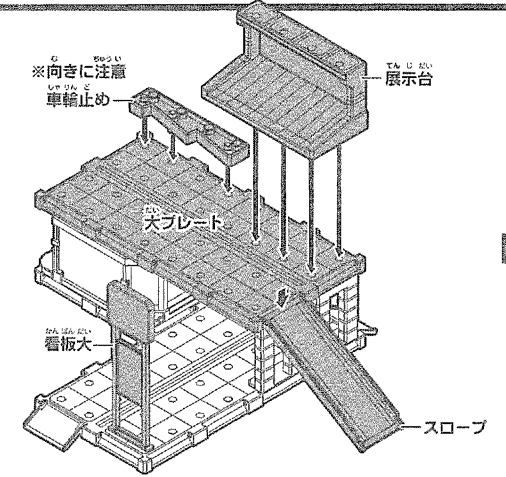
1 図のように各パーツを取り付けてください。



2



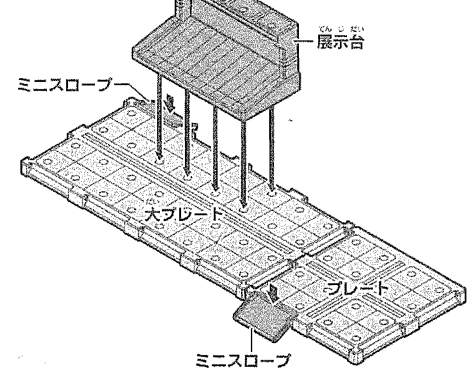
3



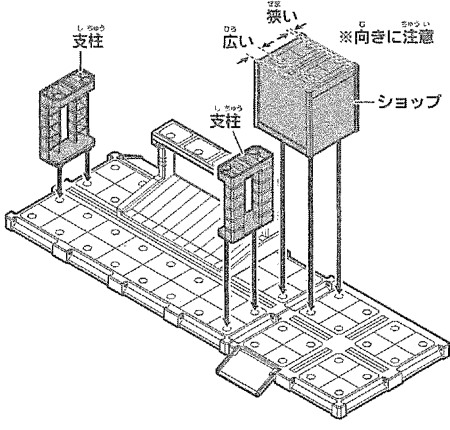
レイアウトサイズ:
約W304×H175×D250mm

組み替えレイアウト2の組み立て方

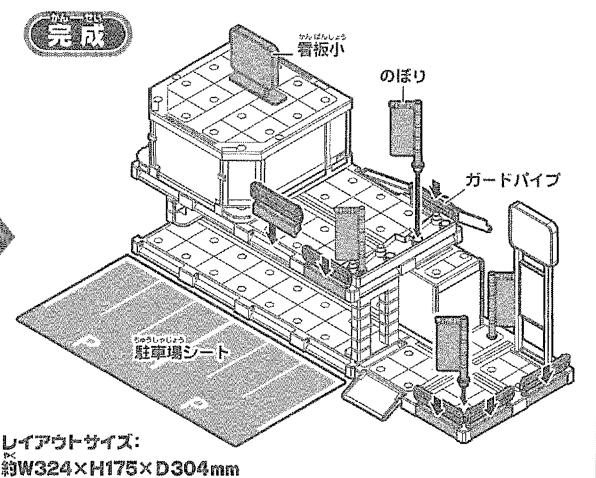
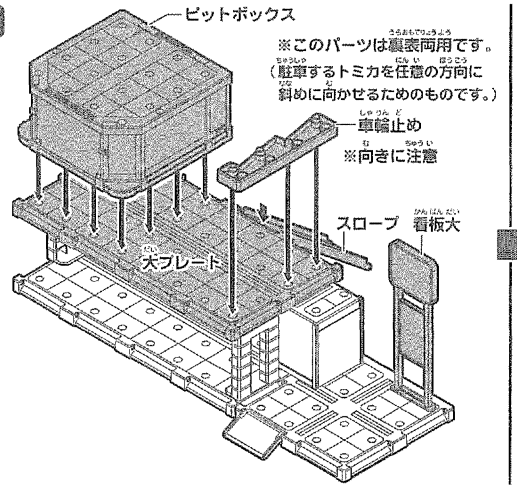
1 図のように各パーツを取り付けてください。



2



3



レイアウトサイズ:
約W324×H175×D304mm