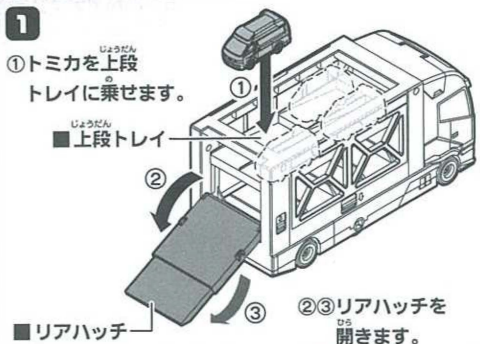


## トミカの搭載と発車

トミカ(別売り)を上段トレイと下段トレイに4台ずつ搭載することができます。



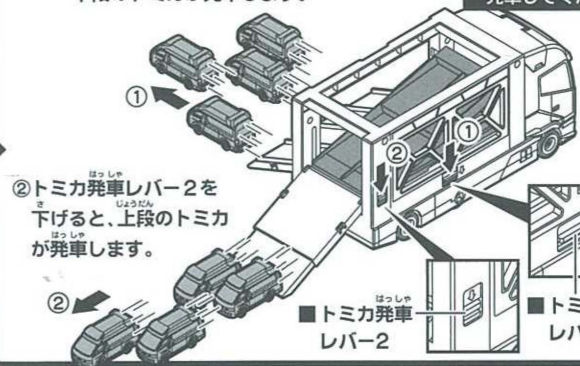
①トミカを上段トレイに乗せます。

■上段トレイ

②③リアハッチを開きます。

③トミカ発車レバー1を下げると、下段のトミカが発車します。

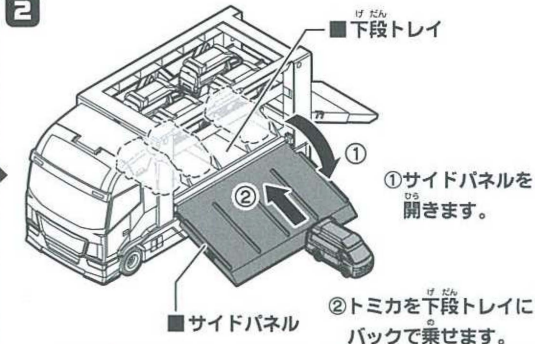
※下段のトミカから発車してください。



②トミカ発車レバー2を下げると、上段のトミカが発車します。

■トミカ発車レバー2

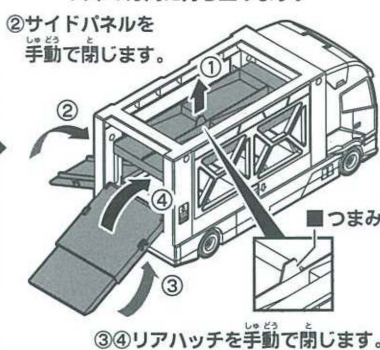
■トミカ発車レバー1



①サイドパネルを開きます。

②トミカを下段トレイにバックで乗せます。

④①上段トレイのつまみを持って、矢印の方向に持ち上げます。



②サイドパネルを手動で閉じます。

③④リアハッチを手動で閉じます。

# トミカ

※トミカ(ミニカー)は入っていません。

# リモートコントロールキャリアカー

本体: 単3形アルカリ乾電池3本使用(電池は別売りです)  
REQUIRES 3 LR6 (AA SIZE) BATTERIES (NOT INCLUDED).

コントローラー: 単4形アルカリ乾電池2本使用(電池は別売りです)  
REQUIRES 2 LR03 (AAA SIZE) BATTERIES (NOT INCLUDED).

取扱説明書

対象年齢3才以上



この度は、タカラトミー「リモートコントロールキャリアカー」をお買い上げいただきまして、誠にありがとうございます。ご使用前にこの取扱説明書をよくお読みください。また、読み終わった後は、必ず保管しておいてください。

## 警告(けいこく)

保護者の方へ必ずお読みください。

●小部品があります。誤飲・窒息の危険がありますので、3才未満のお子様には絶対に与えないでください。

## 注意(ちゅうい)

●電池を誤使用すると発熱・破裂・液漏れの原因となります。以下に注意してください。・二次電池(充電式電池)は、絶対に使用しないでください。・古い電池と新しい電池、いろいろな種類の電池をまぜて使わないでください。・+- (プラス・マイナス)を正しくセットしてください。・遊んだ後は必ずスイッチを切り電池をはずしてください。・ショートさせたり充電、分解、加熱、火のなかに入れてたりしないでください。・万一、電池から漏れた液が目に入った時はすぐに大量の水で洗い、医師に相談してください。皮膚や服に付いた時は水で洗ってください。・廃棄するときは、自治体の廃棄物処理の指示に従ってください。●可動部や車輪に指や髪の毛や衣服などを巻き込まれないように注意してください。●乗り物ではありません。事故のもとになりますので、キャリアカーの上には乗らないでください。●ぶつかけたり、ふりまわすなど、乱暴な遊びをしないでください。●可動部を無理な方向へ引っ張ったり曲げたりしないでください。破損する恐れがあります。●プラスチック袋を顔から被ったり、顔を覆ったりしないでください。窒息する恐れがあります。●思わぬ事故の恐れがありますので、ご使用後は3才未満のお子様の手の届かない所に保管してください。

〈お願い〉○ご使用前に、取扱説明書(本紙)をよくお読みください。また、読み終わった後は必ず保管しておいてください。

- ぶつかけたり、おとしたりしないでください。
- 本商品を組み立てた状態や、各部にトミカを置いたまま持ち運ばないでください。また、サイドパネルやリアハッチなどの取り付け部分を持たないでください。
- 平らな所で遊んでください。
- トミカ以外のミニカーは使用しないでください。
- トミカの車種(重い車や軽い車、幅の広い車、狭い車、特殊な車等様々な車種)によっては、正しく遊べないものがありますのでご了承ください。
- トミカ(ロングタイプ)、トミカハイパーシリーズ、ドリームトミカ、トーマストミカ、カーズトミカシリーズ、ブレンズトミカシリーズ、ディズニーマーターズは使用出来ません。
- 使用する状況によっては床等を傷つける場合やトミカの塗装がはがれる場合がありますので、注意してください。
- 直射日光の当たる場所、暖房器具の近くなど温度の高すぎる所、低すぎる所には置かないでください。
- 本製品は非防水のため、絶対にぬらさないでください。
- 本製品は屋内専用です。屋外で動作させるとチリ、ゴミなどにより故障する恐れがあります。
- じゅうたん、カーペットの上では遊ばないでください。毛足がからまり、故障する恐れがあります。
- 太陽光のあたる場所や、テレビや蛍光灯のすぐ近くでは正常に動作しない場合があります。
- コントローラーとキャリアカーの間に障害物があると、正常に通信できない場合があります。
- まれにテレビのリモコンなど、他の製品の赤外線リモコンの影響で誤動作を及ぼす場合がありますので、ご了承ください。
- 包装材は開封後すぐに捨ててください。

## こんなトミカでは遊べないよ!



## 本商品での注意とお願い

※思わぬ怪我の恐れがあります。

## トラブルシューティング

操縦しにくい時は、赤外線発光部と赤外線発光部の向きと距離を確認してください。



サイドパネル・リアハッチが外れた時は、片側ずつはめてください。



- トミカを乗せたまま持ち運ばないでください。
- カーペットやじゅうたんの上では走らせないでください。
- トミカが発車する所に顔を近づけないでください。
- 可動部や隙間で指を挟まないよう注意してください。

## 株式会社 タカラトミー

タカラトミーでは、「子どもたちに安全で楽しいおもちゃと夢を」を第一に考えております。そのため、常に製品に対し研究、改良を行っており、お買い上げ時期によって同一製品の中にも多少異なるものや、パッケージの写真やイラストなどと異なる場合がございますがご了承ください。製品につきましては、万全の注意をはらって製造に当たっておりますが、万一お気付きの点がございましたら右記までご連絡ください。

タカラトミー お客様相談室 おかけ間違いのないようご注意ください

〒124-8511 東京都葛飾区立石 7-9-10

製品や修理については下記お客様相談室までお問合せください

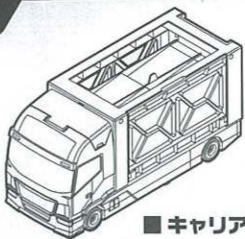
電話受付時間 月曜日～金曜日(祝日・祭日を除く)10～17時

PHS、IP電話等からのお問合せは 03-6560-1031

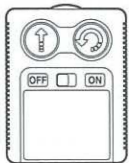
**0570-041031** カスタマーサポート 検索

<http://www.takaratomy.co.jp/support/index.html>

セット内容



■ キャリアカー × 1



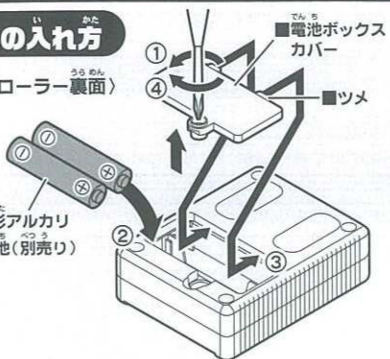
■ コントローラー × 1

■ ラベル × 1

■ 取扱説明書(本紙) × 1

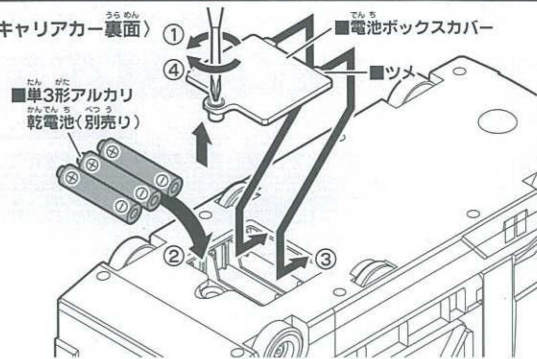
電池の入れ方

(コントローラー裏面)



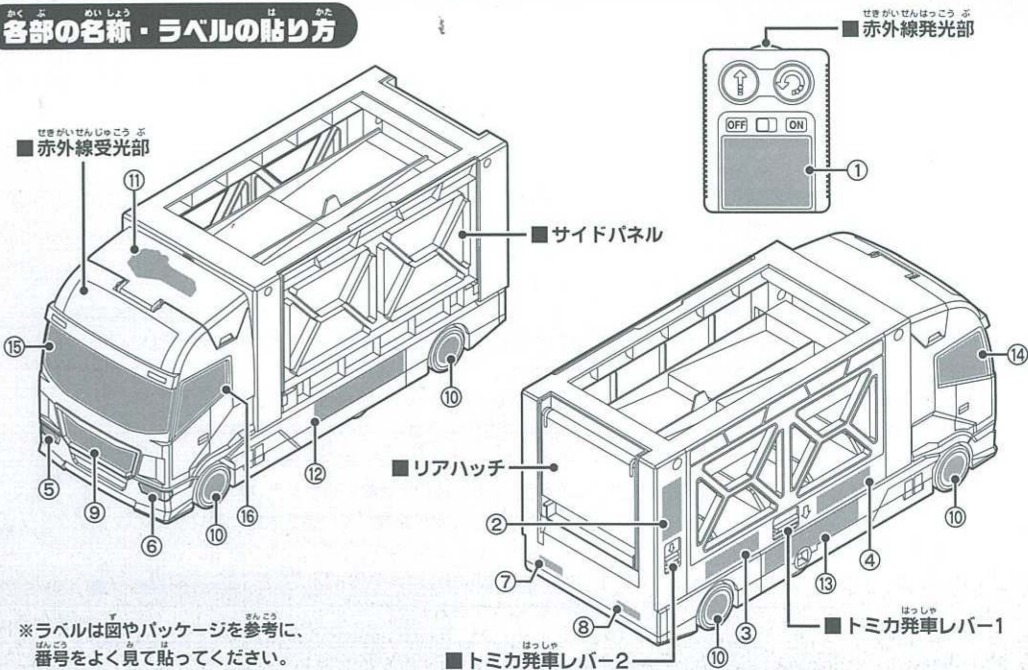
- ① 電池ボックスカバーのネジをプラスドライバーで左に回し、ネジをゆるめ電池ボックスカバーを外します。
- ② 単4形アルカリ乾電池2本を⊕⊖の間違えないように正しく入れてください。
- ③ 電池ボックスカバーのツメからはめて、閉じます。
- ④ ネジを右に回し、締めます。

(キャリアカー裏面)



- ① 電池ボックスカバーのネジをプラスドライバーで左に回し、ネジをゆるめ電池ボックスカバーを外します。
- ② 単3形アルカリ乾電池3本を⊕⊖の間違えないように正しく入れてください。
- ③ 電池ボックスカバーのツメからはめて、閉じます。
- ④ ネジを右に回し、締めます。

各部の名称・ラベルの貼り方

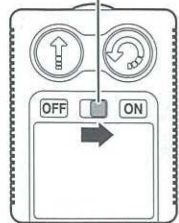


※ラベルは図やパッケージを参考に、番号をよく見て貼ってください。

赤外線コントロールでの遊び方

1

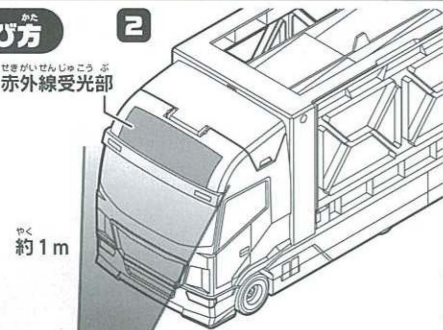
■ 電源スイッチ



コントローラーの電源スイッチをONにします。  
※キャリアカー側には電源スイッチはありません。

2

■ 赤外線受光部



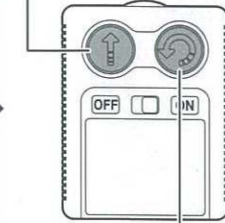
コントローラーの赤外線発光部をキャリアカーの赤外線受光部に向けます。  
※赤外線の到達距離は約1mです。  
※赤外線を使用しているため、直射日光などの強い光が当たる場所では通信できない場合があります。

3

コントローラーの前進ボタン・左回転ボタンで操縦します。

■ 前進ボタン

キャリアカーが前進します。



■ 左回転ボタン

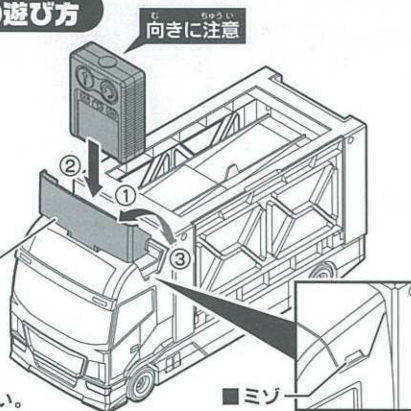
キャリアカーが左に回転します。

※コントローラーの赤外線発光部をキャリアカーの赤外線受光部に向けたまま操縦してください。

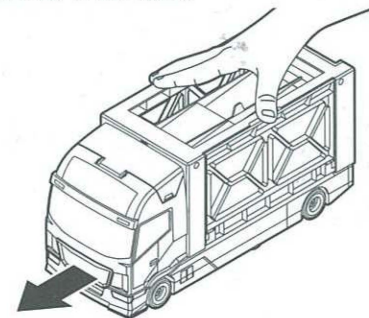
手こがしでの遊び方

- ① キャリアカーのフタを開きます。
- ② コントローラーを収納します。
- ③ キャリアカーのフタを閉じます。

※側面のミゾを使ってフタを開いてください。



コントローラーを収納すると、キャリアカーとコントローラーの電源が自動的にOFFになり、手こがしで遊べます。

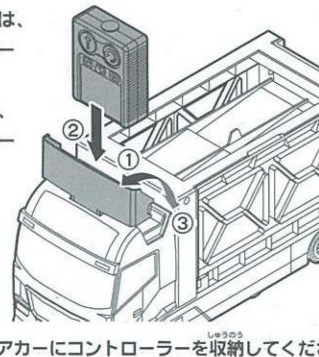


省電力モード

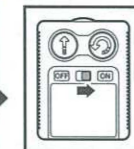
キャリアカーからコントローラーを取り外した状態で操縦しないと、約15分で「省電力モード」になります。※省電力モードの時は操縦できません。

省電力モードから復帰するには、キャリアカーにコントローラーを収納してください。コントローラーを収納すると、キャリアカーとコントローラーの電源が自動的にOFFになります。

※遊び終わったら、必ずキャリアカーにコントローラーを収納してください。



キャリアカーを操縦する時はコントローラーを取り外してから、電源スイッチをONにしてください。



※コントローラーは自動的にOFFになっています。

