



カーズトミカ アクションコーストリプルバトルコース

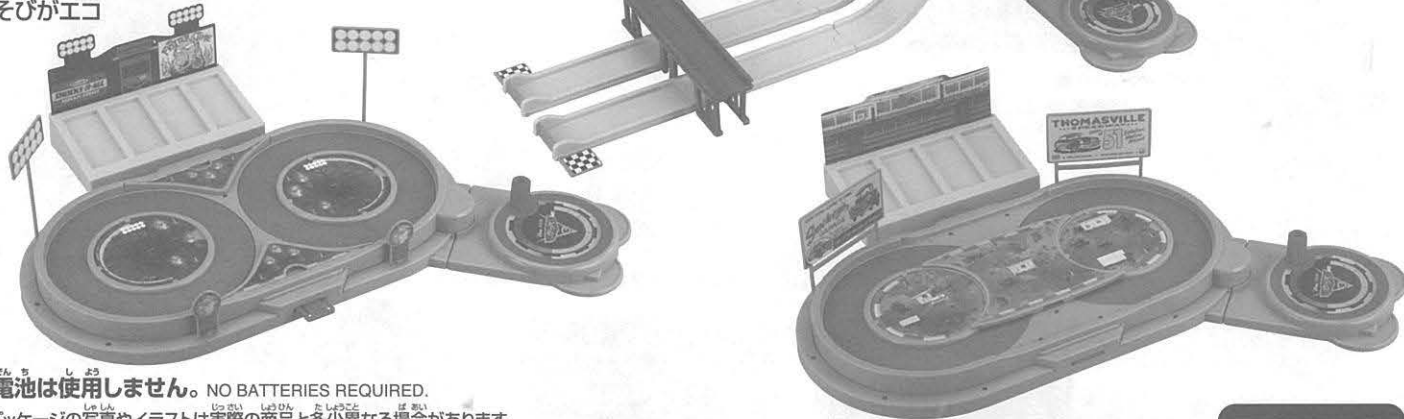


取り扱い説明書



電池不要の遊び方にしたおもちゃです。
電池を必要とせず、繰り返し遊べます。

あそびがエコ



対象年齢 3才以上

乾電池は使用しません。NO BATTERIES REQUIRED.

※パッケージの写真やイラストは実際の商品と多少異なる場合があります。

※写真の軌跡は走行のイメージです。

※カーズトミカ以外のミニカーを使用しないでください。

※写真のカーズトミカは2017年8月現在のもので、予告なしに販売を中止する場合があります。

※カーズトミカは別売りです。

TAKARA TOMY

カーズトミカの車種(重い車や軽い車、背の高い車、幅が広い車、狭い車、特殊な車など)によっては、正しく遊べないものもございます。予めご了承ください。

この度はタカラトミー「カーズトミカ アクションコーストリプルバトルコース」をお買い上げいただきまして、誠にありがとうございます。ご使用前に、取り扱い説明書(本書)をよくお読みください。また、読み終わった後は必ず保管しておいてください。



警告(けいこく)

保護者の方へ、必ずお読みください。

●小部品があります。誤飲・窒息の危険がありますので、3才未満のお子様には絶対に与えないでください。

注意(ちゅうい)

●思わぬ事故の恐れがありますので、ご使用後は3才未満のお子様の手が届かないところに保管してください。●事故の原因となりますので、本体の上に座ったり、乗ったりしないでください。●コースを組み立てた状態で持ち運ばないでください。コースがバラバラになり思わぬ事故の恐れがあります。●本製品にカーズトミカを置いたまま持ち運ばないでください。カーズトミカが落下して思わぬ事故の恐れがあります。●本体の隙間や、可動部に指や髪の毛や衣類などをはさまれないように注意してください。●ぶついたり、ふりまわすなど乱暴な遊びをしないでください。●カーズトミカが走行中のオーバルコースや8の字コースのサーキットベース外周・ストレートコースのスロープ出口などに顔を近づけないでください。思わぬケガの恐れがあります。●プラスチック袋を頭から被ったり、顔を覆ったりしないでください。●ハンドルに無理な力をかけないでください。破損の原因となります。●思わぬ事故の恐れがありますので、サーキットベースやエレベーターユニットにカーズトミカ以外のものを置いてハンドルを回さないでください。●ハンドルを回している最中は、サーキットベースやエレベーターユニット付近を覗き込まないでください。またサーキットベースやエレベーターユニット付近に指などを入れないでください。ぶついたり、はさまれてケガをする恐れがあります。●ハンドルを回している最中は、サーキットベースのコース切り替えレバーの切り替えを行わないでください。

使用上のお願い

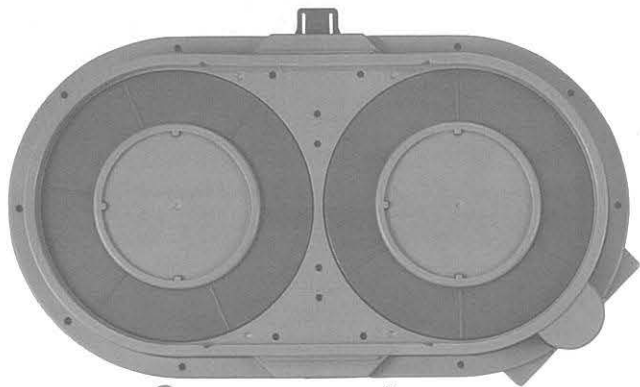
○組み立ては、保護者の方が一緒に行ってください。○プラスチック袋は包装材ですので開封後はすぐに捨ててください。○ご使用前に取り扱い説明書(本書)をよくお読みください。また、読み終わった後は必ず保管してください。○カーズトミカ以外のミニカーは使用しないでください。○カーズトミカの車種によっては、正しく遊べないものがあります。ご了承ください。○可動部、取り付け部を無理に引っ張ったり、曲げたりしないでください。破損の原因となります。○ぶついたり、落としたり、ふみつけたりしないでください。○直射日光の当たる場所、暖房器具の近く、湿度が高すぎる所、低すぎる所などには置かないでください。○すべり止めのゴム部分にホコリや汚れが付着しているとうまく遊ぶことができない場合があります。綿棒や乾いた布などで拭き取ってからご使用ください。○使用する状況によっては床などを傷つける場合がありますのでご注意ください。○カーズトミカ同士がぶつかりあってカーズトミカの塗装のはがれやコースに傷がつく場合がございます。予めご了承ください。

保護者の方へ ご理解をお願い致します

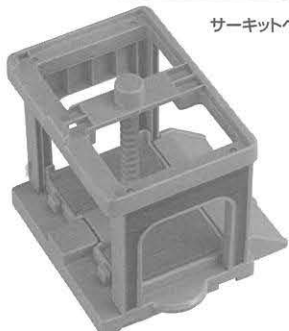
本製品は、お子様がハンドルを「手回し」する事でカーズトミカが走行する仕様となっております。お子様の年齢や成長、上達度によってカーズトミカの走行に差が出ます事を予めご了承願います。

■ハンドルを回して遊ぶ時は必ず空いた手でしっかりハンドルベースを押さえてください





サーキットベース…1個



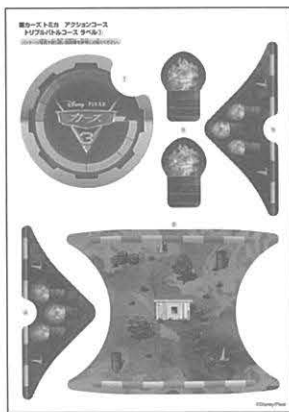
エレベーターユニット…1個



観覧席ベース…1個



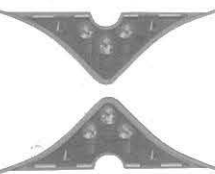
橋…1個



ラベル…2枚



オーバルコースプレート…1個



8の字コースプレート…2個



ハンドルベース…1個



レール◎(ゴールバー含む)…2個



レールⓑ…2個



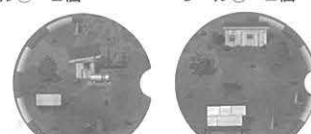
レールⒶ…2個



情景パネルⒶ…1枚



情景パネルⒷ…1枚



情景パネル◎…2枚
(表面「草むら柄」・裏面「ダート柄」)



レールジョイント…2個

取り扱い説明書(本書)…1枚



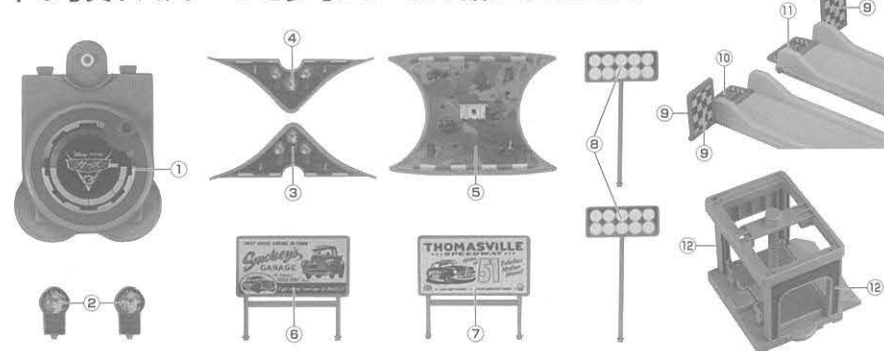
照明塔パーツ…2個



看板パーツ…2個

ラベルの貼り方

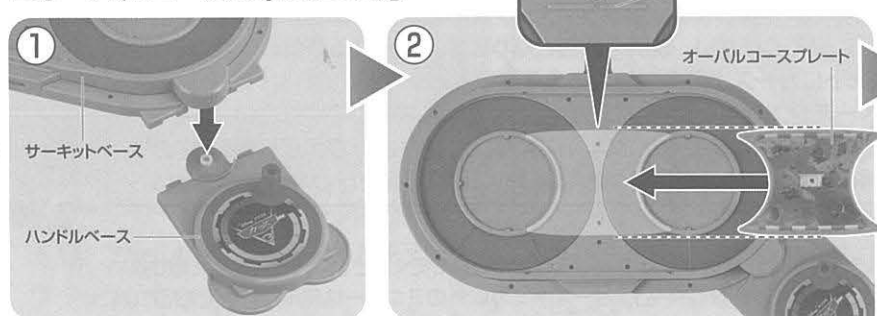
下の写真やパッケージを参考にラベルを貼ってください。



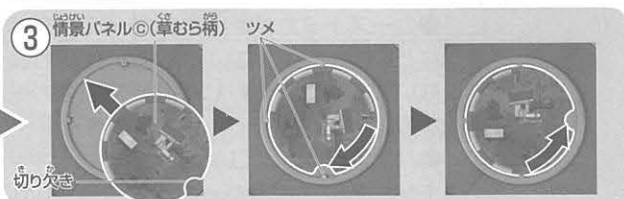
オーバルコースの組み立て方と遊び方

レイアウトサイズ/約 W580×H120×D490mm

■オーバルコースの組み立て方



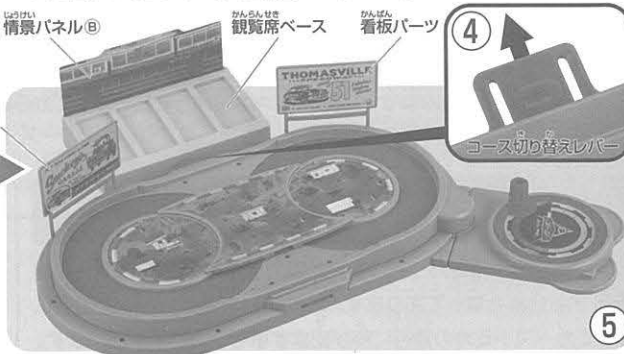
- ①サーキットベースにハンドルベースを取り付けます。
- ②サーキットベースにオーバルコースプレートをガイド凸線に沿って取り付けます。



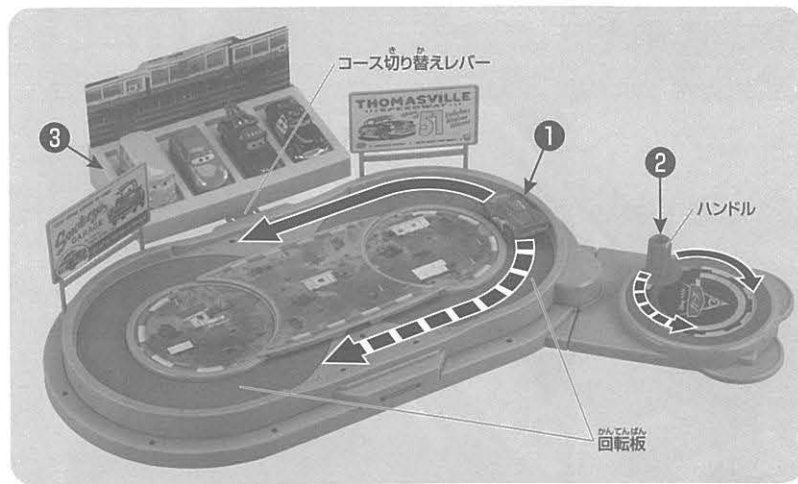
- ③情景パネル◎を「草むら柄」側でサーキットベースの2か所にセットします。

※情景パネル◎を写真のように2か所のツメにかけ、切り欠きをもう1つのツメに回しながら合わせて置きます。次に逆回転させ、滑かない様に3つのツメで固定します。

- ④コース切り替えレバーを「O」側が上部に表示される様にセットします。
- ⑤観覧席ベースに情景パネルⒷを取り付け、サーキットベースの近くに置き、看板パーツを写真の様にサーキットベース外周の穴に取り付けて完成。



■オーバルコースの遊び方 《1台での周回走行や複数台での追いかけっこレースが楽しめます。》



- ①サーキットベースの回転板にコーストミカを1台置いてください。
- ②ハンドルを回すとコーストミカが走行します。前進/後進が可能です。
- ③観覧席ベースにコーストミカを4台並べられます。

楽しく遊んでいただくために

A

B

C

① 回転板の間でコーストミカが停まらない程度でハンドルを継続的に回してください。

② コーストミカは最高4台までを目安に遊んでください。一度にたくさんのコーストミカを置いた場合、安全装置が機能し上手く走りません。

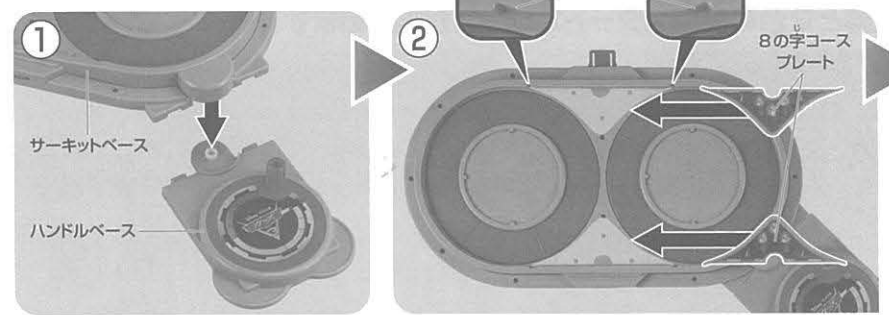
③ 回転板以外の場所にコーストミカを置いてハンドルを回しても走行しません。

※うまく走行できない場合は、コース切り替えレバーが正しい位置にあるか確認してください。

■ハンドルを回して遊ぶ時は必ず空いた手でしっかりハンドルベースを押さえてください。

8の字コースの組み立て方と遊び方 レイアウトサイズ/約W580×H145×D490mm

■8の字コースの組み立て方



- ①サーキットベースにハンドルベースを取り付けます。
- ②サーキットベースに8の字コースプレートをくぼみに合わせて取り付けます。
- ③情景パネルCを「ダート柄」側でサーキットベースの2か所にセットします。
- ④コース切り替えレバーを「∞」側が下部に表示される様にセットします。
- ⑤観覧席ベースに情景パネルAを取り付け、サーキットベースの近くに置き、照明塔パーツとドラム缶パーツを写真の様にサーキットベース外周の穴に取り付けて完成。

3 情景パネルC(ダート柄) ツメ

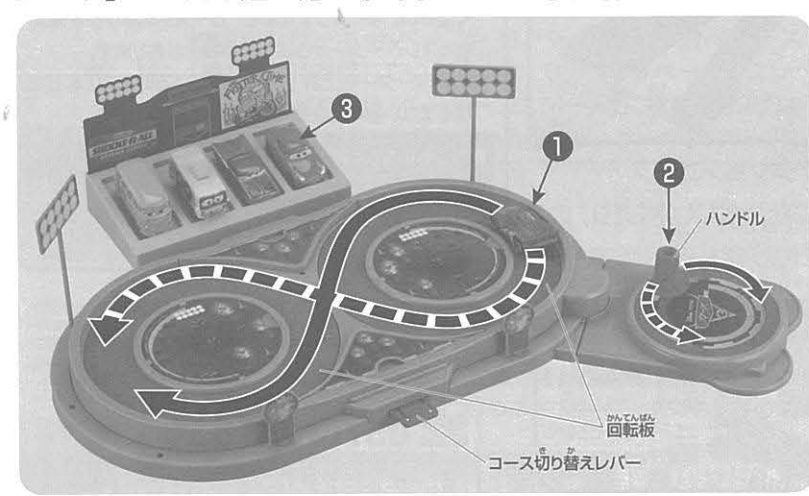
切り欠き

③情景パネルCを「ダート柄」側でサーキットベースの2か所にセットします。

※情景パネルCを写真のように2か所のツメにかけ、切り欠きをもう1つのツメに押しながら合わせて置きます。次に逆回転させ、浮かない様に3つのツメで固定します。

4 5

■8の字コースの遊び方 《1台での8の字走行や複数台でのぶつかりバトルが楽しめます。》



- ①サーキットベースの回転板にコーストミカを1台置いてください。
- ②ハンドルを回すとコーストミカが走行します。前進/後進が可能です。
- ③観覧席ベースにコーストミカを4台並べられます。

楽しく遊んでいただくために

A

B

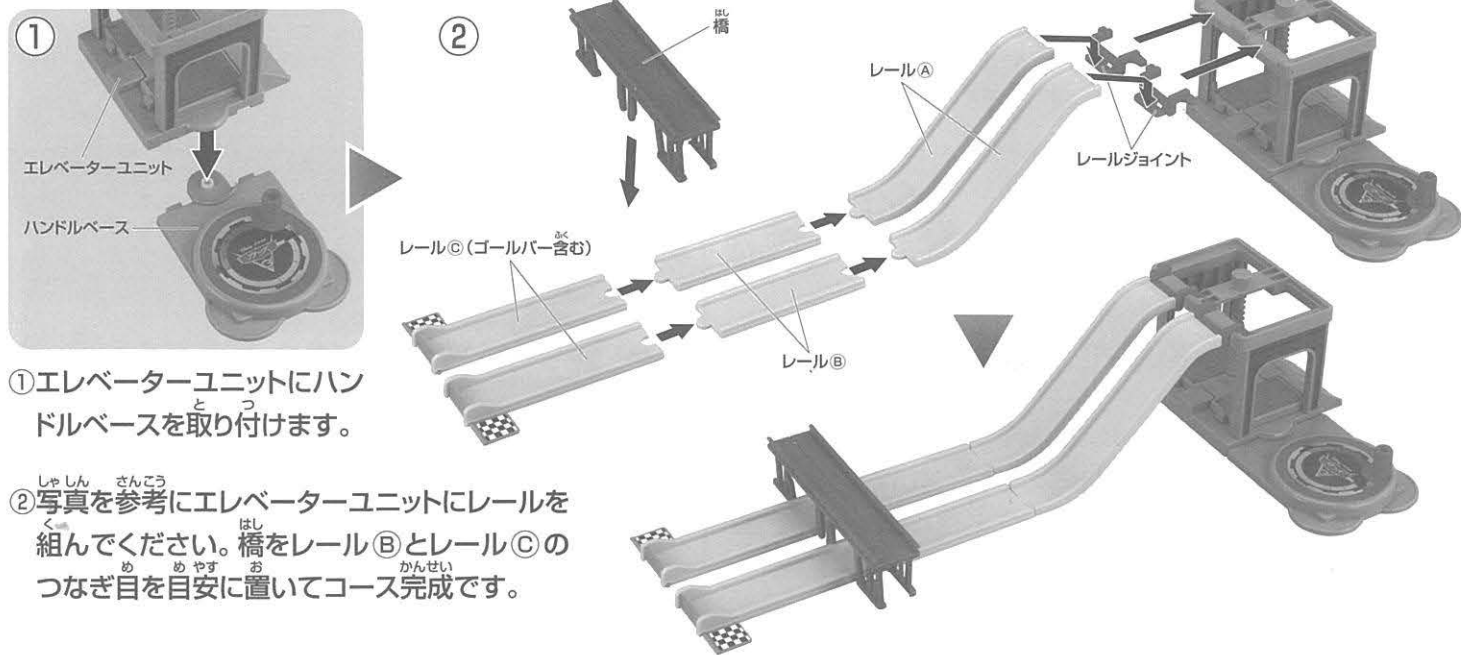
① ハンドルを回す力が弱いと、8の字を描かずその場で円を描いて走ります。少し力を強めハンドルを回してみてください。8の字で走ります。

② コーストミカは最高4台までを目安に遊んでください。一度にたくさんのコーストミカを置いた場合、安全装置が機能し上手く走りません。回転板2枚にまたがる中央には置かないでください。

※うまく走行できない場合は、コース切り替えレバーが正しい位置にあるか確認してください。

■ハンドルを回して遊ぶ時は必ず空いた手でしっかりハンドルベースを押さえてください。

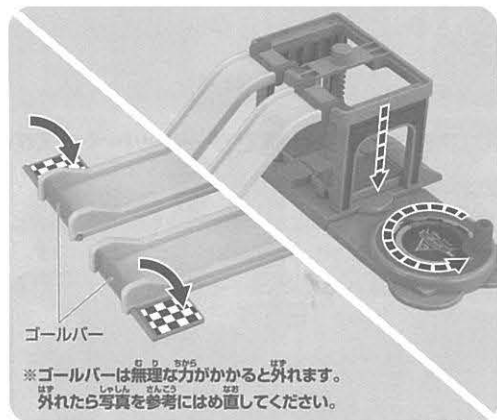
■ストレートコースの組み立て方



①エレベーターユニットにハンドルベースを取り付けます。

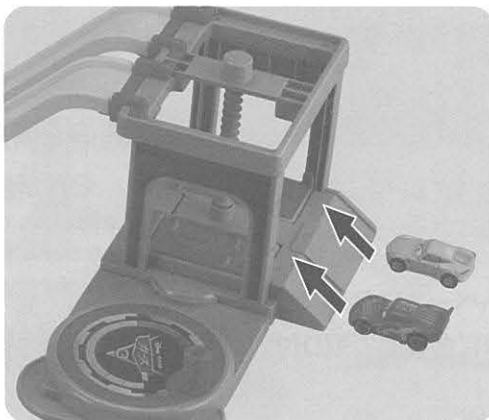
②写真を参考にエレベーターユニットにレールを組んでください。橋をレールBとレールCのつなぎ目を目安に置いてコース完成です。

■ストレートコースの遊び方 《エレベーターでの上昇と2台の同時スタートでレースが楽しめます。》

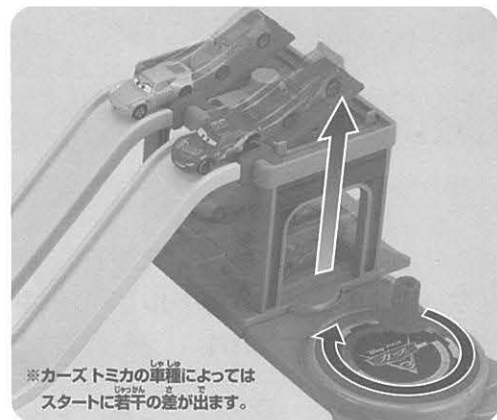


※ゴールバーは無理な力がかかると外れます。外れたら写真を参考ににはめ直してください。

①ゴールバーのチェッカーフラッグ部分を倒します。ハンドルを回しエレベーターを一番下まで下降させます。



②エレベーターにカーズトミカを2台後ろからセットします。



※カーズトミカの車種によってはスタートに若干の差が出ます。

③ハンドルを回すとエレベーターが上昇し、カーズトミカが上までくると2台が同時にスタートします。



④スロープをくんだり直線を一気に加速して走行。ゴール地点を通過するとチェッカーフラッグが立ち上がります。



組み替え例

カーズトミカ アクションコース ラジエーター・スプリングス(別売り)のカーブスロープを付けても遊べます。

楽しく遊んでいただくために

※エレベーターにカーズトミカをのせてエレベーターを上昇させる際は、ハンドルをゆっくり回して上昇させてください。早く回しすぎると、カーズトミカが不安定になりエレベーターから落下する場合があります。

※エレベーターを上昇・下降させている時に、指などはさまない様にご注意ください。

■ハンドルを回して遊ぶ時は必ず空いた手でしっかりハンドルベースを押さえてください。

このようなカーズトミカはコースでうまく走らせることができません。※写真のカーズトミカは一例です。



タカラトミーでは子どもたちに安全で楽しいおもちゃと夢を第一に考えております。そのため、常に製品に対し研究、改良を行っており、お買い上げ時期によって同一製品の中にも多少異なるものや、パッケージの写真やイラストなどと異なる場合がございますがご了承ください。製品につきましては、万全の注意を払って製造に当たっておりますが、万一お預けの点がございましたら下記までご連絡ください。

タカラトミーグループ お客様相談室 おかけ間違いのないようご注意ください

0570-041031

電話受付時間 10～17時
月曜日～金曜日(土日・祝日を除く) <http://www.takaratomy.co.jp/support/index.html>

発売元：株式会社タカラトミー
〒124-8511 東京都葛飾区立石 7-9-10
●たのしいタカラトミーの情報はインターネットで
<http://www.takaratomy.co.jp>