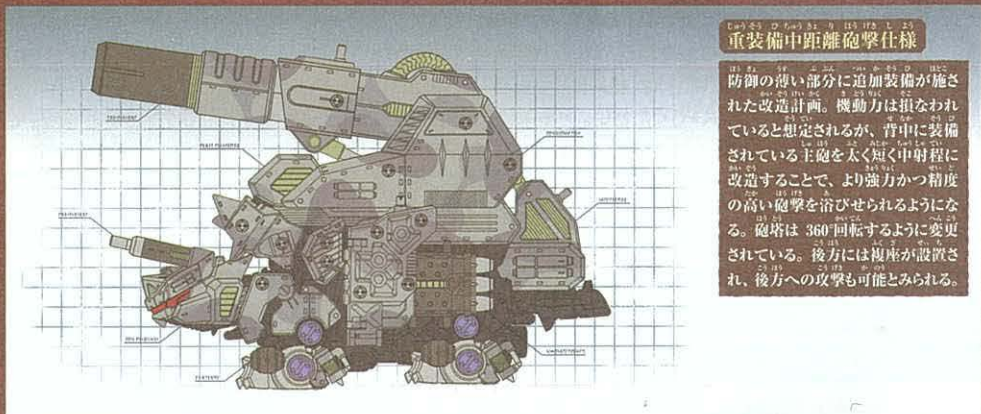


**ZW28
バズートル**

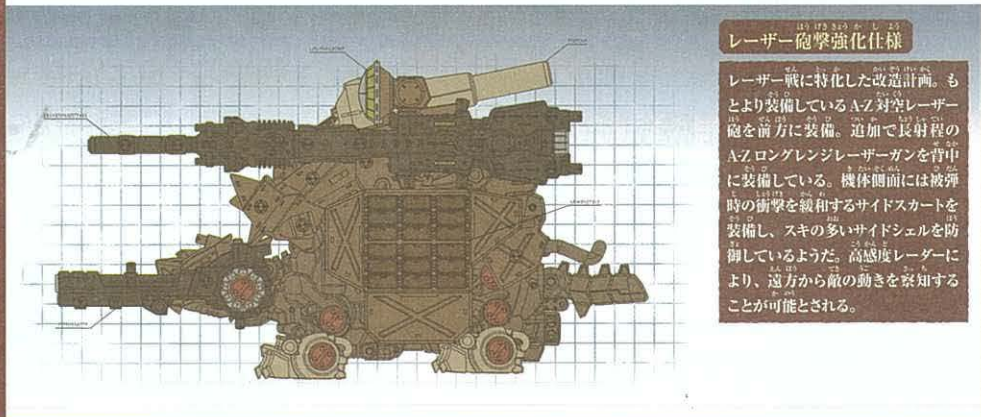
発掘当初はガノタスの亜種として捉えられていたが、爪の鋭さが決め手となり、ワニガメ種と認知された。全身を覆う甲羅状のアーマーは、元来より装備されていたものにさらに複合装甲化されている。

ゾイド改造計画書



重装備中距離砲撃仕様

防御の強い部分に追加装備が施された改造計画。機動力は損なわれていると想定されるが、背中に装備されている主砲を太く短く中射程に改造することで、より強力かつ精度の高い砲撃を浴びせられるようになる。砲塔は360°回転するように変更されている。後方には複座が設置され、後方への攻撃も可能とみられる。



レーザー砲撃強化仕様

レーザー戦に特化した改造計画。もとより装備しているA-Z対空レーザー砲を前方に装備。追加で長射程のA-Zロングレンジレーザーガンを背中に装備している。機体側面には被弾時の衝撃を緩和するサイドスカートを装備し、スキの多いサイドシェルを防御しているようだ。高感度レーダーにより、遠方から敵の動きを察知することが可能とされる。

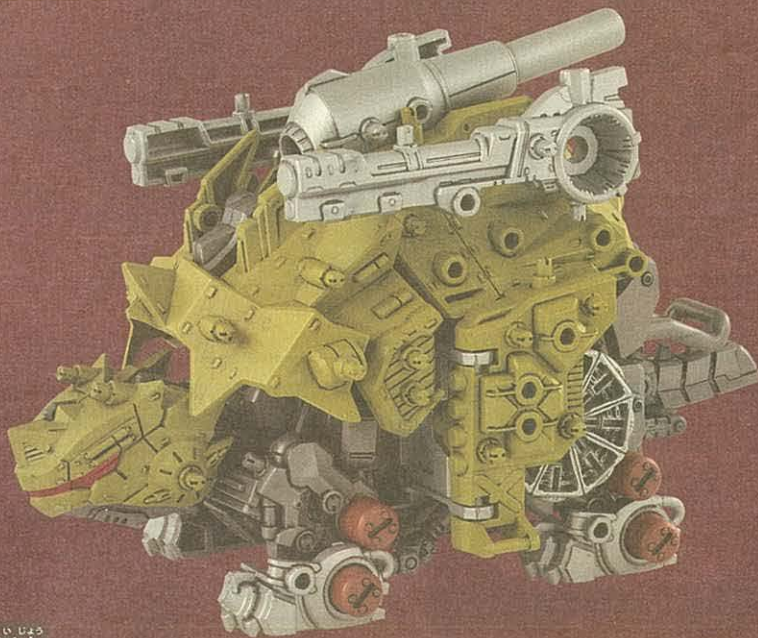
ZOIDS ゾイドワールド

ふく げん しょ

復元の書

BAZOOTLE

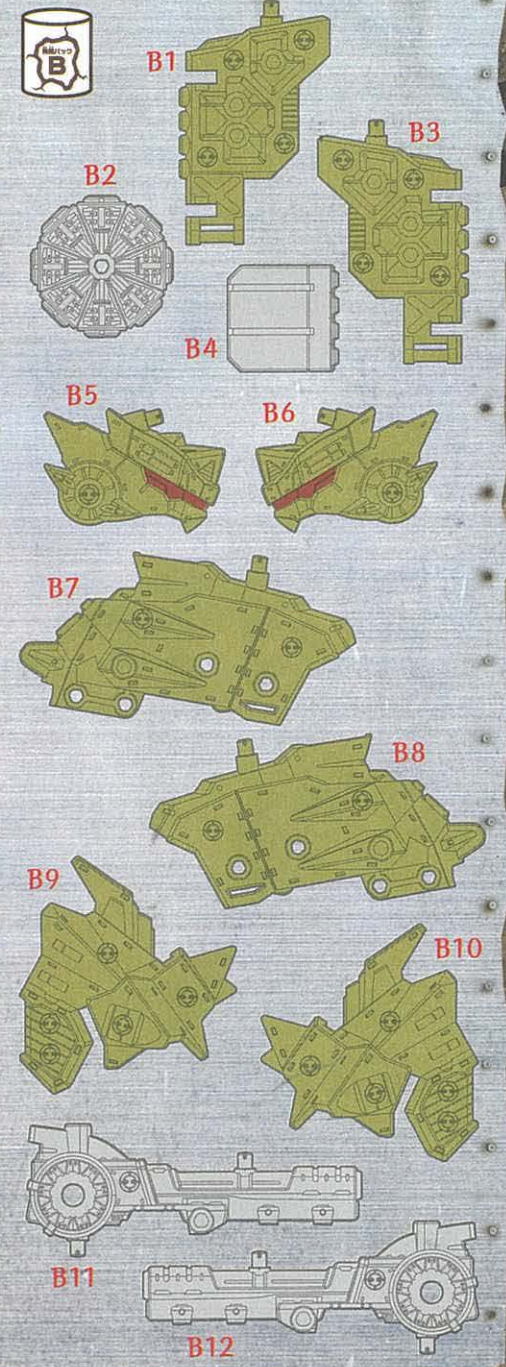
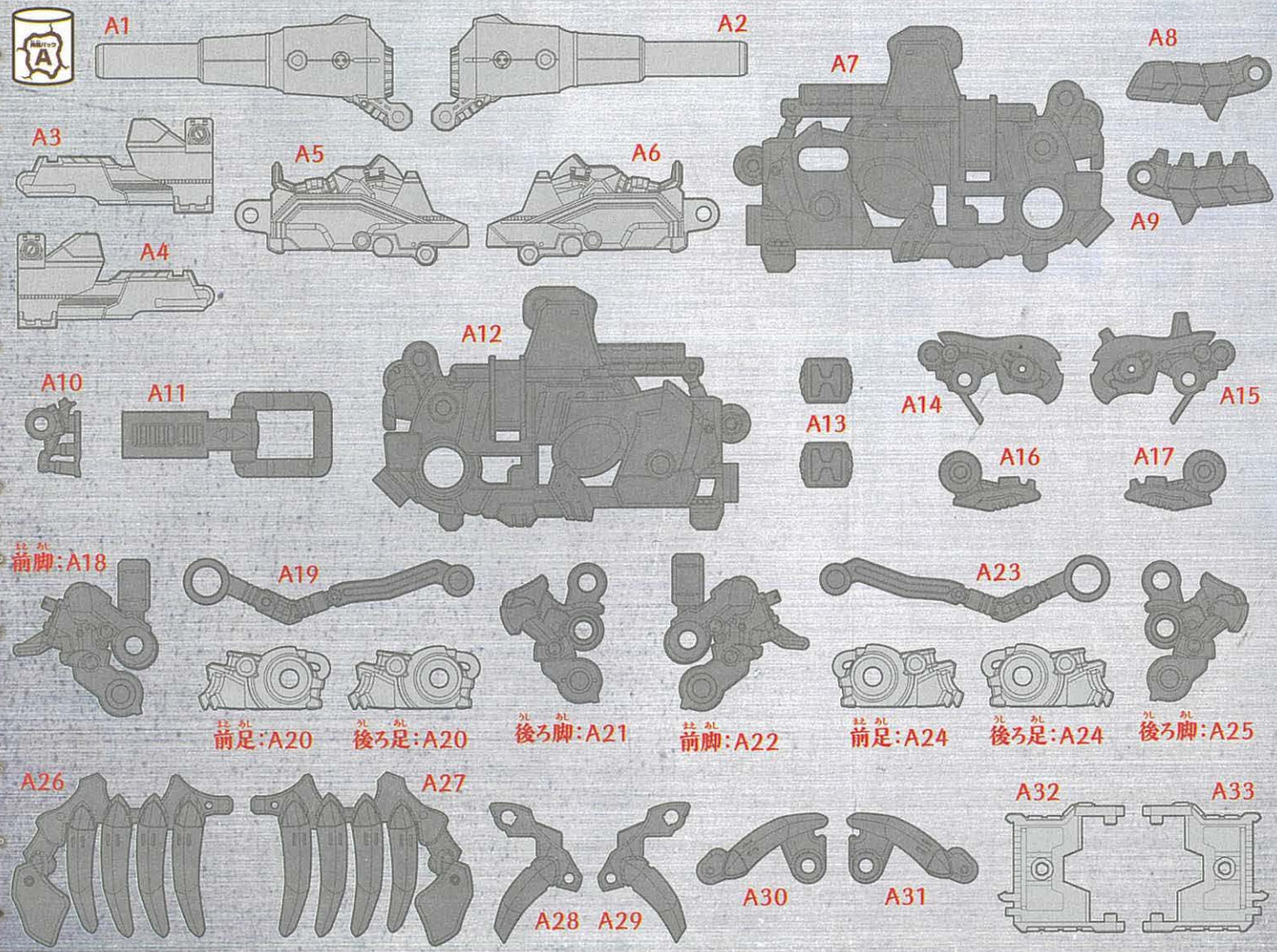
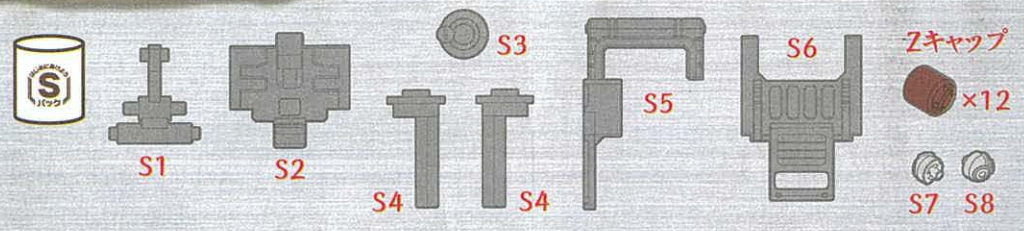
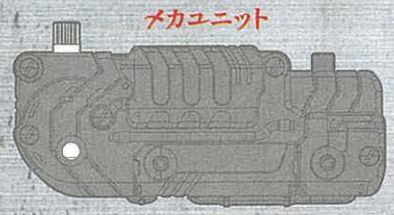
ZW28 バズートル (ワニガメ種)



これは私が自宅で入手したゾイド改造ファイルである。 — カール・K・シュタイン

ZW28 パズトル 発掘見取り図

パズトルを**発掘**して復元せよ!!



ZW28 バズートル〔ワニガメ種〕

この度は、タカラトミー「ゾイド ZW28 バズートル」をお買い上げいただきまして、誠にありがとうございます。
ご使用前に、この復元の書をよくお読みください。また、読み終わった後は必ず保管しておいてください。

復元を始める前に

この書は未知の生命体「ZOIDS」の復元をする為の重要なものである。
必ず読んでから挑むこと。
——カール・K・シュタイン

1 入っているものを確認せよ。

Sパックを開けてチェックだ!

- アイパーツ×2
- Zキャップ×12 (予備×2)
- ライダーフィギュア×1
- グラフティーラベル×1
- リンクパーツ×7
- 復元の書(本書)×1
- 発掘パックA、B×各1
- メカユニット×1

チェックを入れてなくさないこと。

2 ゾイドは、「骨(ボーン)」パーツ、「外装(アーマー)」パーツで構成されている。「復元の書(本書)」をしっかりと読み、これらを正しく組み立ててゾイドを復元するべし。

アイコンについて



このマークがついている手順は特に注意して復元すること。



このマークがついている手順は反対側も同じように復元すること。

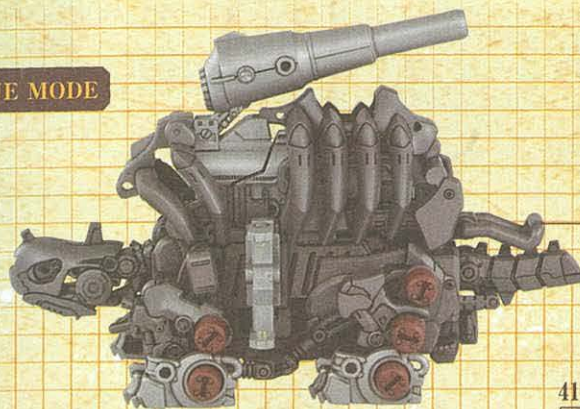
3 とがった骨パーツや外装パーツに気を付けて、ケガをしないように取り組むべし。

4 ZOIDS 生態図鑑

ZW28 BAZOOTLE バズートル〔ワニガメ種〕

バズートルの機体性能について、ここに書き記す。実物は自らの手で復元し、確認してほしい。

骨格形態 BONE MODE



起動骨
ゾイドに刺激を与える骨。

410口径ミサイルポッド



8連式の追尾ミサイルポッド。兵器解放時に前方に展開。

完全形態 ARMOR MODE

A-Z680口径バズーカ砲
折り畳み式の大口径バズーカ。長砲身で貫通力が高い。

A-Z対空レーザー砲
飛行するゾイドや跳躍力の高いゾイドを追跡して破壊する。有効射程距離は短い。

フロントシェル
兵器解放時に前方へ展開し、頭部、前脚を防御する。

バックシェル
背部を守るアーマー。兵器解放時に展開。

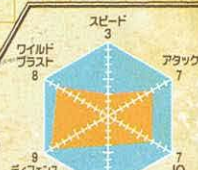
Z-0パイザー
ゾイドの視界を抑制し、人間が兵器として操作するために取り付けられたパイザー。

410口径ローテーションミサイル
高速連射が可能な回転式ミサイルランチャー。兵器解放時に前方に展開。

270口径4連ミサイル
牽制銃撃用の小口径ミサイル。

サイドシェル

側面を守るアーマー。内部にミサイルポッドとローテーションミサイルを格納。兵器解放時に展開。



全長: 6.0 m 全高: 3.8 m 体重: 48.0 t 最大速度: 89km/h IQ: 95

爆砕の武器庫

後方援護射撃を得意とするワニガメ種の中型ゾイド。ガノクスのガノンキャノンを参考に開発されたという背部のA-Z680口径バズーカ砲をはじめ5種類の武器を駆使した射撃が可能。より多くの武器やアーマーの装備を優先し重量が増したため、移動スピードは比較的遅い。機能性の高い武器、防御力の高いアーマーはキャノンの強化武装として使用されることもある。

5 発掘～復元のながれ

※ZW25 ビーストライガー(別売り)で説明しています。

1 説明に従って発掘バックを開けよう!

2 **発掘!**

3 発掘見取り図でパーツを確認しよう!

4 説明通り組み立てて、ゾイドを復元しよう!

5 **復元完了!**

6 メカユニットの確認

組み立てる前に確認しよう!

ひらく
しめる

メカユニットの電池カバーを
プラスドライバーで開いて、
乾電池をセットせよ!

電池カバー

単4形乾電池
1本使用(別売り)
※向きに注意

メカユニット

起動骨(スイッチ)をONにして、
図のように動き出すか確認せよ!

ON OFF

起動骨
(スイッチ)

※遊び終わった後は電池を外して保管してください。

動かない時は…

- 電池は正しくセットされているかな?
- どうしても動かない場合は20ページに
記載のお客様相談室に電話してみよう。
- 保護者の方と一緒に確認してみよう。

ZOIDS 推奨乾電池

Panasonic パナソニック
単4形アルカリ乾電池

EVOLTA NEO エボルタNEOくん

「EVOLTA」「エボルタ」はパナソニック株式会社の登録商標です。

乾電池エボルタNEO 公式サイト

<https://panasonic.jp/battery/drycell/evoltaneo>



組み立てサポート動画を公開中!



楽しく分かりやすく
組み立てられるぞ!

タカラトミーチャンネル
ゾイドワイルド

検索



袋を開けて発掘! 復元スタートだ!!

発掘見取り図を見ながら進めよう。

1

A1 A2

A3

A4

A5

※取り付け位置に注意

かたちチェック

差しこむだけ

S1

横から見た図

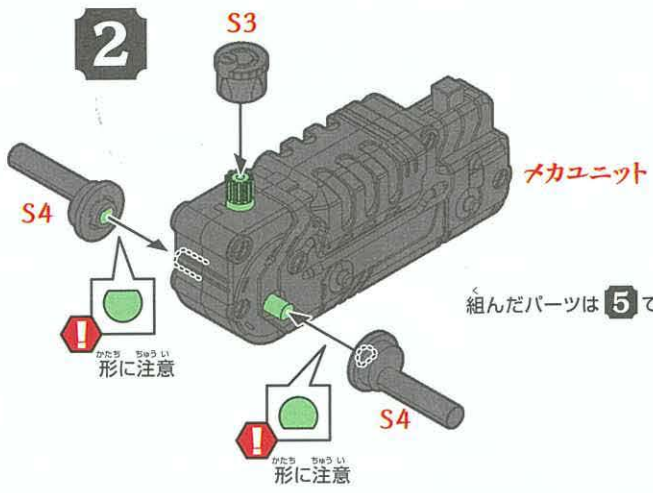
組み立てた後も動きます。

S2

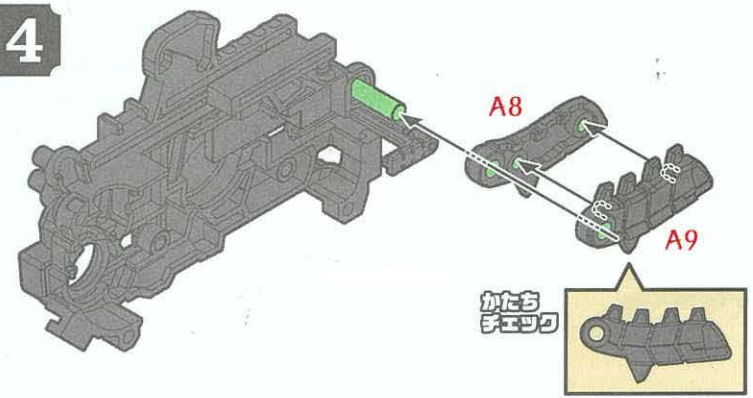
A6

組んだパーツは8で使います。

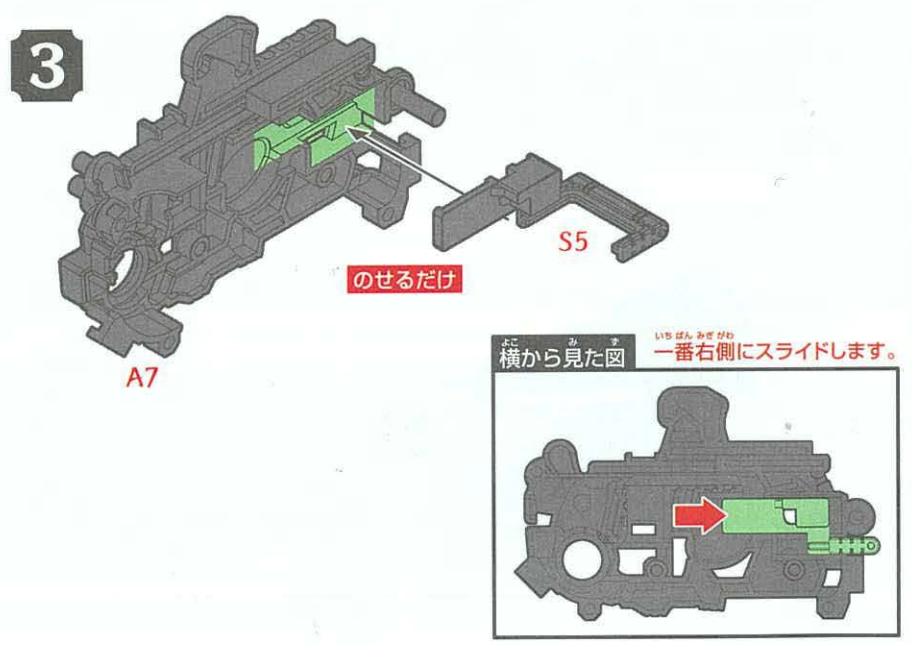
2



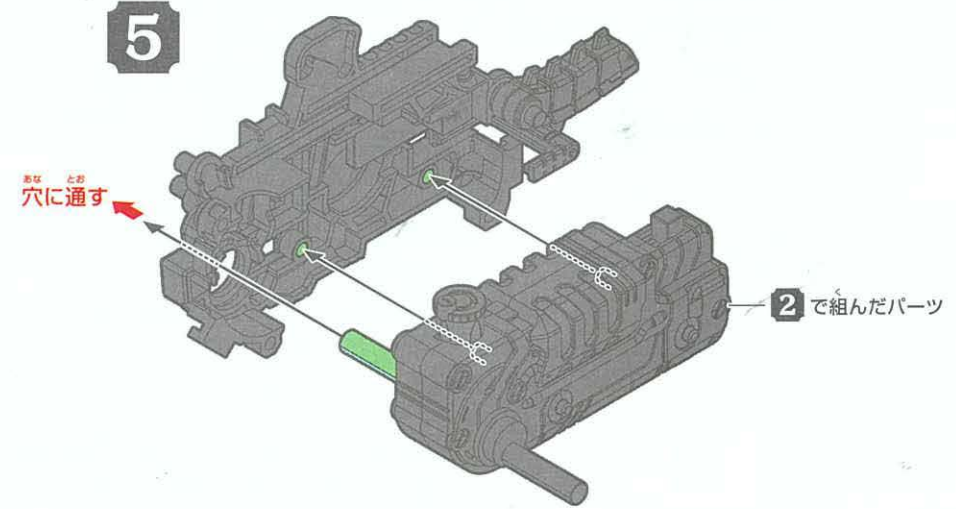
4

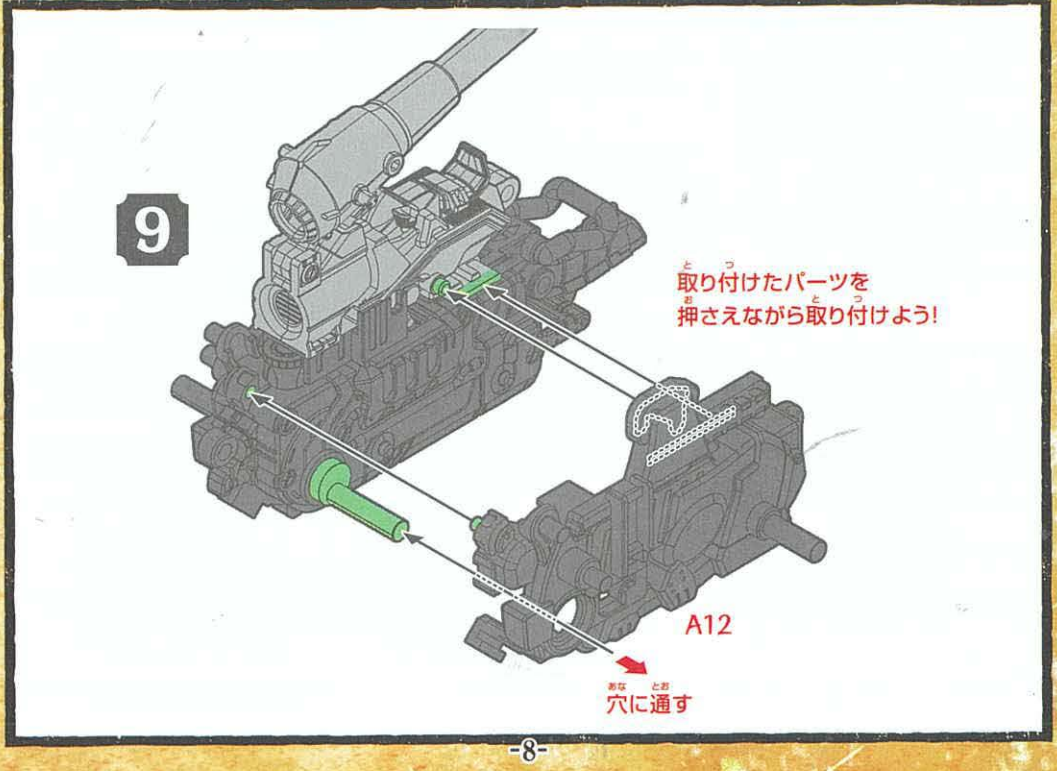
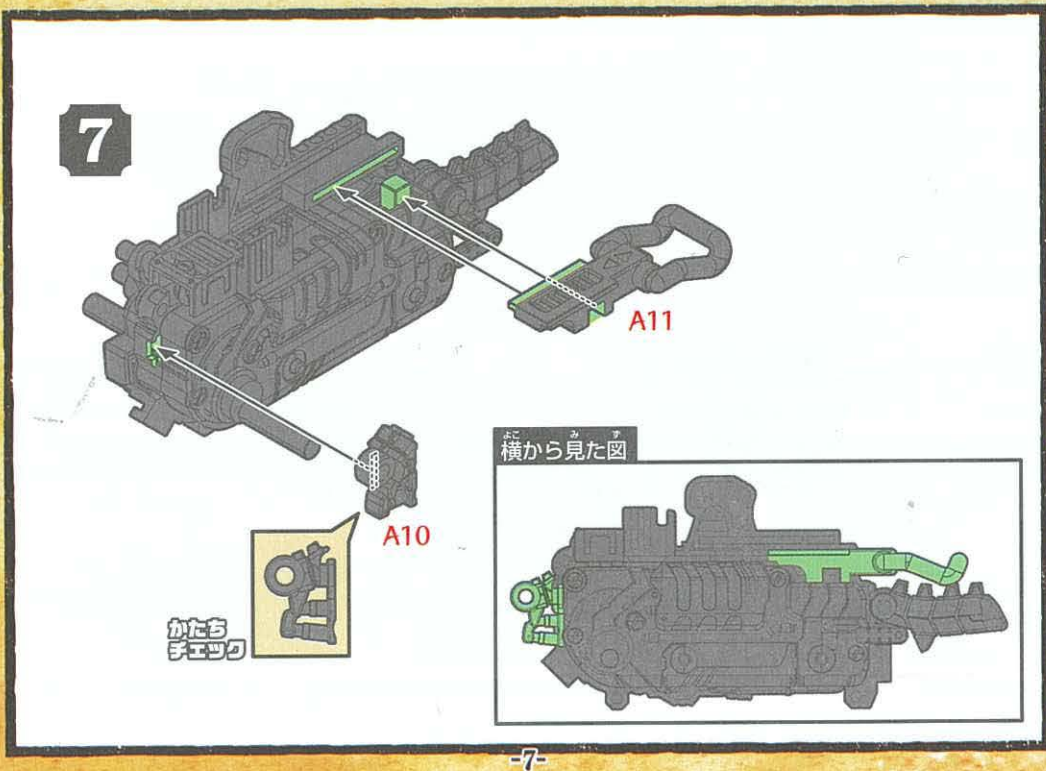
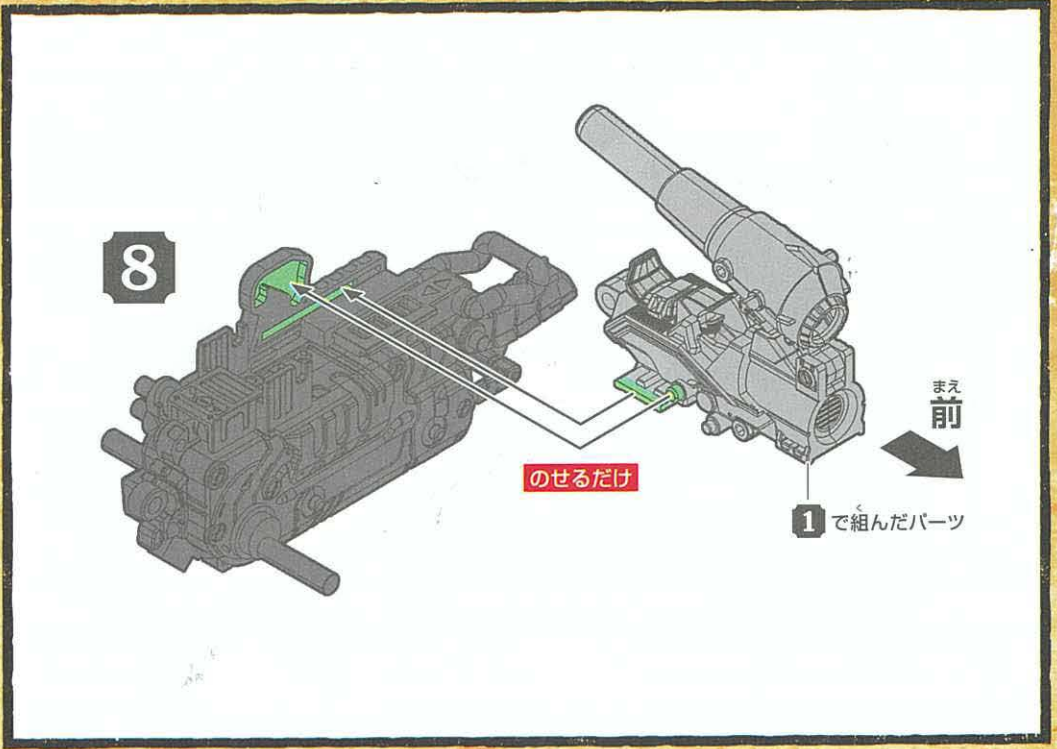
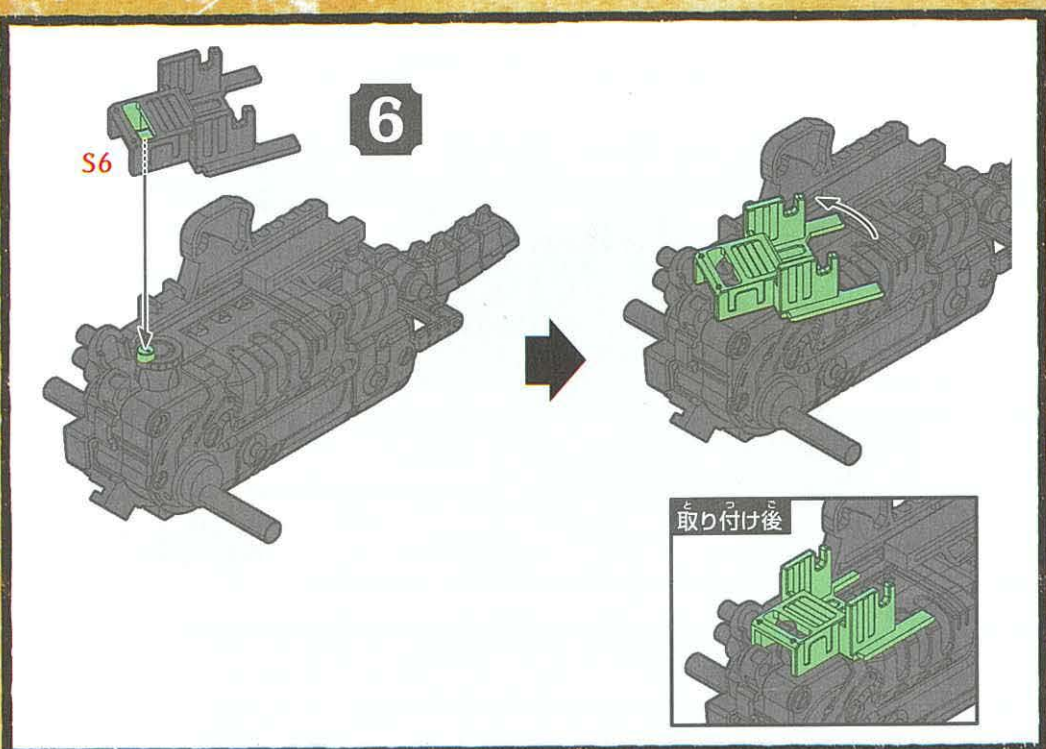


3



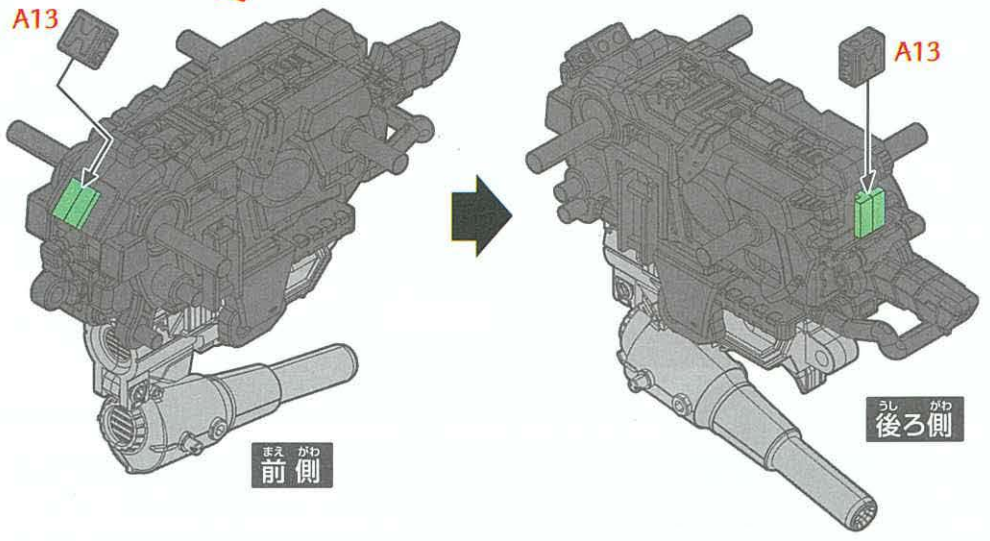
5





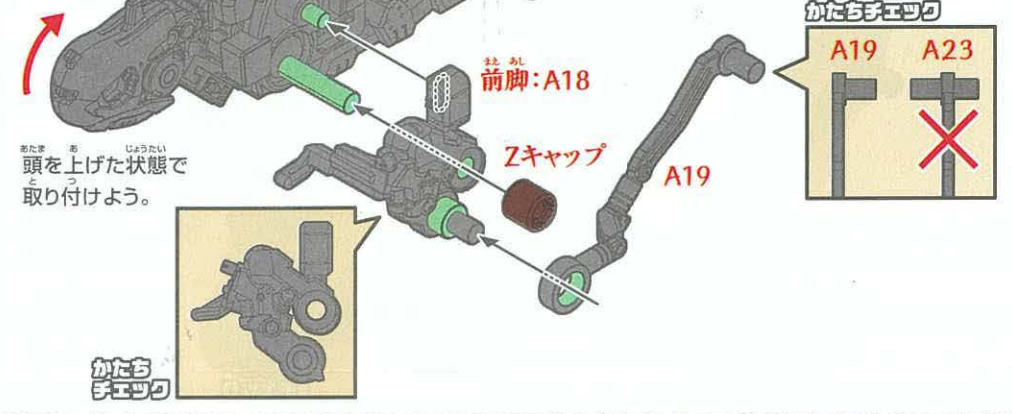
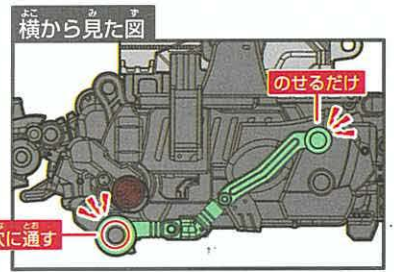
10

56 向き
裏返す



11

13

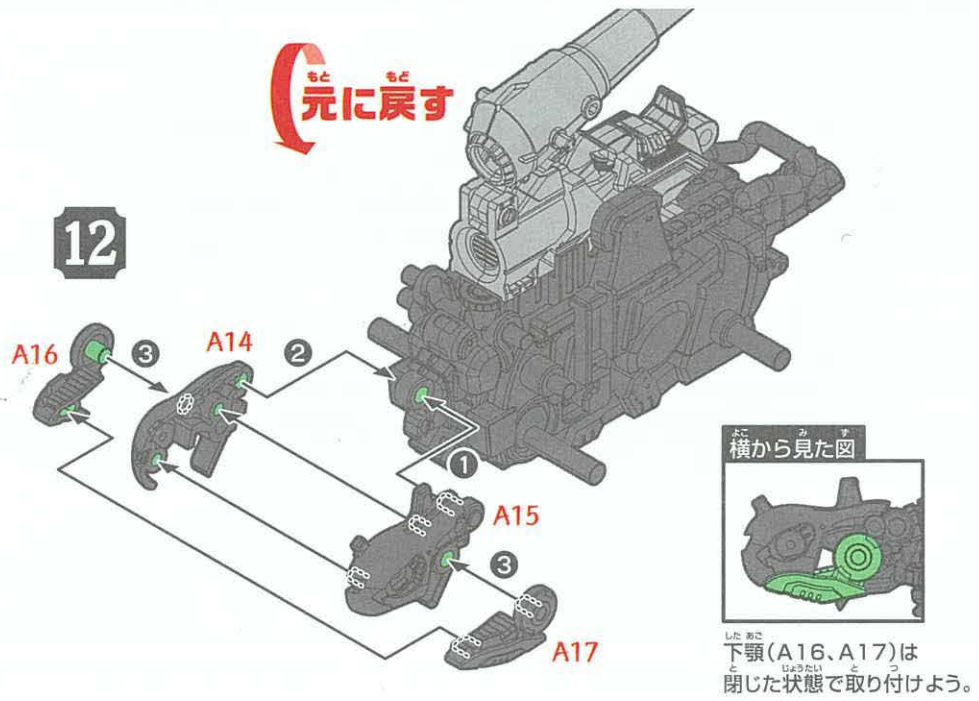


おたま 頭を上げた状態で取り付けよう。

かたち
チェック

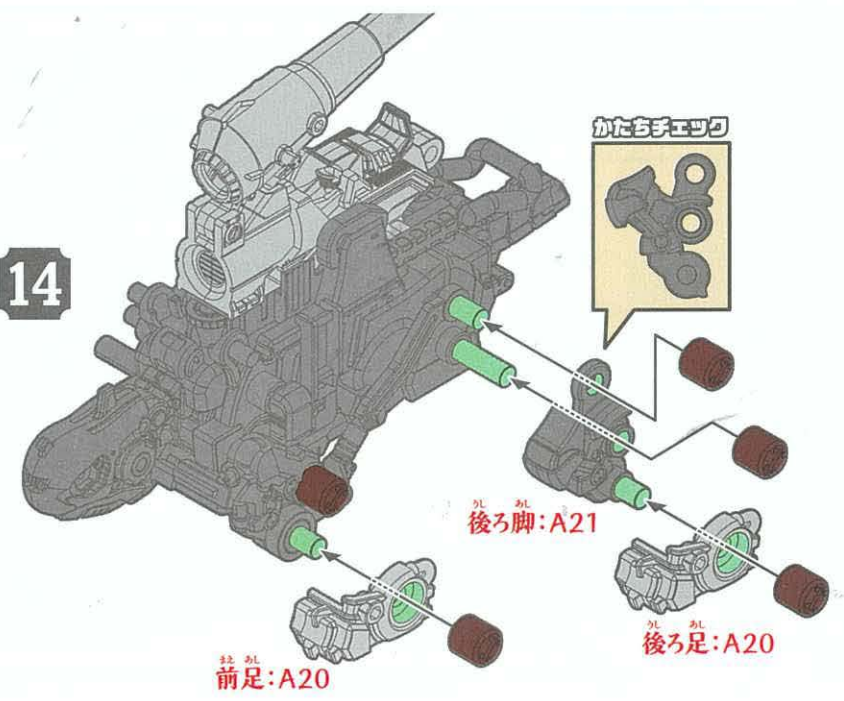
12

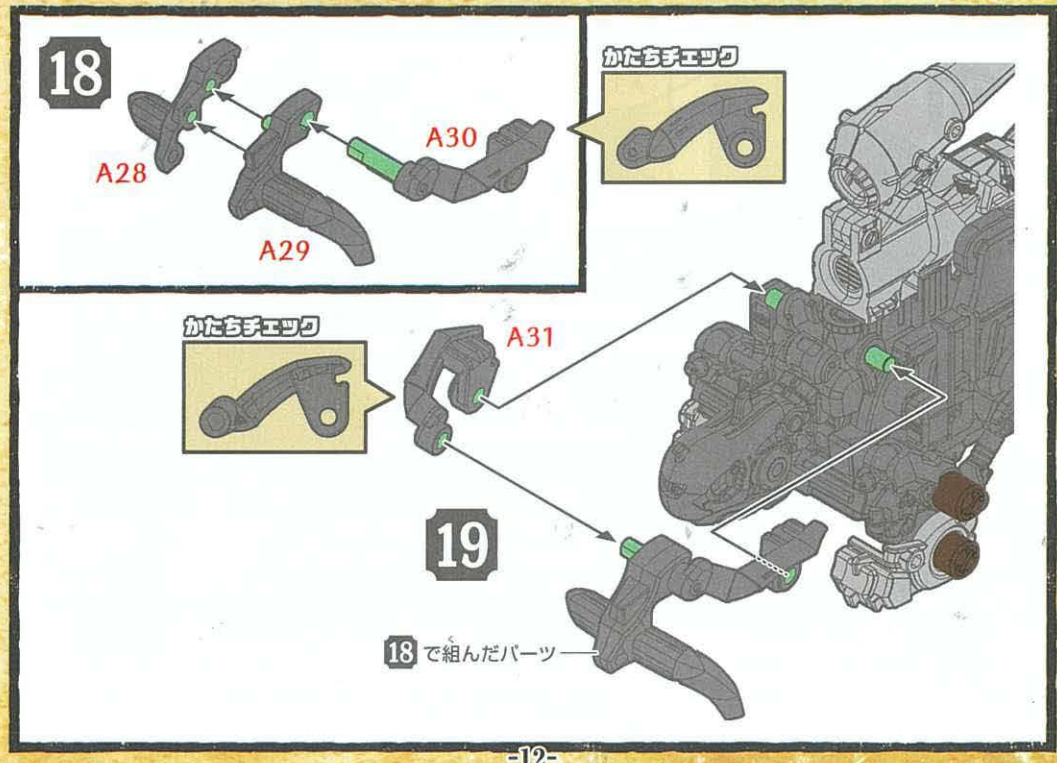
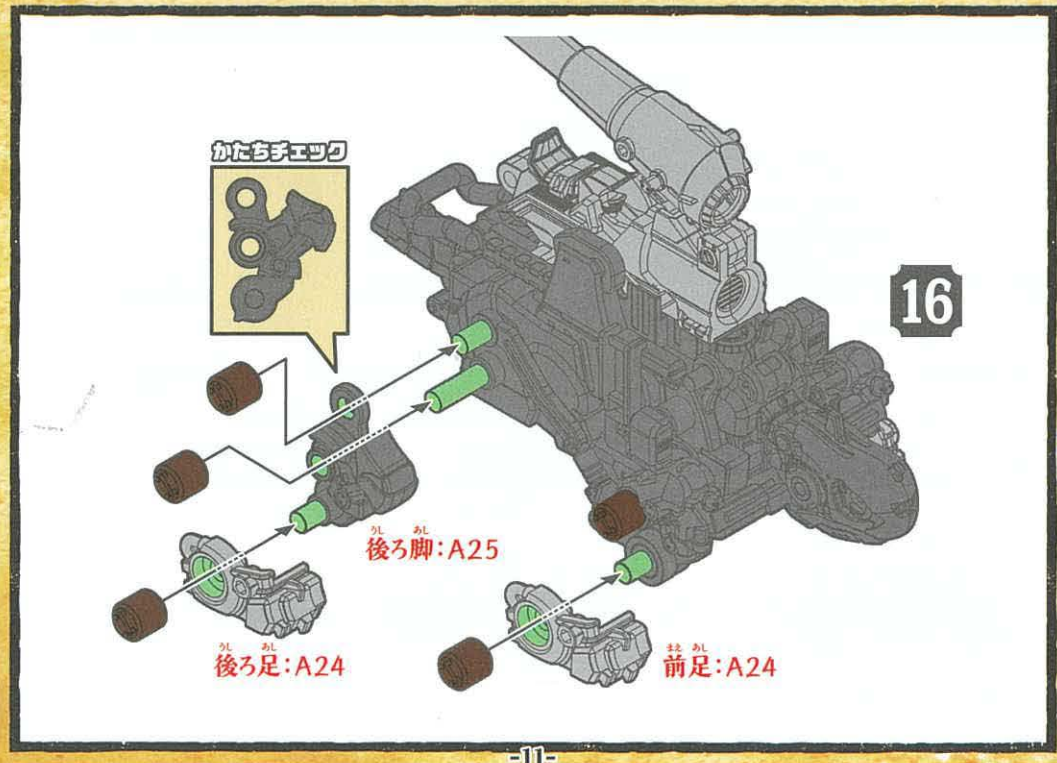
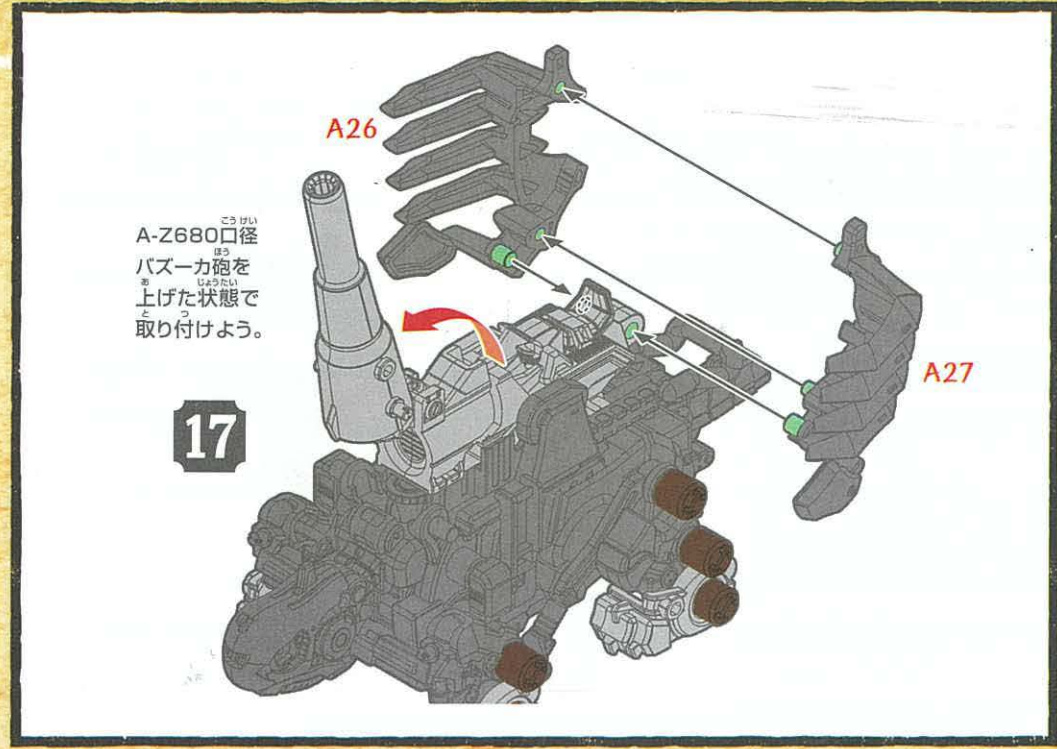
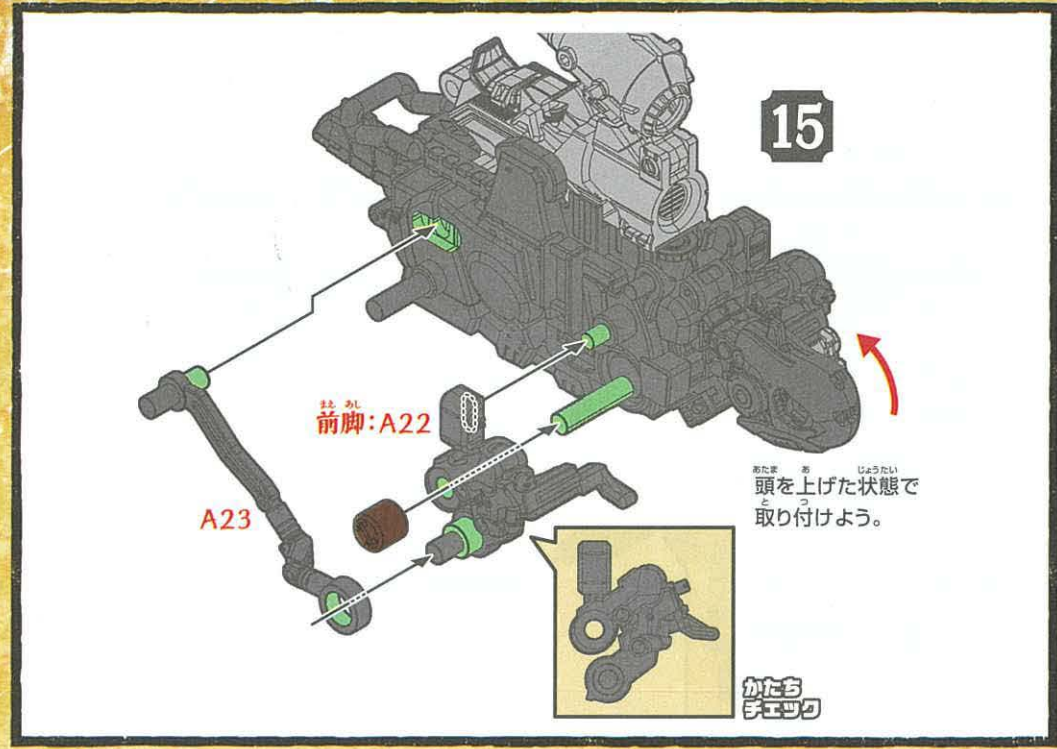
もと
元に戻す



下顎(A16、A17)は閉じた状態で取り付けよう。

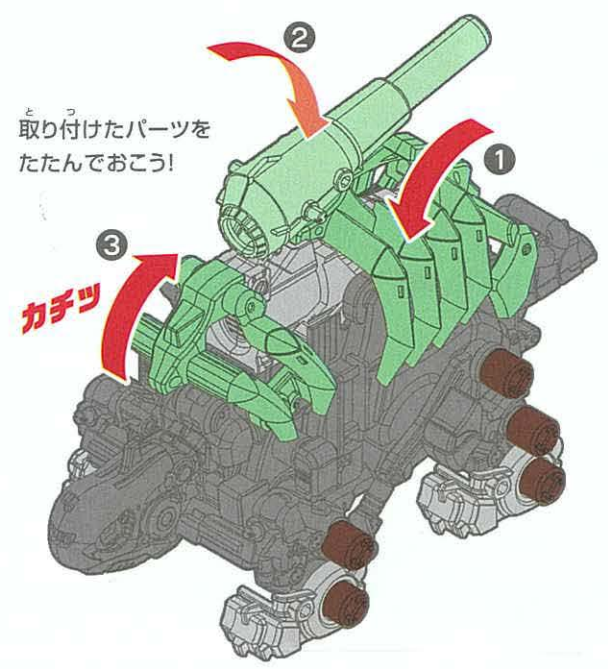
14





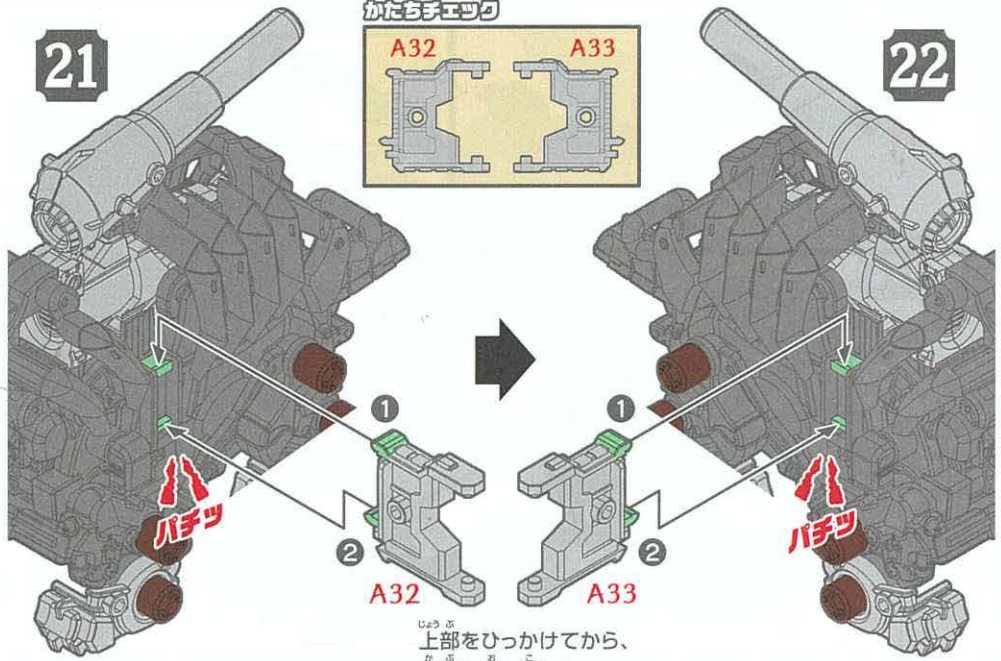
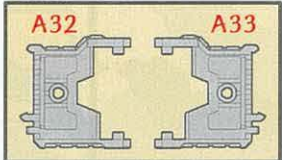
20

取り付けられたパーツを
たたんでおこう!



21

かたちチェック



22

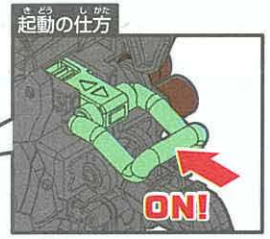
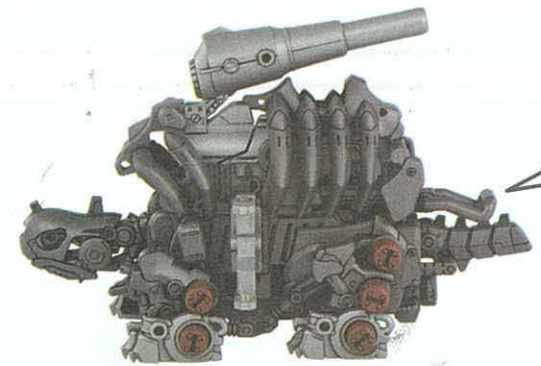
上部をひっかけてから、
下部を押し込もう。

こし かく けい たい ふく けん かん りょう
骨格形態復元完了!!

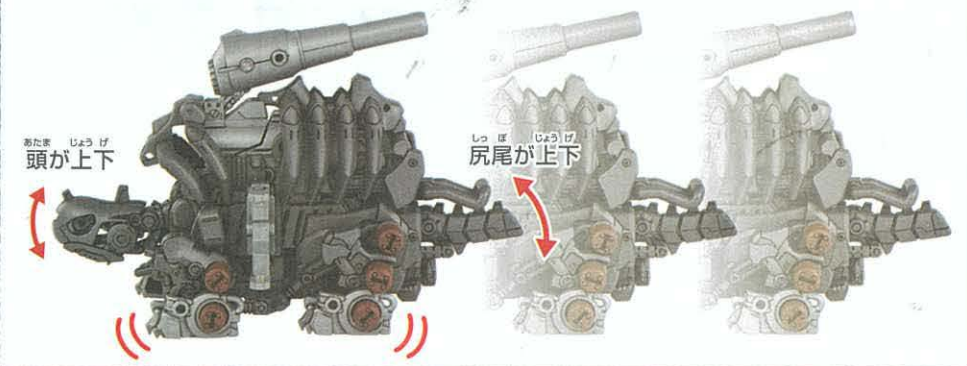


どう さ かく にん
動作を確認しよう!

ふく げん うご
復元したゾイドを動かしてみよう!!



起動骨(スイッチ)をONに
して動かしてみよう!



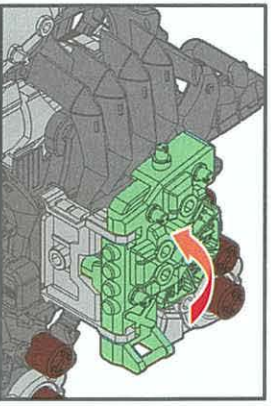
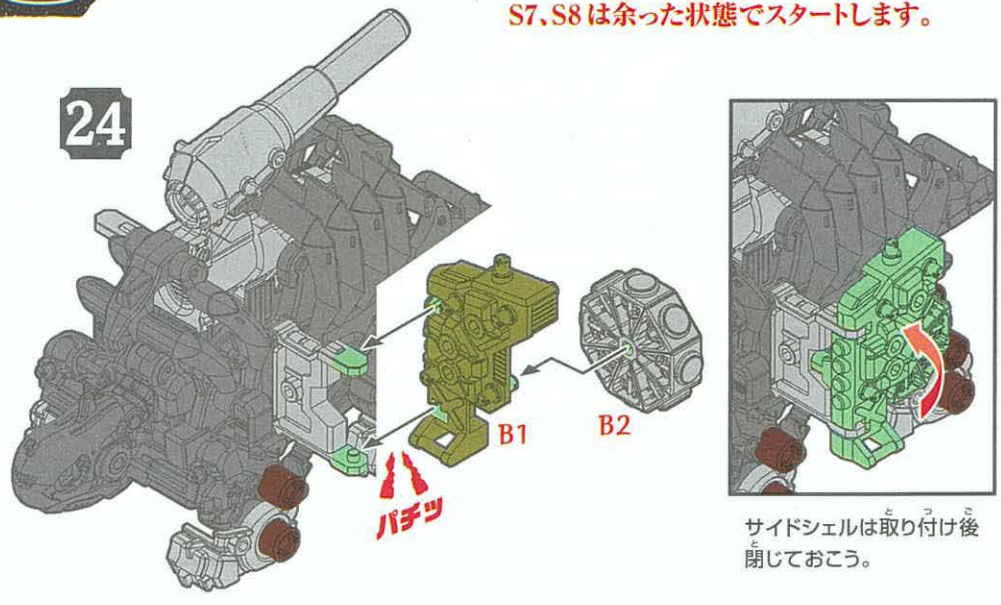
うご とき ふく けん み なお
※動かない時は復元を見直そう!



袋を開けて発掘！ 復元スタートだ!!

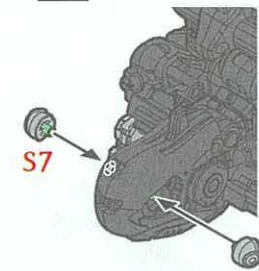
S7, S8は余った状態でスタートします。

24



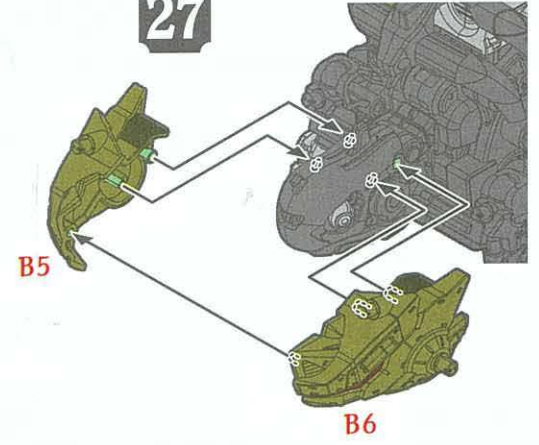
サイドシェルは取り付け後閉じておこう。

26

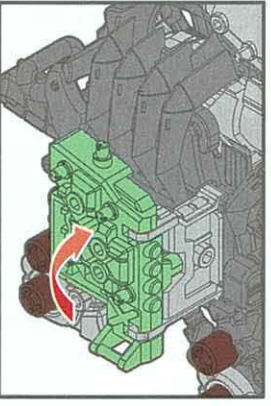
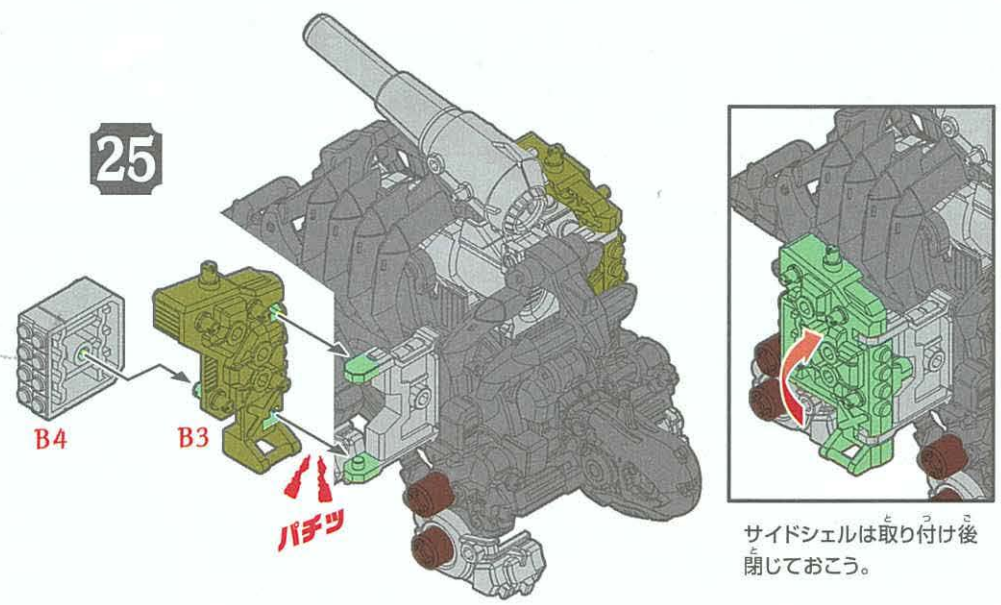


かたち
チェック

27

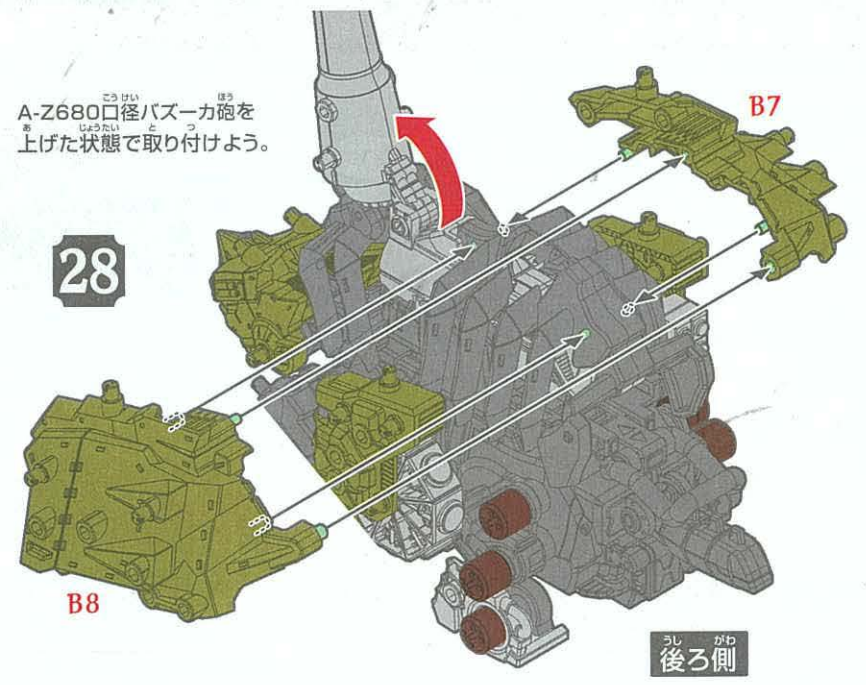


25



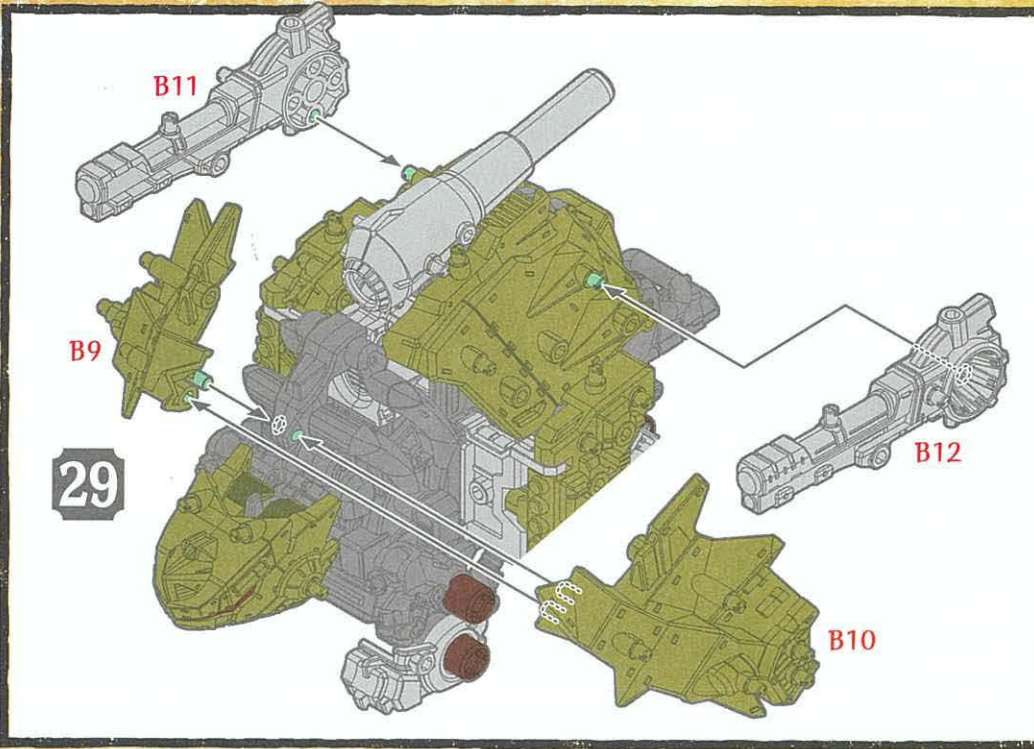
サイドシェルは取り付け後閉じておこう。

28



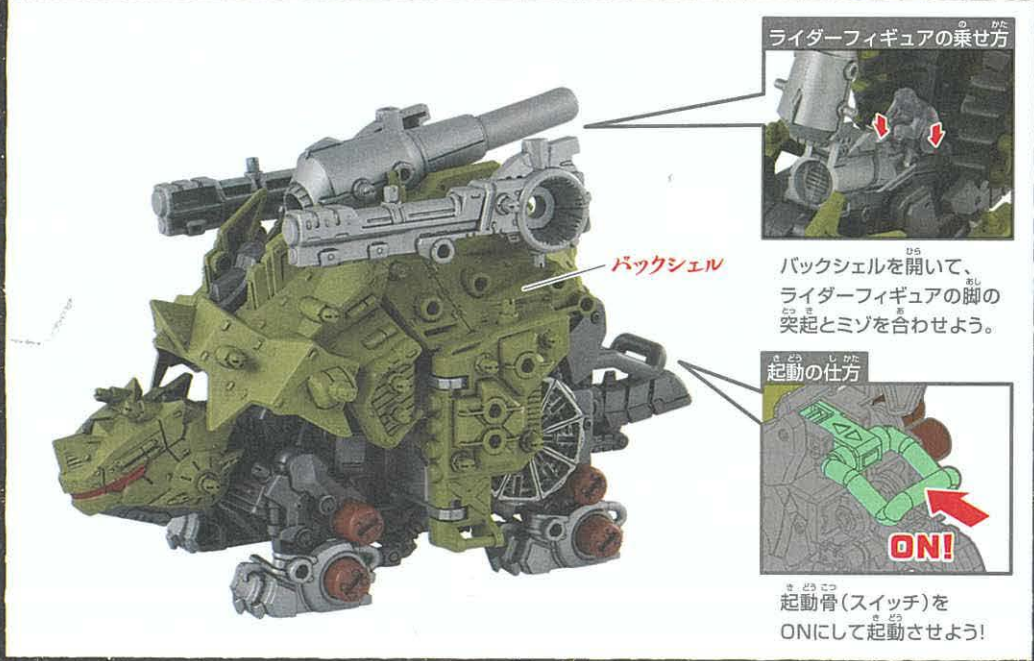
A-Z680口径バズーカ砲を上げた状態で取り付けよう。

うしろ側
後ろ側



かんぜんけいたいふくげんかんりょう
完全形態復元完了!!

ふくげんきどう
復元したゾイドを起動せよ!!



マシンプラスト
兵器解放させよう!!

フロントシェル、サイドシェルを前に動かします。A-Z対空レーザー砲を上げます。

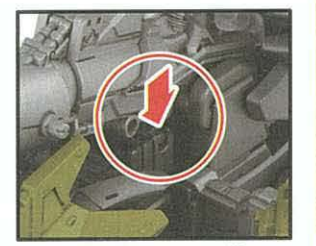
図の部分に前にスライドします。

A-Z680口径バズーカ砲を前に倒します。



マシンプラスト
兵器解放!!

起動するとA-Z680口径バズーカ砲が前後に動くぞ!



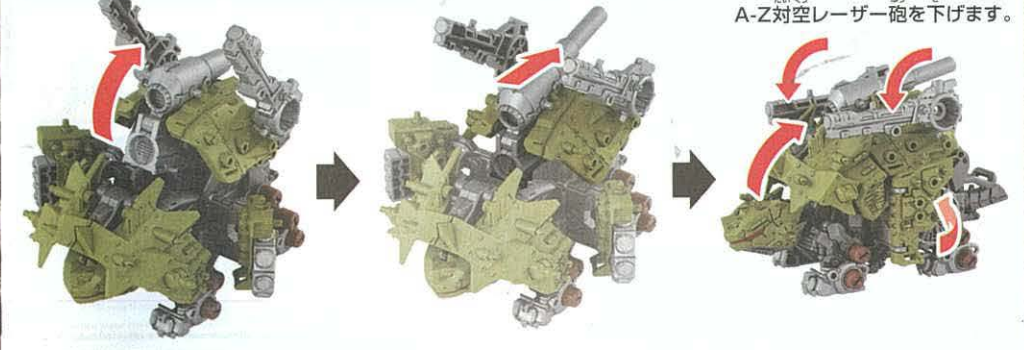
※A-Z680口径バズーカ砲が動かない場合は根元のパーツが図の部分に差し込みれているか確認してください。

もとに戻す時

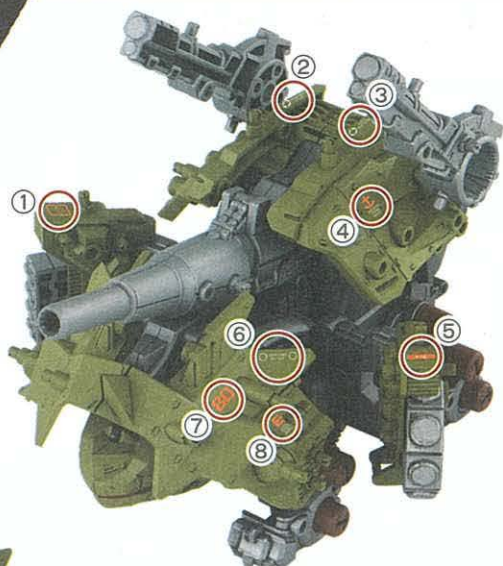
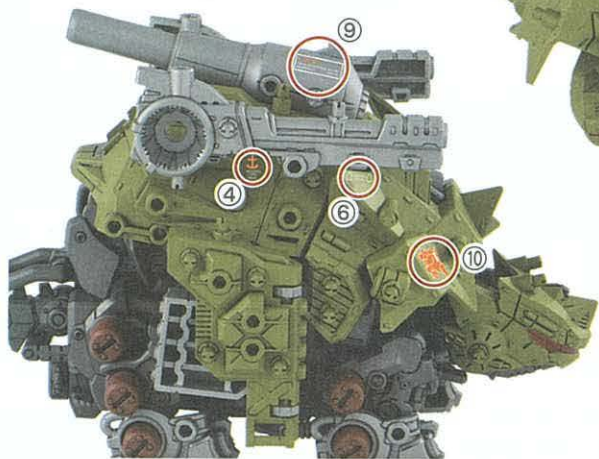
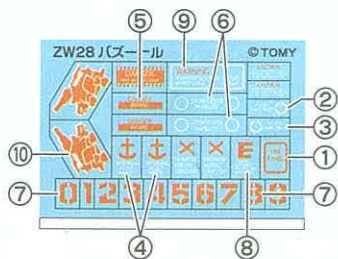
A-Z680口径バズーカ砲を持ち上げ、折りたたみます。

図の部分を後方にスライドします。

フロントシェルを閉じます。サイドシェルを閉じます。A-Z対空レーザー砲を下げます。



グラフィティラベルの貼り方

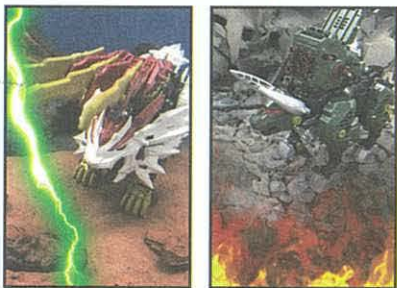


余ったラベルは好きな場所に貼って、キミだけのゾイドをカスタムしよう！

自分のゾイドをアプリで撮影しよう！

ゾイド専用写真・動画加工アプリ

ゼットエフエックス
「ZFX」



カンタン操作でキミだけの活躍シーンが作れる！
撮影したらSNSにアップしよう！

※画像はイメージです。実際とは異なる場合があります。

ゾイドを撮影して、キミだけのカッコイイシーンを作り出せ！

①アプリをダウンロード！

公式アプリ「ゾイドワイルド」



ZFX(カメラ・加工機能)

組み立てサポート動画

アプリストアで検索！

ゾイドワイルド

検索

②このQRコードを読み取ろう！

ZW28 バズートルの特典を
ゲットしよう！

ZFXで使える素材がもらえるぞ！

ZW28 バズートル



ゾイドシリーズ ラインナップ キミだけのゾイド軍団をつくろう！



ZW25
ビーストライガー



ZW26
キャノンブル



ZW27
ラブトリア



ZW29
スナイプテラ



ZW30 改造武器
アサルトブーストユニット

ZW31 改造武器
バスターレーダーユニット

※写真や画像は開発中のものです。実際の商品とは異なる場合があります。

最新情報はタカラトミー公式ホームページでチェック！ www.takaratomy.co.jp



警告 (けいこく)

保護者の方へ必ずお読みください。

●小部品があります。誤飲・窒息の危険がありますので、3才未満のお子様には絶対に与えないでください。

注意 (ちゅうい)

●尖った部品があります。取り扱いには十分注意してください。●可動部に指や髪の毛や衣服などをはさまないように注意してください。●可動部の隙間には指などを入れないでください。はさまれて怪我をする恐れがあります。●電池を誤使用すると発熱・破裂・液漏れの恐れがあります。以下に注意してください。・二次電池(充電式電池)は、絶対に使用しないでください。・古い電池と新しい電池、いろいろな種類の電池を混ぜて使わないでください。・+- (プラスマイナス) を正しくセットしてください。・遊んだ後は必ず電池をはずしてください。・ショートさせたり充電、分解、加熱、火のなかに入れたりしないでください。・万一、電池から漏れた液が目に入った時はすぐに大量の水で洗い、医師に相談してください。皮膚や服に付いた時は水で洗ってください。・廃棄する時は、自治体の廃棄物処理の指示に従ってください。●プラスチック袋を頭から被ったり、顔を覆ったりしないでください。窒息する恐れがあります。●可動部に無理な力を加えないでください。破損する場合があります。●思わぬ事故の恐れがありますので、ご使用後は3才未満のお子様の手の届かない所に保管してください。

〈使用上の注意〉○ご使用前に「復元の書」(本書)をよくお読みください。また読み終わった後は必ず保管しておいてください。

- 本体を持ち運ぶ際は、本体の胴体部をしっかりと持って運んでください。
- 包装材は、開封後はすぐに捨ててください。

- ・塗装する時は、より安全な水性塗料のご使用をおすすめします。
- ・塗装する時は、必ず窓を開け換気をしてください。
- ・塗装する時は、火気は絶対に使わないでください。

単4形乾電池 1本使用 (電池は別売りです)。
REQUIRES 1 LR03 ("AAA" SIZE) BATTERY (NOT INCLUDED).

※写真やイラストは実際の商品とは異なる場合があります。

株式会社 タカラトミー

〒124-8511 東京都葛飾区立石 7-9-10

タカラトミーでは「子どもたちに安全で楽しいおもちゃと夢を」を第一に考えております。そのため、常に製品に対し研究、改良を行っており、お買い上げ時期によって同一製品の中にも多少異なるものや、パッケージの写真やイラストなどと異なる場合がございますがご了承ください。製品につきましては、万全の注意をはらって製造に当たっておりますが、万一お気付きの点がございましたら下記までご連絡ください。

タカラトミーグループ お客様相談室 おかけ間違いのないようご注意ください

製品の修理などについては下記お客様相談室までお問い合わせください

0570-041031

タカラトミーサポート 検索

電話受付時間 10~17時 月曜日~金曜日(土日・祝日を除く) www.takaratomy.co.jp/support/index.html

●たのしいタカラトミーの情報はインターネットで www.takaratomy.co.jp

© TOMY