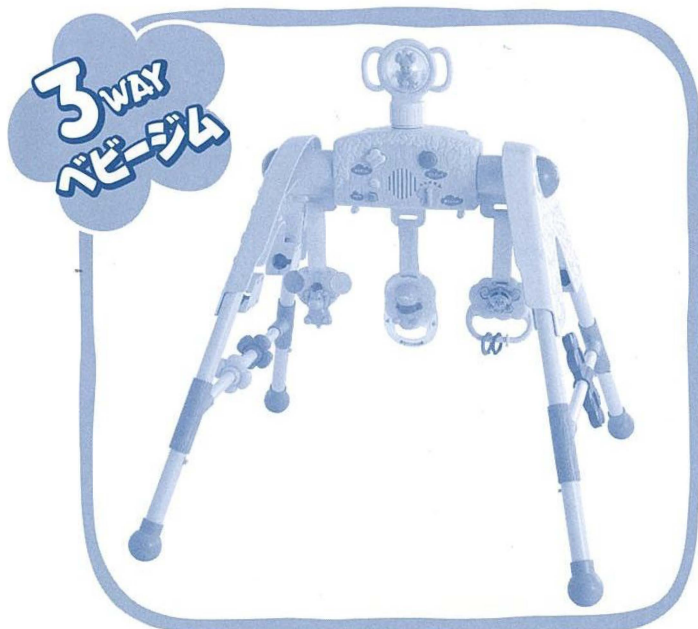


Disney
baby

ベビープー・4WAYジムにへんしんメリー

取り扱い説明書 対象年齢 0~10カ月頃まで



©Disney Based on the "Winnie the Pooh" works, by A.A.Milne and E.H.Shepard

この度は、TOMY「ベビープー・4WAYジムにへんしんメリー」をお買い上げいただきまして、誠にありがとうございます。ご使用前に、この取り扱い説明書をよくお読みください。また、読み終わった後は必ず保管しておいてください。

TOMY®

⚠ 遊ぶ前に必ずお読みください!



⚠ 注意 (ちゅうい)

保護者の方へ 必ずお読みください。

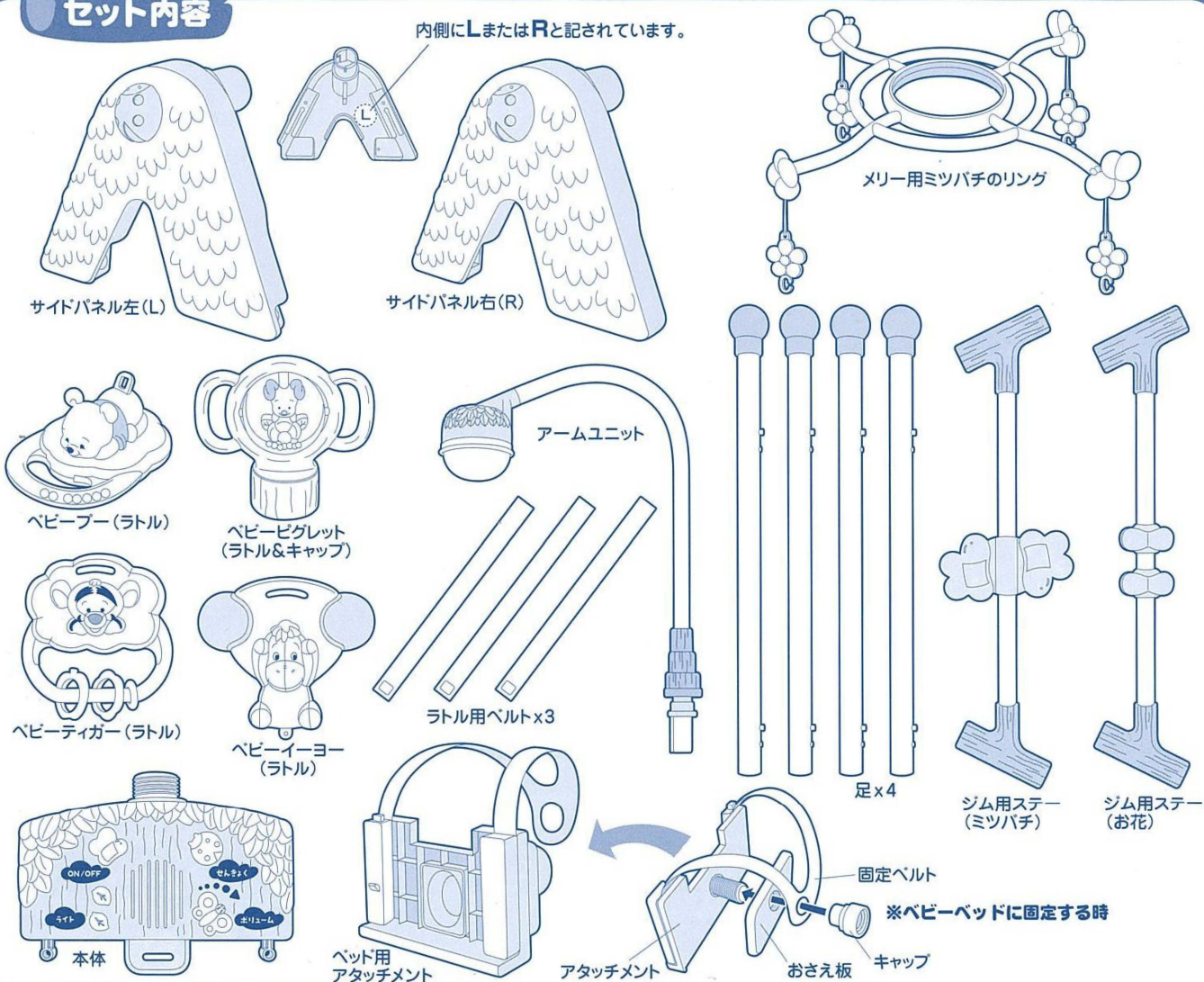
- 保護者のもとで遊ばせてください。
- 安全のため、破損、変形したおもちゃは、使用しないでください。
- 本体に乗ったり、よりかかったり、つかまらないうでください。思わぬ事故の危険があります。
- 組み立て・分解は、お子様の手の届かないところで行ってください。
- ベッドメリーの組み立て・取り外しをするときは、お子様がベッドに寝ていないことを必ず確認してください。
- ベッドメリーは、お子様の顔の近くには絶対に取りつけないでください。思わぬ事故の恐れがあります。
- 不安定な取り付けになる場合は、ベッドでは使用しないでください。
- フロアメリーとしてご使用の際は、お子様の顔の近くに取りつけない、置いたりすることは絶対に避けてください。思わぬ事故の恐れがあります。
- お子様が自分で動けるようになった場合は、フロアメリーとして使用しないでください。ジムに組み替えてご使用ください。
- フロアメリーをご使用の際は、メリーに対して横向きになるようにしてご使用ください。
- 取り付け後、本体を動かさないでください。取り付け部品がゆるむことがあります。
- お子様がつかまり立ちを始めたら、思わぬ事故の恐れがありますので、メリーとしての使用は中止し、ジムとしてご使用ください。
- 電池を誤使用すると発熱・破裂・液漏れの恐れがあります。下記に注意してください。
 - ・充電式(ニカドなど)電池は、絶対に使用しないでください。
 - ・古い電池と新しい電池、いろいろな種類の電池を混ぜて使わないでください。
 - ・+-(プラスマイナス)を正しくセットしてください。
 - ・遊んだ後は必ずスイッチを切り電池をはずしてください。
 - ・ショートさせたり充電、分解、加熱、火の中に入れてください。
 - ・万一、電池からもれた液が目に入ったときはすぐに大量の水で洗い、医師に相談してください。皮膚や服に付いたときは水で洗ってください。
- プラスチック袋を頭から被ったり、顔を覆ったりしないでください。窒息する恐れがあります。

お願い

- ご使用前に、取扱説明書をよくお読みください。また、読み終わった後は必ず保管しておいてください。
- 組み立て後、各部品がしっかりと取り付けられていることを十分に確認してください。
- 本体が汚れたときは、濡らせた柔らかい布などでふき取ってください。
- プラスチック袋は梱包材ですので開封後はすぐに捨ててください。

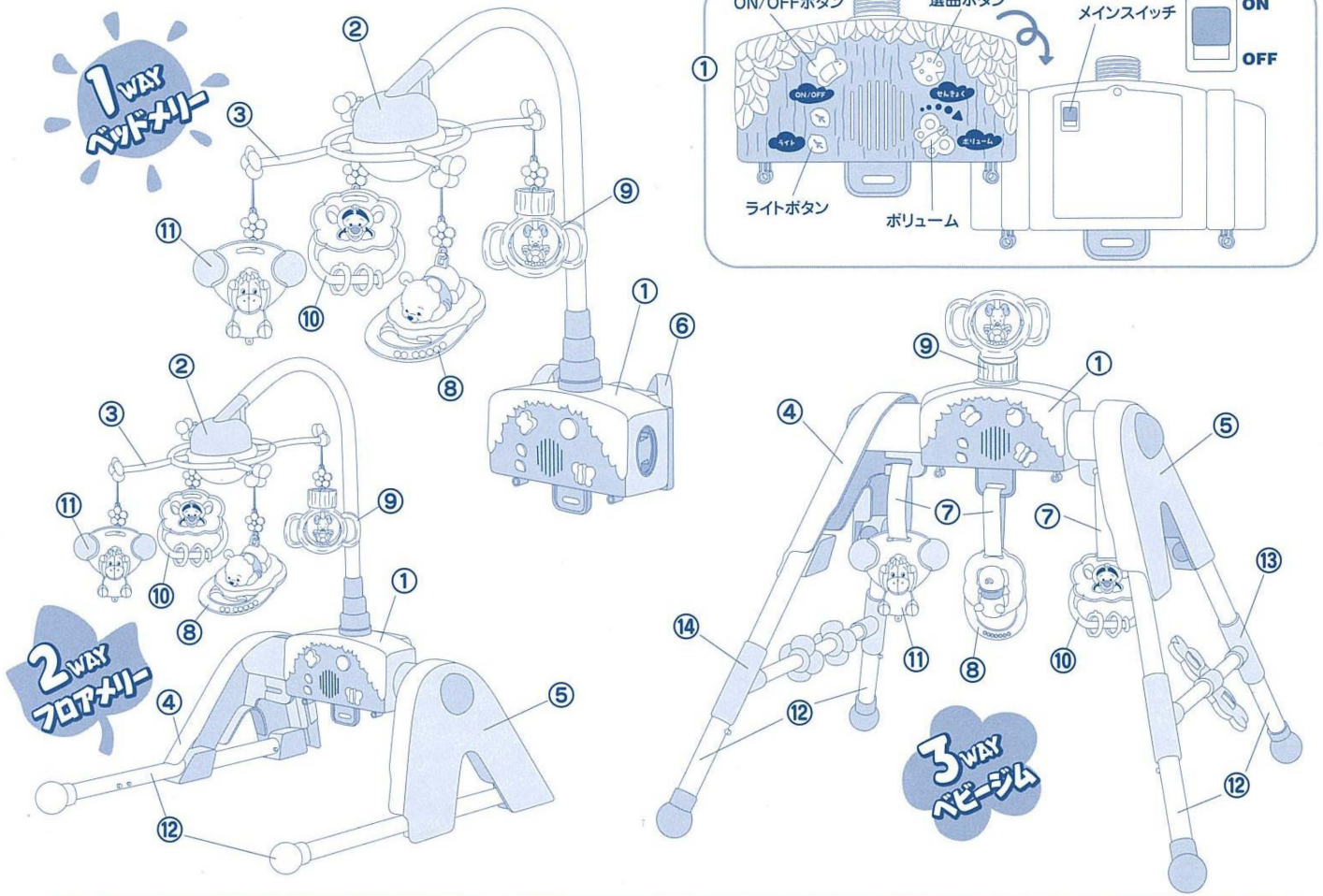
セット内容

内側にLまたはRと記されています。



組み立てパーツ早見表

下記の表で組み立てたいタイプを縦方向に見て、●印のついているパーツをご用意ください。



パーツ名	タイプ	ベッドメリー	フロアメリー	ベビージム	パーツ名	タイプ	ベッドメリー	フロアメリー	ベビージム
① 本体		●	●	●	⑧ ベビーフー (ラトル)		●	●	●
② アームユニット		●	●		⑨ ベビー ピグレット (ラトル)		●	●	● キャップ
③ メリー用 ミツパチのリング		●	●		⑩ ベビー ティガー (ラトル)		●	●	●
④ サイドパネル左(L)	⑤ サイドパネル右(R)		●	●	⑪ ベビー イヨー (ラトル)		●	●	●
⑥ ペット用アタッチメント		●			⑫ 足x4			● 2本使用	● 4本使用
⑦ ラトル用ベルトx3				●	⑬ ジム用ステー(ミツパチ)				●
					⑭ ジム用ステー(お花)				●

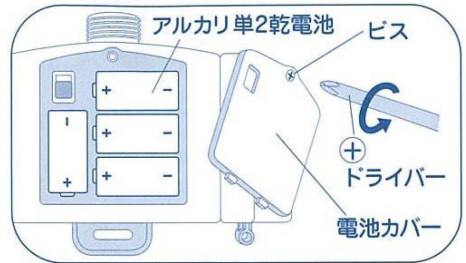
※タイプによって使用されないパーツがありますが、大切に保管しておいてください。

電池の入れ方

※長時間使用しないときは必ず電池を抜いておいてください。

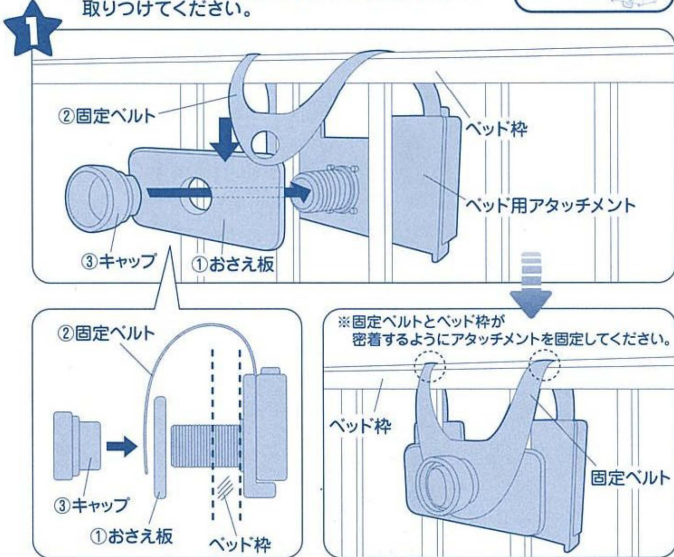
- ① 本体裏側の電池カバーのビスを⊕ドライバーでゆるめて電池カバーをはずしてください。
- ② アルカリ単2乾電池4本の⊕⊖をよく確認して正しくセットしてください。
- ③ セットした後、電池カバーを元に戻し⊕ドライバーでしっかりとビスを締めてください。

※ライトの光が暗くなる、選曲した音が遅くなるなど正常に動作しない場合は、電池を全て新しいものと交換してください。

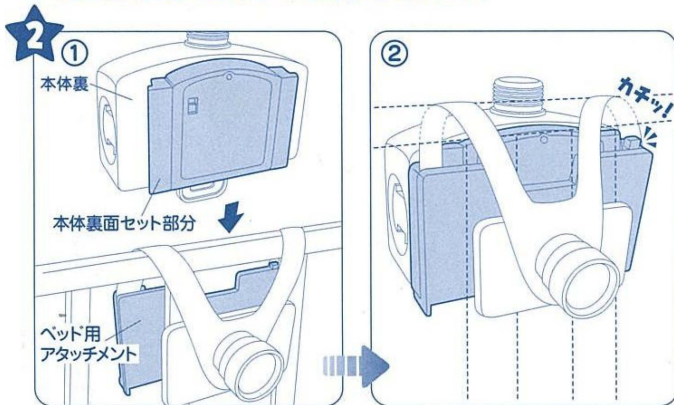


ベッドメリーの組み立て方

※必ずベビーベッドの可動しない固定側の柵に取りつけてください。



ベッド用アタッチメントのキャップをはずし、固定ベルトをベッド柵にかけ、おさえ板とキャップで本体をベッドにしっかりと固定します。
★この時、固定ベルトは、おさえ板とキャップの間に入れます。
※確実に固定できた事を確認してください。

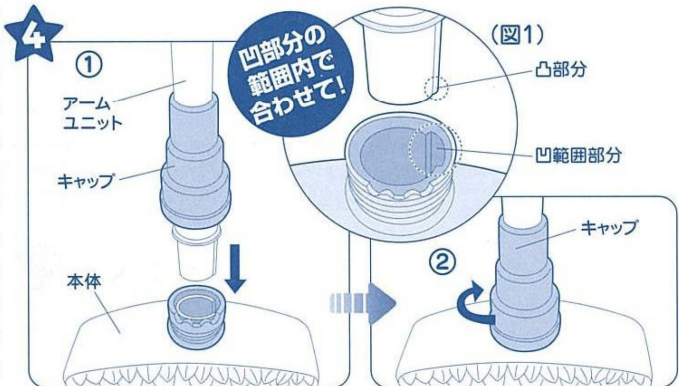
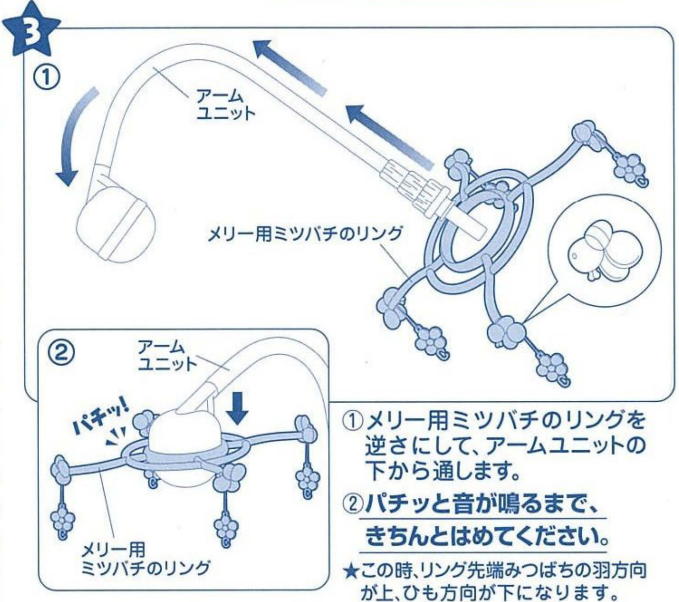


- ① 本体裏面セット部分(図中上部の色がついている部分)をベッド用アタッチメントにはめ込みます。
- ② カチッと音がしますので、固定された事を確認してください。

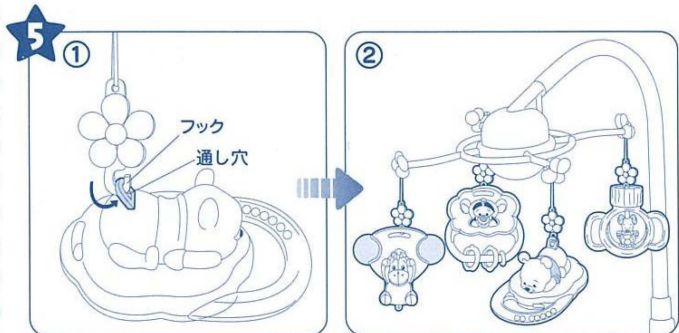
取りはずす場合



右上のロック解除ボタンを下に押しながら本体を上方向にずらしてはずします。
※ベッド用アタッチメントは、ベッドメリーの時のみ使用します。



- ① キャップを少し上に持ち上げてから、アームユニットの凸部分と本体凹部分(図1)の範囲内で合わせて先端を差し込みます。
- ② キャップを下ろして矢印の方向に回し、しっかり固定します。

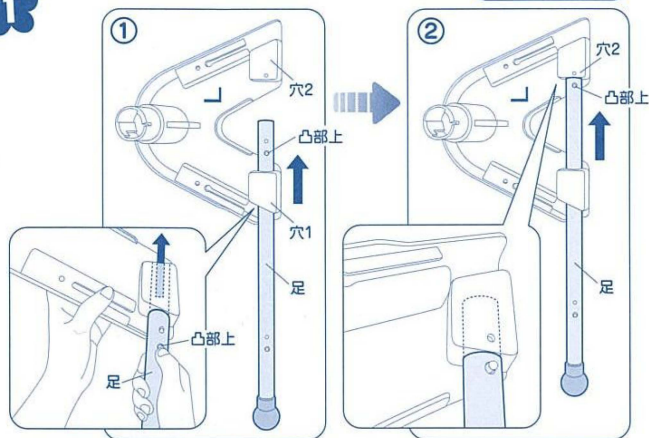


- ① ラトルの通し穴にフックを通し取り付けます。
- ② 他のラトルも同様に取り付けます。

〈使い方〉については6ページをご覧ください。

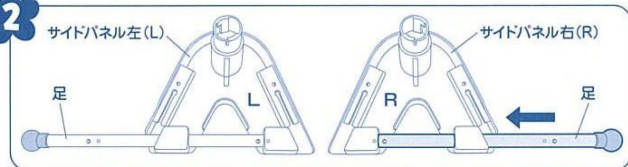
フロアメリーの組み立て方

1



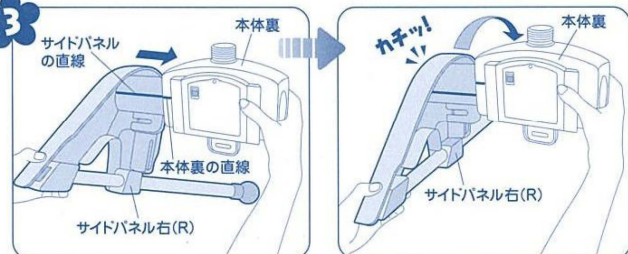
サイドパネル左(L)に、足を差し込みます。穴1を通りぬかせたら、指で凸部上を押しながら奥まで差し込み、穴2にロックします。

2



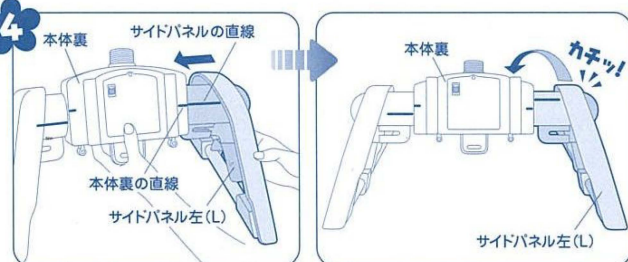
反対(右)側も 1 と同様に足を差し込みます。

3



本体にサイドパネル右(R)をつけます。本体裏側とサイドパネル右(R)に入った直線が合うところでサイドパネル右(R)を本体に差し込み、本体を矢印の方向に回し、カチッと音がすればOKです。

4



次にサイドパネル左(L)をつけます。本体裏側とサイドパネル左(L)に入った直線が合うところ(右側とは反対方向に傾けます)でサイドパネル左(L)を本体に差し込み、矢印の方向に回し、カチッと音がすればOKです。

❗ 取りはずす場合



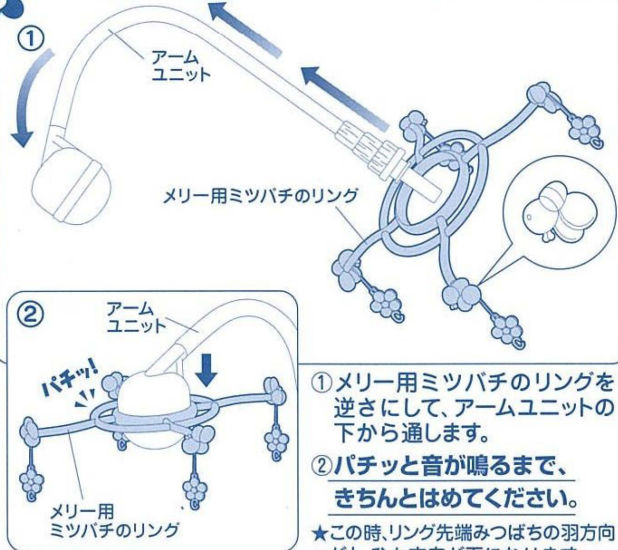
本体の解除レバー(左、右)を、それぞれ矢印の方向に押しながら、サイドパネルを回してはずします。



★サイドパネル右(R)は矢印の方向に回します。

★サイドパネル左(L)は本体を矢印の方向に回してはずします。

5



①メリー用ミツバチのリングを逆さにして、アームユニットの下から通します。

②パチッと音が鳴るまで、きちんとはめてください。

★この時、リング先端みつばちの羽方向が上、ひも方向が下になります。

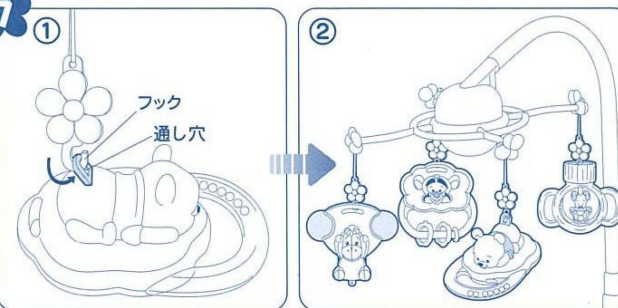
6



①キャップを少し上に持ち上げてから、アームユニットの凸部分と本体凹部分(図1)の範囲内に合わせて先端を差し込みます。

②キャップを下ろして矢印の方向に回し、しっかり固定します。

7



フックにラトルを順番に取り付けます。

①ラトルの通し穴にフックを通し取り付けます。

②他のラトルも同様に取り付けます。

〈使い方〉については6ページをご覧ください。

ベッドメリー・フロアメリーの使い方

電源を入れる



本体裏側のメインスイッチをON(オン)にします。

ON/OFF

ミツパチのボタンを押すと、ラトルが回転し、メロディ10曲の中からランダム演奏が始まり、ライトの「ぼんやりライト」が点灯します。もう一度押すとラトルの回転、メロディは止まり、ライトも消えます。効果音(「川のせせらぎ」または「胎内音」)を聞きたい場合は「せんきょく」ボタンを押してください。

★15分のオートタイマー付きなので、約15分放置すると自動的にOFF(オフ)になります。

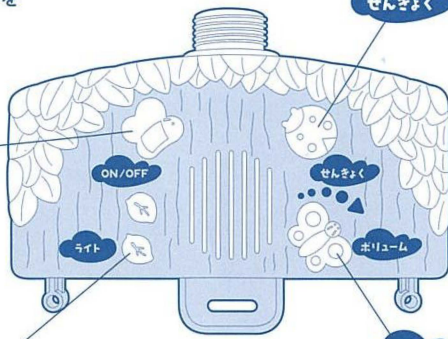
ライト (メリーの時のみ使用します)

ハチの巣ライトが点灯します。葉っぱのボタンを1回押すごとに明るさを調節できます。「ぼんやりライト」→「明るめライト」→「OFF」→「ぼんやりライト」……の順で変わります。

★「明るめライト」で赤ちゃんの足元を照らす際は、必ずアームを足元へ向けてから明るさを切り替えてください。

ON/OFF(オンオフ)ボタンがOFF(オフ)の時もライトは使用できます。この時、ライトは約3分間点灯し、自動的に消えます。

ベッド用アタッチメントから本体ごと取りはずして、サイドパネルと足にはめるだけ!
(※P4~5参照)



せんきょく

ボリューム

効果音とメロディの中から選んで繰り返し聞きたい場合に使用します。ランダム演奏中に、ボタンを繰り返し聞きたい曲の番号の数だけ押します。特定の効果音またはメロディをリピート演奏することができます。リピート演奏中、オートタイマーやON/OFFスイッチで演奏が中断された場合、もう一度ON/OFFスイッチを押すと、中断した効果音や曲のリピート再生から始まります。

例) ⑦「夢」を繰り返し聞きたい時は、ランダム演奏中に7回「せんきょく」ボタンを押します。

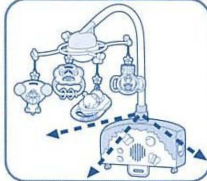
♪【効果音・メロディリスト】は8ページをご覧ください。

★リピート演奏をやめてランダム演奏にしたい場合は、メインスイッチを一度OFFにして再度電源を入れなおしてください。

★リピート演奏中に「せんきょく」ボタンを押すと、次の曲がリピート演奏されます。

ボリュームの調節ができます。ちょうちょのスイッチをつまんで、右へ回すほど音量は大きくなります。一番左に回すと、カチッとボリュームがロックして、スピーカーがOFF(オフ)になります。

★アームは右図のように左斜め・真ん中・右斜めの3段階に向きを変えられます。



組み替えカンタン!



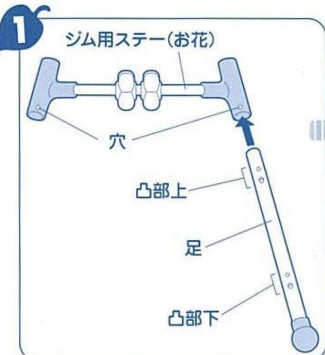
●お子様が自分で動けるようになった場合は、フロアメリーとして使用しないでください。

●フロアメリーをご使用の際は、右記の位置でメリーに対して横向きになるようにしてご使用ください。

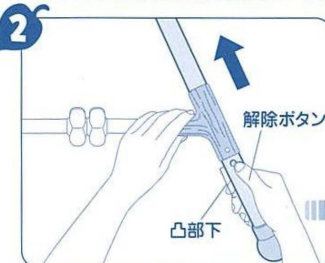
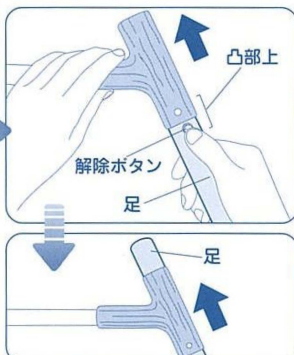


ベビージムの組み立て方

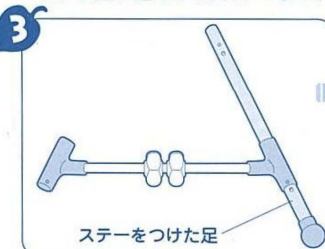
※メリーとしてご使用していた方は、一旦バラバラにしてから組み立ててください。



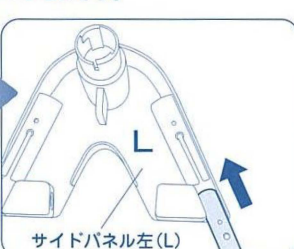
ジム用ステー(お花)を穴のある面を上にして、足は凸部面を上に乗せます。はじめに凸部上の解除ボタンを押しながら、足を通り抜かせます。



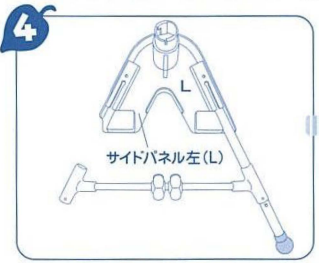
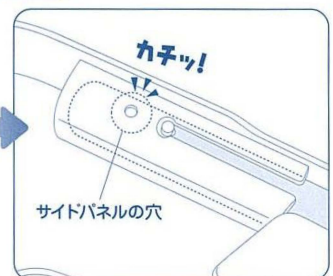
次に凸部下がジム用ステー(お花)の穴に入るように解除ボタンを押しながら差し込みます。カチッとなればロックOKです。



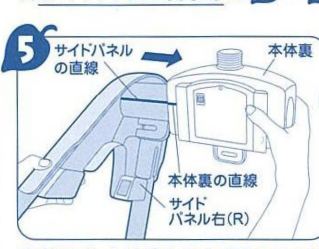
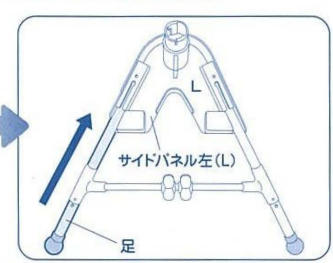
ジム用ステー(お花)にもう一方の足を差し込む前に、サイドパネル左(L)に、①でステーをつけた足を差し込みます。



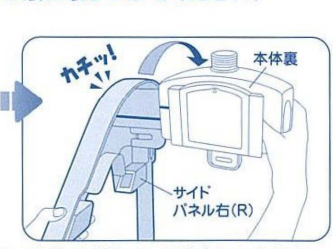
足の凸部上がサイドパネルの穴に入るように、解除ボタンを押しながら奥まで差し込みます。カチッとなればロックOKです。

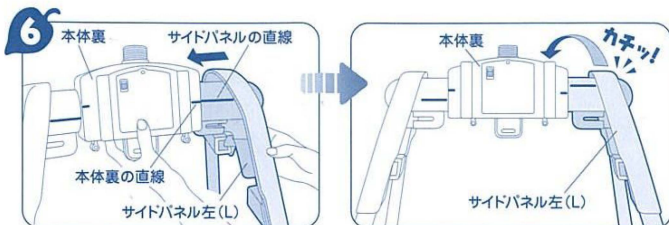


もう一方の足も同様に取り付けます。サイドパネル左(L)はこれで完了です。★サイドパネル右(R)も①~④の順に取り付けてください。



本体にサイドパネル右(R)をつけます。本体裏側とサイドパネル右(R)に入った直線が合うところでサイドパネル右(R)を本体に差し込み、本体を矢印の方向に回し、カチッと音がすればOKです。





次にサイドパネル左(L)をつけます。本体裏側とサイドパネル左(L)に入った直線が合うところ(右側とは反対方向に傾けます)でサイドパネル左(L)を本体に差し込み、矢印の方向に回し、カチッと音がすればOKです。

取りはずす場合

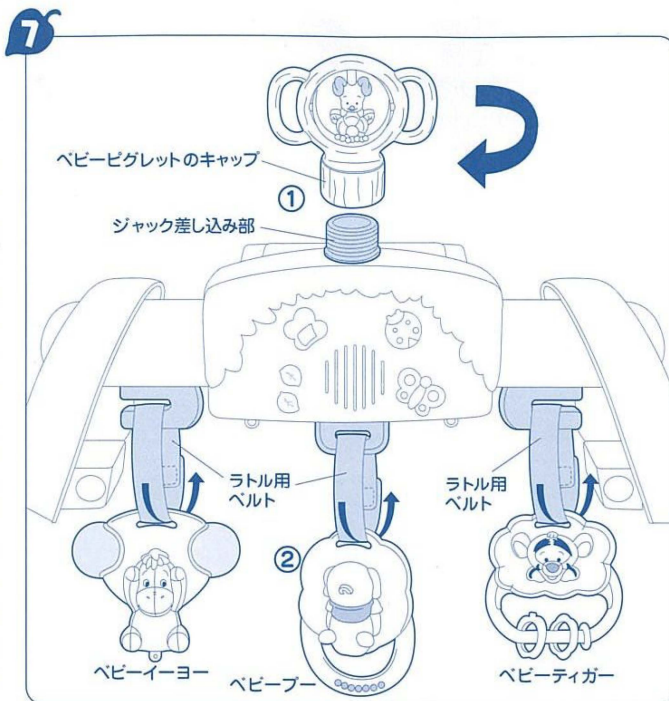


本体の解除レバー(左、右)を、それぞれ矢印の方向に押しながら、サイドパネルを回してはずします。



★サイドパネル右(R)は矢印の方向に回します。

★サイドパネル左(L)は本体を矢印の方向に回してはずします。



- ①ベビービグレットのキャップを、本体のジャック差し込み部に時計まわりに回転しながらはめこみます。
 - ②ラトル用ベルトを各ラトルに上図を見ながら通して、ベビージムにつるします。
- ※面ファスナーなので、ラトルと赤ちゃんの距離に合わせて適当な長さで調節ができます。

ベビージムの遊び方

電源を入れる



ON/OFF

ミツパチのボタンを押すとメロディが流れます。もう一度押すと、メロディは止まります。
★15分のオートタイマー付きなので、15分たつと自動的にOFF(オフ)になります。

ライト

ライトボタンはジムの時には使用しません。

ファニーサウンドで遊ぶ

真ん中につるしたラトルを引っばると、3種類のファニーサウンドがランダムに鳴ります。

- ①チーン♪ゴン♪
- ②キラキラリン♪
- ③ビヨビヨ♪

★ON/OFF(オンオフ)ボタンがOFF(オフ)の時も、ファニーサウンドで遊ぶことができます。

せんきょく

効果音とメロディの中から選んで繰り返し聞きたい場合に使用します。ランダム演奏中に、ボタンを繰り返し聞きたい曲の番号の数だけ押します。特定の効果音またはメロディをリピート演奏することができます。リピート演奏中、オートタイマーやON/OFFスイッチで演奏が中断された場合、もう一度ON/OFFスイッチを押すと、中断した効果音や曲のリピート再生から始まります。
例) ⑦「夢」を繰り返し聞きたい時は、ランダム演奏中に7回「せんきょく」ボタンを押します。

♪【効果音・メロディリスト】は8ページをご覧ください。

★リピート演奏をやめてランダム演奏にしたい場合は、メインスイッチを一度OFFにして再度電源を入れなおしてください。
★リピート演奏中に「せんきょく」ボタンを押すと、次の曲がリピート演奏されます。

ボリューム

ボリュームの調節ができます。ちょうちょのスイッチをつまんで、右へ回すほど音量は大きくなります。一番左に回すと、カチッとボリュームがロックして、スピーカーがOFF(オフ)になります。

きりとり線

保証規定

- 1.正常な使用状態において製造上の不備により故障した場合は、お買い上げの日から6ヵ月間無料で修理いたします。
- 2.次のような場合は、保証期間中でも有料修理となります。
 - ◆保証書の提示がない場合。
 - ◆使用上の誤り、不当な修理や改造による故障及び損傷の場合。
 - ◆お買い上げ後の輸送・移動・落下等による故障及び損傷の場合。
 - ◆火災・地震・水害及びその他の天災・地変による故障及び損傷の場合。
 - ◆本保証書の所定事項の未記入、あるいは字句を書き換えられた場合。
 - ◆取り扱い説明書の使用方法又は注意事項に反した使用による故障及び損傷の場合。
- 3.保証書にお買い上げ店名の捺印・お買い上げ月日の記載のない場合は、保証しかねます。
- 4.この保証書は、日本国内においてのみ有効です。
This warranty shall be valid only within Japan.
※修理を円滑かつ迅速に行うため、修理をご依頼の際は、本保証書と製品を下記あてにご送付ください。

株式会社 タカラトミー お客様相談室

〒124-8511 東京都葛飾区立石7-9-10
TEL 03 (5650) 1031 (代表)

♪ 効果音・メロディリスト ♪

- ①川のせせらぎ
- ②胎内音
- ③くまのプーさん
- ④愛の夢 第3番 (リスト)
- ⑤アイネ・クライネ・ナハト・ムジーク
第2楽章 K.525 (モーツァルト)
- ⑥協奏曲 第5番 BWV.1056 第2楽章
(バッハ)
- ⑦夢 (ドビュッシー)
- ⑧トロイメライ (シューマン)
- ⑨ノクターン OP9-2 (ショパン)
- ⑩モーツァルトの子守歌 (フリース)
- ⑪ドリーの子守歌 (フォーレ)
- ⑫ブラームスの子守歌 (ブラームス)

- 本製品はアルカリ乾電池専用です。
- ナイトメリー™を「ぼんやりライト」で連続使用した場合の電池寿命は約36時間です。(当社測定値)

故障かな?と思ったら

症状	対処方法
・電源が入らない	<ul style="list-style-type: none"> ・本体裏側のメインスイッチがONになっていますか? ・乾電池は消耗していませんか? 正常に作動しない場合は全て新しい乾電池(使用推奨期限切れで無いもの)と交換してください。 ・15分オートタイマー付きですので約15分放置すると自動的にOFFになります。
・ライトがつかない	<ul style="list-style-type: none"> ・アームユニットのキャップはしっかり締まっていますか? ・メリー用ミツバチのリングは斜めに取り付けられていますか? メリー用ミツバチのリングを取りはずして、ライト部分が回転していたら故障ではありません。 ミツバチのリングを正しく取り付けてください。
・メリーが回らない	<ul style="list-style-type: none"> ・まれに衝撃等による瞬間停電で誤動作を起こす場合があります。一度、後部メインスイッチをOFFにして再度ONに入れ直してください。 ・乾電池は消耗していませんか? 正常に作動しない場合は全て新しい乾電池(使用推奨期限切れで無いもの)と交換してください。
・メリーの回転速度が遅くなった	<ul style="list-style-type: none"> ・乾電池は消耗していませんか? 正常に作動しない場合は全て新しい乾電池(使用推奨期限切れで無いもの)と交換してください。
・音が悪くなった	
・ライトが暗くなる	

- ※上記以外にも、電池容量が不足してくると様々な誤動作を起こす事があります。その場合、全て新しい乾電池(使用推奨期限切れで無いもの)と交換してください。
- ※上記の対策を施しても症状が変わらない場合は、弊社お客様相談室へご連絡ください。

株式会社 タカラトミー

タカラトミーでは、「安全で楽しいベビー用品」を第一に考えております。そのため、常に製品に対し研究、改良を行なっており、お買い上げ時期によって同一製品の中にも多少異なるものや、パッケージの写真やイラストなどと異なる場合がございますがご了承ください。製品につきましては、万全の注意をはらって製造に当たっておりますが、万一お気付きの点がございましたら下記までご連絡ください。

株式会社タカラトミー お客様相談室

〒124-8511 東京都葛飾区立石7-9-10 TEL 03-5650-1031

〒532-0003 大阪府大阪市淀川区宮原3-3-31 TEL 06-6395-1031

* 電話受付時間 月～金曜日(祝日・祭日を除く) 10～17時 おかけ間違いのないようご注意ください。

●たのしいタカラトミーの情報はインターネットで<http://www.takaratomy.co.jp>

きりとり線

保証書

発売元: 株式会社タカラトミー 4WAYジムにへんしんメリー

保証規定につきましては裏面をご覧ください。

故障内容記入欄

フリガナ	TEL	
ご住所	FAX	
フリガナ	Email	
お名前	年令	才
お買い上げ日		
販売店名		印

(販売店印のないものは無効です。)

保証期間 6カ月

株式会社 タカラトミー

〒124-8511 東京都葛飾区立石7-9-10
TEL 03 (5650) 1031 (代表)

※販売店さまへ 貴店名・お買い上げ日を必ず記入の上、捺印してください。