

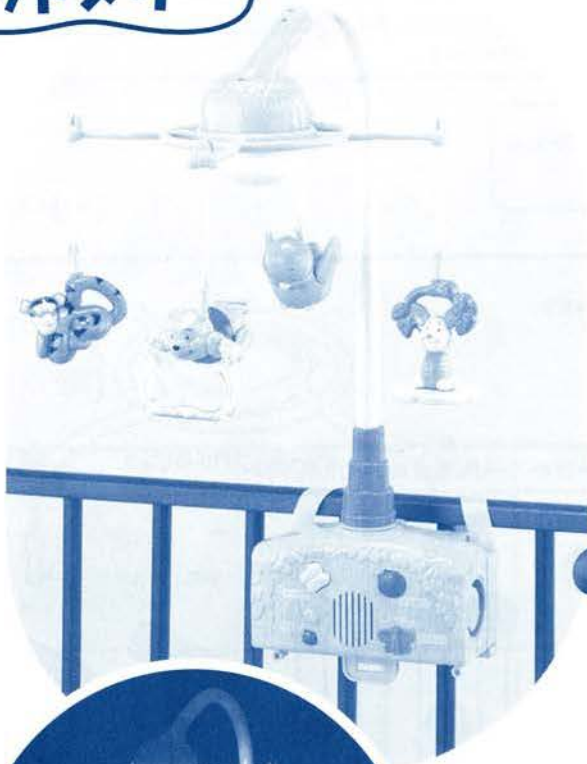
Disney  
baby

くまのプーさん NEWジムにへんしんメリー

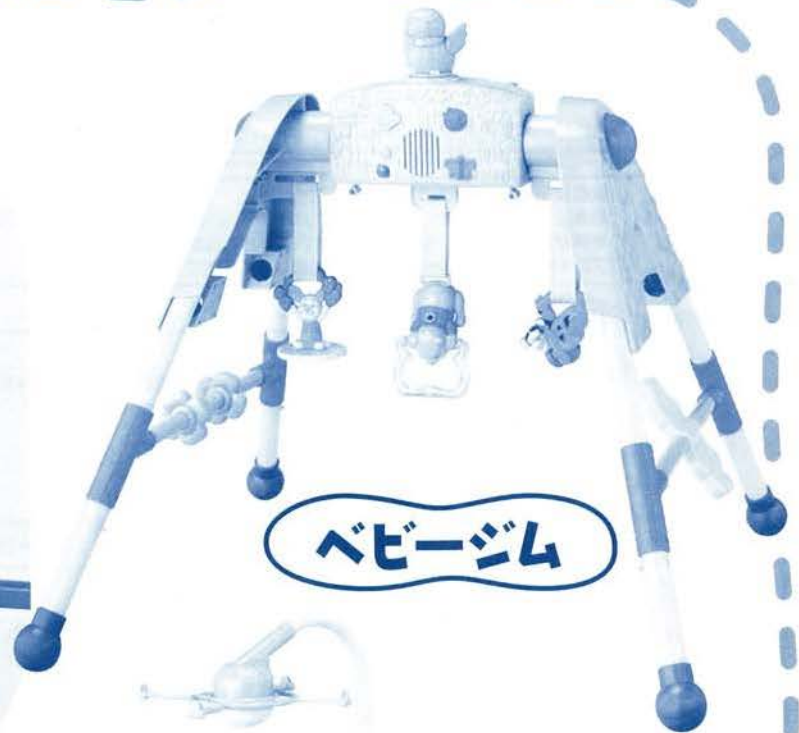
取り扱い説明書

対象年齢 0カ月～

ベッドメリー



←ライティングイメージ



ベビージム



床置きメリー

©Disney  
Based on the "Winnie the Pooh" works,  
by A.A.Milne and E.H.Shepard

この度は、TOMY「くまのプーさん・NEWジムにへんしんメリー」をお買い上げいただきまして、誠にありがとうございます。ご使用前に、この取り扱い説明書をよくお読みください。また、読み終わった後は必ず保管しておいてください。

TOMY®



# ⚠ 遊ぶ前に必ずお読みください!



おとなといっしょ

## ⚠ 注意 (ちゅうい)

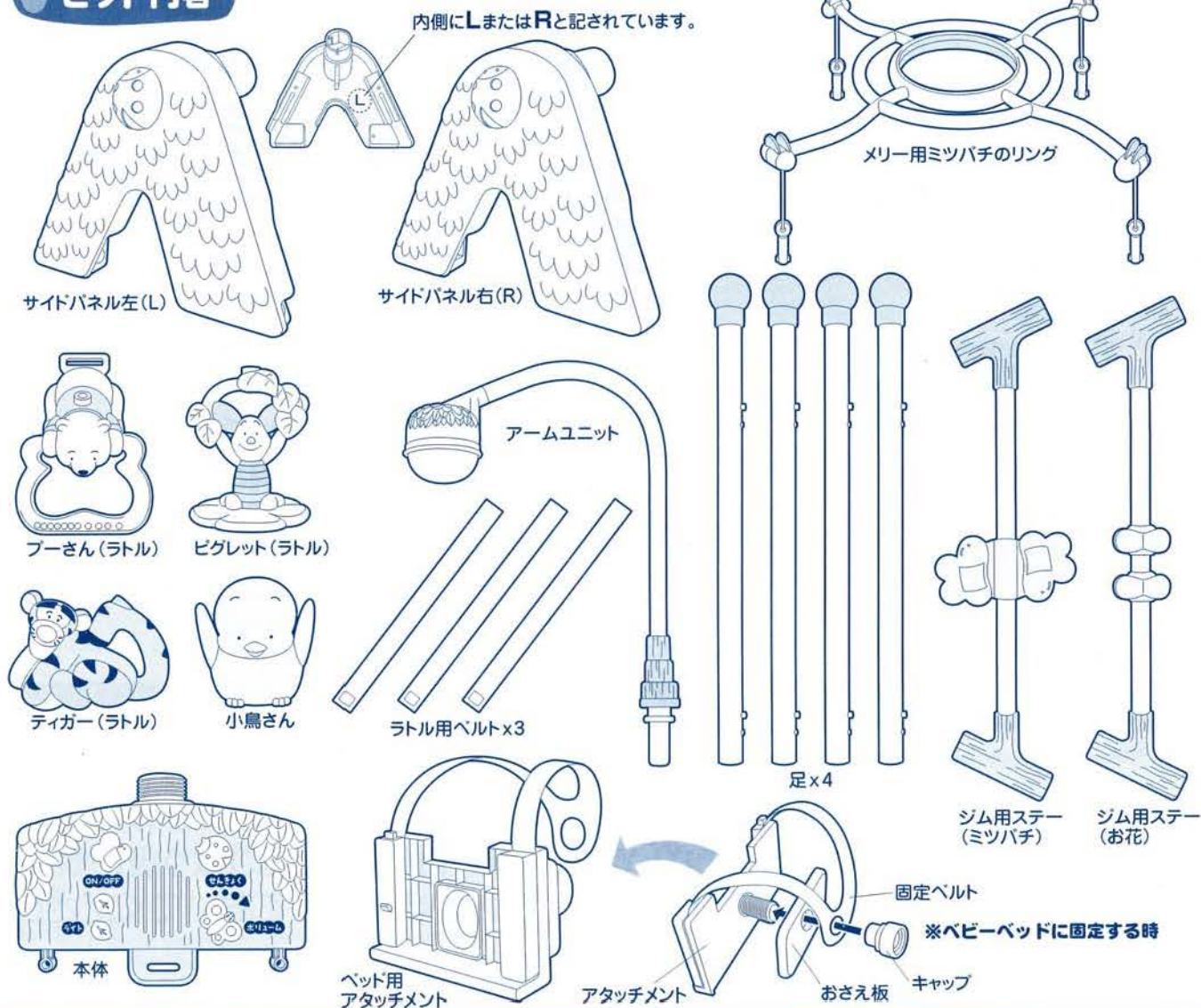
保護者の方へ 必ずお読みください。

- 保護者のもとで遊ばせてください。
- 安全のため、破損、変形したおもちゃは、使用しないでください。
- 本体に乗ったり、よりかかったり、つかまらないでください。思わぬ事故の危険があります。
- 組み立て・分解は、お子様の手の届かないところで行ってください。
- ベッドメリーの組み立て・取り外しをするときは、お子様がベッドに寝ていないことを必ず確認してください。
- ベッドメリーは、お子様の顔の近くには絶対に取りつけないでください。思わぬ事故の恐れがあります。
- 不安定な取り付けになる場合は、ベッドでは使用しないでください。
- 床置きメリーとしてご使用の際は、お子様の顔の近くに取りつけないでください。置いたりすることは絶対に避けてください。思わぬ事故の恐れがあります。
- お子様が自分で動けるようになった場合は、床置きメリーとして使用しないでください。ジムに組み替えてご使用ください。
- 床置きメリーをご使用の際は、メリーに対して横向きになるようにしてご使用ください。
- 取り付け後、本体を動かさないでください。取り付け部品がゆるむことがあります。
- お子様がつかまり立ちを始めた場合は、思わぬ事故の恐れがありますので、メリーとしての使用は中止し、ジムとしてご使用ください。
- 電池を誤使用すると発熱・破裂・液漏れの恐れがあります。下記に注意してください。
  - ・充電式(ニカドなど)電池は、絶対に使用しないでください。
  - ・古い電池と新しい電池、いろいろな種類の電池を混ぜて使わないでください。
  - ・+-(プラスマイナス)を正しくセットしてください。
  - ・遊んだ後は必ずスイッチを切り電池をはずしてください。
  - ・ショートさせたり充電、分解、加熱、火の中に入れてください。
  - ・万一、電池からもれた液が目に入ったときはすぐに大量の水で洗い、医師に相談してください。皮膚や服に付いたときは水で洗ってください。
- プラスチック袋を頭から被ったり、顔を覆ったりしないでください。窒息する恐れがあります。

## お願い

- 取扱説明書をよく読んでから使用してください。
- 組み立て後、各部品がしっかりと取り付けられていることを十分に確認してください。
- 本体が汚れたときは、湿らせた柔らかい布などでふき取ってください。
- プラスチック袋は梱包材ですので開封後はすぐに捨ててください。

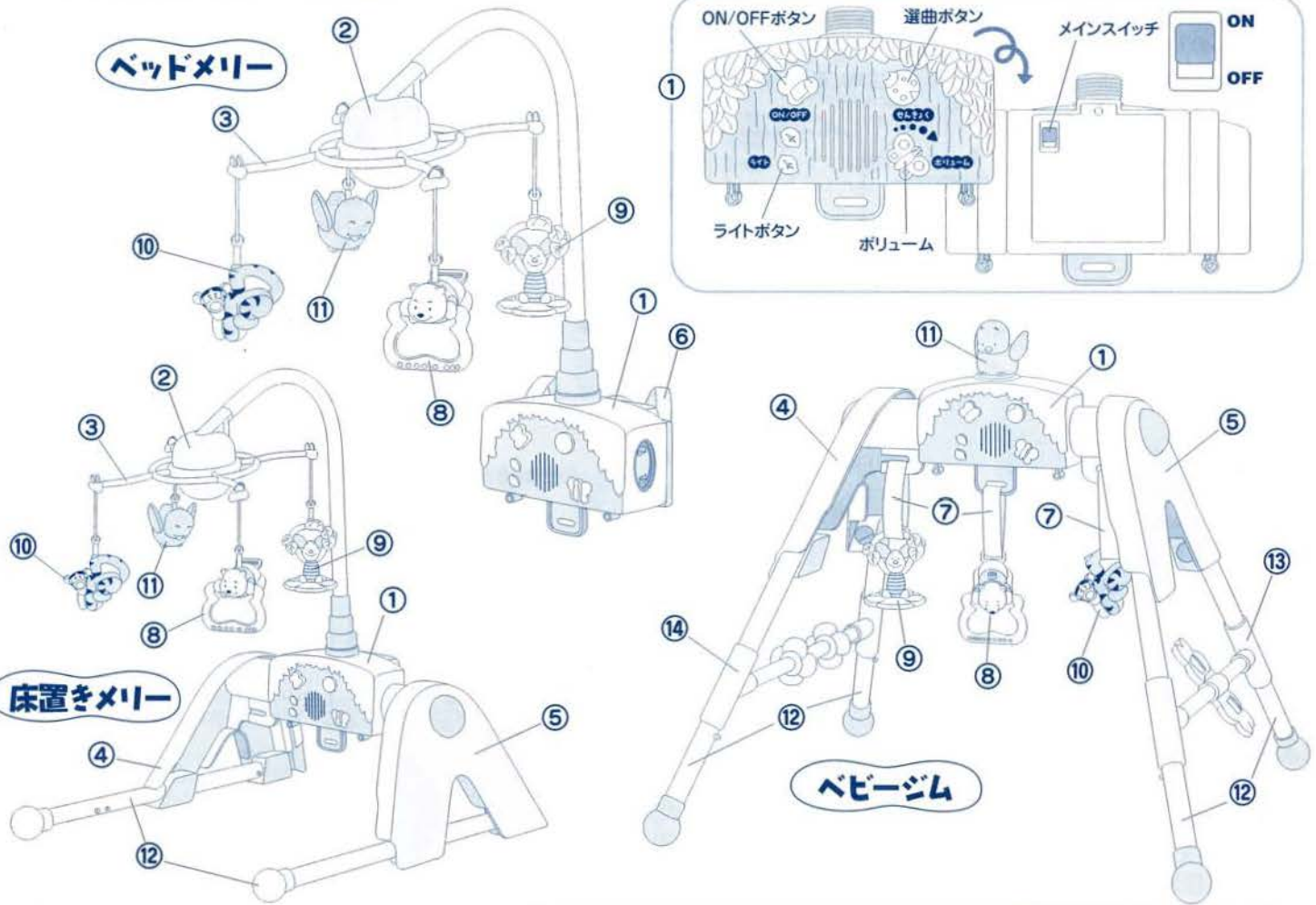
## セット内容





# 組み立てパーツ早見表

下記の表で組み立てたいタイプを縦方向に見て、●印のついているパーツをご用意ください。



パーツ名	タイプ	ベッド用メリー	床置きメリー	ベビージム	パーツ名	タイプ	ベッド用メリー	床置きメリー	ベビージム
①	本体	●	●	●	⑧	プーさん (ラトル)	●	●	●
②	アームユニット	●	●		⑨	ビグレット (ラトル)	●	●	●
③	メリー用 ミツパチのリング	●	●		⑩	ティガー (ラトル)	●	●	●
④	サイドパネル左(L)				⑪	小鳥さん	●	●	● キャップ
⑤	サイドパネル右(R)								
⑥	ベッド用アタッチメント	●			⑫	足×4		● 2本使用	● 4本使用
⑦	ラトル用ベルト×3			●	⑬	シム用ステー (ミツパチ)			●
					⑭	シム用ステー (お花)			●

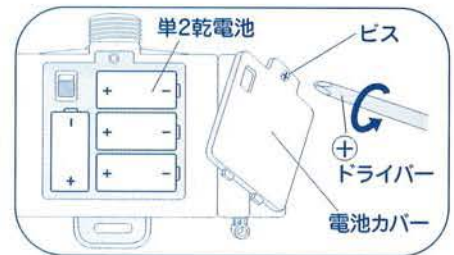
※タイプによって使用されないパーツがありますが、大切に保管しておいてください。



## 電池の入れ方

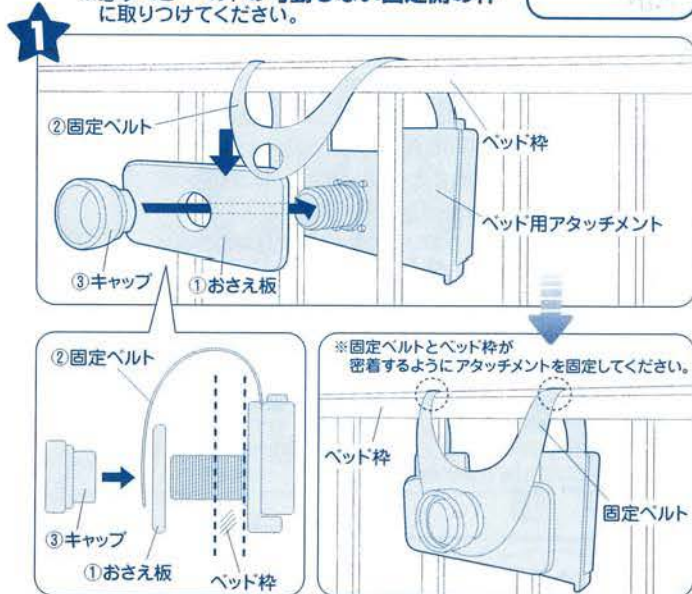
- ① 本体裏側の電池カバーのビスを+ドライバーでゆるめて電池カバーをはずしてください。
- ② 単2乾電池4本の+/-をよく確認して正しくセットしてください。
- ③ セットした後、電池カバーを元に戻し+ドライバーでしっかりとビスを締めてください。

※ライトの光が暗くなる、選曲した音が遅くなるなど正常に動作しない場合は、電池を全て新しいものと交換してください。

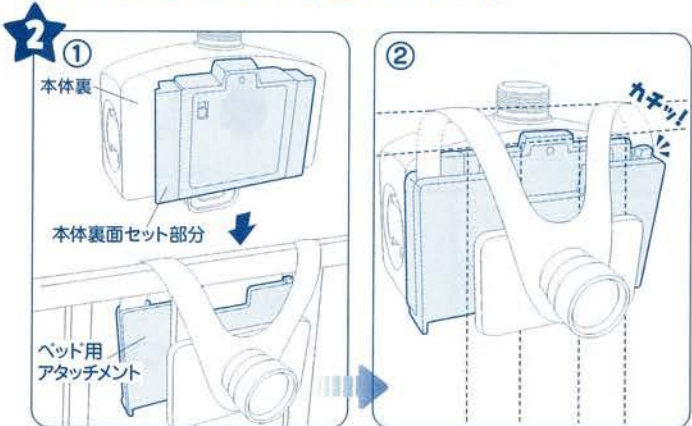


## ベッドメリーの組み立て方

※必ずベビーベッドの可動しない固定側の枠に取りつけてください。

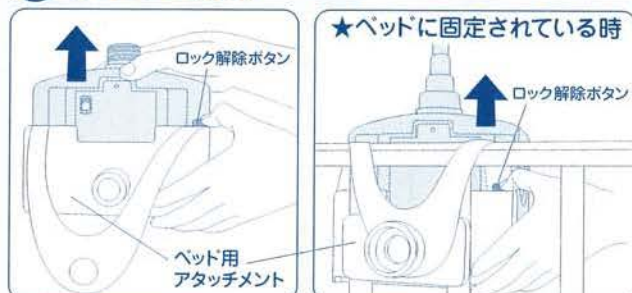


ベッド用アタッチメントのキャップをはずし、固定ベルトをベッド枠にかけ、おさえ板とキャップで本体をベッドにしっかりと固定します。  
★この時、固定ベルトは、おさえ板とキャップの間に入れます。  
※確実に固定できた事を確認してください。

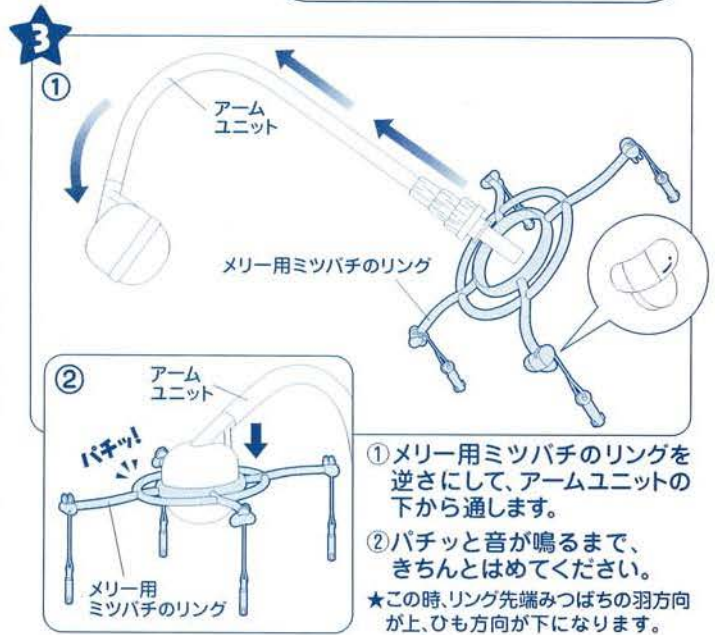


- ① 本体裏面セット部分(図中上部の色がついている部分)をベッド用アタッチメントにはめ込みます。
- ② カチッと音がしますので、固定された事を確認してください。

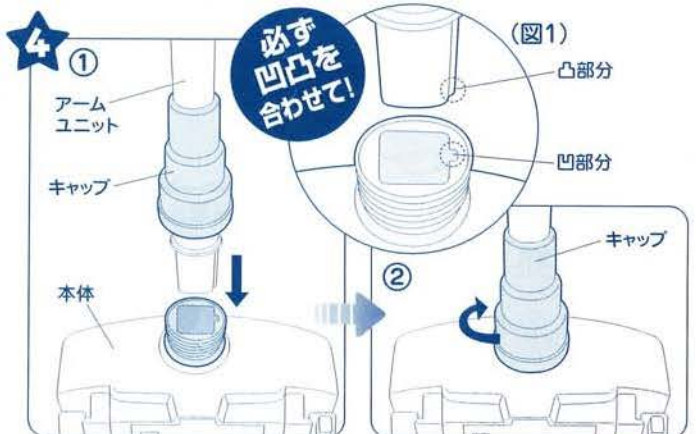
### ！ 取りはずす場合



右上のロック解除ボタンを下に押しながら本体を上方向にずらしてはずします。  
※ベッド用アタッチメントは、ベッド用メリーの時のみ使用します。



- ① メリー用ミツバチのリングを逆さにして、アームユニットの下から通します。
  - ② パチッと音が鳴るまで、きちんとはめてください。
- ★この時、リング先端つばちの羽方向が上、ひも方向が下になります。



- ① キャップを少し上に持ち上げてから、アームユニットの凸部分と本体凹部分(図1)を合わせて先端を差し込みます。
- ② キャップを下ろして矢印の方向に回し、しっかり固定します。



- ラトルサスペンダーにラトルを順番に取りつけます。
- ① 各ラトルの穴に、サスペンダーの先端を入れます。
  - ② 右に90度回転させ、パチッと音が鳴ると取り付け完了です。

### ！ 取りはずす場合

反対に90度回転して引き抜くとはずれます。

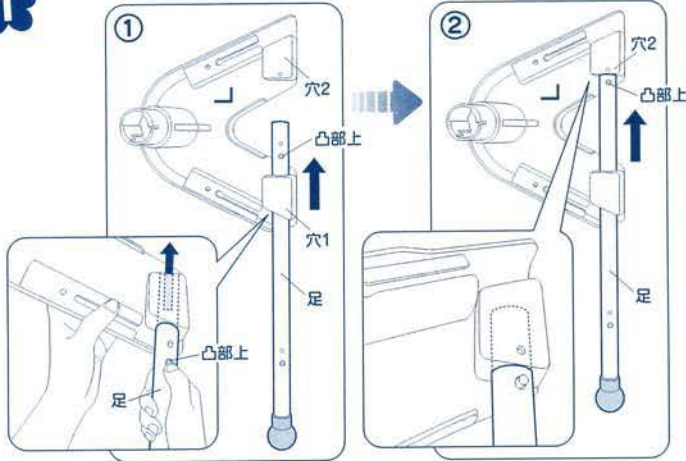
〈使い方〉については6ページをご覧ください。



# 床置きメリーの組み立て方

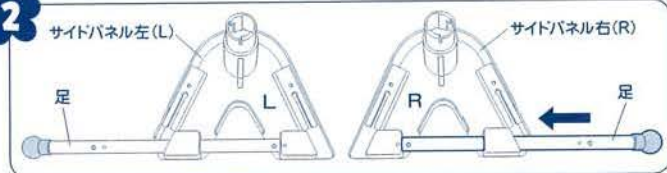


1



サイドパネル左(L)に、足を差し込みます。穴1を通りぬけさせたら、指で凸部上を押しながら奥まで差し込み、穴2にロックします。

2



反対(右)側も 1 と同様に足を差し込みます。

3



本体にサイドパネル右(R)をつけます。本体裏側とサイドパネル右(R)に入った直線が合うところでサイドパネル右(R)を本体に差し込み、本体を矢印の方向に回し、カチッと音がすればOKです。

4



次にサイドパネル左(L)をつけます。本体裏側とサイドパネル左(L)に入った直線が合うところ(右側とは反対方向に傾けます)でサイドパネル左(L)を本体に差し込み、矢印の方向に回し、カチッと音がすればOKです。

**取りはずす場合**



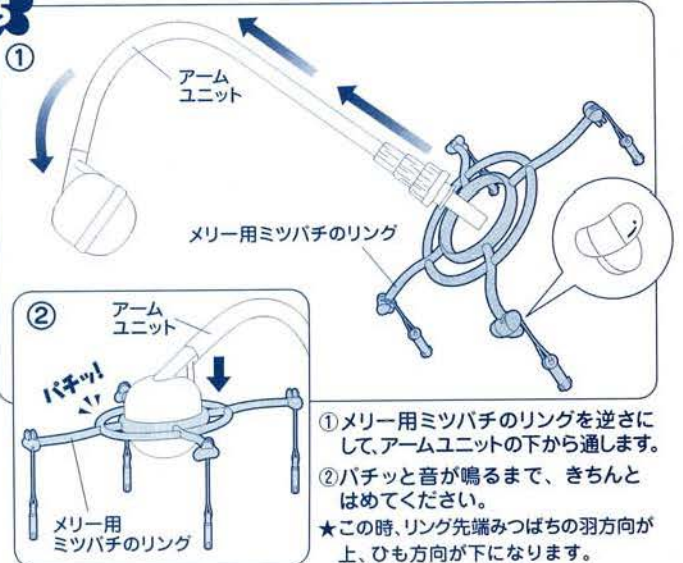
本体の解除レバー(左、右)を、それぞれ矢印の方向に押しながら、サイドパネルを回してはずします。



★サイドパネル右(R)は矢印の方向に回します。

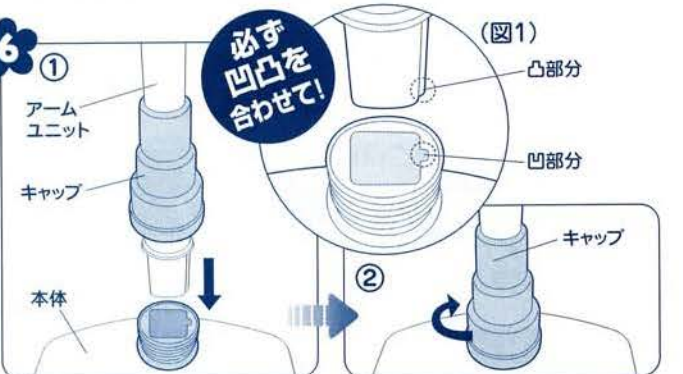
★サイドパネル左(L)は本体を矢印の方向に回してはずします。

5



① Merry用ミツバチのリングを逆さにして、アームユニットの下から通します。  
② パチッと音が鳴るまで、きちんとはめてください。  
★この時、リング先端みつばちの羽方向が上、ひも方向が下になります。

6



① キャップを少し上に持ち上げてから、アームユニットの凸部分と本体凹部分(図1)を合わせて先端を差し込みます。  
② キャップを下ろして矢印の方向に回し、しっかり固定します。

7



ラトルサスペンダーにラトルを順番に取り付けます。  
① 各ラトルの穴に、サスペンダーの先端を入れます。  
② 右に90度回転させ、パチッと音が鳴ると取り付け完了です。

**取りはずす場合**

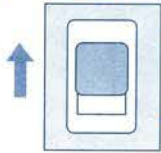
反対に90度回転して引き抜くとはずれます。

〈使い方〉については6ページをご覧ください。



# ベッドメリー・床置きメリーの使い方

## 電源を入れる



ON 本体裏側のメインスイッチをON(オン)にします。

OFF

## ON/OFF

ミツバチのボタンを押すと、ラトルが回転し、メロディが流れます。もう一度押すとラトルの回転は止まり、メロディも止まります。

★15分のオートタイマー付きなので、15分たつと自動的にOFF(オフ)になります。

## ライト (メリーの時のみ使用します)

葉っぱのボタンを押すとハチの巣ライトが点灯します。もう一度押すと消えます。



ON/OFF(オンオフ)ボタンがOFF(オフ)の時もライトは使用できます。この時、ライトは3分間点灯し、自動的に消えます。

ベッド用アタッチメントから本体ごと取りはずして、サイドパネルと足にはめるだけ!

(※P4~5参照)



## せんきよく

メロディを選曲します。てんとう虫のボタンを1回押すごとに、【川のせせらぎと小鳥達のさえずり】

↓  
【くまのプーさん】

↓  
【ブラームスの子守唄】

↓  
【川のせせらぎと小鳥達のさえずり】

の順で選曲されます。選んだ曲は連続再生されます。★再度電源を入れ直した時、前回の最後に選んだ曲が再生されます。

## ボリューム

ボリュームの調節ができます。ちょうちょのスイッチをつまんで、右へ回すほど音量は大きくなります。一番左に回すと、カチッとボリュームがロックして、スピーカーがOFF(オフ)になります。

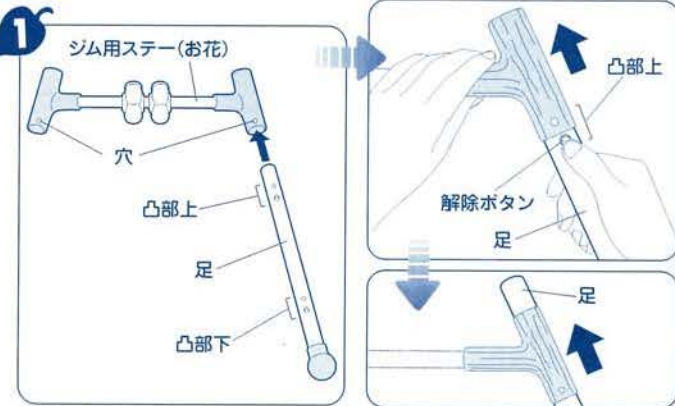
●お子様がお自分で動けるようになった場合は、床置きメリーとして使用しないでください。ジムに組み替えてご使用ください。

●床置きメリーをご使用の際は、右記の位置でメリーに対して横向きになるようにしてご使用ください。

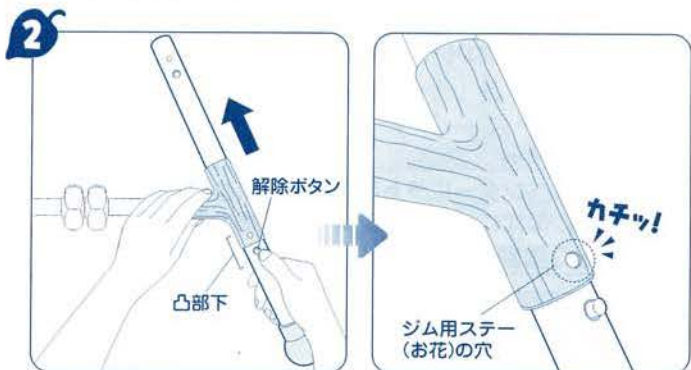


## ベビージムの組み立て方

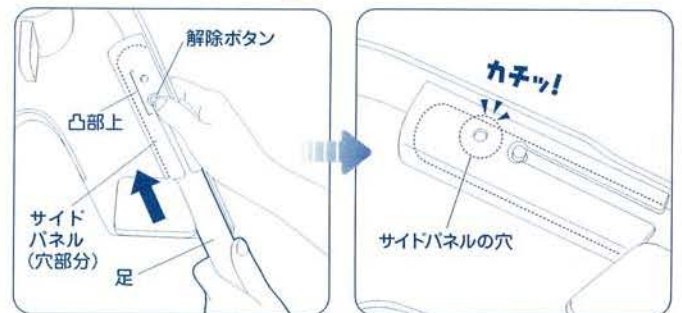
※メリーとしてご使用していた方は、一旦バラバラにしてから組み立ててください。



ジム用ステー(お花)を穴のある面を上にして、足は凸部面を上にします。はじめに凸部上の解除ボタンを押しながら、足を通り抜けさせます。



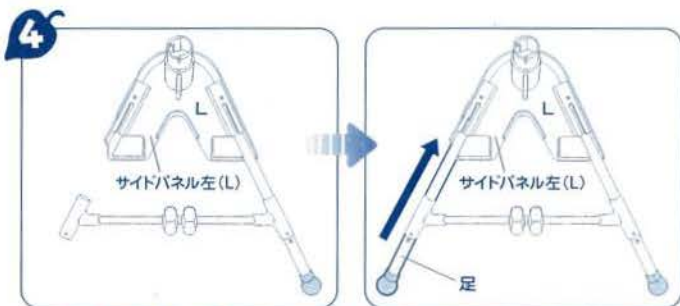
次に凸部下がジム用ステー(お花)の穴に入るように解除ボタンを押しながら差し込みます。カチッとなればロックOKです。



ジム用ステー(お花)にもう一方の足を差し込む前に、サイドパネル左(L)に、①でステーをつけた足を差し込みます。

足の凸部上がサイドパネルの穴に入るように、解除ボタンを押しながら奥まで差し込みます。カチッとなればロックOKです。





もう一方の足も同様に取りつけます。サイドパネル左(L)はこれで完了です。

★サイドパネル右(R)も①~③の順に取りつけてください。



本体にサイドパネル右(R)をつけます。本体裏側とサイドパネル右(R)に入った直線が合うところでサイドパネル右(R)を本体に差し込み、本体を矢印の方向に回し、カチッと音がすればOKです。



次にサイドパネル左(L)をつけます。本体裏側とサイドパネル左(L)に入った直線が合うところ(右側とは反対方向に傾けます)でサイドパネル左(L)を本体に差し込み、矢印の方向に回し、カチッと音がすればOKです。

### ❗ 取りはずす場合

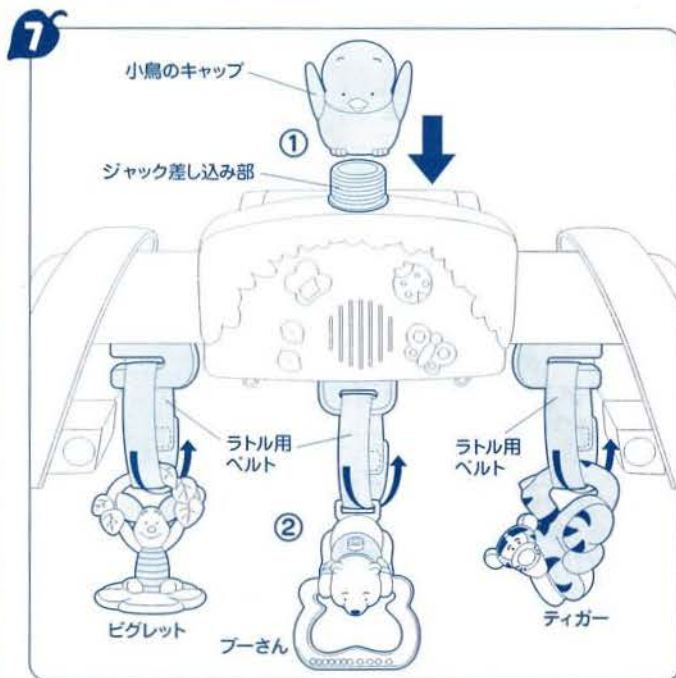


本体の解除レバー(左、右)を、それぞれ矢印の方向に押しながら、サイドパネルを回してはずします。



★サイドパネル右(R)は矢印の方向に回します。

★サイドパネル左(L)は本体を矢印の方向に回してははずします。



①小鳥のキャップを、本体のジャック差し込み部にしっかりとかぶせます。

②ラトル用ベルトを各ラトルに通して、ベビージムにつるします。

★ビグレットは葉っぱの輪に。

★ブーさんはおしりについた通し穴に。

★ティガーはしっぽで丸くできた穴に。

※面ファスナーなので、ラトルと赤ちゃんの距離に合わせて適当な長さで調節ができます。

〈使い方〉については次ページをご覧ください。

### ＜お願い＞

電池交換の際には新しい電池をご使用ください。また古い電池と新しい電池を混ぜてご使用にならないでください。ご使用中に電池が消耗してくると、下記のような症状が出ます。このような症状が出た場合には、すべてを新しい電池とお取り替えてください。

「ライトがつかない」「メリーが回らない」「勝手にメロディが変わる」

なお、電池はアルカリ電池をご使用ください。

★電池寿命参考(連続使用の場合)

アルカリ電池・・・約36時間(※当社測定データ)

きりとり線

## 保証規定

1. 正常な使用状態において製造上の不備により故障した場合は、お買い上げの日から6ヵ月間無料で修理いたします。

2. 次のような場合は、保証期間中でも有料修理となります。

- ◆保証書の提示がない場合。
- ◆使用上の誤り、不当な修理や改造による故障及び損傷の場合。
- ◆お買い上げ後の輸送・移動・落下等による故障及び損傷の場合。
- ◆火災・地震・水害及びその他の天災・地変による故障及び損傷の場合。
- ◆本保証書の所定事項の未記入、あるいは字句を書き換えられた場合。
- ◆取り扱い説明書の使用方法又は注意事項に反した使用による故障及び損傷の場合。

3. 保証書にお買い上げ店名の捺印・お買い上げ月日の記載のない場合は、保証し兼ねます。

4. この保証書は、日本国内においてのみ有効です。

This warranty shall be valid only within Japan.

※修理を円滑かつ迅速に行うため、修理をご依頼の際は、本保証書と製品を下記あてにご送付ください。

株式会社タカラトミー お客様相談室

〒124-8511 東京都葛飾区立石7-9-10

TEL 03 (3693) 1031 (代表)



# ベビージムの遊び方

## 電源を入れる



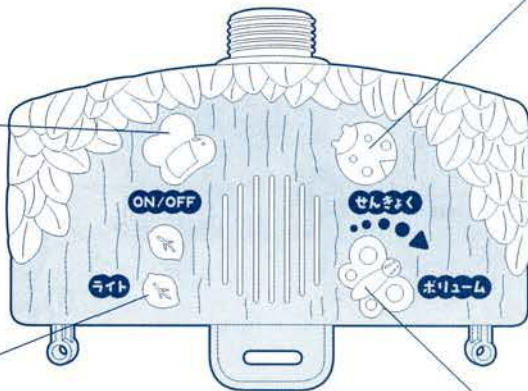
## ON/OFF

ミツバチのボタンを押すとメロディが流れます。もう一度押すと、メロディは止まります。

★15分のオートタイマー付きなので、15分たつと自動的にOFF(オフ)になります。

## ライト

ライトボタンはジムの時には使用しません。



## センキョク

メロディを選曲します。てんとう虫のボタンを1回押すごとに、【川のせせらぎと小鳥達のさえずり】

↓  
【くまのプーさん】

↓  
【ブラームスの子守唄】

↓  
【川のせせらぎと小鳥達のさえずり】

の順で選曲されます。選んだ曲は連続再生されます。

★再度電源を入れ直した時、前回の最後に選んだ曲が再生されます。

## ボリューム

ボリュームの調節ができます。ちょうちょのスイッチをつまんで、右へ回すほど音量は大きくなります。一番左に回すと、カチッとボリュームがロックして、スピーカーがOFF(オフ)になります。

## ファニーサウンドで遊ぶ



真ん中につるしたラトルを引っばると、3種類のファニーサウンドがランダムに鳴ります。

- ①チーン♪ゴン♪
- ②キランキラーン♪
- ③ビヨビヨ♪

★メロディ再生中に鳴らすと、メロディは止まったところから再生します。

★ON/OFF(オンオフ)ボタンがOFF(オフ)の時も、ファニーサウンドで遊ぶことができます。

# 株式会社タカラトミー

タカラトミーでは、「安全で楽しいベビー用品」を第一に考えております。そのため、常に製品に対し研究、改良を行っており、お買い上げ時期によって同一製品の中にも多少異なるものや、パッケージの写真やイラストなどと異なる場合がございますがご了承ください。製品につきましては、万全の注意をはらって製造に当たっておりますが、万一お気付きの点がございましたら下記までご連絡ください。

株式会社タカラトミー お客様相談室 くまのプーさん・NEWジムにへんしんメリー担当

〒124-8511 東京都葛飾区立石7-9-10

TEL 03-5650-1031

〒532-0003 大阪府大阪市淀川区宮原3-3-31

TEL 06-6395-1031

\* 電話受付時間 月～金曜日(祝日・祭日を除く) 10～17時 おかけ間違いのないようご注意ください

きりとり線

## 保証書

株式会社タカラトミー くまのプーさん NEWジムにへんしんメリー

フリガナ	フリガナ	フリガナ	フリガナ	フリガナ	フリガナ
ご住所	TEL		FAX		
お名前	Email		年齢		才
お買い上げ日					
販売店名					印

(販売店印のないものは無効です。)

保証規定につきましては裏面をご覧ください。

故障内容記入欄

保証期間 6カ月

株式会社タカラトミー  
〒124-8511 東京都葛飾区立石7-9-10  
TEL 03 (3693) 1031 (代表)

※販売店さまへ 貴店名・お買い上げ日を必ず記入の上、捺印してください。



# 必ずお読みください！！ 正しく組み立てないと動かないことがあります。

本製品の詳細なご使用上の注意、ご使用方法は、付属の取り扱い説明書をご参照ください。

## ●アルカリ電池専用

マンガン電池はご使用にならないでください。マンガン電池を使用すると液漏れや故障、動作不良の原因になります。

## ●新品の電池を使用

すべて同じ種類（メーカー名、商品名、型番など）の新しい電池をご使用ください。

古い電池と新しい電池、いろいろな種類の電池をまぜて使用すると液漏れや故障、動作不良の原因になります。

## ●電池の使用推奨期限を確認

電池の使用推奨期限をご確認ください。使用推奨期限を過ぎると未使用の電池でも容量が少なくなっている場合があります。

## ●電池が消耗した場合

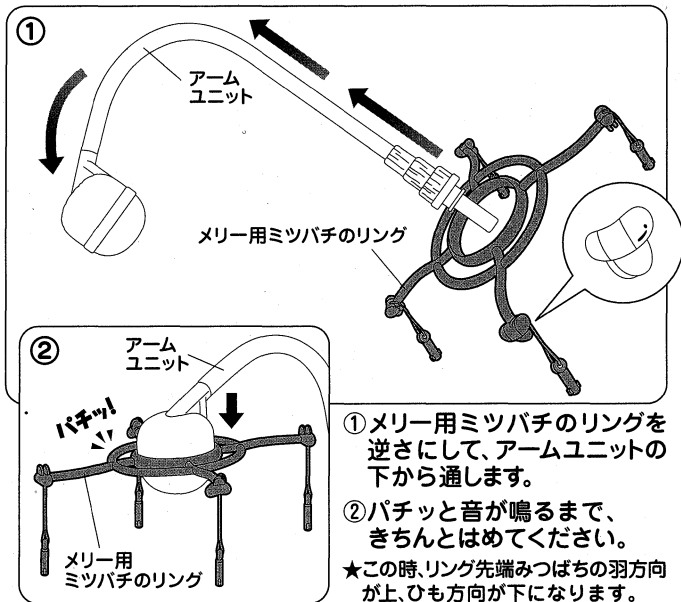
ご使用中に電池が消耗してくると、次のような症状がでます。

「ライトがつかない」「メリーが回らない」「勝手にメロディが変わる」「短時間で止まってしまう」

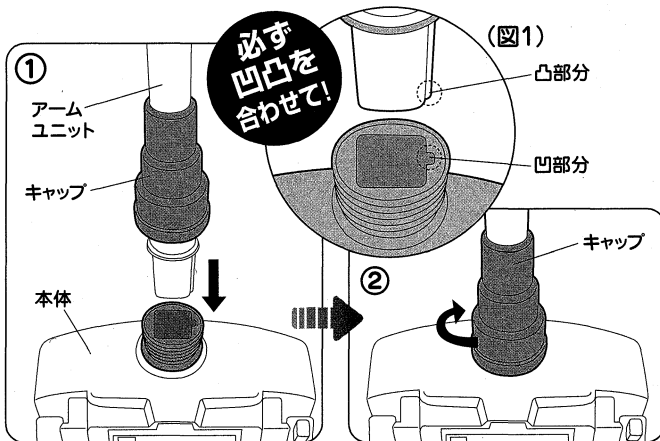
このような症状が出た場合は、すべての電池を取り外してください。消耗した電池を本体に入れておくと、液漏れや故障の原因になります。

## ●長期間使用しないときは電池を取り外してください

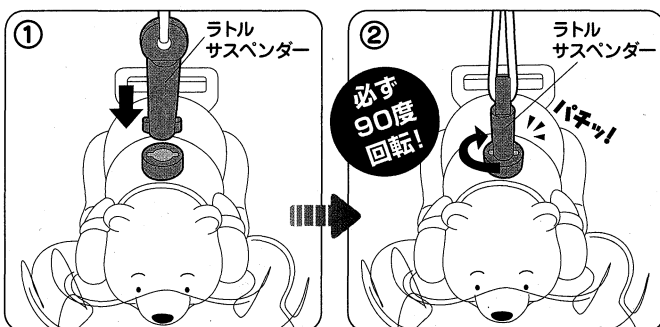
長期間使用しない場合は必ず電池をすべて取り外してください。液漏れや故障の原因になります。



●ミツバチのリングが水平になるまできちんとはめてください。リングがきちんとはまっていないと、メリーが回りません。



●キャップを最後までしっかり締めてください。キャップがしっかり締まっていないとメリーが回りません。



●ラトルサスペンダーを「パチッ」というまで回してください。きちんと取り付けないと、ラトルが落下します。