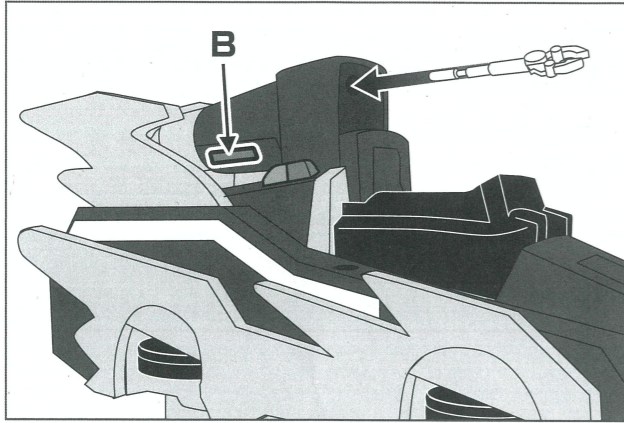
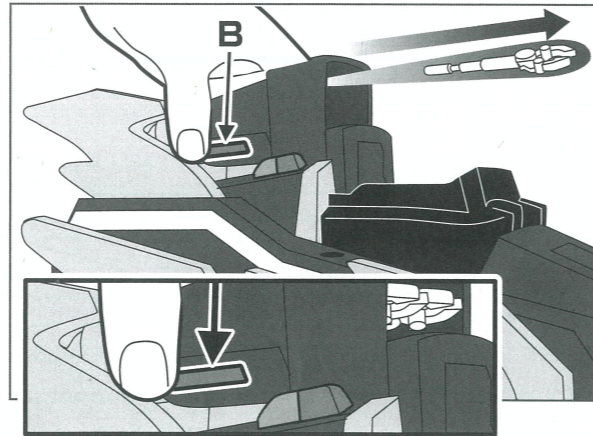


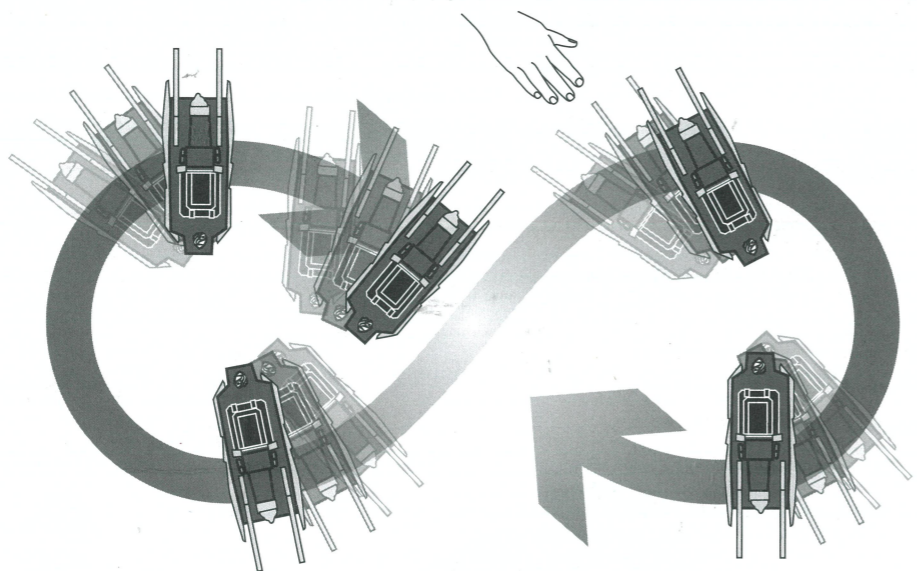
フックをセットしよう!  
カチッというまでさしこんでね!



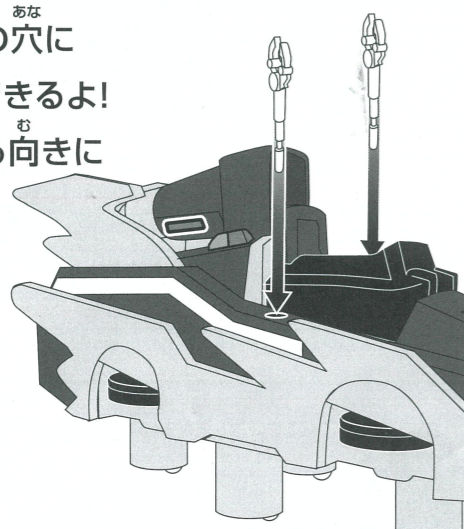
ボタンBを押すと、フックが発射されるよ!



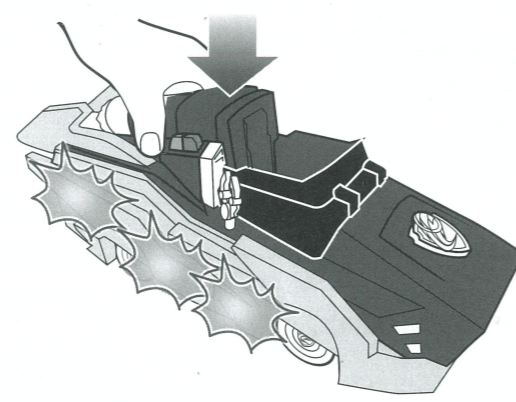
ホバーモードの状態では、  
ビークルを360度色々な方向に  
すすませることができるよ!  
平らな場所で遊んでね!



フックは矢印の穴に  
しまうことができるよ!  
フックは入れる向きに  
注意してね!



ビークルを押し下げるとライトが光って  
音が鳴り、ビークルモードに戻るよ!



### 株式会社 タカラトミー

〒124-8511 東京都葛飾区立石 7-9-10

タカラトミーでは「子どもたちに安全で楽しいおもちゃと夢を」を第一に考えております。そのため、常に製品に対し研究、改良を行っており、お買い上げ時期によって同一製品の中にも多少異なるものや、パッケージの写真やイラストなどと異なる場合がございますがご了承ください。製品につきましては、万全の注意を払って製造に当たっておりますが、万が一お気付きの点がございましたら下記までご連絡ください。

タカラトミーグループ お客様相談室 おかけ間違いのないようご注意ください

0570-041031 電話受付時間 10~17時  
月曜日~金曜日(土日・祝日を除く)

本製品のお客様サポートは日本国内でのご購入かつ日本国内からのお問い合わせに限りです。  
(Customer service is only available in case this product purchased in Japan and inquired from Japan domestic.)

●たのしいタカラトミーの情報はインターネットで [www.takaratomy.co.jp](http://www.takaratomy.co.jp)  
T16790\_0007\_20149834\_TKRX\_UJP\_IS\_R2



## とりあつかいせつめい しょ 取扱説明書



### デラックス へん けい DX変形ビークル

#### チェイス マイティポリスカー(チャージアップ)

この度は、タカラトミー「DX変形ビークル チェイス マイティポリスカー(チャージアップ)」をお買い上げいただきまして、誠にありがとうございます。ご使用前に、この取扱説明書(本紙)をよくお読みください。また、読み終わった後は、必ず保管してください。

単3形テスト用電池2本内蔵 WITH 2 ("AA"SIZE) TEST BATTERIES  
単3形アルカリ乾電池2本使用(電池は別売です。) ※ご購入後、交換してください。  
REQUIRES 2 LR06 ("AA"SIZE) BATTERIES (NOT INCLUDED) ※写真やイラストはイメージです。実際の商品とは多少異なる場合があります。



#### 警告(けいこく)

保護者の方へ 必ずお読みください。

●小部品があります。誤飲・窒息の危険がありますので、3才未満のお子様には絶対に与えないでください。●付属のフック以外のものを絶対に発射しないでください。

#### 注意(ちゅうい)

●ご使用前に取扱説明書をよくお読みください。読み終わった後は必ず保管しておいてください。●ごくまれに強い光の刺激や点滅を受けた時に一時的に筋肉のけいれんや意識の喪失などを経験する人がいます。このような症状を経験した人は、製品を使用する前に必ず医師に相談してください。また、使用中にこのような症状が起きた場合には直ちに使用を中止し、医師の診断を受けてください。●明るいところで使用してください。●ライトを覗き込まないでください。目を傷める危険があります。●ライトは点滅します。過去に光による過敏な症状が出たことがある方は使用しないでください。●強い光や光の点滅によって気分が悪くなった場合、直ちに使用を中止してください。その後も不快感が続く場合は、医師の診察を受けてください。●ライトを長時間見続けしないでください。●フックは、人や動物などに向けて、絶対に発射しないでください。失明や怪我などの危険があります。●遊ばない時は、必ずフックをはずしてください。思わぬ時に飛ぶ危険です。●電池を誤使用すると発熱・破裂・液漏れの恐れがあります。下記に注意してください。●二次電池(充電式電池)は、絶対に使用しないでください。●古い電池と新しい電池、いろいろな種類の電池を混ぜて使わないでください。●+- (プラスマイナス) を正しくセットしてください。●遊んだ後は必ずスイッチを切り電池をはずしてください。●ショートさせたり充電、分解、加熱、火の中に入れてしないでください。●万一、電池からもれた液が目に入ったときはすぐに大量の水で洗い、医師に相談してください。皮膚や服に付いた時は水で洗ってください。●廃棄するときは、自治体の廃棄物処理の指示に従ってください。●可動部のスキマには指などを入れないでください。はさまれて怪我をする恐れがあります。●本体をぶつかけたり、ふりまわすなど乱暴な遊びをしないでください。●思わぬ事故の恐れがありますので、ご使用後は3才未満のお子様の届かない所に保管してください。●乗り物ではありません。事故のもとになりますので、本体の上には乗らないでください。

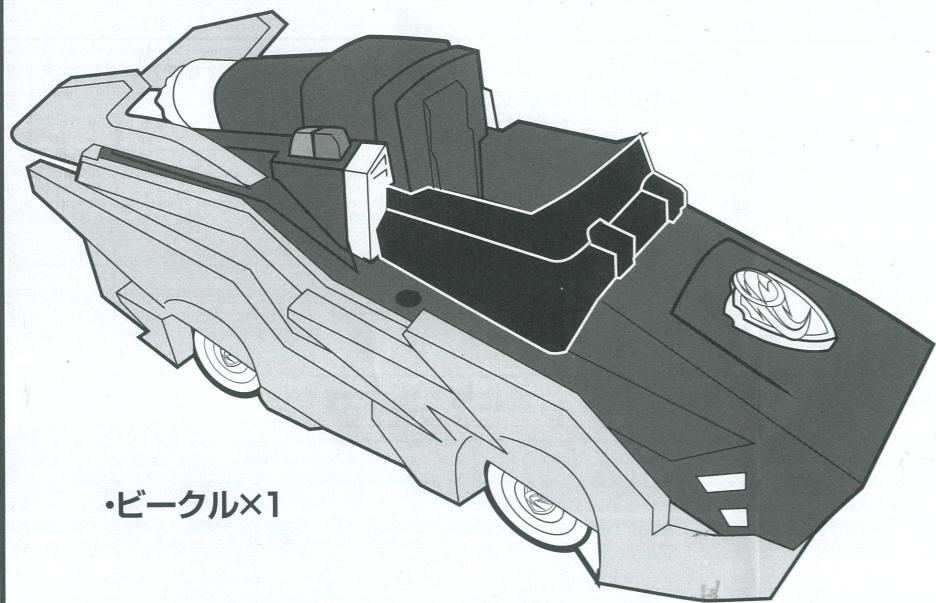
#### お願い

●包装材は開封後、すぐに捨ててください。  
●ホバーモードの際、使用する状況によっては床などを傷つける場合がありますので注意してください。  
●じゅうたんやカーペットなど、毛足の長い敷物の上で遊ばないでください。繊維が絡まる恐れがあります。

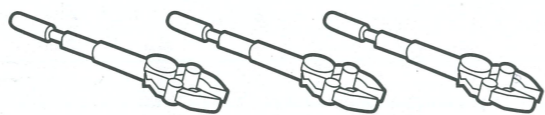
©2024 Spin Master Ltd. PAW PATROL and all related titles, logos, characters; and SPIN MASTER logo are trademarks of Spin Master Ltd. Used under license. Nickelodeon and all related titles and logos are trademarks of Viacom International Inc.



ないよう  
セット内容



・チェイス フィギュア×1



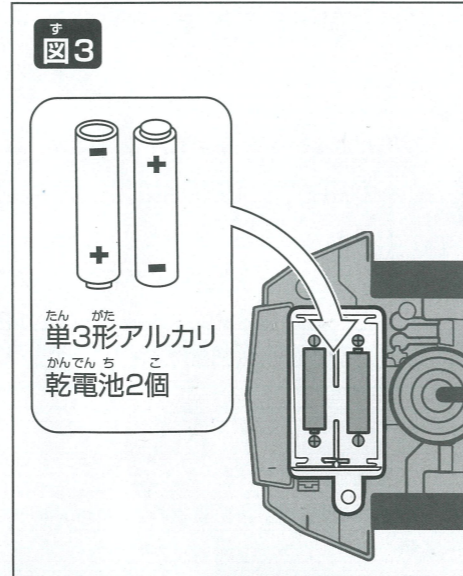
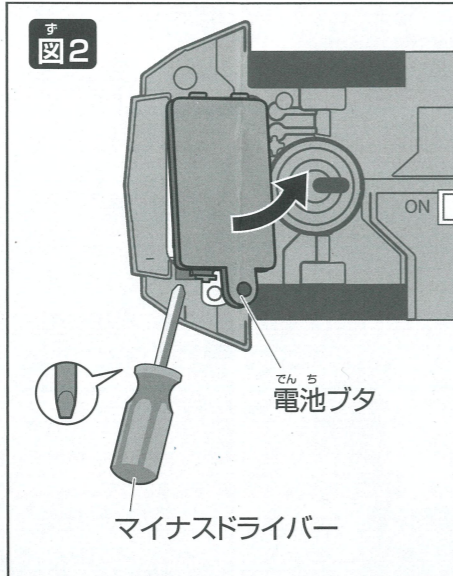
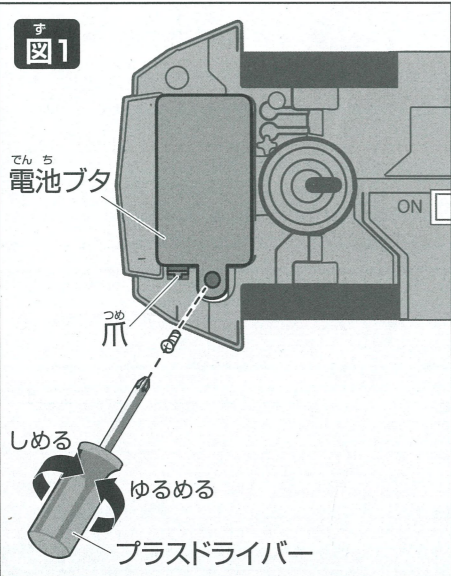
・フック×3

・取扱説明書(本紙)×1

・ビークル×1

でんち こうかん  
電池の交換について

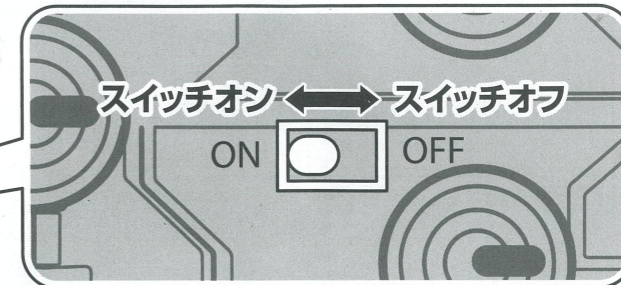
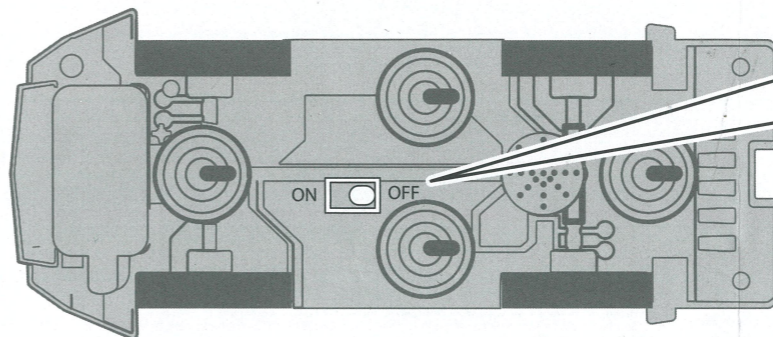
- ① プラスドライバーで電池ブタのネジをゆるめます。 **図1**
- ② 電池ブタの爪部分にマイナスドライバーを押し込み、ロックを外します。  
ロックが外れると、電池ブタが外れます。 **図2**
- ③ 使いかけの電池が入っていたら、すべて取り出します。  
**図3**を参考に新しい単3形アルカリ乾電池2個を、仕切りごとに1個ずつ正しい方向に入れます。  
※ 電池を取り出すときは、金属や先端の尖った道具は使用しないでください。
- ④ プラスドライバーを開けるときの反対の方向にネジを回して、電池ブタをしめます。  
使い終わった電池は、お住まいの地域の法令に従い、適正に廃棄処分してください。



オン/オフ スイッチについて

図を参考にオン/オフスイッチを動かして遊んでください。

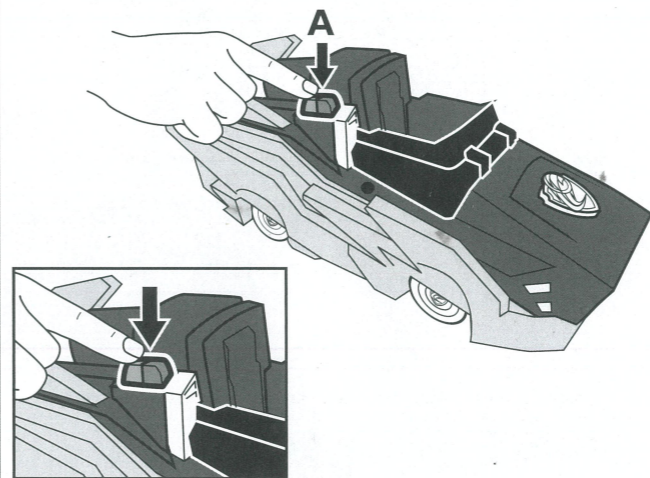
オンにすると、音が鳴って光るよ!



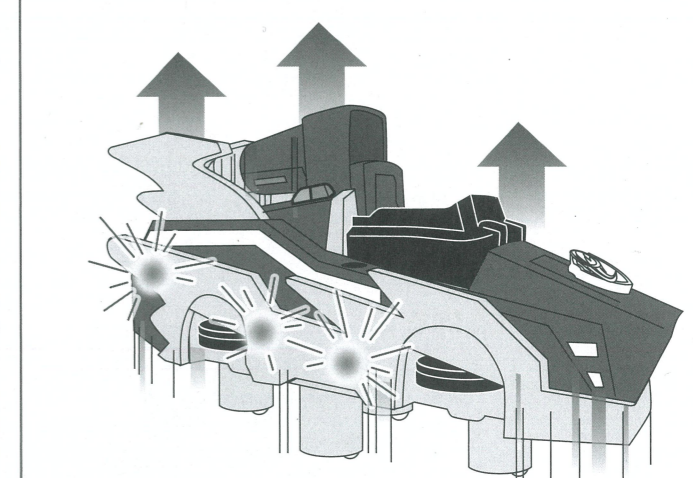
遊び方  
ホバーモードに変形させ、ライト&サウンドで遊ぼう!

ボタンAを押すと、ビークルモードからホバーモードに変形し、音が鳴ってビークルが光るよ!  
ボタンAを押して色々な音を聞いてみよう!

ビークルモード



ホバーモード



パウボタンを押すと、  
エナジーネットが開くよ!

