



株式会社 タカラトミー

〒124-8511 東京都葛飾区立石 7-9-10

タカラトミーでは「子どもたちに安全で楽しいおもちゃと夢を」を第一に考えております。そのため、常に製品に対し研究、改良を行っており、お買い上げ時期によって同一製品の中にも多少異なるものや、パッケージの写真やイラストなどと異なる場合がございますがご了承ください。製品につきましては、万全の注意をはらって製造に当たっておりますが、万一お気付きの点がございましたら下記までご連絡ください。

タカラトミーグループ お客様相談室 おかけ間違いのないようご注意ください

製品の修理などについては下記お客様相談室までお問い合わせください

0570-041031 電話受付時間 10~17時
月曜日~金曜日(土日・祝日を除く)

タカラトミーサポート 検索



本製品のお客様サポートは日本国内でのご購入かつ日本国内からのお問い合わせに限りです。

(Customer service is only available in case this product purchased in Japan and inquired from Japan domestic.)

●たのしいタカラトミーの情報はインターネットで www.takaratomy.co.jp

© TOMY

⚠ 注意(ちゅうい)

●この商品は対象年齢15才以上です。小さなお子様には絶対に与えないでください。●小さな部品があります。誤って飲み込むなど思わぬ事故の危険がありますので小さなお子様には絶対に与えないでください。●尖っている部品があります。取り扱いには十分注意してください。●付属の武器で人をつつく、たたく等の乱暴な遊びをしないでください。●ロボットの関節などに指をはさまないようにご注意ください。●ぶつけたり、振り回すなどの乱暴な遊びをしないでください。●可動部のスキマには指などを入れないでください。はさまれてケガをする恐れがあります。●この製品には小型の磁石が含まれます。磁石を飲み込んだ場合は、腸壁を超えてくっつき、深刻な感染症を起こす恐れがあります。万一、磁石を飲み込んだ場合にはすぐに医師の診察を受けてください。●プラスチック袋を頭から被ったり、顔を覆ったりしないでください。窒息する恐れがあります。●不測の事故の恐れがありますので、ご使用後は3才未満のお子様手の届かないところに保管してください。

〈使用上の注意〉○ご使用前に「取扱説明書(本書)」をよくお読みください。また読み終わった後は必ず保管しておいてください。○各パーツは無理に曲げたり、引っ張ったりしないでください。○ダイアクリン隊員の足裏にマグネットを使用しております。テレビ、ゲーム機、時計、パソコン、磁気ディスク、携帯電話やデジタルカメラなどの磁気記録方式の製品には近づけないでください。磁気で機能異常が起こる場合があります。○本体を上から押し付けしないでください。本体が倒れたり、部品が外れたりする場合があります。○本体をディスプレイする時は、本体が倒れる恐れがありますので不安定な場所にディスプレイしたり、安定性の悪いポージングでディスプレイしないでください。○本体を持ち運ぶ際は取り付けた部品等を持たず、本体をしっかりと持って運んでください。○製品の仕様上、変形の動作を行うと彩色部が剥がれたり、色移りする場合があります。また変形時や部品のつけ外しの際に部品が白くなる事があります。予めご了承ください。○本製品を樹脂製の家具等の上に長時間置くと色が移ったり、貼り付いたりする場合があります。○包装材は開封後すぐに捨ててください。



TAKARA
TOMY

対象年齢 15才以上



DA-104

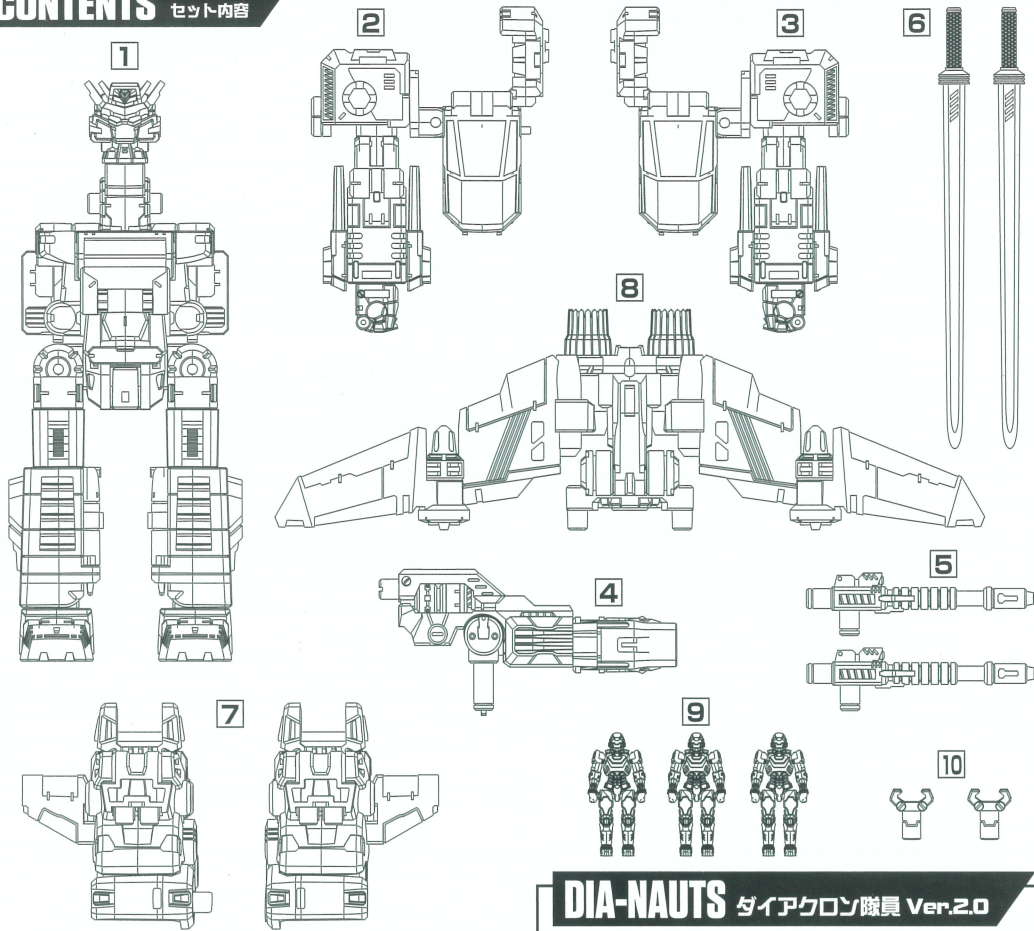
DIA GUARDION ZEROTH

ダイアガーディオンゼロス

取扱説明書

この度は、タカラトミー「DA-104 ダイアガーディオンゼロス」をお買い上げいただきまして、誠にありがとうございます。ご使用前に、この取扱説明書(本書)をよくお読みください。また、読み終わった後は必ず保管しておいてください。

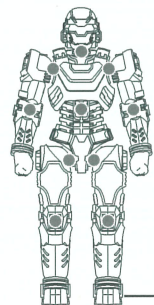
CONTENTS セット内容



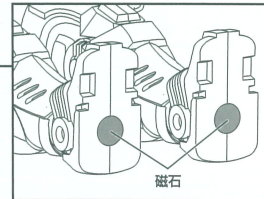
- ① 本体 A × 1
- ② 本体 B × 1
- ③ 本体 C × 1
- ④ 武器 A × 1
- ⑤ 武器 B × 2
- ⑥ 武器 C × 2
- ⑦ 脚部装着パーツ × 2
- ⑧ ウイングユニット × 1
- ⑨ ダイアクロン隊員 Ver.2.0 × 3
- ⑩ ジョイントパーツ × 2
- パンフレット × 1
- 取扱説明書(本書) × 1

DIA-NAUTS ダイアクロン隊員 Ver.2.0

○印が関節部です。ポーズ中に関節部が外れることがあります。外れた場合は再セットしてください。

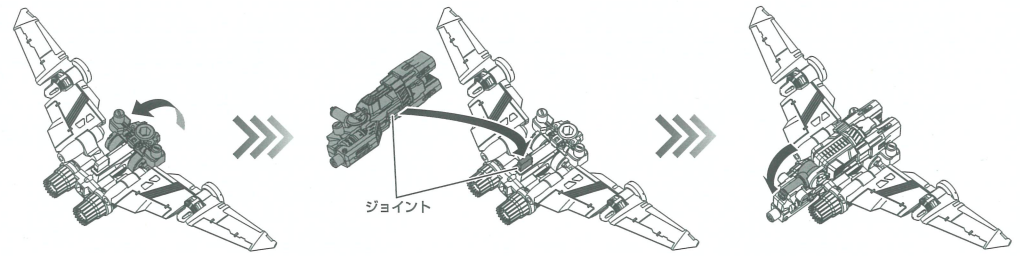


下から見た図



足に磁石が組み込まれています。磁石を利用して鉄板などの上に立たせることができます。

ウイングユニットへの変形 上から見た図

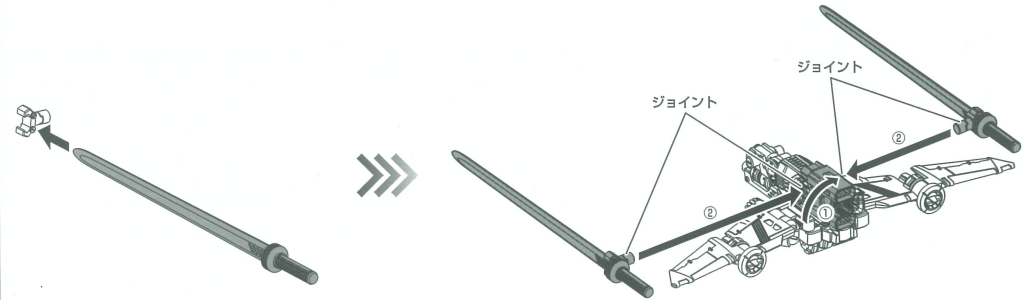


図のパーツを起こします。

武器Aをウイングパーツにジョイントし、取り付けます。

図のパーツを倒します。
ウイングユニット完成

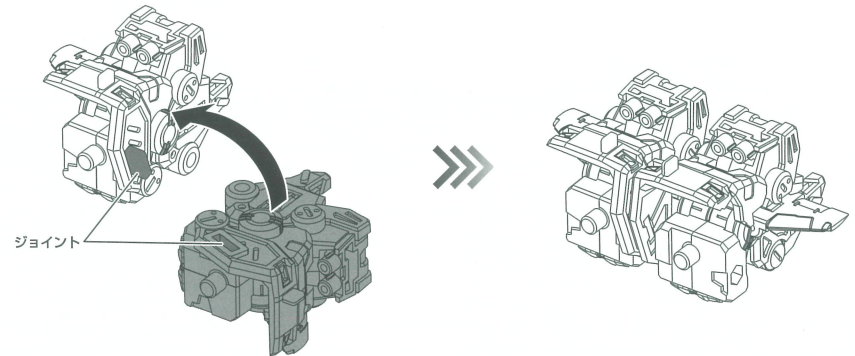
武器C(クラッシュキャリバー)の懸下 後ろから見た図



武器C(クラッシュキャリバー)をジョイントパーツに取り付けます。

①図のパーツを回転させます。
②武器C(クラッシュキャリバー)を懸下することができます。

ブースターユニットへの変形 上から見た図

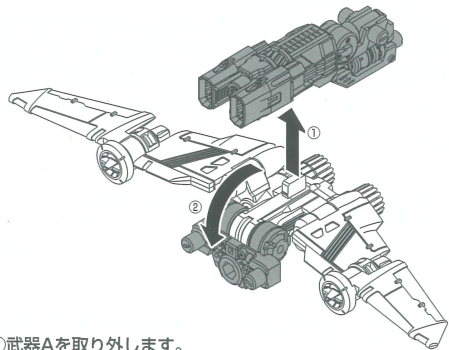


脚部装着パーツ(左右)をジョイントします。

ブースターユニット完成

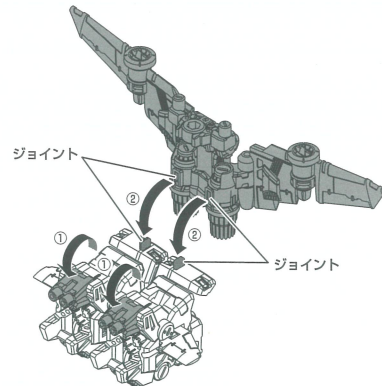
GUARD-RISER ガードライザーへの変形合体

1 後ろから見た図
ウイングユニットの完成状態
から始めます。



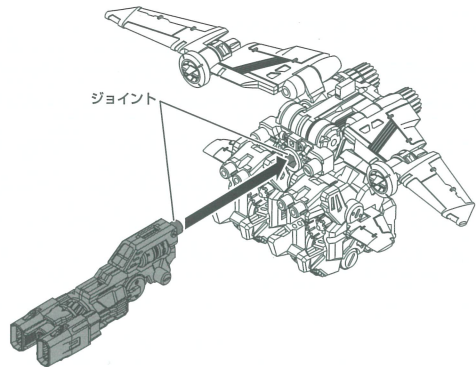
①武器Aを取り外します。
②図のパーツを倒します。

2 前から見た図



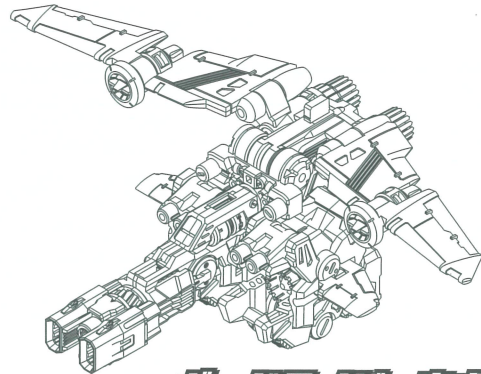
①図のパーツを回転させます。
②ウイングパーツをジョイントし、取り付けます。

3



武器をジョイントし、取り付けます。

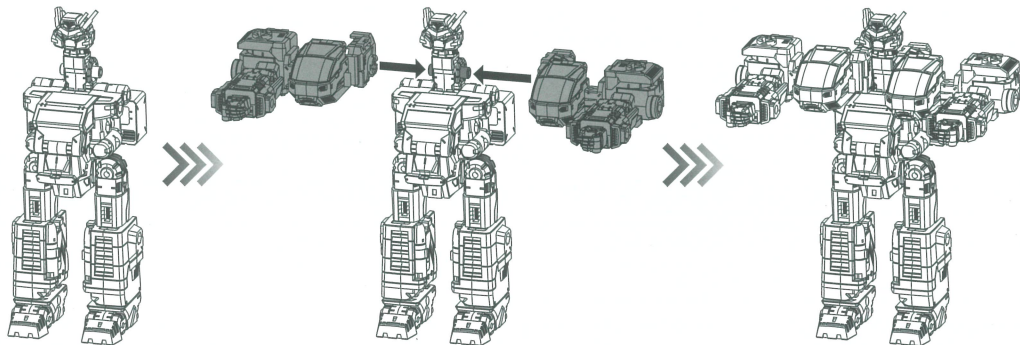
4



ガードライザー完成

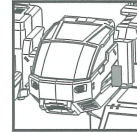
DIAGUARDION-ZEROth ダイアガーディオンゼロスへの変形合体

1 前から見た図

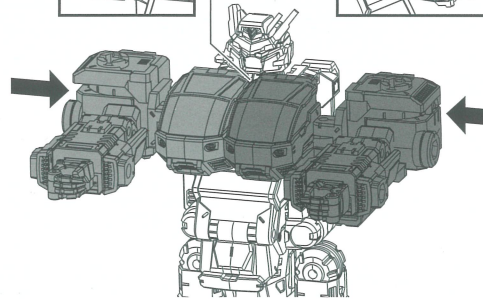
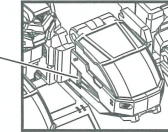


本体B・Cを本体Aにジョイントし、取り付けます。

2 ジョイント位置

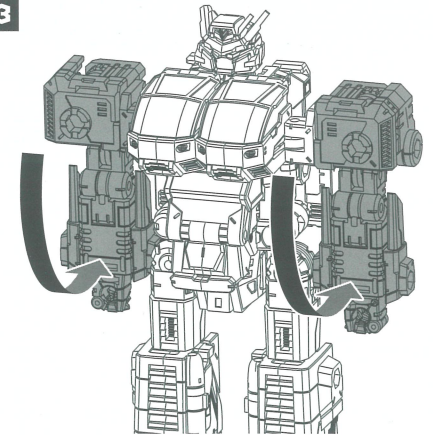


ジョイント位置



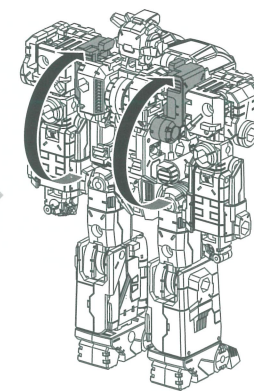
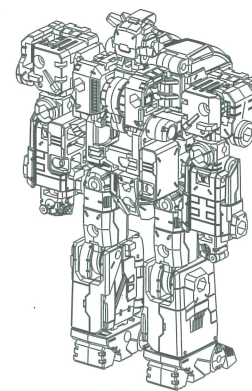
図のパーツをスライドさせ、ジョイントで固定します。

3

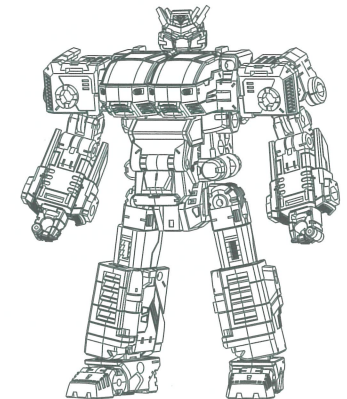


腕部を下ろします。

4 後ろから見た図



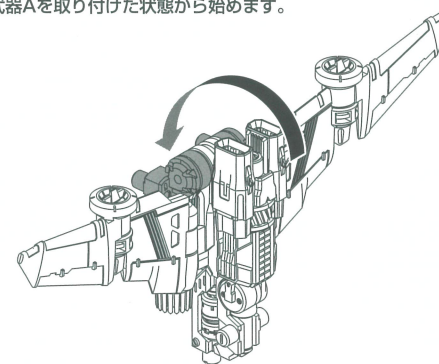
前から見た図



図のパーツを起こします。

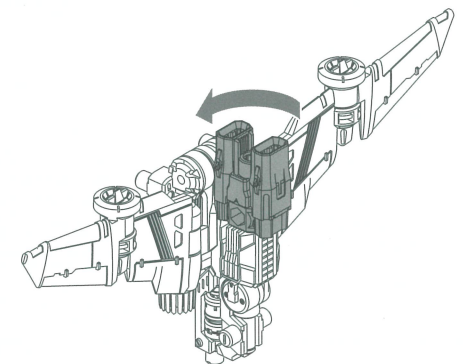
5 ウイングユニットの変形 後ろから見た図

武器Aを取り付けた状態から始めます。



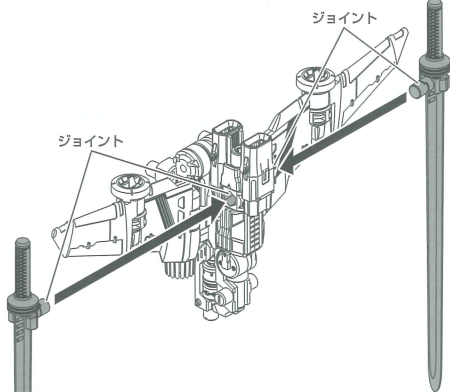
図のパーツを180度回転させます。

6



図のパーツを90度回転させます。

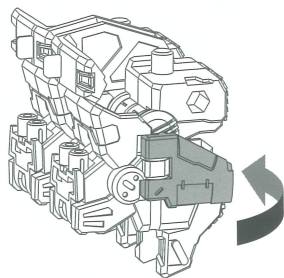
7 武器にジョイントパーツを取り付けた状態から始めます。
※P1.「武器C(クラッシュキャリバー)の懸下」を参照。



武器Cをウイングユニットにジョイントし、取り付けます。

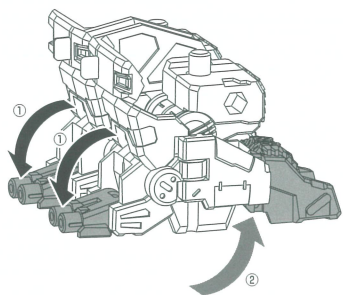
8 脚部装着パーツの変形 横から見た図

脚部装着パーツの完成状態から始めます。



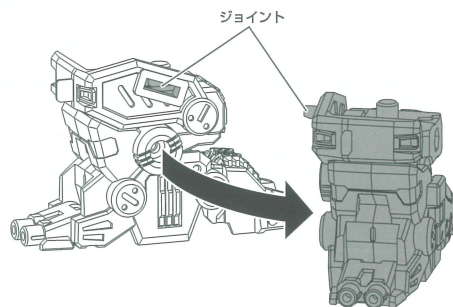
図のパーツを倒します。

9



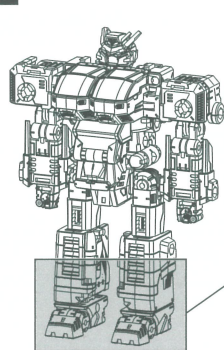
①図のパーツを倒します。
②図のパーツを起こします。

10

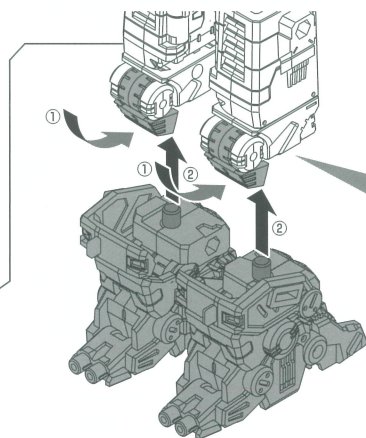


ジョイントを外し、脚部装着パーツを分離します。

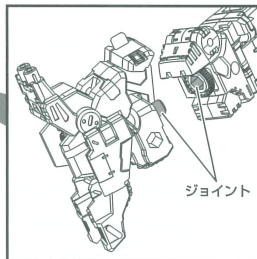
11 前から見た図



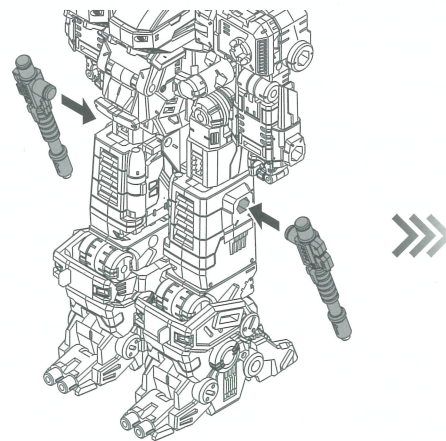
①図のパーツを倒します。
②脚部装着パーツを本体脚部にジョイントし、取り付けます。



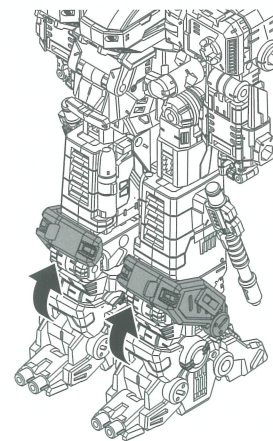
下から見た図



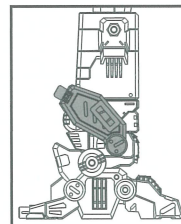
12



武器Bを脚部にジョイントし、取り付けます。

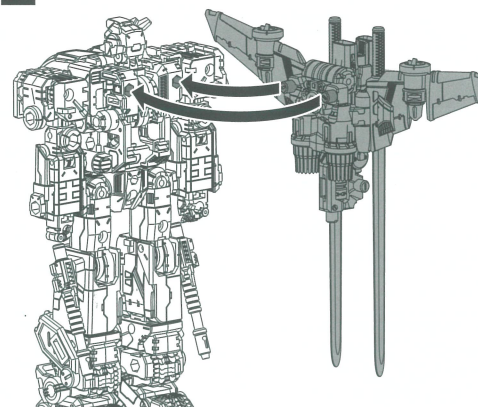


横から見た図



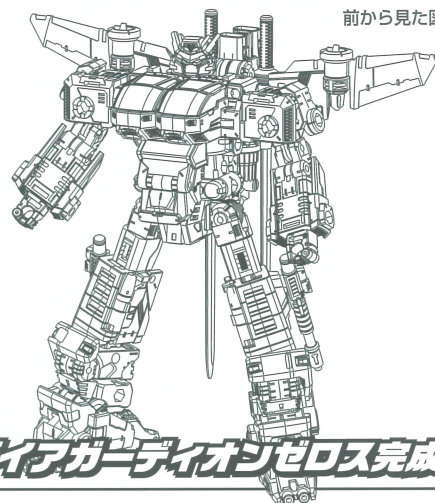
図のパーツを起こします。

13 後ろから見た図



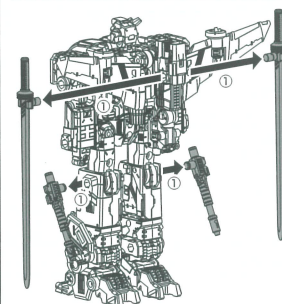
ウイングユニットを本体にジョイントし、取り付けます。

14

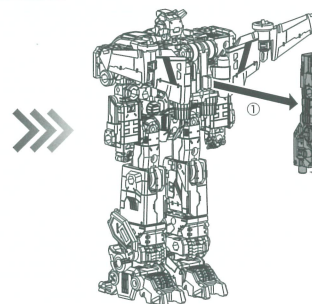


前から見た図

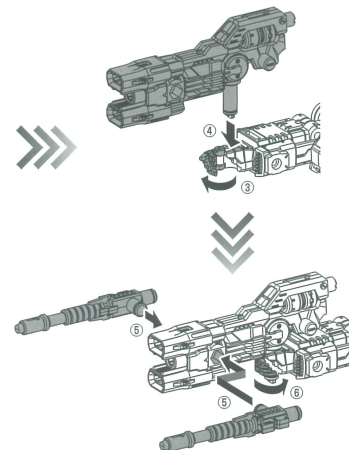
武器(ハイパーライザーキャノン)の装備



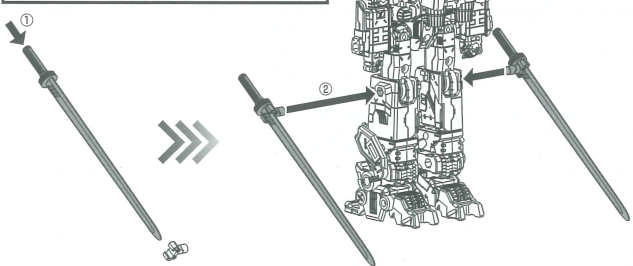
①各武器を取り外します。
②グリップを起こします。
③拳を開きます。



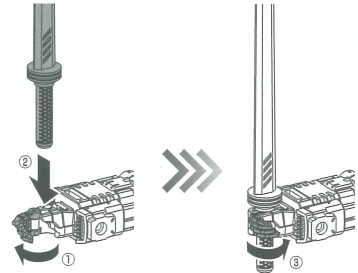
④武器Aを持たせます。
⑤武器Bを武器Aにジョイントし、取り付けます。
⑥拳を閉じます。



武器C(クラッシュキャリバー)の装備



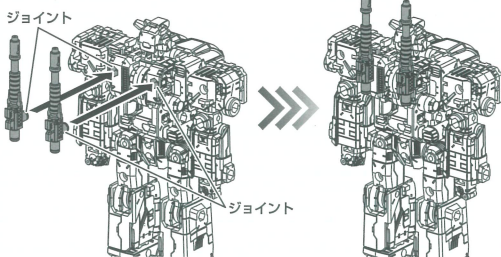
- ① 武器Cをジョイントパーツに取り付けます。
- ② 武器Cを脚部のジョイントに取り付けます。



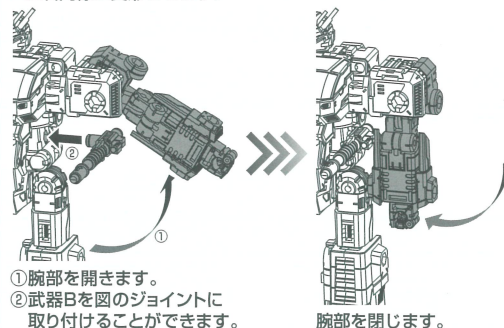
- ① 拳を開きます。
- ② 武器Cを持たせます。
- ③ 拳を閉じます。

武器Bの装備 ※下記以外にも同サイズの任意のジョイントに取り付けることができます。

※左右同様に变形させます。



武器Bを背中ジョイントに取り付けることができます。

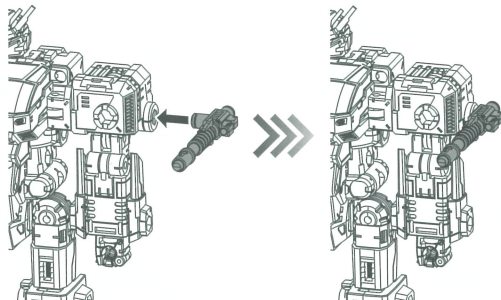


- ① 腕部を開きます。
- ② 武器Bを図のジョイントに取り付けることができます。

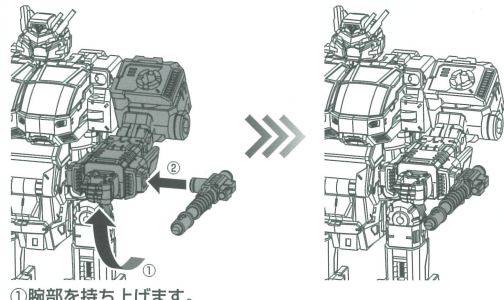
腕部を閉じます。

※左右同様に变形させます。

※左右同様に变形させます。

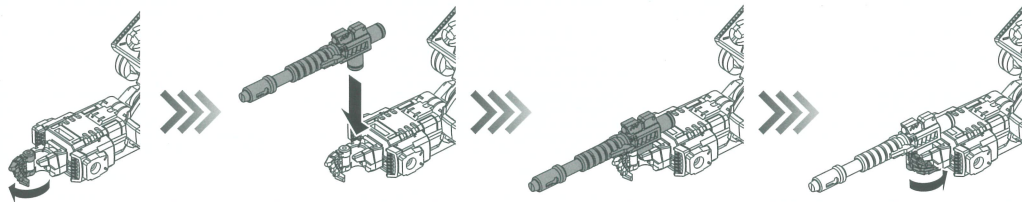


武器Bを肩のジョイントに取り付けることができます。



- ① 腕部を持ち上げます。
- ② 武器Bを腕のジョイントに取り付けることができます。

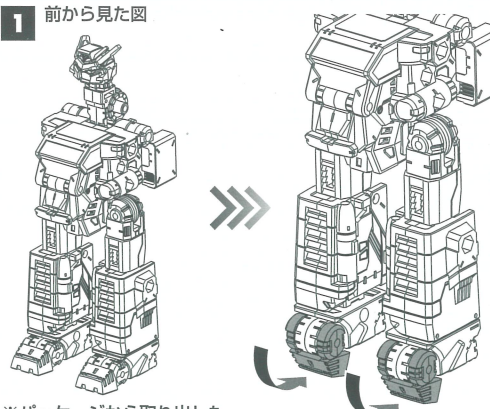
※左右同様に变形させます。



- 拳を開きます。
- 武器を持たせます。
- 拳を閉じます。

DIA-GUARD 01 ダイアガード01 への変形

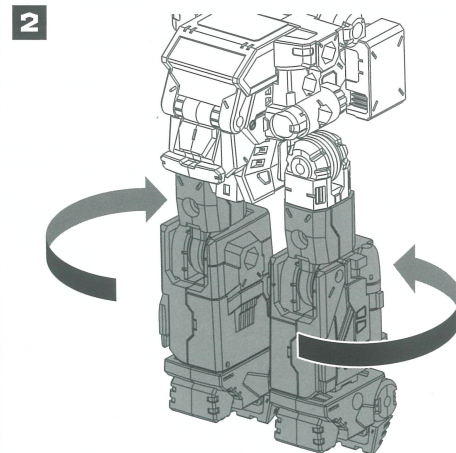
1 前から見た図



※パッケージから取り出した状態から変形を始めます。

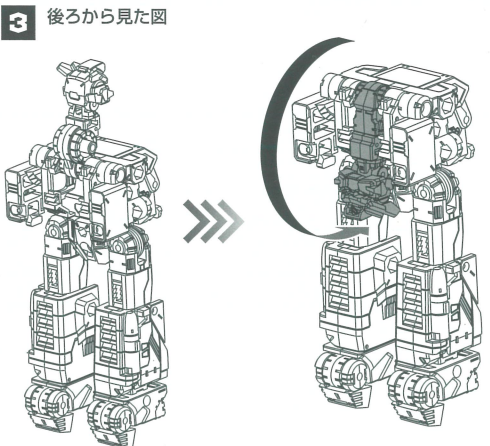
図のパーツを下ろします。

2



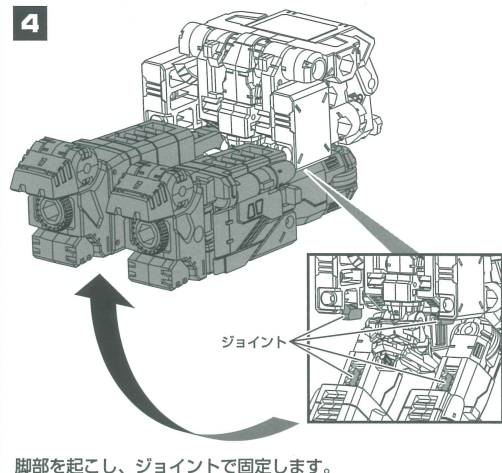
図のパーツを180度回転させます。

3 後ろから見た図



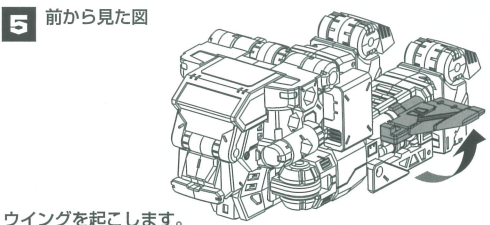
図のパーツを180度回転させます。

4



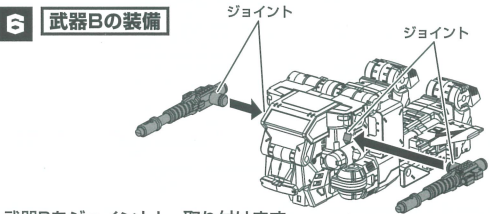
脚部を起し、ジョイントで固定します。

5 前から見た図



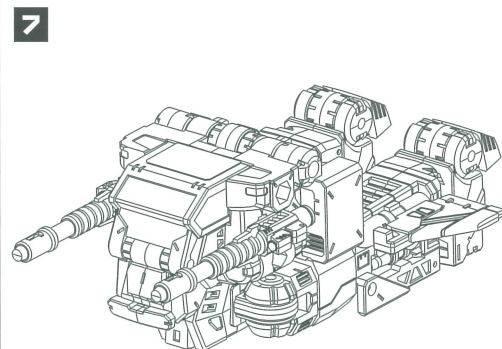
ウイングを起します。

6 武器Bの装備



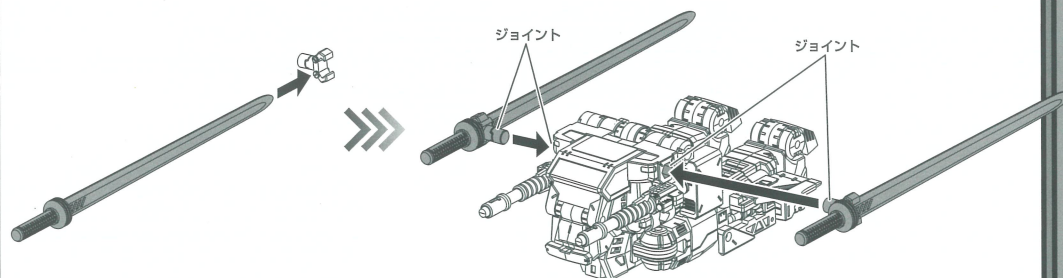
武器Bをジョイントし、取り付けます。

7



ダイアガード01完成

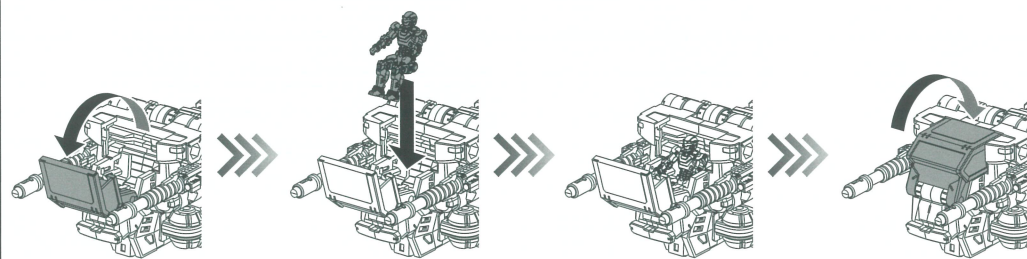
武器C(クラッシュキャリバー)の懸下



武器C(クラッシュキャリバー)を
ジョイントパーツに取り付けます。

武器C(クラッシュキャリバー)を懸下することができます。

ダイアクロン隊員の乗せ方



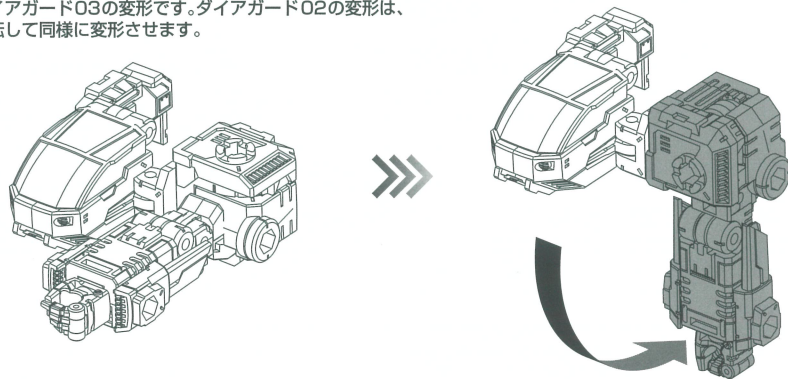
コックピットハッチを
開きます。

ダイアクロン隊員を
乗せます。

コックピットハッチを
閉じます。

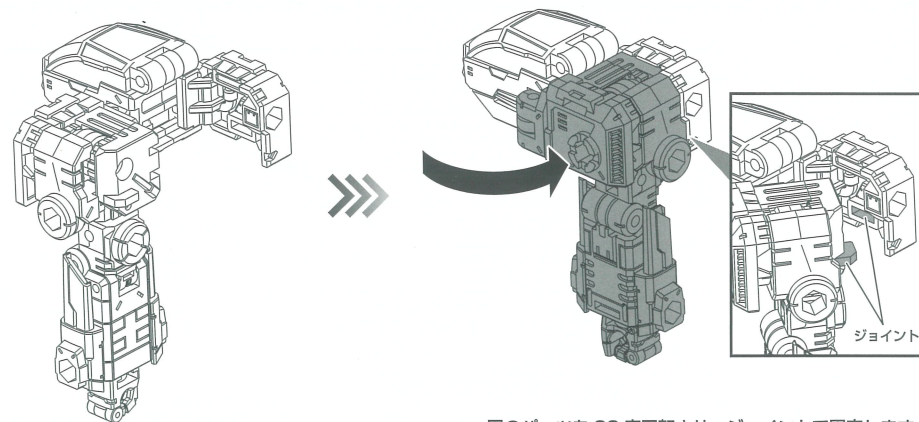
DIA-GUARD 02/03 ダイアガード 02/03 への変形

1 パッケージから取り出した状態から変形を始めます。
説明はダイアガード03の変形です。ダイアガード02の変形は、
左右を反転して同様に変形させます。



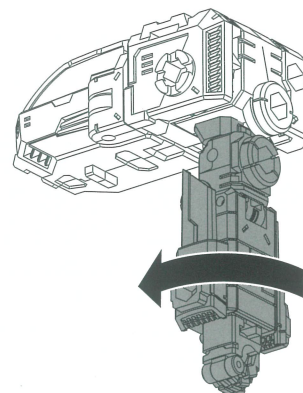
腕部を下ろします。

2 後ろから見た図



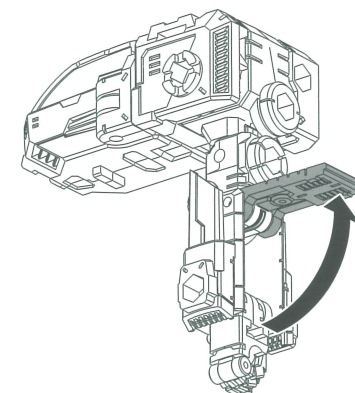
図のパーツを90度回転させ、ジョイントで固定します。

3



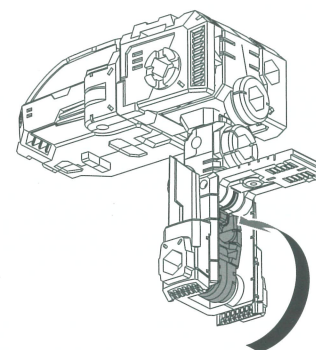
腕部を90度回転させます。

4



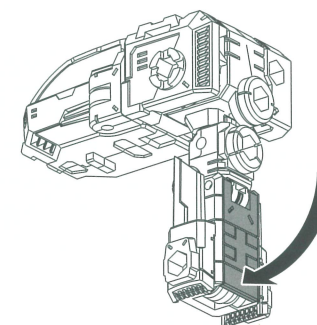
図のパネルを開きます。

5



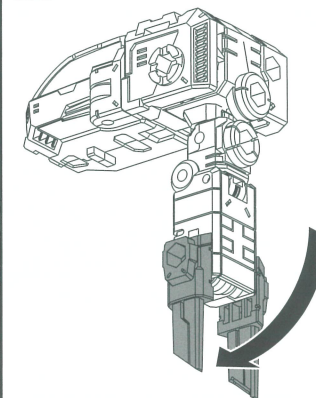
拳を収納します。

6



図のパネルを閉じます。

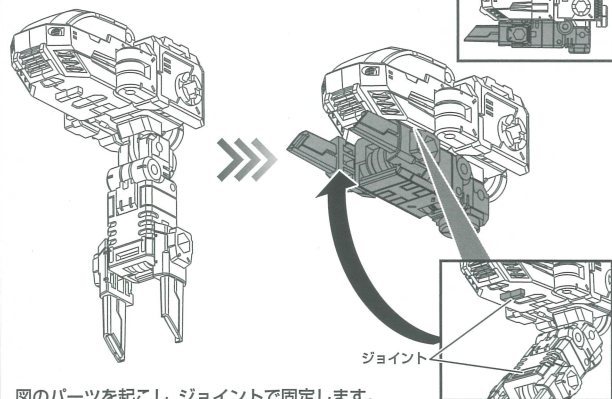
7



図のパーツを下ろします。

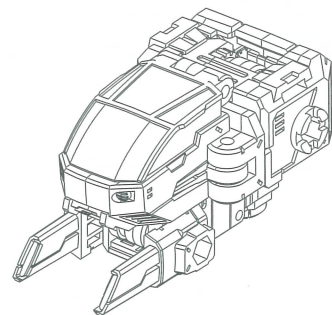
8 前から見た図

横から見た図



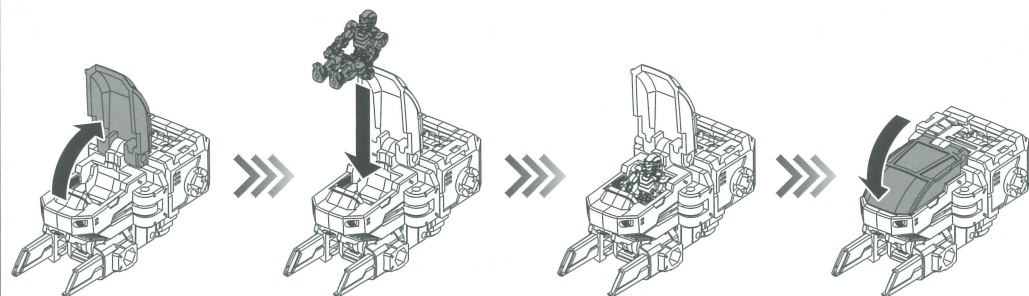
図のパーツを起こし、ジョイントで固定します。

9



ダイヤガード02/03完成

ダイヤクロン隊員の乗せ方



コックピットハッチを開きます。

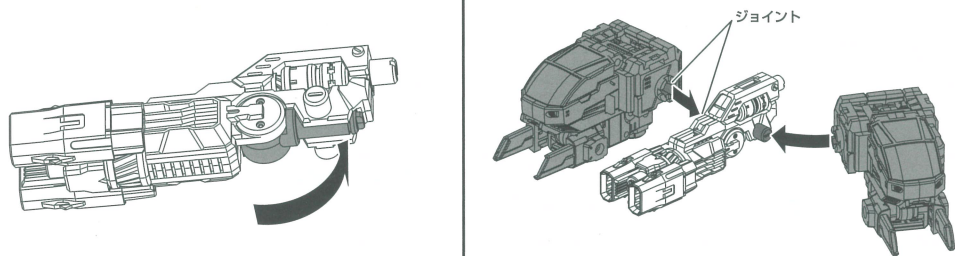
ダイヤクロン隊員を乗せます。

コックピットハッチを閉じます。

GUARD-WING ガードウイングへの変形合体

1 パッケージから取り出した状態から変形を始めます。

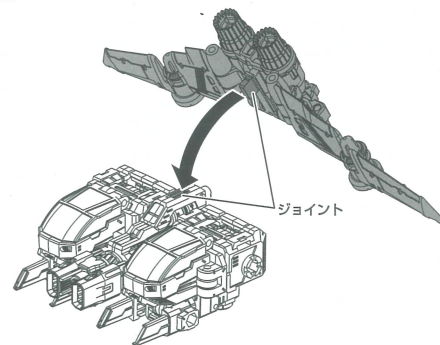
2



ダイヤガード02/03を武器AIにジョイントし、取り付けます。

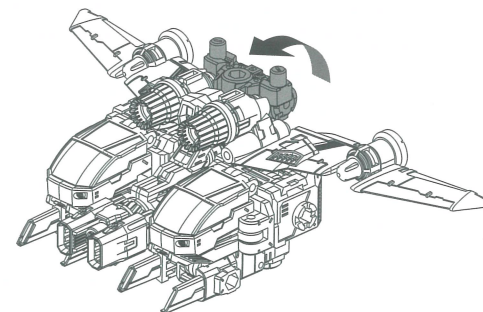
グリップを収納します。

3



ウイングパーツをジョイントし、取り付けます。

4



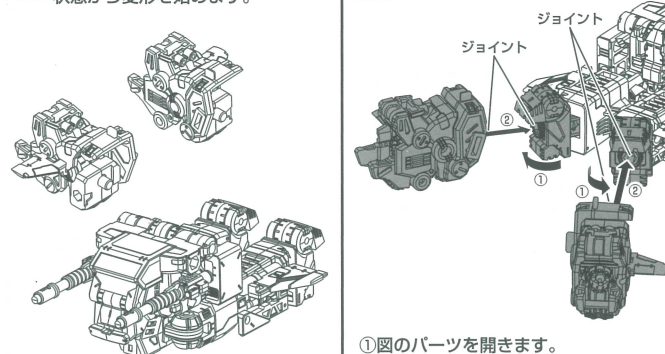
図のパーツを起こします。

ガードウイング完成

GUARD-STRIKER ガードストライカーへの変形合体

1 パッケージから取り出した状態から変形を始めます。

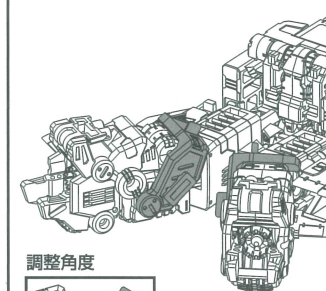
2 後ろから見た図



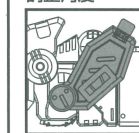
ダイヤガード01完成の状態から始めます。

①図のパーツを開きます。
②脚部装着パーツをダイヤガード01にジョイントし、取り付けます。

3

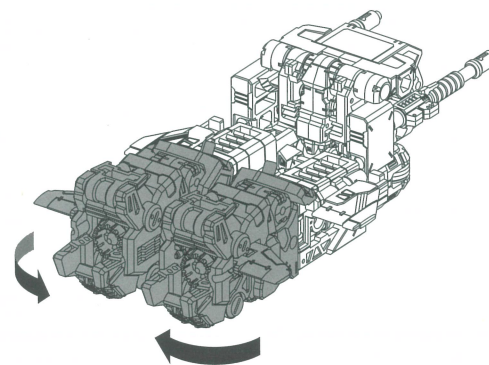


調整角度



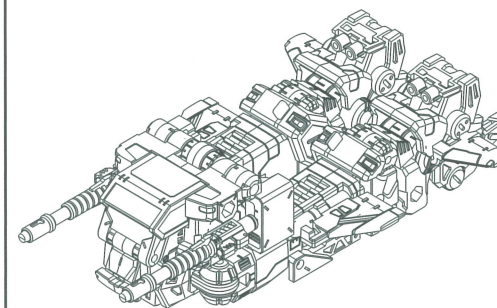
図のパーツの角度を調整します。

4



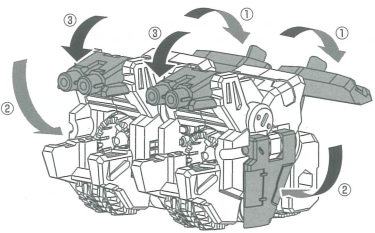
図のパーツを閉じます。

5

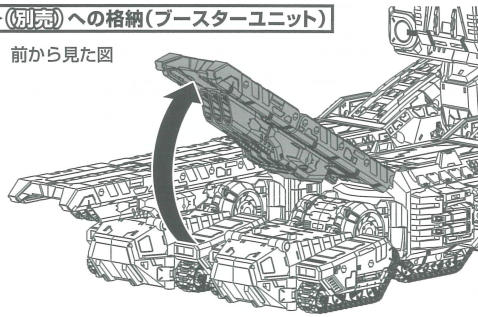


ガードストライカー完成

DA-95 ロボットベース：陸上機動戦艦<グランドダイオン> (別売) への格納(ブースターユニット)

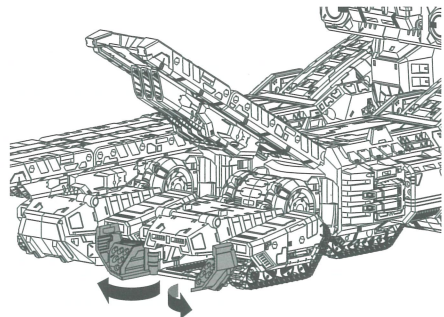


前から見た図

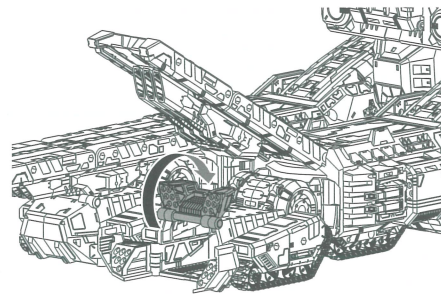


図のパーツを起こします。

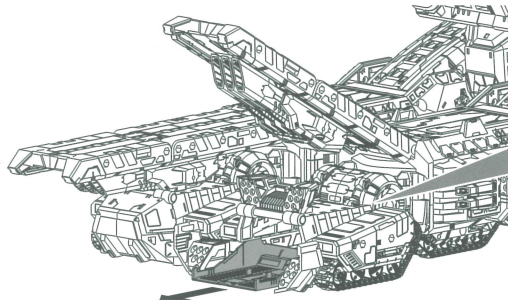
①図のパーツを下ろします。
②ウイングを閉じます。 ③図のパーツを倒します。



図のパーツを開きます。

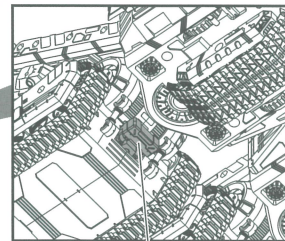


図のパーツを開きます。

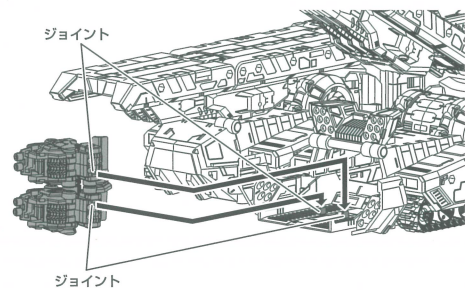


背面にあるスイッチを押し、格納トレイを引き出します。

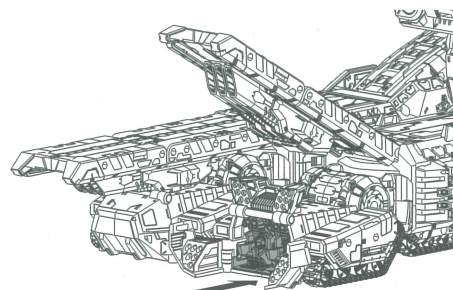
背面図



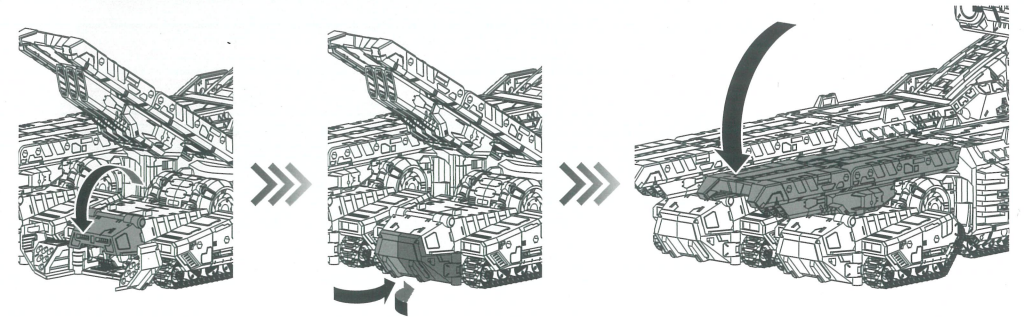
スイッチ



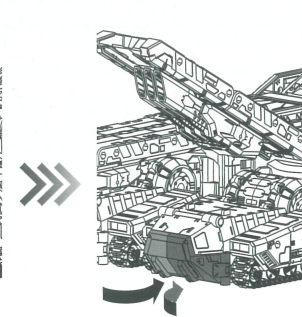
ブースターユニットを格納トレイにジョイントし、取り付けます。



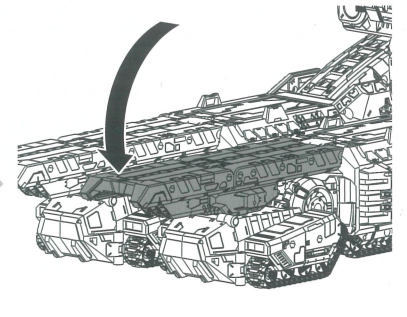
格納トレイを収納します。



図のパーツを閉じます。

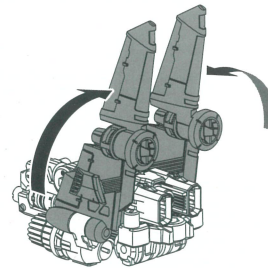


図のパーツを閉じます。

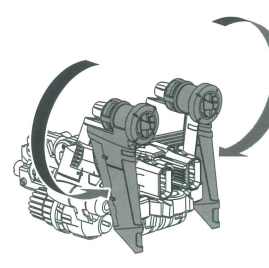


図のパーツを下ろします。

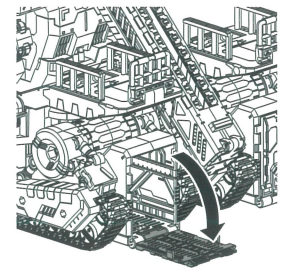
DA-95 ロボットベース：陸上機動戦艦<グランドダイオン> (別売) への格納(ウイングユニット) 後ろから見た図



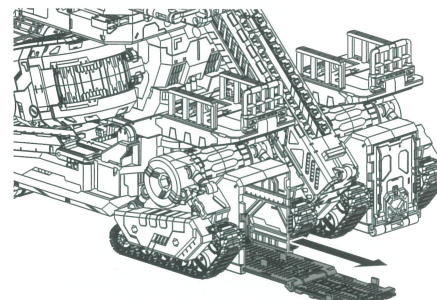
ウイングを起こします。



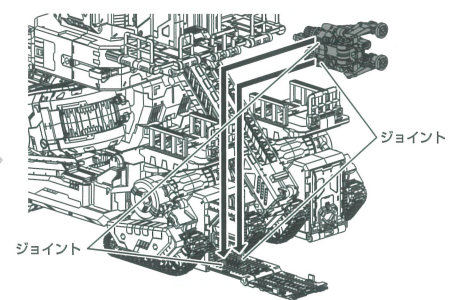
ウイングをたたみます。



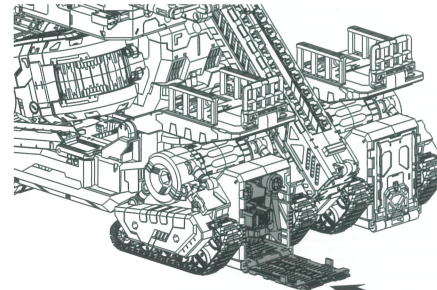
艦尾格納庫のハッチを開きます。



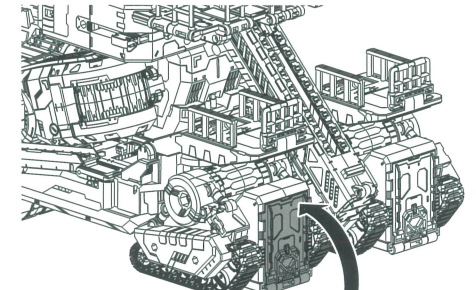
格納トレイを引き出します。



ウイングユニットを格納トレイにジョイントし、取り付けます。



格納トレイを収納します。



艦尾格納庫のハッチを閉じます。