

# 2WAY安心ベビーモニター ナイトランプ付

## 株式会社 タカラトミー

タカラトミーでは、「安全で楽しいベビー用品」を第一に考えております。そのため、常に製品に対し研究、改良を行っており、お買い上げ時期によって同一製品の中にも多少異なるものや、パッケージやイラストなどと異なる場合がございますがご了承ください。製品につきましては、万全の注意をはらって製造に当たっておりますが、万一お気付きの点がございましたら下記までご連絡ください。

タカラトミー お客様相談室 おかけ間違いのないようご注意ください  
製品や修理については下記お客様相談室までお問合せください

〒124-8511 東京都葛飾区立石 7-9-10



**0570-041031**

電話受付時間 月曜日～金曜日(祝日・祭日を除く)10～17時  
PHS、IP電話等からのお問合せは03-5650-1031

<http://www.takaratomy.co.jp/support/index.html>

●たのしいタカラトミーの情報はインターネットで<http://www.takaratomy.co.jp>

内蔵の電池は消耗品です。使用、不使用にかかわらず、期間を経ることで性能が低下します。充電器、ACアダプターのお取り扱いについてはお客様相談室にお問い合わせください。  
※お問い合わせの時期によりましては、ご要望にそえない場合がございます。

お客様にご記入頂きましたお客様の個人情報は、製品の修理の目的のみで利用させて頂き、適正な管理をいたします。個人情報の具体的な取り扱いにつきましては、上記のホームページをご覧ください。<http://www.takaratomy.co.jp/privacypolicy/>

キリトリ線

## 保証書

TAKARA TOMY

2WAY安心ベビーモニター ナイトランプ付

保証規定につきましては裏面をご覧ください。

フリガナ	TEL	
ご住所	FAX	
フリガナ	Email	
お名前	年令	才
お買い上げ日	年	月 日
販売店名	印	

(販売店名なきものは無効です)

故障内容記入欄

保証期間 お買い上げ日より6カ月

株式会社 タカラトミー

〒124-8511 東京都葛飾区立石7-9-10

**0570-041031**

電話受付時間 月曜日～金曜日(祝日・祭日を除く)10～17時  
PHS、IP電話等からのお問い合わせは03-5650-1031

## 取り扱い説明書

保証書付 巻末にあります

屋内家庭用

この度は、タカラトミー「2WAY安心ベビーモニター ナイトランプ付」をお買い上げいただきまして、誠にありがとうございます。ご使用前に、

この取り扱い説明書をよくお読みください。

また、読み終わった後は、必ず保管しておいてください。

TAKARA TOMY

親機 充電式電池(ニッケル水素電池内蔵) 子機 ACアダプター使用(乾電池は使用しません)

※商品と説明書のイラストが一部異なっている場合があります。

※製品の仕様は、性能改善などの理由により変更されることがあります。あらかじめご了承ください。

※販売店様へ 貴店名・お買い上げ日をご記入の上、捺印してください。

©TOMY

## 特長

### 【DECT(デクト)方式1.9GHz】

#### ●クリアな音質

親機と子機の通信に【DECT(デクト)方式1.9GHz】を採用。無線LAN等で使用されている電波帯(2.4GHz)との干渉がないので、ノイズが少なくクリアな音で通話ができます。

#### ●混信防止機能

お隣さんが、同機種商品または他の無線機を使用していても混信しません。

#### ●盗聴防止機能

耐干渉性及び耐防信効果の高い【DECT(デクト)方式1.9GHz】の暗号化通信技術を用いています。  
※第三者が特殊な手段を講じた場合は、傍受される可能性があります。

#### ●用途いろいろ「2WAY通話」

親機と子機は双方向に通話ができます。育児から介護まで幅広くお使い頂けます。

#### ●スリープ機能

静かな時は赤ちゃんの監視を一時停止、一定以上の音を検知すると監視を再開し、親機の電池の消費電力をセーブします。

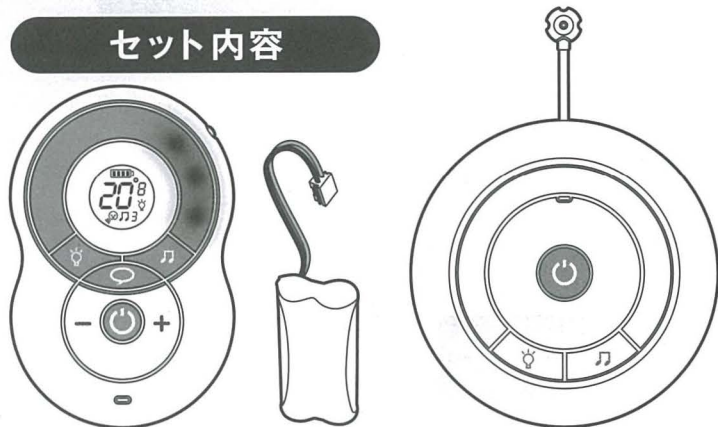
#### 【親機】

- 赤ちゃんのお部屋の室温を知らせる室温センサー
- 赤ちゃんの声を光で知らせるLEDのムービングライト
- 充電式内蔵バッテリータイプ
- 電池残量表示
- 8段階の音量調節

#### 【子機】

- 明るさが調整できるナイトランプ付
- 子守唄メロディ3曲内蔵  
※ナイトランプと子守唄メロディは親機から操作可能
- 親機がみつからない時に便利な親機探し機能

## セット内容



親機  
充電式電池内蔵(ニッケル水素電池)

子機

- ACアダプター 2個  
※親機、子機共通です。
- 取り扱い説明書(本誌)

## 目次

使用上の注意とお願い	4
●電池の取り外し方	5
●使用済み電池の取り扱い注意事項	
各部の名称	6
●お使いになる前に	8
●設置方法	9
●アラームについて	10
●音量調節	
●ムービングライトLED	
●スリープ機能	11
●おはなし機能(子機への話しかけ)	
●ナイトランプ	
●子守唄メロディ機能	12
●温度表示	
●親機探し機能	13
●ベルトクリップ	

### 使用について

〈よくある質問Q&A〉	13
故障かなと思ったら	14

## 警告 (けいこく)

- ご使用前に取り扱い説明書をよくお読みの上、正しくご使用ください。また、読み終わった後は必ず保管しておいてください。
- 本製品はお子様の手や足が触れないところに設置してください。
- 本製品をベビーベッドの中に入れてたり、置いたりしないでください。またベビーベッド付近に子機を設置する場合は、本体や電源コードがベビーベッド内から触れられないようにしてください。
- 航空機、病院など精密機械のあるところ、混雑した場所、自動車内等では使用しないでください。電波が電子機器や医療用電子機器、心臓ペースメーカー等に影響を及ぼし、誤作動による事故の危険があります。
- 心臓ペースメーカーを装着されている場合は、装着部から22cm以上離して使用してください。
- ACアダプターの電源コードによる事故の危険がありますので、お子様には絶対に与えないでください。
- 本体やACアダプター、充電式電池を分解、改造、ご自身の修理は絶対にしないでください。

## 注意 (ちゅうい)

保護者の方へ必ずお読みください。

- 本製品は日本国内専用です。海外では使用しないでください。
- 屋内専用。屋外では使用しないでください。
- ACアダプターや充電式電池は必ず本製品の付属品をお使いください。また、付属のACアダプターや充電式電池は本製品以外には絶対に使用しないでください。
- ACアダプターの誤使用は、火災や感電など重大な事故の原因になります。下記に注意してください。
- 感電注意。ぬれた手でプラグを触らないでください。
- ご使用後は必ずプラグをコンセントから抜いてください。
- ACアダプターを抜くときは、電源コードを引っ張らないで必ずプラグを持って抜いてください。
- たこ足配線は絶対にしないでください。
- 電源コードを熱器具に近づけないでください。
- 電源コードを無理に曲げたり、ねじったり、強く引っ張ったり、加工しないでください。
- 電源コードの上に家具・電化製品・置物等重いものを絶対にのせないでください。
- 電源コードが傷んだら(接触不良や断線等)すぐに使用を中止し、新しいACアダプターに交換してください。
- 家庭用電源100Vに接続してください。
- 親機に内蔵された充電式電池を誤使用すると発熱・破裂・発火・液漏れの危険があります。下記に注意してください。
- ショートさせると大電流が流れ、危険です。絶対にさけてください。
- 充電済みの充電式電池への再充電は絶対にしないでください。過充電になり危険です。
- 水にぬれたらすぐに使用をやめてください。ショートの原因になります。
- 火の近く、高温・多湿の場所での使用、充電、保管はしないでください。
- 廃棄するときは、自治体の廃棄物処理の指示に従ってください。
- 安全のため、破損、変形した製品は、使用しないでください。
- 液晶画面の内側にガラスを使用しております。乱暴な扱いはしないでください。

## お願い

- 本製品は、お子様の監視を補助するためのものです。けがや迷子を防ぐものではありません。保護者の方による監視にかかわるものではありません。
- 本製品は、非防水のため、絶対にぬらさないでください。
- 直射日光の当たる所、暖房器具の近くなど温度の高すぎる所、低すぎる所には置かないでください。
- ぶついたり落としたりしないでください。
- 感電防止のため、お手入れは電源を外してから行ってください。
- 保護シート、電源コードをたばねている留め具は梱包材ですので開封後はすぐに捨ててください。
- 本製品は、おもちゃではありません。お子様に与えないでください。

## 通信について

- 本製品は、1.9GHz (1,895.616~1,902.528MHz) の帯域を使用する無線設備として、特定無線整備の認証を受けています。本製品を使用するときに無線局の免許は必要ありません。
  - ご使用にあたり下記の点をご了承ください。
    - ・同じ周波数内のコードレス電話など、他の機器の電波の干渉により、通話中に音声が入り切れたり、聞き取りにくくなる場合があります。また、他の機器の動作や性能に影響を及ぼす場合があります。
    - ・第3者が本機の電波を受信することがありますので、重要な内容の通信は控えてください。
- また、プライバシーが必要な場合は本機の電源をお切りすることをおすすめします。
- ・特定無線設備の技術基準適合証明のマーク(技適マーク)は、親機裏面の電池ケース内(内蔵式充電電池を取り外した所)および子機(底面)に表示されています。
  - ・本機が受信できる距離は建物の構造や周囲の状況によって異なります。
  - ・通信可能距離は最適な(障害物のない屋内)条件下で約100mです。
  - ・建物の構造や送電線、無線通信器などにより短くなる場合があります。

## 使用済み充電式電池の廃棄及び交換方法

※廃棄、及び交換の目的以外では電池を取り外さないでください。



この電池はニッケルなどの貴重な資源を使用しています。これらの金属は、リサイクルして再利用できます。また、リサイクルすることは、ごみを減らし、環境を守ることにもつながります。ご使用済みの電池は捨てず、充電式電池リサイクル協力店に持ってください。



タカラトミーは有限責任中間法人JBRCに加盟し、リサイクルを実施しています。使用済みの小型充電式電池のリサイクルにご協力ください。(http://www.jbrc.com)

## 電池の取り外し方

1. 電源ボタンを押しても電源ボタンLEDが点灯しないことを確認し、電池の使い切りを確認してください。
2. 本体裏面のネジをマイナスドライバーを使って矢印の方向に緩め、ふたを開けます。(図1)
3. 充電電池を取り出し白いコネクタを引き抜いて外します。(図2)

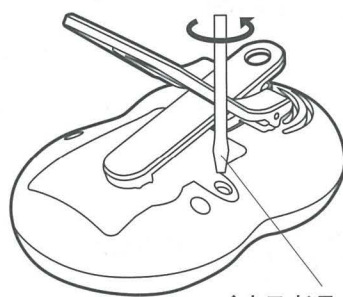


図1

マイナスドライバー

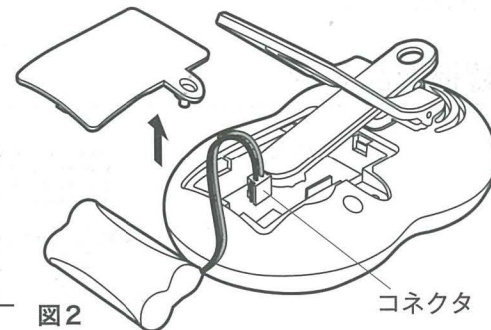


図2

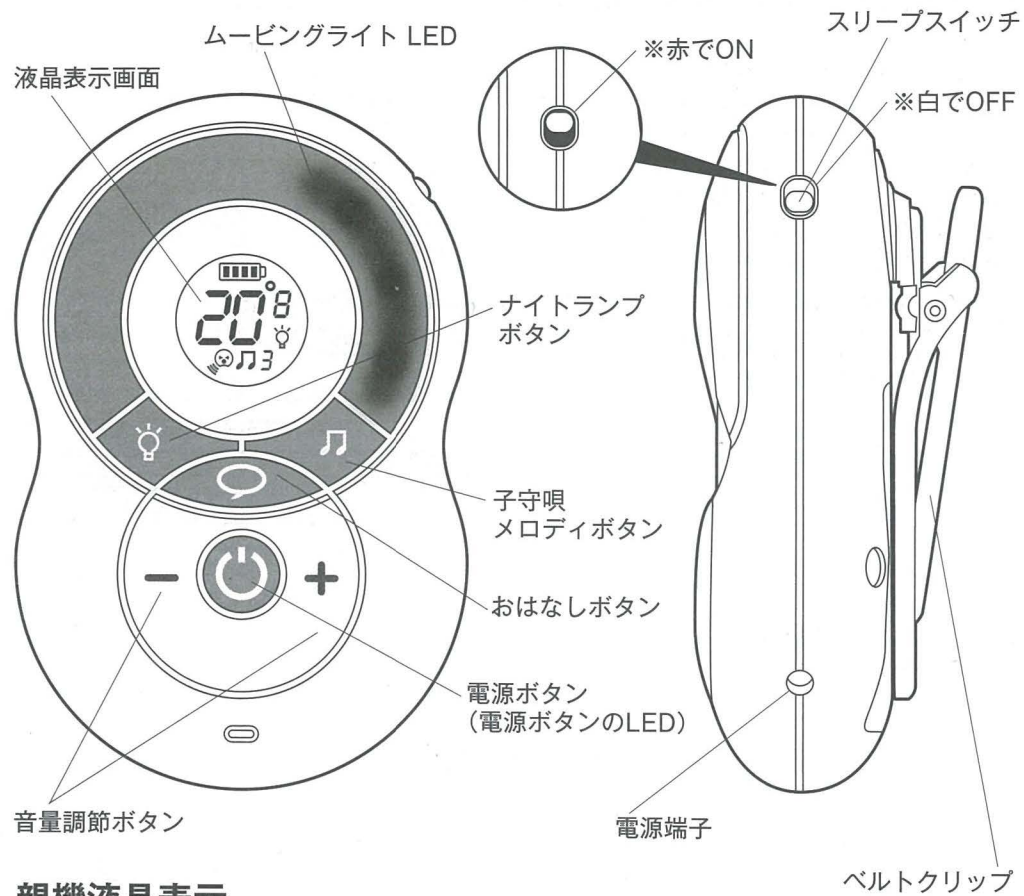
コネクタ

## 使用済み電池の取り扱い注意事項

- コネクタ部分をテープ等で絶縁してください。
- 被覆をはがさないでください。
- 分解しないでください。

## 各部の名称

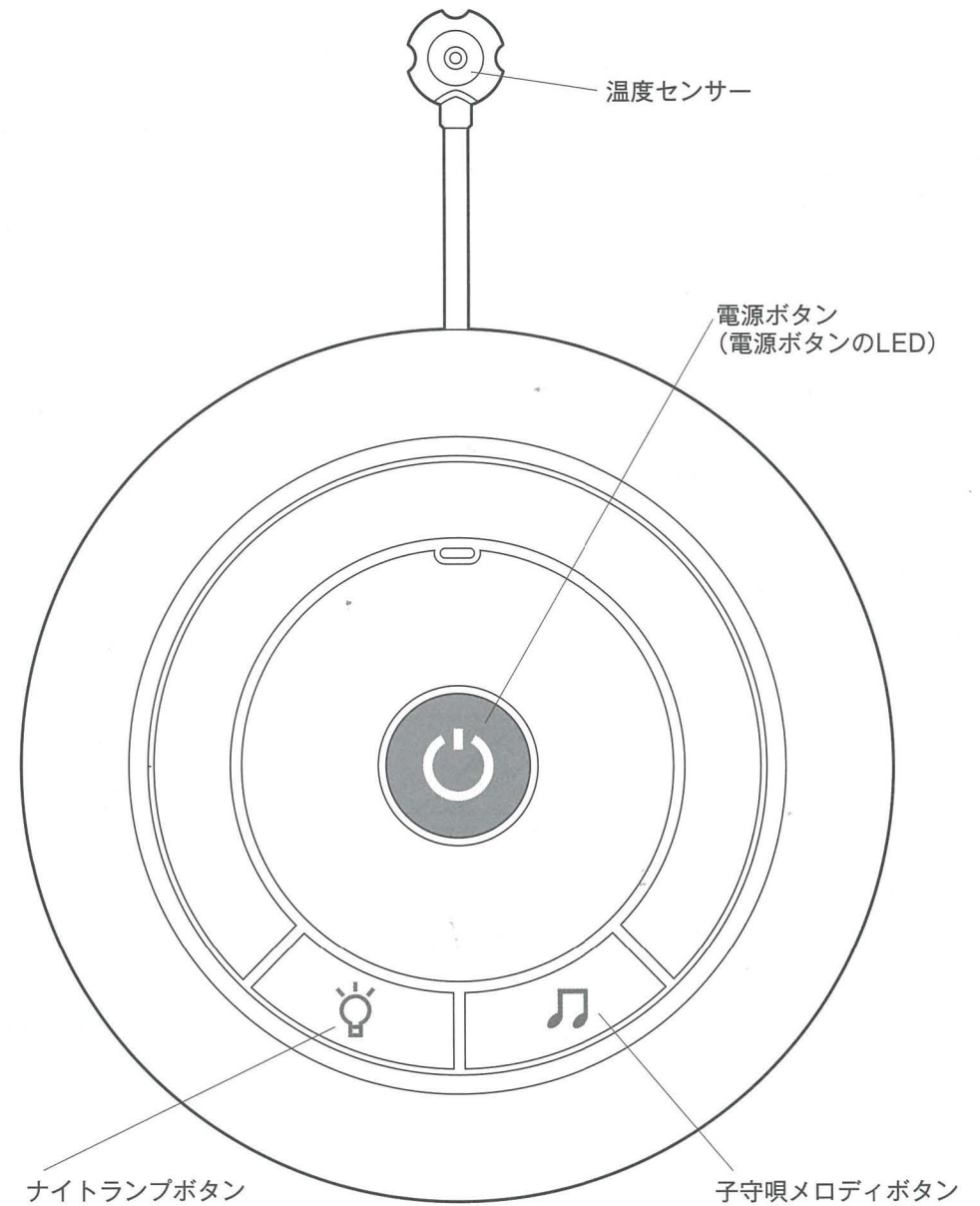
### 親機本体



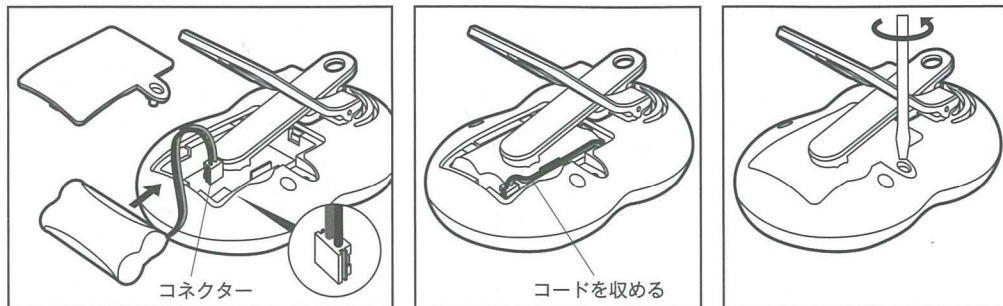
### 親機液晶表示



### 子機本体

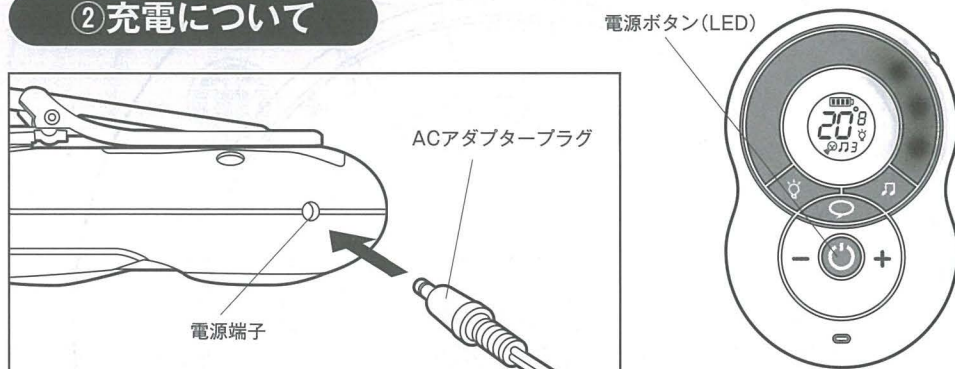


## ①電池の入れ方




図のように親機本体裏のふたのネジをゆるめ、ふたを外します。同梱の充電式電池を正しく入れて、コネクタ一部に充電式電池のプラグを図のように差し込んでください。充電式電池のコードを図のように収め、ふたを図のように戻し、しっかりネジ留めしてください。

## ②充電について

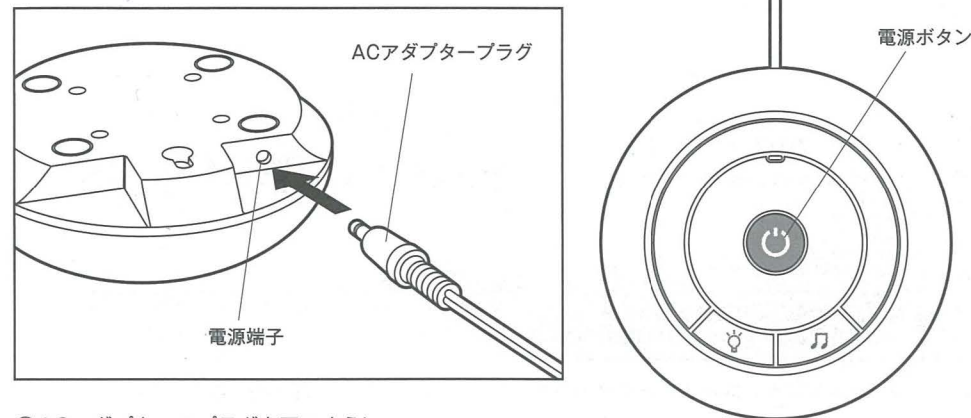


- ACアダプターのプラグを図のように親機本体の電源端子に差しこんでから、ACアダプター本体をコンセントに差し込んでください。
- 初めて充電するときは、7時間以上充電してください。  
ACアダプターをつないでいれば、使用中も充電が可能です。
- 電源ボタンを約1.5秒以上長押しして電源を入れてください。電源ボタンのLEDが緑に光ります。再度、電源ボタンを約1.5秒以上長押しすると電源がOFFになり、電源ボタンのLEDが消えます。  
**※電源ボタンは、使用中の誤動作を少なくなるため長押しになっています。**

電源表示LEDについて	電池残量が多いとき	充電中	電池残量が少ないとき	電池残量が0のとき
	緑点灯	緑点滅	赤点滅(アラーム音)	消灯

※電池残量は、電池残量アイコンからも確認できます。

※電池の特性上、長期間使用しないと充電できなくなることがあります。定期的な充電をおすすめします。



- ① ACアダプターのプラグを図のように子機本体の電源端子につないでから、ACアダプター本体をコンセントに差し込んでください。
- ② お子様の手が届かないように、設置してください。  
子機は赤ちゃんから最低1m離して平らな場所に置いてください。  
より良く機能させるためには、赤ちゃんから1m~1.8mの所に置くことをお勧めします。

- 電源ボタンを約1.5秒以上押しして電源を入れてください。電源ボタンのLEDが緑に光ります。電源ボタンを再度約1.5秒以上押しすと電源がOFFになり、電源ボタンのLEDが消えます。

## 設置方法

親機と子機がコンセントにつながっていることを確認してください。

- ※電池が充電されていれば、**親機はACアダプター無しで使用することができます**
- 親機と子機を約1.2m離れた場所に置いてください。

## 親機と子機のリンク(交信)

親機と子機の電源を入れたら、自動的に親機と子機はリンクを行います。  
親機と子機がリンクするとすぐ、モニターが機能し始め、電源ボタンのLEDが緑に点灯します。

- ※親機の電源だけがいった状態で放置すると、約1分後に電源ボタンのLEDが赤と緑に交互に点滅し、リンク不能を示すアラームが鳴り出します。

## アラームについて

以下の表で各アラーム音の原因を確認してください。

一致するものが無い場合や問題が解決されない場合は、この取り扱い説明書のP14

「故障かなと思ったら」を参照してください。

アラーム音	表示	意味	アラームの止め方
連続アラーム音	電源ボタンのLEDが交互に赤と緑に点滅	交信不能	親機を子機に近づける
1分ごとにアラーム音	●電源ボタンのLEDが赤く点滅 ●液晶の電池残量アイコンが空状態に近い、もしくは空状態	親機の電池残量が少ない	ACアダプターにつなぐ

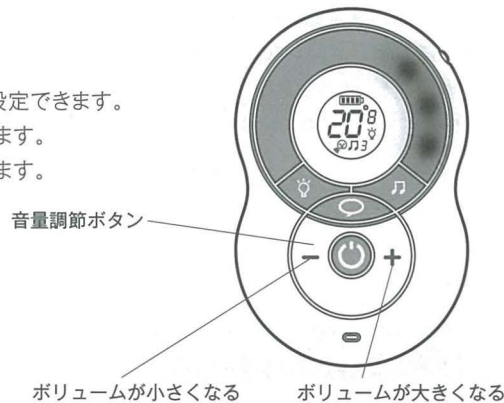
※親機の電池がぎりぎりまで消費すると親機のアラーム音は鳴らなくなり、自動的に電源OFFとなります。

## 音量調節

音量調節ボタンで、ボリュームはレベル0から8まで設定できます。

+ボタンを押すごとに1レベルずつ音声が大きくなります。

-ボタンを押すごとに1レベルずつ音声が小さくなります。

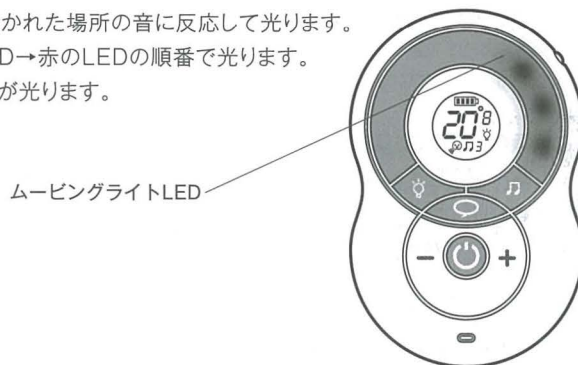


## ムービングライトLED

親機のムービングライトLEDは子機の置かれた場所の音に反応して光ります。

室内の音が大きくなるに従って、緑のLED→赤のLEDの順番で光ります。


音が大きくなればなるほど、多くのライトが光ります。

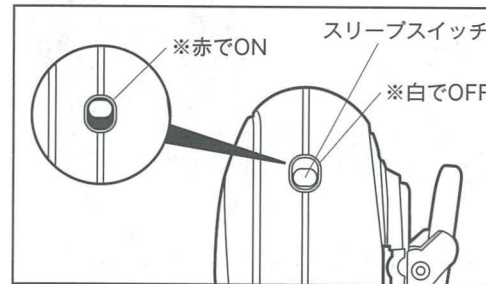


## スリープ機能

静かな時は赤ちゃんの監視を一時停止、一定以上の音を検知すると、監視を再開し親機の電池の消費電力をセーブします。

スリープ機能をオンにするにはスイッチを赤い方にスライドさせてください。

スリープ機能が設定されている時は、液晶表示画面にスリープモードアイコンが表示されます。子機の置かれた部屋が約15秒間以上静かな状態が続けば、親機はスリープ状態になります。一定レベル以上の音がすると、スリープ状態から元の状態に戻ります。



## おはなし機能

### 子機への話しかけ

おはなし機能により、赤ちゃんに話しかけることができます。

親機のおはなしボタンを押し続けている間、

赤ちゃんに話しかけることができます。(子機からあなたの声の流れます)



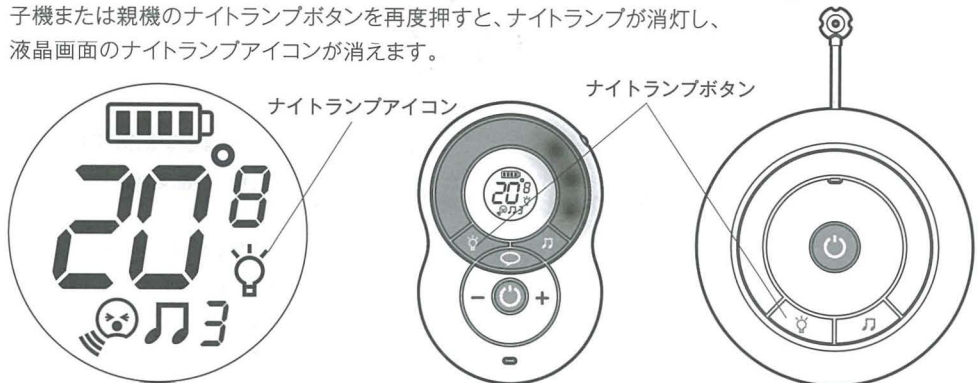
## ナイトランプ

親機もしくは子機のナイトランプボタンを押すと子機のナイトランプを点灯させることができます。

子機のナイトランプが点灯している時、親機の液晶画面にはナイトランプアイコンが表示されます。

子機または親機のナイトランプボタンを再度押すと、ナイトランプが消灯し、

液晶画面のナイトランプアイコンが消えます。

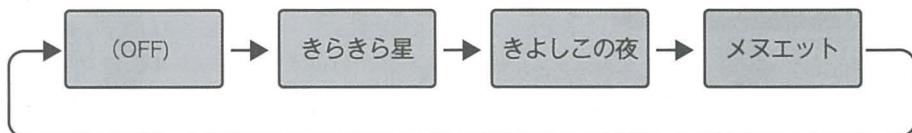
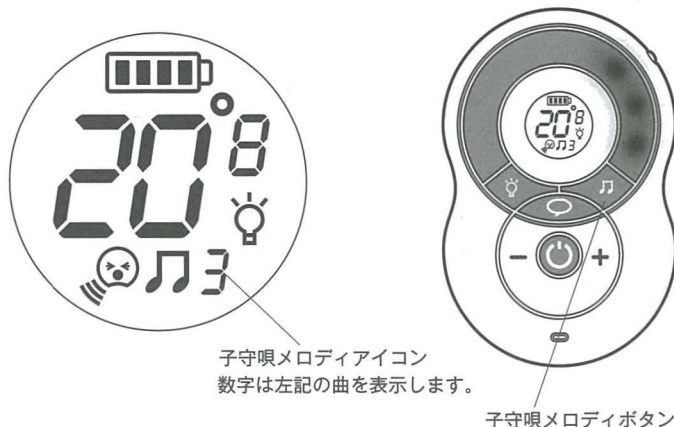


## 子守唄メロディ機能

子機の子守唄メロディを再生するには、親機の子守唄メロディボタンを押します。子守唄を選びたい時は、子守唄メロディボタンを順番に押してください。1曲目→2曲目→3曲目と変わっていきます。曲は約10分間で自動的にとまります。ご自分で曲を止めたい時は、子守唄メロディを1秒以上、長押ししてください。

### 【内蔵曲】

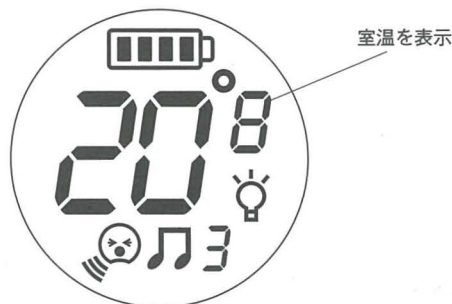
- 1: きらきら星
- 2: きよしこの夜
- 3: メヌエット



※ディスプレイは操作後約3秒間表示された後、温度表示に切り替わります。

## 温度表示

赤ちゃんのいる部屋の室温を、離れた場所からチェックできる機能です。室温が液晶に表示されます。0°Cから40°Cまで表示されます。0°Cを下回ったらLOを表示。40°Cを上回ったらHIが表示されます。

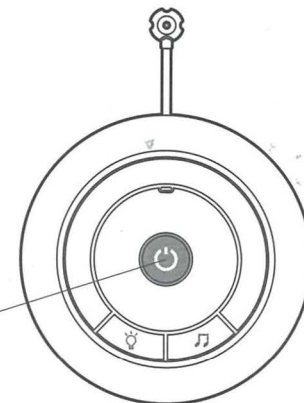


※表示される温度は実際の温度とは、多少の誤差が生じる場合があります。

## 親機探し機能

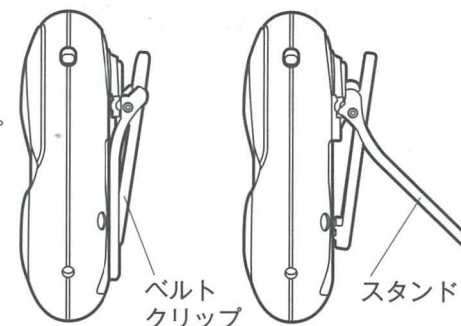
親機をどこかに置き忘れたときに便利な機能です。子機の電源ボタンを早押しで3回押しすると、親機からアラーム音が鳴り、親機の場所を知らせてくれます。アラームを止めるには、親機のいずれかのボタンを押します。この機能は、親機と子機の両方とも電源が入っていて、リンクしている場合にのみ使用できます。

電源ボタン



## ベルトクリップ

親機の裏側にはベルトクリップがついているので、ベルトやウェストのベルト部分にも付けることができます。親機をテーブルで使う場合は、ベルトクリップを開くとスタンドの役目をします。



〈ご注意〉

無理に厚いものを挟まないように注意してください。クリップが壊れる場合があります。

## よくある質問 Q&A

- Q. 充電中はスイッチONにすべきですか、OFFにすべきですか？**  
**A.** ONでもOFFでも充電できますが、OFFにして充電して頂く方が、バッテリーの寿命は長持ちします。スイッチONであれば、充電中でも使用は可能です。
- Q. 親機をはじめて使用するとき、7時間充電が必要なのはなぜですか？**  
**A.** 充電式の電池の性質として、最初に使うときはフル充電が推奨されるためです。そうすることで電池の寿命が延びます。
- Q. 海外で使用できますか？**  
**A.** いいえ、本製品は、電波法に基づき、日本国内でのみ使用することができます。
- Q. 長い間(半年以上)使用していなかったのですが、問題はありませんか？**  
**A.** 充電電池が消耗している可能性があります。充電電池は消耗品ですので、確認していただき、電源が入らないようでしたらお取り替え願います。  
 ※電池の特性上、長期間使用しないと充電できなくなることがあります。定期的な充電をおすすめします。

## よくある質問 Q&A

Q. ボリュームを0にしていたらアラーム音は聞こえないのでしょうか？

A. ボリューム設定にかかわらず、アラーム音は一定量で流れます。

Q. 私が持っている温度計で計る赤ちゃんの部屋の室温と、このモニター温度表示が違っているのはなぜですか？

A. このモニターの表示される温度は、実際の室温とは多少の誤差が生じる場合があります。

※エアコン使用等の急激な変化があった場合やモニター設置直後は温度設定に多少時間がかかる場合があります。

正しく動作しない時は以下のポイントをチェックしてみてください。  
それでも問題が解決しない場合は株式会社タカラトミーお客様相談室までお問い合わせください。

## 故障かなと思ったら？

現象	考えられる原因	対処方法
親機に電源が入らない。	同梱の充電電池が正しくセットされていない。  親機の充電器が、機能させるために十分な電圧に達していない。  ACアダプターが正確につながっていない。  電源ボタンの押し方が短い。	●説明書に従って電池をセットしなおしてください。  ●付属のACアダプターを接続して親機を充電してください。  ●ACアダプターがコンセントに正しく接続されているか確認してください。 ●ACアダプターが本体に正しく接続されているか確認してください。  ●電源表示ランプが点灯するまで子機の電源ボタンを押してください。
子機に電源が入らない。	ACアダプターが正確につながっていない。  電源ボタンの押し方が短い。	●ACアダプターがコンセントに正しく接続されているか確認してください。 ●ACアダプターが本体に正しく接続されているか確認してください。  ●電源表示ランプが点灯するまで子機の電源ボタンを押してください。
親機から連続アラーム音が鳴り、電源ボタンのLEDが交互に赤と緑に点滅	交信不通のアラーム	●子機が電源ONになっていることを確認してください。 ●親機を子機に近づけて確認してください。

## 故障かなと思ったら？

現象	考えられる原因	対処方法
1分ごとにアラーム音が鳴り、電源ボタンのLEDが赤く点滅。液晶の電池残量アイコンが空状態	親機の電池残量が少ない。	●付属のACアダプターについて、充電してください。
親機が何も音が聞こえない。または時々聞こえる。	親機のボリュームが低く設定されている。  スリープ機能が作動している。	●親機のボリュームを上げてください。 ●説明書11ページのスリープ機能を参照してください。
スイッチはONになっているのに、ムービングライトLEDも音もOFF状態になっている。	スリープ機能が作動している。	●説明書11ページのスリープ機能を参照してください。
甲高いノイズが出る。	親機と子機の距離が近すぎる。  ボリュームが高い。	●親機と子機を離してください。 ●ボリュームを低くしてください。
親機を充電しても短時間しか使用できなくなった。	充電電池には寿命があります。交換時期かもしれません。	●交換用充電電池は補修部品として取り扱っております(有償) 本取り扱い説明書の裏表紙に記載されている株式会社タカラトミーお客様相談室にご相談ください。 ※お問い合わせの時期によっては、ご要望にそえない場合がございます。

## 保証規定

- 保証期間(お買い上げ日から6カ月)内において、正常な使用状態で製造上の不備により故障した場合は、無料で修理いたします。
  - お客様自身による修理、改造を行った場合は、保証の対象外です。
  - 電池及び使用中に生じる汚れ、傷、外観上の変化は保証の対象外です。
  - 修理可能期間は、通常製造打ち切り後1年間を基準とします。但し、修理に際して類似の代替品を使用することがありますのでご了承ください。
  - 保証期間中でも、次のような場合は有料修理・調整となります。
    - ◆保証書の提示がない場合。
    - ◆保証書に販売店名、販売店の捺印、及びお買い上げ日の記載がない場合。
    - ◆保証書の所定事項の未記入、あるいは字句を書き換えられた場合。
    - ◆使用上の誤り、取り扱い不注意による故障の場合。
    - ◆購入後の輸送・移動・落下・水没等による故障の場合。
    - ◆火災・地震・水害及びその他の天災・地変等による故障及び損傷の場合。
- ◆電池の液漏れによる故障及び損傷の場合。  
6. この保証書は、日本国内においてのみ有効です。  
This warranty card is valid for service in Japan only.  
※修理をご希望される際には、修理に要する期間を短縮するために、お買い上げ店ではなく、下記タカラトミーお客様相談室へお問い合わせください。

株式会社 タカラトミー お客様相談室

〒124-8511 東京都葛飾区立石7-9-10

 **0570-041031**

電話受付時間 月曜日～金曜日(祝日・祭日を除く)10～17時  
PHS、IP電話等からのお問い合わせは03-5650-1031