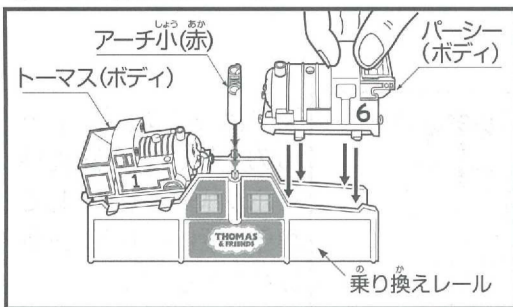


## ⑤ 乗り換えレール

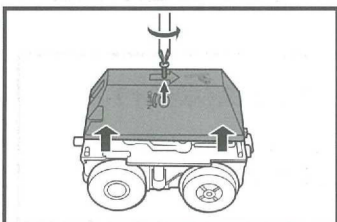


アーチ小(赤)を乗り換えレールの上に、図の矢印のように正しくセットしてください。乗り換えレールのシール面を手前にして図のようにボディを正しくセットしてください。

注意…アーチ小(赤)は、しっかりと奥までさし込んでください。

正しく組み立ててください。(浮き上がっているところがあると正しく動作しません。走行方向の前後に注意してください。石炭は5個で遊んでください。(他は予備です))

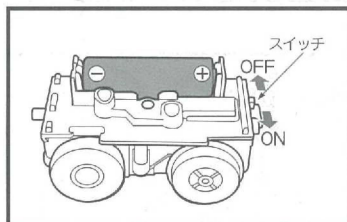
## 電池の入れかた



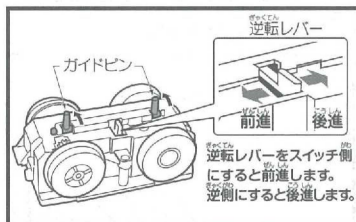
動力車にあるOPENと書かれた位置のネジをプラスドライバーでゆるめてカバーを取りはずします。

※ガイドピンを倒しておくと、レール以外の所でも走行できますが、基本的には付属のレールを使用して遊んでください。※遊んだあとは、電池をはずして保管してください。

動力車に電池を入れたらレールの上で走らせよう！  
※遊ぶときは髪の毛を車輪に巻き込まれないように注意してください。



図のように単3形アルカリ乾電池1本(別売)を、 $\oplus$ 、 $\ominus$ (プラス、マイナス)を間違えないように正しくセットしてください。



動力車の底にあるガイドピンを矢印のように立ててから、レールのミゾにのせてください。スイッチをONにすると走ります。

## 《おうちの方へ》

小さな部品が入っているため、お子様などが誤ってのみこまないように注意してください。また、ご使用後は小さなお子様の手の届かないところに保管してください。

## 株式会社 タカラトミー

〒124-8511 東京都葛飾区立石 7-9-10

タカラトミーでは「子どもたちに安全で楽しいおもちゃと夢を」を第一に考えております。そのため、常に製品に対し研究、改良を行っており、お買い上げ時期によって同一製品の中にも多少異なるものや、パッケージの写真やイラストなどと異なる場合がございますがご了承ください。製品につきましては、万全の注意をはらって製造に当たっておりますが、万一お気付きの点がございましたら下記までご連絡ください。

タカラトミーグループ お客様相談室 おかけ間違いのないようご注意ください

製品の修理などについては下記お客様相談室までお問い合わせください

0570-041031

電話受付時間 10～17時 月曜日～金曜日(土日・祝日を除く)

タカラトミーサポート 検索

www.takaratomy.co.jp/support/index.html



●たのしいタカラトミーの情報はインターネットで www.takaratomy.co.jp

© TOMY

THOMAS & FRIENDS

ビッグローダー  
BIG LOADER

## と 取り扱い説明書

単3形アルカリ乾電池1本使用

(電池は別売です)

REQUIRES 1 LR6 ("AA" SIZE) BATTERY (NOT INCLUDED)

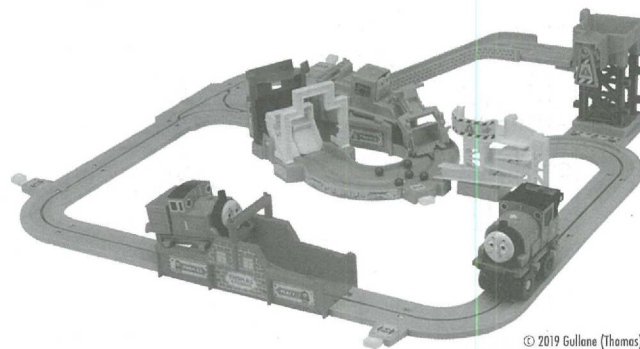
レイアウトサイズ:

約(W)620mm×(D)610mm×(H)140mm

※写真やイラストはイメージです。

実際の商品と異なる場合があります。

きかんしゃトーマス  
あっちでこっちで積みおろしセット



© 2019 Gullane (Thomas) Limited.

この度は、タカラトミー「ビッグローダー あっちでこっちで積みおろしセット」をお買い上げいただきまして、誠にありがとうございます。ご使用前に、この取り扱い説明書(本紙)をよくお読みください。また、読み終わった後は必ず保管しておいてください。



くちにいけない

## 警告(けいこく)

保護者の方へ 必ずお読みください。

●小部品・小球があります。誤飲・窒息の危険がありますので、3才未満のお子様には絶対に与えないでください。

## 注意(ちゅうい)

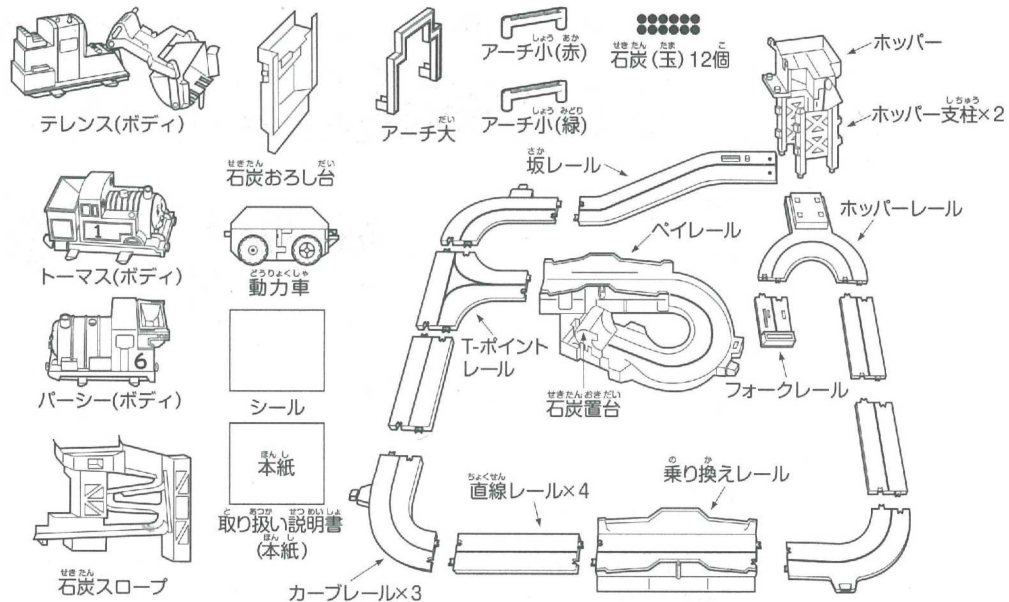
●電池を誤使用すると発熱・破裂・液漏れの恐れがあります。下記に注意してください。

- ・二次電池(充電式電池)は、絶対に使用しないでください。
- ・ $\oplus$   $\ominus$  (プラス・マイナス)を正しくセットしてください。
- ・遊んだ後は必ずスイッチを切り電池をはずしてください。
- ・ショートさせたり充電、分解、加熱、火の中に入れてたりしないでください。
- ・万一、電池からもれた液が目に入ったときはすぐに大量の水で洗い、医師に相談してください。ひぶや服に付いたときは水で洗ってください。
- ・廃棄するときは、自治体の廃棄物処理の指示に従ってください。
- 可動部の隙間に指などを入れないでください。はさまれてケガをする恐れがあります。
- 思わぬ事故の恐れがありますので、ご使用後は3才未満のお子様の手の届かないところに保管してください。
- プラスチック袋を頭から被ったり、顔を覆ったりしないでください。窒息する恐れがあります。
- ケガや事故、商品の破損の恐れがありますので、無理な力を加えないでください。

## 〈お願い〉

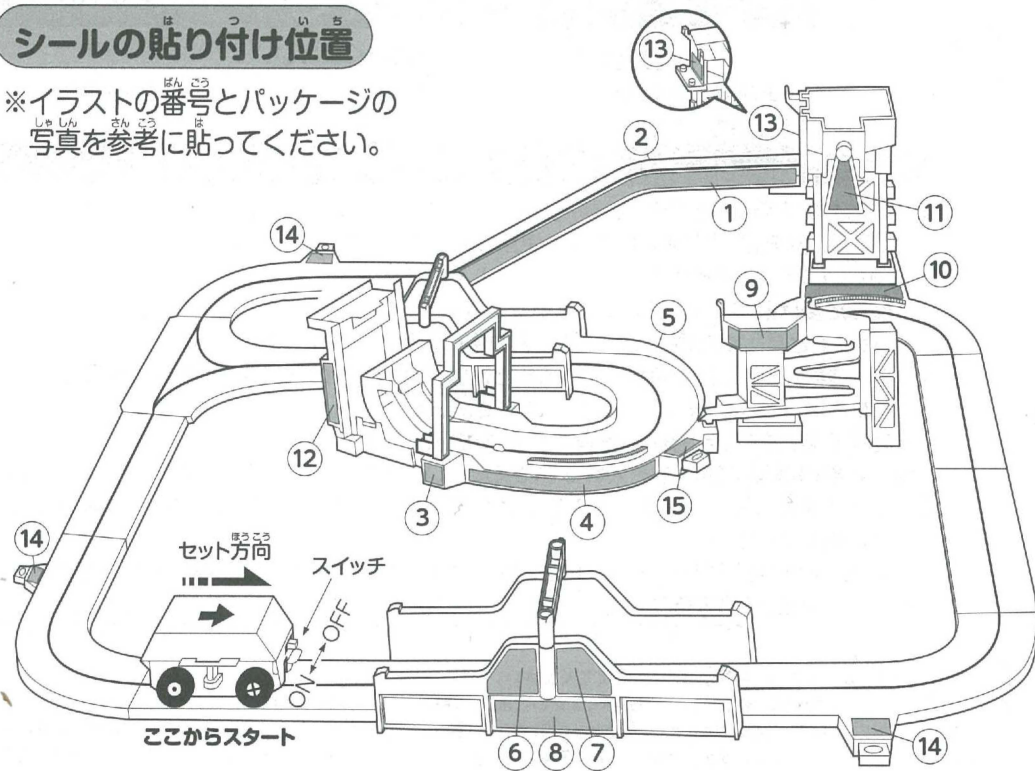
- プラスチック袋は包装材ですので開封後はすぐに捨ててください。
- ご使用前に、取り扱い説明書(本紙)をよくお読みください。また、読み終わった後は必ず保管しておいてください。
- ビッグローダーの改造は絶対にしないでください。改造などを行いますと、走行や遊びに支障が出たり、故障の原因となる可能性があります。
- レールやその他の部品の一部には、安全性や遊びやすさを考慮してやわらかい材料を使用しております。そのため、多少の「そり」「ねじれ」などがありますが、不良ではございません。手などで平らに直してご使用ください。

# セット内容



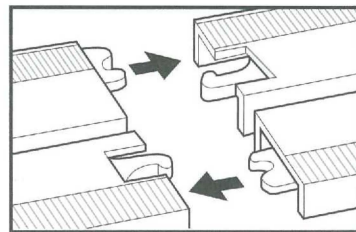
# シールの貼り付け位置

※イラストの番号とパッケージの写真を参考に貼ってください。



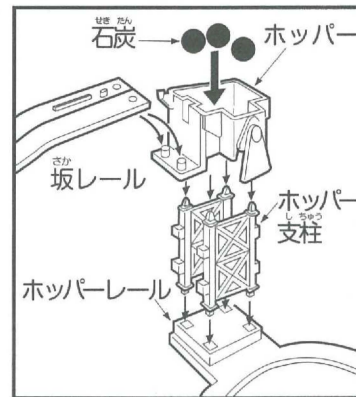
# 組み立てかた

## ①レール



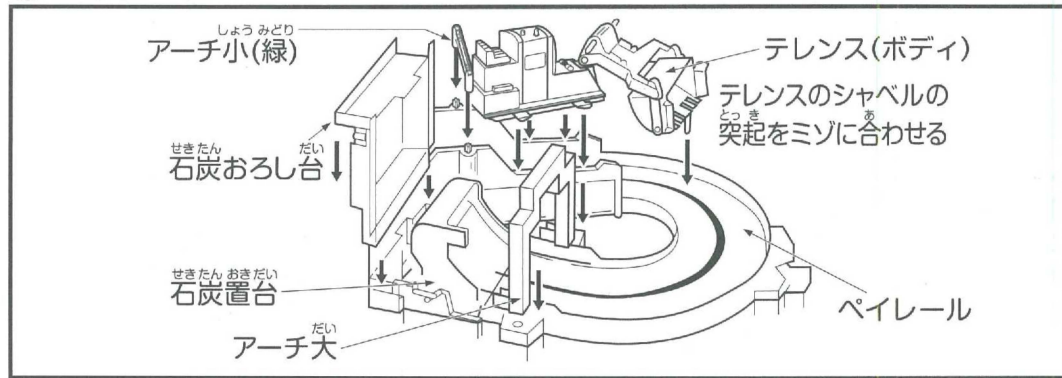
レールを図のように、ミゾに合わせて正しくセットしてください。

## ②ホッパー



図のようにホッパーレールの上に、ホッパー支柱とホッパーをセットしてから、坂レールをセットしてください。  
※石炭がつかまったときは、手で直してください。  
※石炭は5個で遊んでください。(他は予備です。)

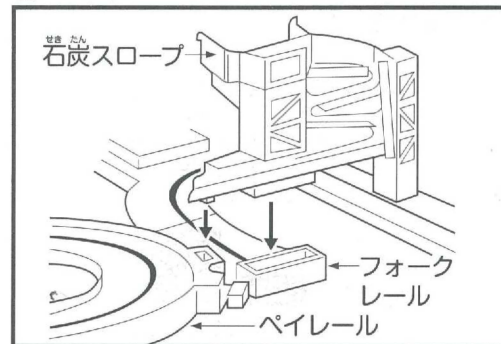
## ③ペイレール



アーチ小(緑)、石炭おろし台、アーチ大、テレンスをペイレールの上に、図の矢印のように正しくセットしてください。

注意…アーチ小(緑)、石炭おろし台、アーチ大は、しっかりと奥までさし込んでください。

## ④石炭スロープ



石炭スロープを、フォークレールとペイレールに、図の矢印のように正しくセットしてください。